

19



Octrooi Centrum
Nederland

11 **1034985**

12 **C OCTROOI**²⁰

21 Aanvraagnummer: **1034985**

51 Int.Cl.:
E03F5/04 (2006.01) **A47K3/00** (2006.01)
A47K3/40 (2006.01)

22 Ingediend: **01.02.2008**

41 Ingeschreven:
04.08.2009

73 Octrooihouder(s):
Easy Sanitary Solutions B.V. te Losser.

47 Verleend:
04.08.2009

72 Uitvinder(s):
Jurgen Hendrik Peter Jozef Keizers te Losser.

45 Uitgegeven:
01.10.2009

74 Gemachtigde:
B.J. 't Jong te 7521 AA Enschede.

54 **Douchegoot.**

- 57 De uitvinding heeft betrekking op een douchegoot omvattende:
- een bak met een bodemvlak en een langs het bodemvlak opstaande rand, waarbij in het bodemvlak een afvoeropening is aangebracht;
 - ten minste één flexibel vel aangebracht aan de buitenzijde langs een deel van de opstaande rand; waarbij het deel van de opstaande rand een omgevouwen rand is, waarbij het flexibele vel tussen de omgevouwen rand is geklemd.

NL C 1034985

Dit octrooi is verleend ongeacht het bijgevoegde resultaat van het onderzoek naar de stand van de techniek en schriftelijke opinie. Het octrooischrift komt overeen met de oorspronkelijk ingediende stukken. Octrooi Centrum Nederland is een agentschap van het ministerie van Economische Zaken.

DOUCHEGOOT

5

De uitvinding betreft een douchegoot omvattende:

- een bak met een bodemvlak en een langs het bodemvlak opstaande rand, waarbij in het bodemvlak een afvoeropening is aangebracht;

10

- ten minste één flexibel vel aangebracht aan de buitenzijde langs een deel van de opstaande rand.

15

De bewoording "douchegoot" is een in de stand van techniek algemeen gebruikte term, die gebruikt wordt voor afvoeren gebruikt in bijvoorbeeld badkamers. Een dergelijke douchegoot is vaak langwerpig, maar kan eveneens vierkant, rond of driehoekig zijn.

20

Wanneer een douchegoot aangebracht wordt in een vloer van bijvoorbeeld een doucheruimte of badkamer, dan is het noodzakelijk dat de aansluiting van de vloer op de goot waterdicht is en dat ook deze waterdichtheid langdurig gewaarborgd blijft. Het is daartoe gebruikelijk om in de vloer een flexibel vel aan te brengen dat aan de douchegoot wordt vastgelijmd. Op dit flexibel vel wordt vervolgens bijvoorbeeld een tegellaag aangebracht. Om het doek aan de bak van een douchegoot te bevestigen is het gebruikelijk dat een dergelijke bak rondom met brede flenzen wordt voorzien, die een lijmoppervlak verschaffen en waarop het flexibel vel vastgelijmd kan worden.

25

30

Bij het monteren van de douchegoot dient de installateur het flexibel vel ter plaatse vast te lijmen. Het nadeel is dat de omstandigheden tijdens installatie van een douchegoot gewoonlijk niet ideaal zijn voor verlijming. Door het vele stof kan de lijmlaag nadelig beïnvloed worden waardoor de hechting van de lijm op het flexibel vel te

wensen over laat. Dit kan op de lange duur lekkage tot gevolg hebben.

Wanneer een douchegoot nabij een wand geïnstalleerd wordt, dan vormt de gebruikelijke flens waarop het flexibel vel verlijmd wordt, een belemmering. Deze flens heeft een bepaalde breedte waardoor de douchegoot altijd op afstand van de wand komt te liggen. Het is mogelijk om de flens ter plaatse in te korten maar hierdoor wordt het lijmoppervlak verkleind, hetgeen eveneens een nadelige invloed kan hebben op de kwaliteit van de hechting van het flexibel vel op de flens.

Het is nu een doel van de uitvinding om een douchegoot te verschaffen, waarbij de bovengenoemde nadelen verminderd zijn of zelfs worden voorkomen.

Dit doel wordt bereikt met een douchegoot volgens de aanhef, die gekenmerkt wordt doordat het deel van de opstaande rand een omgevouwen rand is, waarbij het flexibel vel tussen de omgevouwen rand is geklemd. Doordat het vel nu is vastgeklemd door een omgevouwen rand kan tijdens fabricage van de douchegoot de bevestiging van het flexibel vel goed gecontroleerd worden en kan een goede afdichting gegarandeerd worden. Daarnaast is het gebruik van een flens waarop bij de stand van techniek het flexibel vel verlijmd wordt overbodig waardoor een douchegoot volgens de uitvinding tegen een wand aangebracht kan worden en aldus niet meer beperkt wordt door de breedte van de flens. Een bijkomend voordeel is dat ook de diepte van de douchegoot in de vloer niet meer beperkt kan worden door de uitstekende horizontale flens. Bij de stand van techniek dient deze horizontale flens onder de tegellaag te liggen. Bij het gebruik van dikke tegels kon het voorkomen bij de stand van techniek dat de douchegoot onder het bovenoppervlak van de afgewerkte tegelvloer kwam te liggen. Bij een douchegoot volgens de uitvinding kan het flexibel vel zodanig

aangebracht worden dat de dikte van de tegels de hoogte van de douchegoot in de vloer niet meer beïnvloedt.

In een voorkeursuitvoeringsvorm van de douchegoot volgens de uitvinding is de bak vervaardigd van staalplaat, 5 in het bijzonder roestvast staalplaat.

In een andere uitvoeringsvorm van de douchegoot volgens de uitvinding is het flexibel vel een waterdicht doek. Dergelijk waterdicht doek wordt alom gebruikt bij de vervaardiging van badkamervloeren en douchevloeren en is 10 bijzonder geschikt voor een waterdichte afwerking van de vloer. Er kan bijvoorbeeld ook lood of bitumen worden ingeklemd.

In een voorkeursuitvoeringsvorm is de omgevouwen rand een naar buiten omgebogen rand. De omgebogen rand heeft 15 bovendien als voordeel dat de afwerking van de bak verbetert. Door het ombuigen van de rand ontstaat een afgeronde bovenrand.

Bij voorkeur ligt het omgebogen deel aan tegen de opstaande rand. Hierdoor wordt het flexibel vel over de 20 gehele breedte van de omgebogen rand ingeklemd doordat de omgebogen rand over een groot oppervlak aanligt, wordt een stevige verbinding van het flexibel deel aan de bak verkregen.

In weer een andere uitvoeringsvorm van de 25 douchegoot volgens de uitvinding omvat de omgebogen rand een naar buiten gerichte horizontale flens. Deze horizontale flens is bij voorkeur slechts enkele millimeters breed en verzorgt een bescherming voor het daaronder lopende flexibele doek. Wanneer een douchegoot in een betegelde 30 vloer is aangebracht, dient de overgang tussen de tegels en de douchegoot te worden voorzien van een siliconenafdichting. Deze siliconenafdichting moet om de paar jaar vervangen worden en dit gebeurt gewoonlijk door het uitsnijden van de siliconenrand. Door nu het verschaffen

van een kleine horizontale flens wordt voorkomen dat het mes waarmee de siliconenrand wordt uitgesneden het flexibel vel kan beschadigen.

In nog een andere uitvoeringsvorm van de
5 douchegoot volgens de uitvinding is het bodemvlak
rechthoekig. Daarbij zijn bij voorkeur ten minste twee
flexibele vellen aangebracht aan twee aangrenzende zijden
van de bak, waarbij elk flexibel vel is ingeklemd door de
bijbehorende omgevouwen rand en is ten minste één flexibel
10 vel gedeeltelijk ingeklemd door een aangrenzende omgevouwen
rand. Hierdoor wordt een goede afdichting verkregen ter
plaatse van de hoeken van een rechthoekige douchegoot.

Deze goot kan eventueel ook als industriële goot
worden toegepast.

15 Deze en andere kenmerken van de uitvinding worden
nader toegelicht aan de hand van de bijgaande tekeningen.

In figuur 1 wordt in perspectivisch aanzicht een
eerste uitvoeringsvorm van een douchegoot volgens de
uitvinding getoond.

20 In figuur 2 wordt in dwarsdoorsnede aanzicht een
tweede uitvoeringsvorm van de douchegoot volgens de
uitvinding getoond.

In figuur 3 wordt in dwarsdoorsnede aanzicht een
derde variant van de douchegoot volgens de uitvinding
25 getoond.

In figuur 4 wordt in perspectivisch aanzicht een
vierde uitvoeringsvorm van een douchegoot volgens de
uitvinding getoond.

30 Figuur 5 toont in dwarsdoorsnede aanzicht een
vijfde variant van de douchegoot volgens de uitvinding.

In figuur 1 wordt een douchegoot 1 volgens de
uitvinding getoond. Deze douchegoot 1 heeft een bodemvlak 2
en een langs de omtrek van het bodemvlak 2 opstaande wand 3.
Aan één zijde van het vlak 2 heeft de opstaande rand 3 een

omgevouwen deel 4 waartussen een flexibel vel 5 is ingeklemd. Dit inklemmen van het flexibel vel wordt tijdens de fabricage van de douchegoot 1 reeds gedaan, waardoor bij de installatie van de douchegoot het flexibel vel niet meer
5 verlijmd hoeft te worden. Eventueel kan tijdens de fabricage van de douchegoot 1 het flexibel vel tegen de opstaande wand 3 verlijmd zijn, waarna het vastgeklemd wordt door de omgebogen rand 4.

In figuur 2 wordt een tweede uitvoeringsvorm 10
10 van de douchegoot volgens de uitvinding getoond. Deze douchegoot 10 heeft een bodemvlak 11 met een opstaande rand 12. De opstaande rand 12 heeft een omgebogen rand 13 waartussen een flexibel doek 14 is ingeklemd. Aan het einde van de omgebogen rand 13 is een horizontale flens 15
15 aangebracht. Wanneer de douchegoot 11 op een ondervloer 16 is aangebracht en tegels 17 tegen de douchegoot 10 zijn aangebracht, is het noodzakelijk dat de ruimte tussen de tegel 17 en omgeslagen rand 13 opgevuld wordt met een siliconenkit. Deze kit moet om de paar jaar vervangen worden
20 en wordt dan uit deze ruimte weggesneden. De flens 15 zorgt er nu voor dat het flexibel doek 14 dat hier onderdoor loopt niet door middel van een mes beschadigd kan worden.

In figuur 3 wordt een derde uitvoeringsvorm 20 van een douchegoot volgens de uitvinding getoond. Ook hier heeft
25 de douchegoot 20 een bodemvlak 21 met een opstaande rand 22. Deze opstaande rand 22 is speciaal vormgegeven zodat de douchegoot 20 tegen de wand 23 aangebracht kan worden. Tegels 24 worden op het horizontale deel 25 van de opstaande rand 22 geplaatst.

30 Aan de opstaande rand 22 is ook hier een omgebogen deel 26 voorzien waartussen een flexibel vel 27 is geklemd. Dit flexibel vel zorgt voor een goede afdichting van de douchegoot 20 ten opzichte van de wand 23 en de vloer 28.

In figuur 4 wordt een vierde uitvoeringsvorm van een douchegoot 30 volgens de uitvinding getoond. Deze douchegoot 30 heeft een bodemoppervlak 31, dat rechthoekig is. Langs het bodemoppervlak 31 zijn opstaande randen 32, 33 en 34 aangebracht. Elke opstaande rand heeft een bijbehorend omgevouwen randdeel 35, 36 respectievelijk 37.

Onder elk omgebogen randdeel 35, 36, 37 is een flexibel vel 38, 39, 40 aangebracht. Het flexibel vel 39 is niet alleen onder de omgebogen rand 36 ingeklemd maar ook onder de omgebogen randen 35 en 37 van de aangrenzende opstaande randen 32, 34. Hierdoor wordt een goede afdichting ter plaatse van de hoeken van de rechthoekige bak 30 verkregen.

In figuur 5 wordt een vijfde uitvoeringsvorm van een douchegoot 45 volgens de uitvinding getoond. Ook deze douchegoot 45 heeft een bodemvlak 46, een opstaande rand 47 en een omgevouwen rand 48. Tussen de opstaande rand 47 en de omgevouwen rand 48 is een flexibel vel 49 geklemd.

In deze uitvoering is de douchegoot 45 verwerkt op een ondervloer 50 waarop relatief dikke tegels 51 zijn geplaatst. De dikte van de tegels 51 is hierbij groter dan de hoogte van de douchegoot 45. Doordat er nu een flexibel vel 49 is aangebracht, is het mogelijk om toch de bovenzijde van de douchegoot 45 gelijk te laten zijn met het bovenoppervlak van de tegel 51. Hiertoe loopt het flexibel vel 49 eerst langs de zijde van de tegel 51 naar beneden en van daaruit horizontaal onder de tegel 51 door.

1034985

5 **CONCLUSIES**

1. Douchegoot omfattende:

- een bak met een bodemvlak en een langs het bodemvlak opstaande rand, waarbij in het bodemvlak een afvoeropening is aangebracht;
- 10 - ten minste één flexibel vel aangebracht aan de buitenzijde langs een deel van de opstaande rand;
- met het kenmerk, dat**
- het deel van de opstaande rand
- 15 een omgevouwen rand is, waarbij het flexibele vel tussen de omgevouwen rand is geklemd.

2. Douchegoot volgens conclusie 1,

 waarbij de bak is vervaardigd van staalplaat, in het bijzonder roestvast staalplaat.

- 20 3. Douchegoot volgens conclusie 1 of 2, waarbij het flexibele vel een waterdicht doek is.

4. Douchegoot volgens één van de voorgaande conclusies,

- waarbij de omgevouwen rand een naar buiten
- 25 omgebogen rand is.

5. Douchegoot volgens conclusie 4,

 waarbij het omgebogen deel aanligt tegen de opstaande rand.

6. Douchegoot volgens conclusie 4 of 5,

- 30 waarbij de omgebogen rand een naar buitengerichte horizontale flens omvat.

7. Douchegoot volgens één van de voorgaande conclusies,

1034985

waarbij het flexibele vel is verlijmd aan de opstaande rand.

8. Douchegoot volgens één van de voorgaande conclusies,

5 waarbij het bodemvlak rechthoekig is.

9. Douchegoot volgens conclusie 8,

10 waarbij ten minste twee flexibele vellen zijn
aangebracht aan twee aangrenzende zijden van de bak, waarbij
elk flexibel vel is ingeklemd door de bijbehorende
omgevouwen rand en waarbij ten minste één flexibel vel
gedeeltelijk is ingeklemd door een aangrenzende omgevouwen
rand.

1034985

1/2

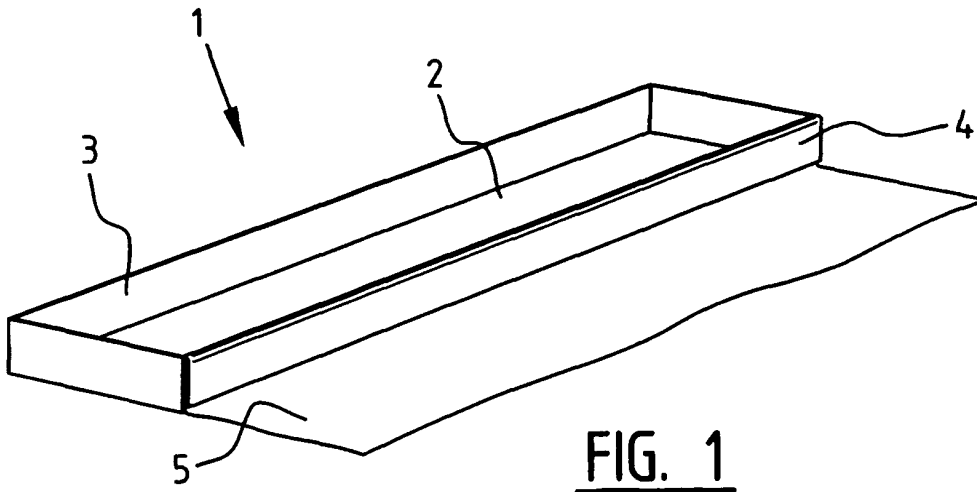


FIG. 1

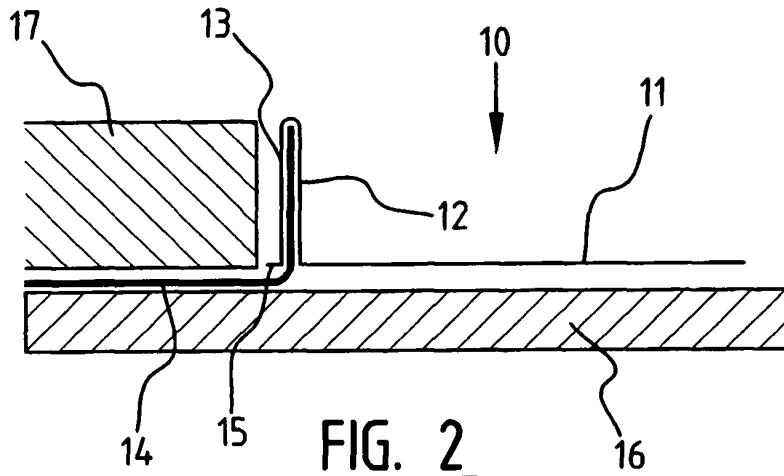


FIG. 2

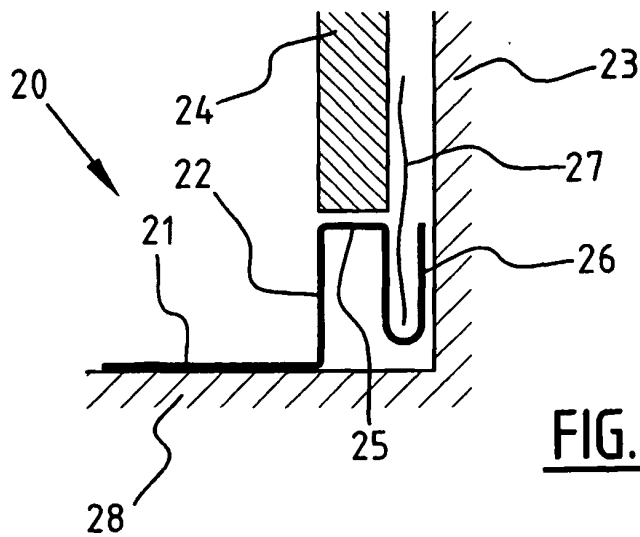


FIG. 3

1034985

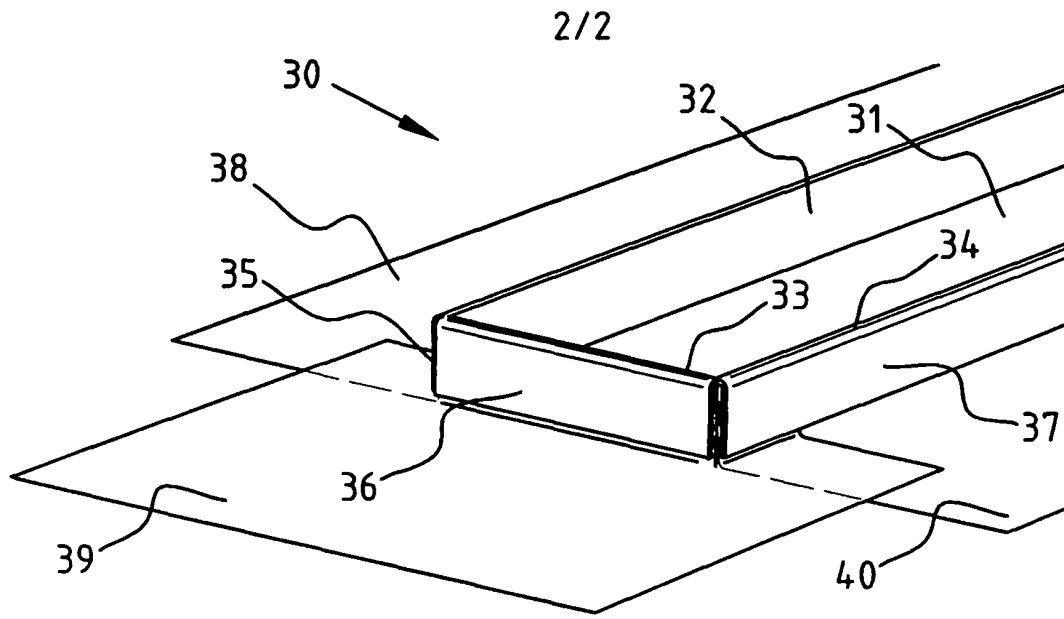


FIG. 4

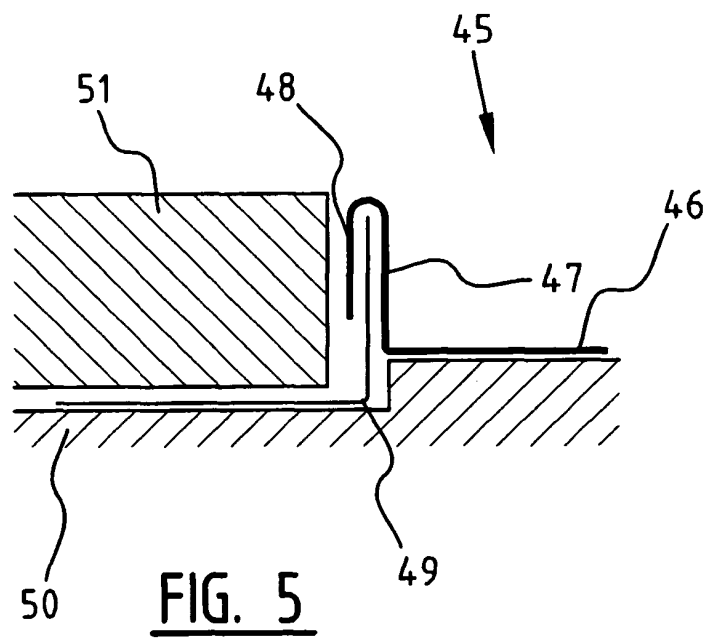


FIG. 5

1034985

SAMENWERKINGSVERDRAG (PCT)

RAPPORT BETREFFENDE NIEUWHEIDSONDERZOEK VAN INTERNATIONAAL TYPE

IDENTIFICATIE VAN DE NATIONALE AANVRAGE	KENMERK VAN DE AANVRAGER OF VAN DE GEMACHTIGDE	
	S/2FN31/MV/20	
Nederlands aanvraag nr.	Indieningsdatum	
1034985	01-02-2008	
	Ingeroepen voorrangdatum	
Aanvrager (Naam)		
Easy Sanitary Solutions BV		
Datum van het verzoek voor een onderzoek van internationaal type	Door de Instantie voor Internationaal Onderzoek aan het verzoek voor een onderzoek van internationaal type toegekend nr.	
29-05-2008	SN 50350	
I. CLASSIFICATIE VAN HET ONDERWERP (bij toepassing van verschillende classificaties, alle classificatiesymbolen opgeven)		
Volgens de internationale classificatie (IPC)		
E03F5/04	A47K3/00	A47K3/40
II. ONDERZOCHE GEBIEDEN VAN DE TECHNIEK		
Onderzochte minimumdocumentatie		
Classificatiesysteem	Classificatiesymbolen	
IPC8	E03F	A47K
Onderzochte andere documentatie dan de minimum documentatie, voor zover dergelijke documenten in de onderzochte gebieden zijn opgenomen		
III.	<input type="checkbox"/>	GEEN ONDERZOEK MOGELIJK VOOR BEPAALDE CONCLUSIES (opmerkingen op aanvullingsblad)
IV.	<input type="checkbox"/>	GEBREK AAN EENHEID VAN UITVINDING (opmerkingen op aanvullingsblad)

**ONDERZOEKSRAPPORT BETREFFENDE HET
RESULTAAT VAN HET ONDERZOEK NAAR DE STAND
VAN DE TECHNIEK VAN HET INTERNATIONALE TYPE**

Nummer van het verzoek om een onderzoek naar
de stand van de techniek
NL 1034985

A. CLASSIFICATIE VAN HET ONDERWERP
INV. E03F5/04 A47K3/00 A47K3/40

Volgens de Internationale Classificatie van octrooien (IPC) of zowel volgens de nationale classificatie als volgens de IPC.

B. ONDERZOCHE GEBIEDEN VAN DE TECHNIEK

Onderzochte minimum documentatie (classificatie gevolgd door classificatiesymbolen)
E03F A47K

Onderzochte andere documentatie dan de minimum documentatie, voor dergelijke documenten, voor zover dergelijke documenten in de onderzochte gebieden zijn opgenomen

Tijdens het onderzoek geraadpleegde elektronische gegevensbestanden (naam van de gegevensbestanden en, waar uitvoerbaar, gebruikte trefwoorden)
EPO-Internal, WPI Data

C. VAN BELANG GEACHTE DOCUMENTEN

Categorie °	Geciteerde documenten, eventueel met aanduiding van speciaal van belang zijnde passages	Van belang voor conclusie nr.
X	DE 20 2006 012825 U1 (ILLBRUCK SANITAERTECHNIK GMBH [DE]) 28 december 2006 (2006-12-28) alinea [0024] - alinea [0053]; figuren -----	1-9
X	US 5 159 723 A (BENEDICT RAY B [US]) 3 november 1992 (1992-11-03) kolom 5, regel 64 - kolom 7, regel 27; figuren 1,2a,2b -----	1,3,4,6, 8
X	DE 20 2007 003376 U1 (A & S BAEDER GMBH & CO [DE]; MUNCH JEAN PAUL [FR]) 28 juni 2007 (2007-06-28) alinea [0010], [0013], [0015], [0028] - alinea [0034]; figuren 1-5 -----	1-6,8



Verdere documenten worden vermeld in het vervolg van vak C.



Leden van dezelfde octroofamilie zijn vermeld in een bijlage

° Speciale categorieën van aangehaalde documenten

A niet tot de categorie X of Y behorende literatuur die de stand van de techniek beschrijft

D in de octrooiaanvraag vermeld

E eerdere octrooi(aanvraag), gepubliceerd op of na de indieningsdatum, waarin dezelfde uitvinding wordt beschreven

L om andere redenen vermelde literatuur

O niet-schriftelijke stand van de techniek

P tussen de voorrangdatum en de indieningsdatum gepubliceerde literatuur

T na de indieningsdatum of de voorrangdatum gepubliceerde literatuur die niet bezwarend is voor de octrooiaanvraag, maar wordt vermeld ter verheldering van de theorie of het principe dat ten grondslag ligt aan de uitvinding

X de conclusie wordt als niet nieuw of niet inventief beschouwd ten opzichte van deze literatuur

Y de conclusie wordt als niet inventief beschouwd ten opzichte van de combinatie van deze literatuur met andere geciteerde literatuur van dezelfde categorie, waarbij de combinatie voor de vakman voor de hand liggend wordt geacht

Z lid van dezelfde octroofamilie of overeenkomstige octrooipublicatie

Datum waarop het onderzoek naar de stand van de techniek van internationaal type werd voltooid

11 September 2008

Verzenddatum van het rapport van het onderzoek naar de stand van de techniek van internationaal type

Naam en adres van de instantie

European Patent Office, P.B. 5818 Patentlaan 2
NL - 2280 HV Rijswijk
Tel. (+31-70) 340-2040, Tx. 31 651 epo.nl,
Fax: (+31-70) 340-3016

De bevoegde ambtenaar

Van Bost, Sonia

**ONDERZOEKSRAPPORT BETREFFENDE HET
 RESULTAAT VAN HET ONDERZOEK NAAR DE STAND
 VAN DE TECHNIEK VAN HET INTERNATIONALE TYPE**

Informatie over leden van dezelfde octrooifamilie

Nummer van het verzoek om een onderzoek naar
 de stand van de techniek

NL 1034985

In het rapport genoemd octrooigeschrift	Datum van publicatie	Overeenkomend(e) geschrift(en)	Datum van publicatie
DE 202006012825 U1	28-12-2006	EP 1916932 A1 WO 2007023149 A1	07-05-2008 01-03-2007
US 5159723 A	03-11-1992	GEEN	
DE 202007003376 U1	28-06-2007	GEEN	



File No. SN50350	Filing date (day/month/year) 01.02.2008	Priority date (day/month/year)	Application No. NL1034985
International Patent Classification (IPC) INV. E03F5/04 A47K3/00 A47K3/40			
Applicant Easy Sanitary Solutions B.V. te Losser			

This opinion contains indications relating to the following items:

- Box No. I Basis of the opinion
- Box No. II Priority
- Box No. III Non-establishment of opinion with regard to novelty, inventive step and industrial applicability
- Box No. IV Lack of unity of invention
- Box No. V Reasoned statement with regard to novelty, inventive step or industrial applicability; citations and explanations supporting such statement
- Box No. VI Certain documents cited
- Box No. VII Certain defects in the application
- Box No. VIII Certain observations on the application

	Examiner Van Bost, Sonia
--	-----------------------------

WRITTEN OPINION

Application number
NL1034985

Box No. I Basis of this opinion

1. This opinion has been established on the basis of the latest set of claims filed before the start of the search.
2. With regard to any **nucleotide and/or amino acid sequence** disclosed in the application and necessary to the claimed invention, this opinion has been established on the basis of:
 - a. type of material:
 - a sequence listing
 - table(s) related to the sequence listing
 - b. format of material:
 - on paper
 - in electronic form
 - c. time of filing/furnishing:
 - contained in the application as filed.
 - filed together with the application in electronic form.
 - furnished subsequently for the purposes of search.
3. In addition, in the case that more than one version or copy of a sequence listing and/or table relating thereto has been filed or furnished, the required statements that the information in the subsequent or additional copies is identical to that in the application as filed or does not go beyond the application as filed, as appropriate, were furnished.
4. Additional comments:

Box No. V Reasoned statement with regard to novelty, inventive step or industrial applicability; citations and explanations supporting such statement

1. Statement

Novelty	Yes: Claims	7,9
	No: Claims	1-6,8
Inventive step	Yes: Claims	
	No: Claims	1-9
Industrial applicability	Yes: Claims	1-9
	No: Claims	

2. Citations and explanations

see separate sheet

Re Item V

**Reasoned statement with regard to novelty, inventive step or industrial applicability;
citations and explanations supporting such statement**

1. Reference is made to the following documents:

D1: DE-U-20 2006 012825

D2: US-A-5 159 723

D3: DE-U-20 2007 003376

2. The present application does not meet the criteria of patentability, because the subject-matter of claims 1 is not new. The document D1 discloses (see in particular par.24-46, figures 1-9):

"Douchegoot omvattende:

- een bak (1,2,3) met een bodemvlak en een langs het bodemvlak opstaande rand (see the vertical wall in figures 2-4,6-9), waarbij in het bodemvlak een afvoeroening (4) is aangebracht;
- ten minste één flexibel vel (10), aangebracht aan de buitenzijde langs een deel van de opstaande rand; waarbij verder
- het deel van de opstaande rand een omgevouwen rand (12,16,17,19,20,21,25,26,27) is, waarbij het flexibele vel (10) tussen de omgevouwen rand is geklemd."

The document D1 discloses thus all the features of claim 1 and deprives claim 1 of novelty.

Furthermore, the subject-matter of claim 1 is known from document D2 (see "vel 24" and "omgevouwen rand 26,30,40,42,48") and from document D3 (see "vel 15" en "omgevouwen rand 14,16").

3. Dependent claims 2-9 do not contain any features which, in combination with the features of any claim to which they refer, meet the requirements of novelty and/or inventive step, see documents D1, D2 and D3 and the corresponding passages cited in the search report.

From documents D1, D2 and D3 are furthermore known the features of the dependent claims 2-6 and 8, whereby these claims are deprived of novelty.

The features of dependent claims 7 and 9 concern slight constructional changes in the device according to the independent claim, which come within the customary practise followed by the man skilled in the art, thus rendering the subject-matter of these claims not inventive.