



MD 792 Z 2015.02.28

REPUBLICA MOLDOVA



(19) Agenția de Stat
pentru Proprietatea Intelectuală

(11) **792** (13) **Z**
(51) Int.Cl.: A43C 15/04 (2006.01)

(12) **BREVET DE INVENȚIE
DE SCURTĂ DURATĂ**

(21) Nr. depozit: s 2014 0017 (22) Data depozit: 2014.02.04	(45) Data publicării hotărârii de acordare a brevetului: 2014.07.31, BOPI nr. 7/2014
(71) Solicitanți: ANDRONIC Mihail, MD; CIOBANU Sergiu, MD; ANDRONIC Vlad, MD; ANDRONIC Victor, MD	
(72) Inventatori: ANDRONIC Mihail, MD; CIOBANU Sergiu, MD; ANDRONIC Vlad, MD; ANDRONIC Victor, MD	
(73) Titulari: ANDRONIC Mihail, MD; CIOBANU Sergiu, MD; ANDRONIC Vlad, MD; ANDRONIC Victor, MD	

(54) **Dispozitiv de protejare a încălțămintei de alunecare și procedeu de fixare a
lui pe încălțăminte**

(57) **Rezumat:**

Invenția se referă la dispozitivele de protejare a încălțămintei de alunecare.

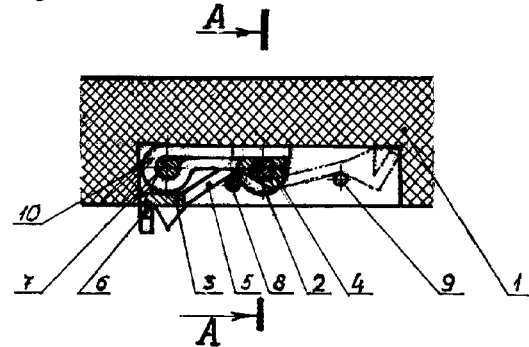
Dispozitivul de protejare a încălțămintei de alunecare conține un arc (10), un balansier (3), care include niște bușe (4), plăci (5) și un element de lucru (6) cu crampoane, un ax (2) pentru montarea în călcâiul (1) încălțămintei, pe care sunt fixate un capăt al arcului (10) și bușele (4) balansierului (3) cu posibilitatea rotației lui în poziție de lucru și în poziție nefuncțională, un limitator (7) pentru montarea în călcâiul (1) încălțămintei și fixarea capătului opus al arcului (10), două știfturi (8) și (9) pentru montarea în călcâiul (1) încălțămintei și pentru fixarea balansierului (3) în poziție de lucru și în poziție nefuncțională.

Procedeu de fixare a dispozitivului de protejare a încălțămintei de alunecare constă în executarea în partea inferioară a călcâiului (1) încălțămintei a unei adâncituri pentru fixarea în ea a balansierului (3) și a arcului (10), executarea unor orificii străpunse în partea

laterală a călcâiului (1) încălțămintei și fixarea prin acestea a balansierului (3) și capetelor arcului (10), totodată fixarea prin acestea a balansierului (3) în poziție de lucru și în poziție nefuncțională.

Revendicări: 2

Figuri: 4



MD 792 Z 2015.02.28

(54) Device for footwear protection against slipping and process for its fixation on the footwear

(57) Abstract:

1

The invention relates to devices for footwear protection against slipping.

The device for footwear protection against slipping comprises a spring (10), a balancing lever (3), which includes bushes (4), plates (5) and a working element (6) with crampons, an axle (2) for mounting into the heel (1) of the footwear, on which are secured one end of the spring (10) and the bushes (4) of the balancing lever (3) with the possibility of its rotation in the working and non-working positions, a limiter (7) for mounting into the heel (1) of the footwear and fixation of the opposite end of the spring (10), two pins (8) and (9) for mounting into the heel (1) of the footwear and for fixing the balance lever (3) in the working position and in the non-working position

2

The process for fixation of the device for footwear protection against slipping consists in making in the lower part of the heel (1) of the footwear of a recess for fastening therein the balancing lever (3) and the spring (10), making of through holes in the side part of the heel (1) of the footwear and fixation therethrough of the balancing lever (3) and the ends of the spring (10), at the same time fixation therethrough of the balancing lever (3) in the working position and in the non-working position.

Claims: 2

Fig.: 4

(54) Устройство для защиты обуви от скольжения и способ его крепления на обуви

(57) Реферат:

1

Изобретение относится к устройствам для предохранения обуви от скольжения.

Устройство для предохранения обуви от скольжения содержит пружину (10), балансира (3), который включает втулки (4), пластины (5) и рабочий элемент (6) с шипами, ось (2) для монтирования в каблук (1) обуви, на которой закреплены один конец пружины (10) и втулки (4) балансира (3) с возможностью его поворота в рабочее и нерабочее положения, ограничитель (7) для монтирования в каблук (1) обуви и крепления противоположного конца пружины (10), два штифта (8) и (9) для монтирования в каблук (1) обуви и крепления балансира (3) в рабочее положение и в нерабочее положение.

2

Способ крепления устройства для предохранения обуви от скольжения заключается в выполнении в нижней части каблука (1) обуви углубления для крепления в нем балансира (3) и пружины (10), выполнении сквозных отверстий в боковой части каблука (1) обуви и крепления через них балансира (3) и концов пружины (10), при этом креплении через них балансира (3) в рабочее положение и в нерабочее положение.

П. формулы: 2

Фиг.: 4

Descriere:

Invenția se referă la dispozitivele de protejare a încălțăminte de alunecare.

5 Este cunoscut dispozitivul de protejare a încălțăminte de alunecare, care conține un corp de lucru cu margini de tăiere [1].

Dezavantajele acestui dispozitiv constau în necesitatea de a fi pus pe încălțăminte și scos de pe încălțăminte pentru a fi folosit, precum și necesitatea unui loc suplimentar pentru păstrarea lui.

Este cunoscut dispozitivul de protejare a încălțăminte de alunecare, fixat în talpă, care include un corp cu un crampon și două pârgșii cauciucate cu un braț [2].

10 Dezavantajul acestui dispozitiv constă în aceea că el se află permanent în stare de lucru și la uzura cauciucului de pe pârgșii cramponul va deteriora suprafața podelei în încăpere.

Cea mai apropiată soluție este dispozitivul de protejare a încălțăminte de alunecare, fixat în călcâiul încălțăminte, care conține o placă în formă de L dotată cu un crampon și fixată pe un ax cu posibilitatea rotației la 180° pentru a schimba placa în poziție nefuncțională [3].

15 Dezavantajul acestui dispozitiv constă în aceea că placa se menține în stare nefuncțională doar datorită forței de frecare cu axul, pe care ea este fixată. De asemenea, acest dispozitiv poate fi folosit doar pentru încălțăminte cu toc.

Problema pe care o rezolvă prezenta invenție constă în simplificarea construcției dispozitivului și a modului de utilizare a lui.

20 Dispozitivul de protejare a încălțăminte de alunecare, conform invenției, înlătură dezavantajele menționate mai sus prin aceea că conține un arc, un balansier, care include niște bușe, plăci și un element de lucru cu cramioane, un ax pentru montarea în călcâiul încălțăminte, pe care sunt fixate un capăt al arcului și bușele balansierului cu posibilitatea rotației lui în poziție de lucru și în poziție nefuncțională, un limitator pentru montarea în călcâiul încălțăminte și fixarea capătului opus al arcului, două știfturi pentru montarea în călcâiul încălțăminte și pentru fixarea balansierului în poziție de lucru și în poziție nefuncțională.

25 Procedul de fixare a dispozitivului de protejare a încălțăminte de alunecare, conform invenției, înlătură dezavantajele menționate mai sus prin aceea că constă în executarea în partea inferioară a călcâiului încălțăminte a unei adâncituri pentru fixarea în ea a balansierului și a arcului, executarea unui orificiu străpuns în partea laterală a călcâiului încălțăminte și fixarea prin acest orificiu cu ajutorul axului prin bușele balansierului și unui capăt al arcului, executarea unui orificiu străpuns în partea laterală a călcâiului încălțăminte și fixarea prin acest orificiu cu ajutorul limitatorului a celuilalt capăt al arcului, executarea a două orificii străpunse în partea laterală a călcâiului încălțăminte, unul pentru fixarea cu ajutorul știftului a balansierului în poziție de lucru și celălalt pentru fixarea cu ajutorul știftului a balansierului în poziție nefuncțională.

Invenția se explică prin desenele din fig. 1- 4, care reprezintă:

- fig. 1, secțiunea călcâiului încălțăminte cu dispozitivul fixat în poziție de lucru;

- fig. 2, secțiunea A-A din fig. 1 a călcâiului încălțăminte cu dispozitivul fixat în poziție de lucru;

40 - fig. 3, vederea laterală și de sus a arcului pentru fixarea balansierului în poziție de lucru și în poziție nefuncțională;

- fig. 4, vederea balansierului în poziție de lucru.

45 Dispozitivul de protejare a încălțăminte de alunecare conține un arc 10, un balansier 3, care include niște bușe 4, plăci 5 și un element de lucru 6 cu cramioane, un ax 2 pentru montarea în călcâiul 1 încălțăminte, pe care sunt fixate un capăt al arcului 10 și bușele 4 balansierului 3 cu posibilitatea rotației lui în poziție de lucru și în poziție nefuncțională, un limitator 7 pentru montarea în călcâiul 1 încălțăminte și fixarea capătului opus al arcului 10, două știfturi 8 și 9 pentru montarea în călcâiul 1 încălțăminte și pentru fixarea balansierului 3 în poziție de lucru și în poziție nefuncțională.

50 Procedul de fixare a dispozitivului de protejare a încălțăminte de alunecare constă în executarea în partea inferioară a călcâiului 1 încălțăminte a unei adâncituri pentru fixarea în ea a balansierului 3 și a arcului 10, executarea unor orificii străpunse în partea laterală a călcâiului 1 încălțăminte și fixarea prin acestea a balansierului 3 și capetelor arcului 10, totodată fixarea prin acestea a balansierului 3 în poziție de lucru și în poziție nefuncțională.

55 Dispozitivul funcționează în modul următor.

Pentru a fixa elementul de lucru 6 cu cramioane în poziție de lucru balansierul 3 se rotește pe axul 2 astfel încât cramioanele elementului de lucru 6 să iasă în afara părții inferioare a călcâiului 1 încălțăminte, după care prin orificiul străpuns în partea laterală a călcâiului 1 încălțăminte, cu ajutorul știftului 8, se fixează balansierul 3 în poziție de lucru.

Pentru a fixa elementul de lucru 6 cu crampoane în poziție nefuncțională balansierul 3 se rotește pe axul 2 astfel încât crampoanele elementului de lucru 6 să se cufunde în adâncitura din partea inferioară a călcâiului 1 încălțăminte, după care prin orificiul străpuns în partea laterală a călcâiului 1 încălțăminte, cu ajutorul știftului 9, se fixează balansierul 3 în poziție nefuncțională.

5 Procedeul se realizează în modul următor.

10 În partea inferioară a călcâiului 1 încălțăminte se execută o adâncitură pentru fixarea în ea a balansierului 3 și a arcului 10, apoi se execută două orificii străpunse în partea laterală a călcâiului 1 încălțăminte, prin care se fixează balansierul 3 și capetele arcului 10, și două orificii străpunse în partea laterală a călcâiului 1 încălțăminte, prin care se fixează balansierul 3 în poziție de lucru și în poziție nefuncțională.

(56) Referințe bibliografice citate în descriere:

1. RU 2476130 C1 2013.02.27
2. RU 2400113 C1 2010.09.27
3. RU 2284740 C1 2006.10.10

(57) Revendicări:

1. Dispozitiv de protejare a încălțăminte de alunecare, care conține un arc (10); un balansier (3), care include niște bușe (4), plăci (5) și un element de lucru (6) cu crampoane; un ax (2) pentru montarea în călcâiul (1) încălțăminte, pe care sunt fixate un capăt al arcului (10) și bușele (4) balansierului (3) cu posibilitatea rotației lui în poziție de lucru și în poziție nefuncțională; un limitator (7) pentru montarea în călcâiul (1) încălțăminte și fixarea capătului opus al arcului (10); două știfturi (8) și (9) pentru montarea în călcâiul (1) încălțăminte și pentru fixarea balansierului (3) în poziție de lucru și în poziție nefuncțională.

2. Procedeul de fixare a dispozitivului de protejare a încălțăminte de alunecare, definit în revendicarea 1, care constă în executarea în partea inferioară a călcâiului (1) încălțăminte a unei adâncituri pentru fixarea în ea a balansierului (3) și a arcului (10); executarea unui orificiu străpuns în partea laterală a călcâiului (1) încălțăminte și fixarea prin acest orificiu cu ajutorul axului (2) prin bușele (4) balansierului (3) și unui capăt al arcului (10); executarea unui orificiu străpuns în partea laterală a călcâiului (1) încălțăminte și fixarea prin acest orificiu cu ajutorul limitatorului (7) a celuilalt capăt al arcului (10); executarea a două orificii străpunse în partea laterală a călcâiului (1) încălțăminte, unul pentru fixarea cu ajutorul știftului (8) a balansierului (3) în poziție de lucru și celălalt pentru fixarea cu ajutorul știftului (9) a balansierului (3) în poziție nefuncțională.

Director adjunct departament:	GROSU Petru
Șef secție:	SĂU Tatiana
Examinator:	GROSU Viorel

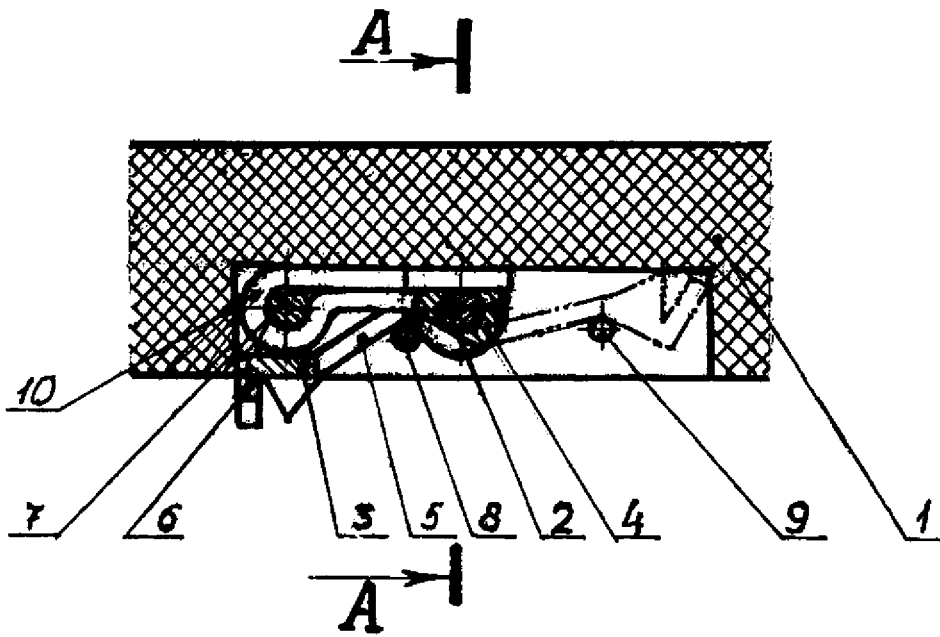


Fig. 1

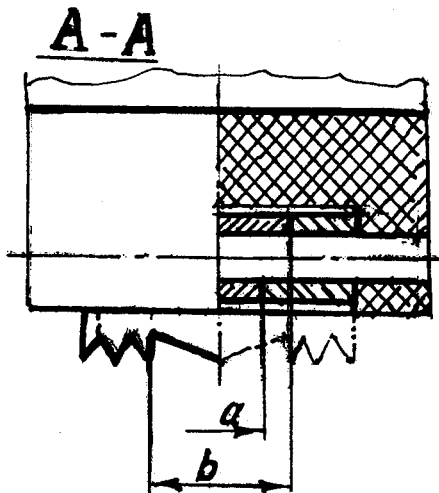


Fig. 2

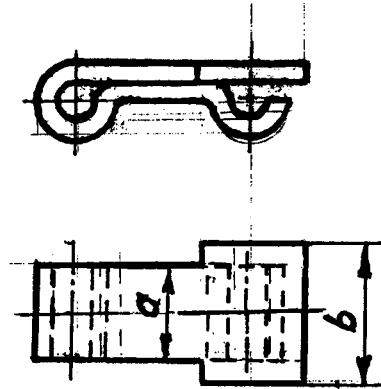


Fig. 3

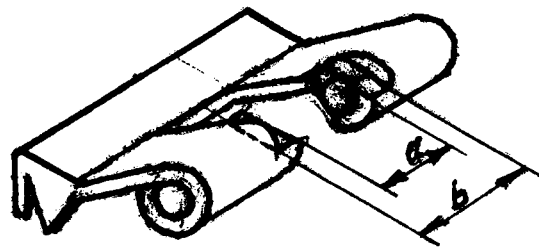


Fig. 4

RAPORT DE DOCUMENTARE

I. Datele de identificare a cererii		
(21) Nr. depozit: s 2014 0017		
(22) Data depozit: 2014.02.04		
(71) Solicitant: ANDRONIC Mihail, MD; CIOBANU Sergiu, MD; ANDRONIC Vlad, MD; ANDRONIC Victor, MD		
(54) Titlul: Dispozitiv de protejare a încălțămintei de alunecare și procedeu de fixare a acestuia pe încălțămintă.		
II. Clasificarea obiectului invenției:		
(51) Int.Cl: A43C 15/04 (2006.01)		
III. Colecții și Baze de date de brevete cercetate (denumirea, termeni caracteristici, ecuații de căutare reprezentative)		
MD - Intern « Documentare Invenții » (inclusiv cereri nepublicate; trunchiere automată stanga/dreapta): <i>A43C*</i> , <i>protejare încălțămintă, protejare de alunecare</i>		
EA, CIS (Eapatis): <i>A43C*</i> , <i>защита обуви, защита от скольжения</i>		
SU (nonpublic): <i>A43C*</i> , <i>защита обуви, защита от скольжения</i>		
IV. Baze de date și colecții de literatură nonbrevet cercetate		
www.nigma.ru www.google.md		
V. Documente considerate a fi relevante		
Categoria*	Date de identificare ale documentelor citate si, unde este cazul, indicarea pasajelor pertinente	Numărul revendicării vizate
A	RU 2005101384 A1 2006.07.10	1-2
A	RU 2018247 C1 1994.08.30	1-2
A	RU 2004106090 A 2005.08.10	1-2
A	EA 20110263 A1 2013.01.30	1-2
A,D	RU 2476130 C1 2013.02.27	1-2
A,D	RU 2400113 C1 2010.09.27	1-2
A,D,C	RU 2284740 C1 2006.10.10	1-2
* categoriile speciale ale documentelor citate:		
A – document care definește stadiul anterior general	T – document publicat după data depozitului sau a priorității invocate, care nu aparține stadiului pertinent al tehnicii, dar care este citat pentru a pune în evidență principiul sau teoria pe care se bazează invenția	
X – document de relevanță deosebită: invenția revendicată nu poate fi considerată nouă sau implicand activitate inventivă când	E – document anterior dar publicat la data depozit național reglementar sau după aceasta dată	

documentul este luat în considerație de unul singur	
Y – document de relevanță deosebită: invenția revendicată nu poate fi considerată ca implicând activitate inventivă când documentul este asociat cu unul sau mai multe documente de aceeași categorie	D – document menționat în descrierea cererii de brevet
O - document referitor la o divulgare orală, un act de folosire, la o expoziție sau la orice alte mijloace de divulgare	C – document considerat ca cea mai apropiată soluție
	& – document, care face parte din aceeași familie de brevete
P - document publicat înainte de data de depozit, dar după data priorității invocate	L – document citat cu alte scopuri
Data finalizării documentării	2014.04.22
Examinator GROSU Viorel	