



# (12) 实用新型专利

(10) 授权公告号 CN 222044530 U

(45) 授权公告日 2024. 11. 22

(21) 申请号 202323397701.7

E04B 1/94 (2006.01)

(22) 申请日 2023.12.13

E04B 2/00 (2006.01)

(73) 专利权人 浙江汇经建设有限公司

地址 317004 浙江省台州市临海市古城街  
道东方大道8号14楼

(72) 发明人 石敏珍 蒋恒樟 杨芝燕 柳佳佳  
郭秀晓

(74) 专利代理机构 杭州运酬专利代理事务所  
(特殊普通合伙) 33429

专利代理师 孙淑苗

(51) Int. Cl.

E04B 1/76 (2006.01)

E04B 1/80 (2006.01)

E04B 1/64 (2006.01)

E04B 1/82 (2006.01)

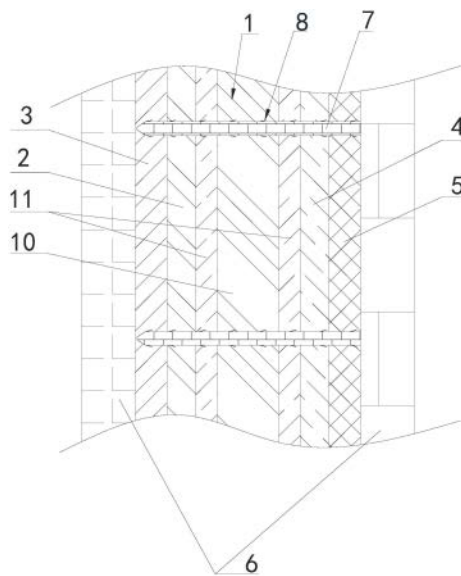
权利要求书1页 说明书2页 附图2页

(54) 实用新型名称

一种能够防火的一体化外墙

(57) 摘要

本实用新型公开了一种能够防火的一体化外墙,属于建筑外墙技术领域,包括保温基层,保温基层的一侧依次设置有防潮层和内防火层,保温基层的另一侧依次设置有隔音层和外防火层,内防火层和外防火层的两侧均设置有砂浆层,防火层的一侧穿设有若干外筒,外筒依次穿过外防火层、隔音层、保温基层、防潮层和内防火层,外筒上设置有多个卡接组件,多个卡接组件分别和外防火层、隔音层、保温基层、防潮层和内防火层对应,可以实现避免高温脱落,提高防火性。



1. 一种能够防火的一体化外墙,其特征在于:包括保温基层(1),所述保温基层(1)的一侧依次设置有防潮层(2)和内防火层(3),所述保温基层(1)的另一侧依次设置有隔音层(4)和外防火层(5),所述内防火层(3)和外防火层(5)的两侧均设置有砂浆层(6),所述防火层的一侧穿设有若干外筒(7),所述外筒(7)依次穿过外防火层(5)、隔音层(4)、保温基层(1)、防潮层(2)和内防火层(3),所述外筒(7)上设置有多个卡接组件(8),多个所述卡接组件(8)分别和外防火层(5)、隔音层(4)、保温基层(1)、防潮层(2)和内防火层(3)对应。

2. 根据权利要求1所述的一种能够防火的一体化外墙,其特征在于:所述卡接组件(8)包括倒刺片(9),所述倒刺片(9)设置有若干且均匀布置在外筒(7)的外侧面,且若干所述倒刺片(9)呈圆形布置。

3. 根据权利要求1所述的一种能够防火的一体化外墙,其特征在于:所述内防火层(3)为硅酸钙纤维板,所述外防火层(5)为珍珠岩板。

4. 根据权利要求1所述的一种能够防火的一体化外墙,其特征在于:所述防潮层(2)为防潮板。

5. 根据权利要求1所述的一种能够防火的一体化外墙,其特征在于:所述保温基层(1)包括基体(10)和保温板(11),所述基体(10)砖块砌成的墙,所述保温板(11)对称布置在基体(10)的两侧。

6. 根据权利要求1所述的一种能够防火的一体化外墙,其特征在于:所述隔音层(4)为隔音棉。

## 一种能够防火的一体化外墙

### 技术领域

[0001] 本实用新型涉及建筑外墙技术领域,更具体地说,涉及一种能够防火的一体化外墙。

### 背景技术

[0002] 目前建筑物复合外墙板的使用越来越广泛,现有的复合外墙板大多以保温板芯加内、外聚合物砂浆层的方式制作,提供了较好的保温效果,但其防火性能一般,且现有的外墙板各层之间大多采用粘接的方式连接,当遭遇火灾时,有脱落的风险,从而影响整体的防火性能,针对以上问题以下提出一种解决方案。

### 实用新型内容

[0003] 针对现有技术中存在的问题,本实用新型的目的在于提供一种能够防火的一体化外墙,它可以实现避免高温脱落,提高防火性。

[0004] 为解决上述问题,本实用新型采用如下的技术方案。

[0005] 一种能够防火的一体化外墙,包括保温基层,所述保温基层的一侧依次设置有防潮层和内防火层,所述保温基层的另一侧依次设置有隔音层和外防火层,所述内防火层和外防火层的两侧均设置有砂浆层,所述防火层的一侧穿设有若干外筒,所述外筒依次穿过外防火层、隔音层、保温基层、防潮层和内防火层,所述外筒上设置有多个卡接组件,多个所述卡接组件分别和外防火层、隔音层、保温基层、防潮层和内防火层对应。

[0006] 优选的,所述卡接组件包括倒刺片,所述倒刺片设置有若干且均匀布置在外筒的外侧面,且若干所述倒刺片呈圆形布置。

[0007] 优选的,所述内防火层为硅酸钙纤维板,所述外防火层为珍珠岩板。

[0008] 优选的,所述防潮层为防潮板。

[0009] 优选的,所述保温基层包括基体和保温板,所述基体砖块砌成的墙,所述保温板对称布置在基体的两侧。

[0010] 优选的,所述隔音层为隔音棉。

[0011] 相比于现有技术,本实用新型的优点在于:

[0012] 一、本方案采用内防火层和外防火层覆盖在两个侧面,起到防火作用,保温基层起到保温和支撑作用,隔音层起到隔音效果,防潮层可以起到防潮效果,通过外筒进行串联,不会因为高温脱胶分离,同时倒刺片可以起到固定的限位的作用,避免外筒脱落。

### 附图说明

[0013] 图1为本实用新型的整体结构示意图;

[0014] 图2为本实用新型的外筒和外防火层的位置结构示意图;

[0015] 图3为本实用新型的外筒和倒刺片的位置结构示意图。

[0016] 图中标号说明:

[0017] 1、保温基层;2、防潮层;3、内防火层;4、隔音层;5、外防火层;6、砂浆层;7、外筒;8、卡接组件;9、倒刺片;10、基体;11、保温板。

### 具体实施方式

[0018] 实施例1:

[0019] 请参阅图1-3,一种能够防火的一体化外墙,包括保温基层1,保温基层1包括基体10和保温板11,基体10砖块砌成的墙,保温板11对称布置在基体10的两侧,保温基层1的一侧依次设置有防潮层2和内防火层3,防潮层2为防潮板,内防火层3为硅酸钙纤维板。

[0020] 保温基层1的另一侧依次设置有隔音层4和外防火层5,隔音层4为隔音棉,外防火层5为珍珠岩板,内防火层3和外防火层5的两侧均设置有砂浆层6。

[0021] 防火层的一侧穿设有若干外筒7,外筒7依次穿过外防火层5、隔音层4、保温基层1、防潮层2和内防火层3,外筒7上设置有多个卡接组件8,多个卡接组件8分别和外防火层5、隔音层4、保温基层1、防潮层2和内防火层3对应,卡接组件8包括倒刺片9,倒刺片9设置有若干且均匀布置在外筒7的外侧面,且若干倒刺片9呈圆形布置。

[0022] 工作原理:

[0023] 采用内防火层3和外防火层5覆盖在两个侧面,起到防火作用,保温基层1起到保温和支撑作用,隔音层4起到隔音效果,防潮层2可以起到防潮效果,通过外筒7进行串联,不会因为高温脱胶分离,同时倒刺片9可以起到固定的限位的作用,避免外筒7脱落。

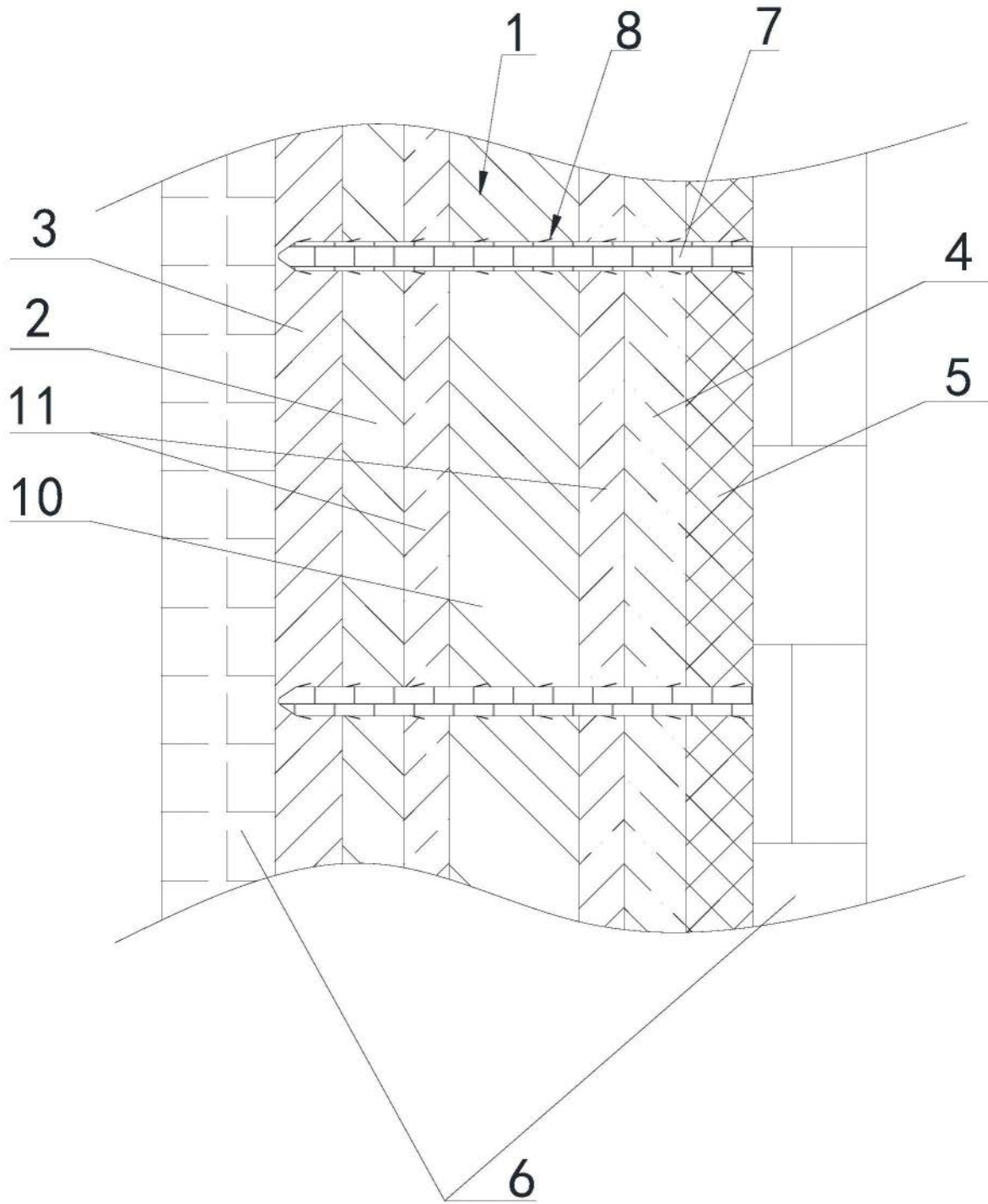


图1

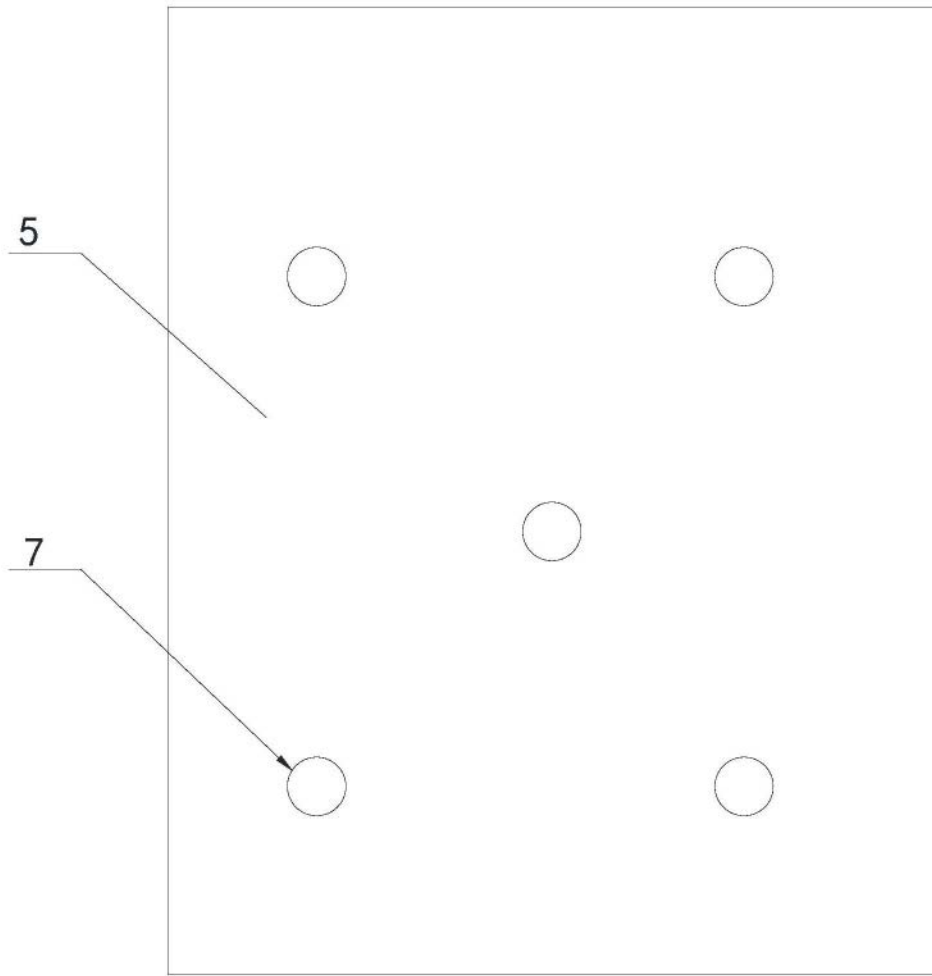


图2

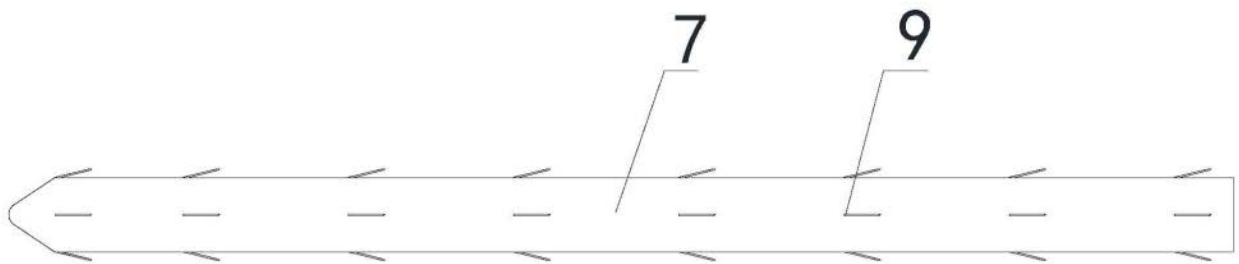


图3