



MINISTERO DELLO SVILUPPO ECONOMICO  
DIREZIONE GENERALE PER LA TUTELA DELLA PROPRIETA' INDUSTRIALE  
UFFICIO ITALIANO BREVETTI E MARCHI

# UIBM

|                           |                        |
|---------------------------|------------------------|
| <b>DOMANDA NUMERO</b>     | <b>201994900350911</b> |
| <b>Data Deposito</b>      | <b>25/02/1994</b>      |
| <b>Data Pubblicazione</b> | <b>25/08/1995</b>      |

| <b>Sezione</b> | <b>Classe</b> | <b>Sottoclasse</b> | <b>Gruppo</b> | <b>Sottogruppo</b> |
|----------------|---------------|--------------------|---------------|--------------------|
| B              | 65            | D                  |               |                    |

Titolo

CONTENITORE IN MATERIALE TERMOPLASTICO TRASPARENTE, IN PEZZO UNICO. PER L'ESPOSIZIONE DI STRUMENTI DI SCRITTURA.

DESCRIZIONE DEL BREVETTO PER MODELLO INDUSTRIALE

di UTILITA'

Dal titolo:

"CONTENITORE IN MATERIALE TERMOPLASTICO  
TRASPARENTE, IN PEZZO UNICO, PER L'ESPOSIZIONE DI  
STRUMENTI DI SCRITTURA"

Della Ditta: U N I V E R S A L S.p.A. di  
nazionalità italiana, con sede in Via De Nicola , 26  
SETTIMO TORINESE (Torino).

Depositata il 25 FEB. 1994 Domanda n° 70 94U000035

-----oooOooo-----

Costituisce oggetto del trovato un contenito-  
re-espositore stampato in materiale termoplastico tra-  
sparente, in pezzo unico, particolarmente per l'esposi-  
zione al pubblico di strumenti di scrittura.

Il contenitore in oggetto, comprende una base  
ed un coperchio ed è caratterizzato dal fatto che dette  
due parti sono mutuamente congiunte, lungo un lato, da  
un lembo di giunzione, in corpo unico con dette parti e  
che funge da cerniera grazie alla deformabilità elasti-  
ca del foglio stampato che costituisce l'insieme.

Il contenitore-espositore è in seguito de-  
scritto con riferimento ai disegni allegati, nei quali:

- la fig. 1 è una vista assonometrica del contenitore  
chiuso, privo di contenuto;

*Dipl. Ing. F. De Blasio  
iscritto all'Albo con il n. 36*

- la fig 2, a scala ridotta, ne è una vista, aperto ed in pianta, con strumenti di scrittura contenuti;

- la fig. 3 è una vista di fianco della fig. 1.

Con riferimento ai disegni, il contenitore indicato con 1 nel suo insieme è costituito da due parti scatolate 2, 3 mutuamente congiunte lungo un lato dal lembo 4 che funge da cerniera grazie alla deformabilità elastica del foglio in materiale termoplastico che costituisce l'insieme stampato in corpo unico.

La parte 1, o base, è provvista di costolature interne 5, parallele ed in rilievo, tra le quali si innestano gli astucci -A- degli strumenti di scrittura da esporre; entrambe le parti 1, 2, sono provviste di orecchie 6 con finestre 7 profilate e provviste di ansa centrale che ne consente l'agevole e centrata posizione del contenitore quando, chiuso come in fig. 1, viene attaccato ad un gancio per l'esposizione al pubblico.

Tra i bordi perimetrali 8 delle orecchie 6, delle parti 3, 6, esiste, per stampaggio, un moderato sottosquadro che consente l'aggancio reciproco delle stesse orecchie quando il contenitore viene chiuso come in fig.1.

Le dimensioni del contenitore sono variabili in funzione del numero e delle dimensioni degli strumenti da esporre, ferma restante la forma quadrangolare

Dip. Ing. F. De Blasio  
brevetto all'Albo con il n. 36

ed il lembo 4 di giunzione tra le due parti scatolate  
2, 3, che può collegare i bordi di fondo o i bordi la-  
terali delle stesse.

L'invenzione non è limitata dalle disposizio-  
ni descritte e rappresentate in quanto l'ambito del  
brevetto comprende ogni altra soluzione analoga od e-  
quivalente.

TORINO 25 FEB. 1994  
p. incarico  
Dipl. Ing. F. De Blasio  
iscritto all'Albo con il n. 38

## RIVENDICAZIONI:

1) - Contenitore stampato in materiale termoplastico trasparente per l'esposizione di strumenti di scrittura, in genere, caratterizzato dal fatto di essere costituito da due parti scatolate (2,3) mutuamente congiunte da un lembo (4) di fondo o laterale, in corpo unico con le due parti scatolate, lembo che funge da cerniera.

2) - Contenitore secondo la riv. 1), caratterizzato da ciò che entrambe le parti (2,3) sono dotate di orecchie di sommità (6) provviste di finestre (7), mentre una delle parti (2), che accoglie gli strumenti di scrittura, è provvista di costolature parallele, sporgenti verso l'interno, tra le quali vengono incassati gli strumenti di scrittura da esporre.

3) - Contenitore secondo la riv. 1), caratterizzato da ciò che una parte dei bordi perimetrali delle parti (2, 3) sono in moderato sottosquadro l'una rispetto all'altra allo scopo di congiungere, a scatto, le parti (2,3) in posizione di chiusura del contenitore.

4) - Contenitore secondo le riv. 1) e 3), in cui i bordi in sottosquadro sono i bordi perimetrali delle orecchie (6).

5) - Contenitore-espositore per strumenti di

Dipl. Ing. F. De Blasio  
iscritto all'Albo con il n° 36

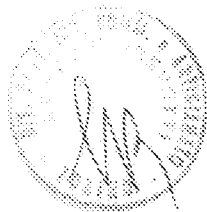
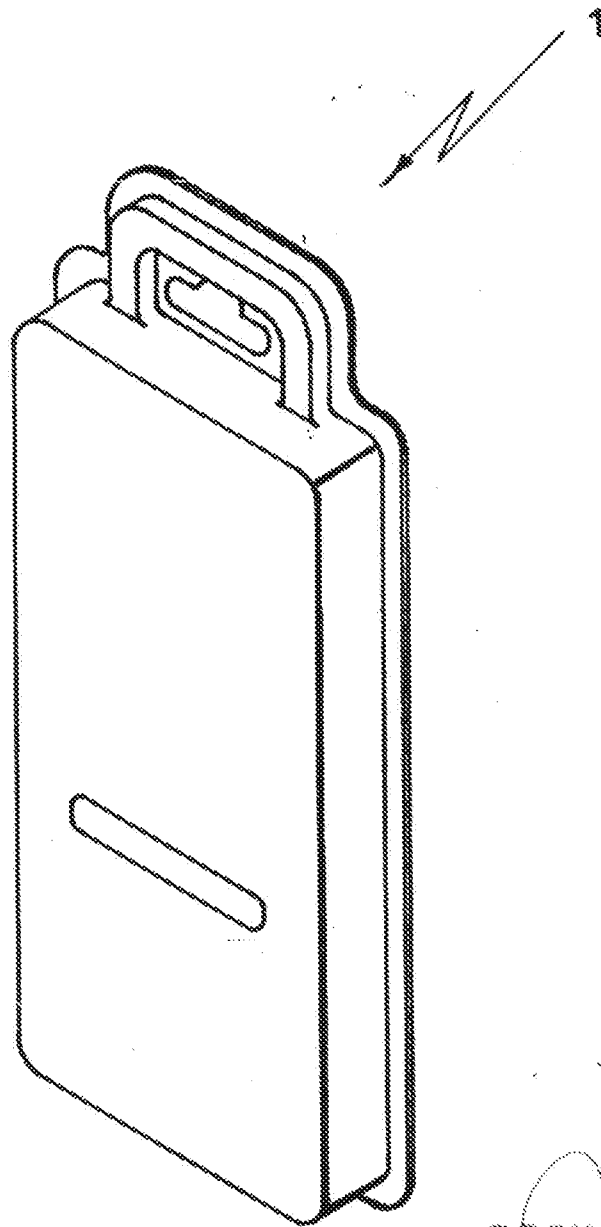
scrittura in genere, stampato in materiale termoplastico trasparente, costituito da due parti scatolate mutuamente congiunte da un lembo in pezzo, come descritto e rappresentato e per gli scopi specificati.

TORINO  
P. Interico 25 FEB. 1994  
Dipl. Ing. F. De Blasio  
iscritto all'Albo con il n° 38



11 54000005

**FIG.1**



TORINO  
A. Incarico 25 FEB 1974

Dott. [Signature] Per il Cliente  
[Signature] del 25/2/74

FIG. 2

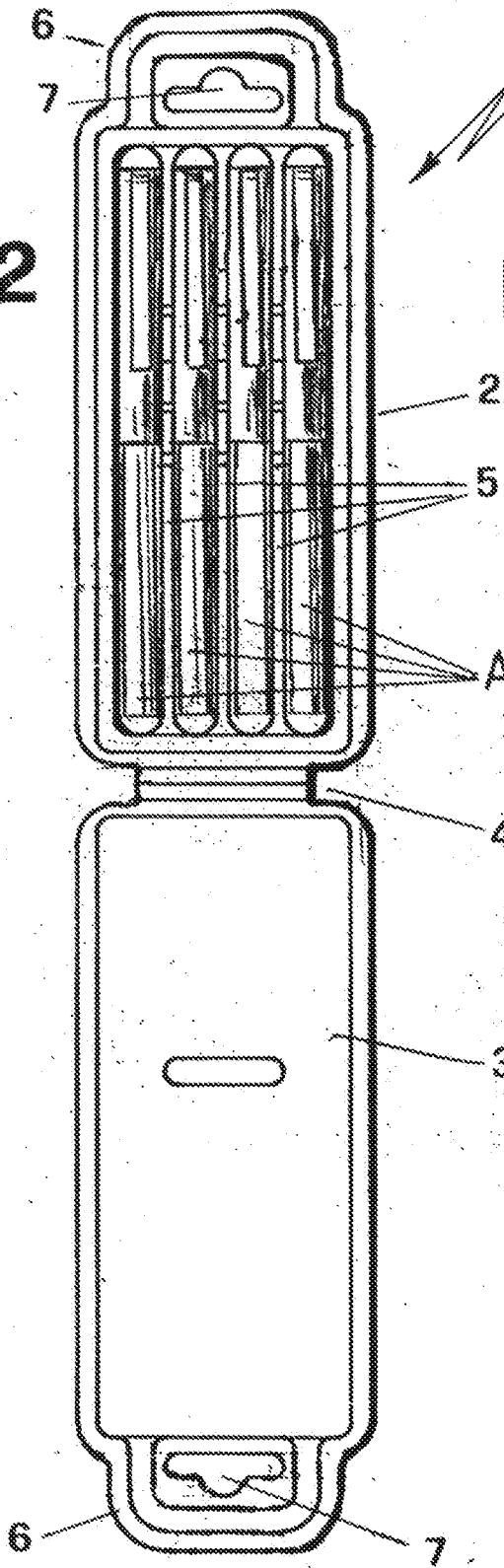
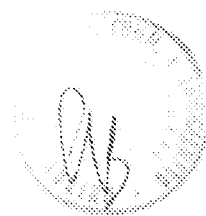
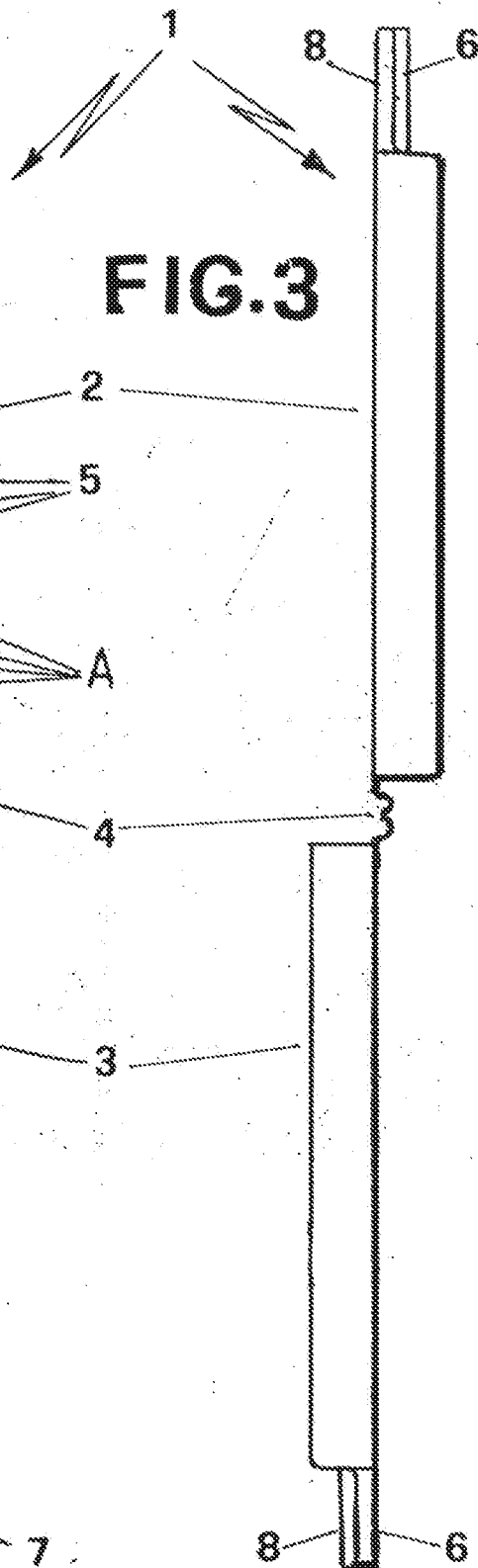


FIG. 3



TORINO  
 P. Inverigo  
 Inverigo di Albino  
 11/0 88