



(12)发明专利

(10)授权公告号 CN 105408024 B

(45)授权公告日 2018.02.02

(21)申请号 201480030929.7

(22)申请日 2014.04.07

(65)同一申请的已公布的文献号
申请公布号 CN 105408024 A

(43)申请公布日 2016.03.16

(30)优先权数据
102013005931.3 2013.04.05 DE

(85)PCT国际申请进入国家阶段日
2015.11.27

(86)PCT国际申请的申请数据
PCT/EP2014/056904 2014.04.07

(87)PCT国际申请的公布数据
W02014/162012 DE 2014.10.09

(73)专利权人 微冲击力米尔有限公司

地址 列支敦士登瓦杜兹

(72)发明人 帕维兹·加拉哥兹鲁

(74)专利代理机构 北京派特恩知识产权代理有限公司 11270

代理人 武晨燕 迟姗

(51)Int.Cl.

B02C 7/06(2006.01)

B02C 7/11(2006.01)

B02C 15/06(2006.01)

B02C 19/00(2006.01)

B02C 21/02(2006.01)

B02C 23/12(2006.01)

审查员 刘振

权利要求书2页 说明书23页 附图16页

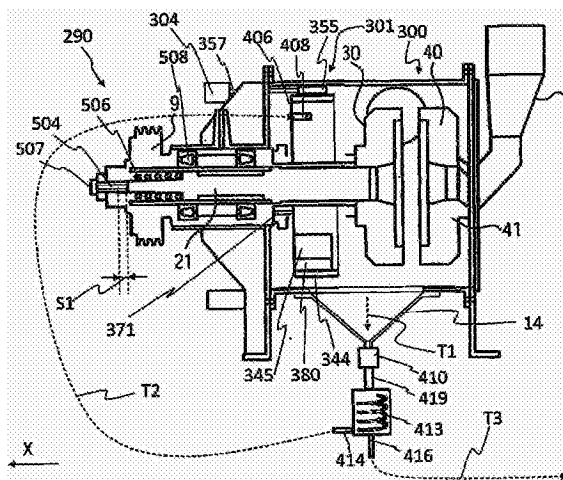
(54)发明名称

用于利用再循环粉碎矿石的设备和方法

(57)摘要

本发明涉及用于粉碎矿石和/或矿渣的设备(290),其包括用于将待粉碎的矿石供给到第一粉磨机的矿石供料单元(1),第一粉磨机(300)由可以相对于彼此移动的至少两个粉碎元件(30,40)构成,所述元件一起形成至少一个用于待粉碎矿石的粉碎空间,以使得通过呈围绕两个粉碎元件(30,40)中的至少一个的旋转轴旋转的形式的相对运动,待粉碎矿石被至少部分地磨碎。一个或多个加速元件(35),特别是突起(35),设置在粉碎元件(30,40)中的至少一个上,所述加速元件特别地布置在两个粉碎元件(30,40)中的至少一个的端面上并且通过两个粉碎元件(30,40)之一的旋转加速和粉碎待粉碎矿石。中间空间(60)设置在两个粉碎元件(30,40)之间和/或两个粉碎元件中的至少一个中,通过该中间空间,被磨碎的矿石在旋转过程中被从旋转中心朝向外外部输送并且离开两个粉碎元件(30,40)。要求保护的发明还包括用于排出通过第一粉磨机磨

碎的矿石的出口设备(14),其连接到中间空间(60)。出口设备连接到分离设备(413),通过该分离设备,被磨碎的矿石可以分成两部分,第一部分被磨碎矿石的颗粒尺寸基本上大于第二部分被磨碎矿石的预定颗粒尺寸,第一部分被磨碎矿石被引导到第一粉磨机或第二粉磨机,第二部分被磨碎矿石被引导到浮选设备。



CN 105408024 B

1. 一种用于粉碎矿石和/或矿渣的设备(290),其包括用于供给待粉碎矿石的矿石供料单元(1)和第一粉碎装置(300),所述待粉碎矿石通过所述矿石供料单元(1)供给到所述第一粉碎装置(300),所述第一粉碎装置(300)由能够相对于彼此移动的至少两个粉碎元件(30,40)构成,所述两个粉碎元件相互形成至少一个用于待粉碎矿石的粉碎空间,以使得通过呈围绕所述两个粉碎元件(30,40)中的至少一个的旋转轴旋转的形式的相对运动,所述待粉碎矿石被磨碎,其中一个或多个加速元件(35)设置在所述粉碎元件(30,40)中的至少一个上,所述加速元件布置在所述两个粉碎元件(30,40)之一的端面上并且通过所述两个粉碎元件(30,40)之一的旋转来加速和粉碎所述待粉碎矿石,

和在所述两个粉碎元件(30,40)之间和/或在所述两个粉碎元件(30,40)中的至少一个中提供中间空间(60),通过该中间空间,在旋转过程中,磨碎的矿石能够被从旋转中心和从所述两个粉碎元件(30,40)向外输送离开,

和提供用于输出被所述第一粉碎装置粉碎的矿石的出口单元(14),其连接到中间空间(60),

其中所述出口单元(14)能够与分离装置(413)连接,通过所述分离装置,被粉碎的矿石被分成两部分,其中第一部分被粉碎的矿石包括的颗粒尺寸大于第二部分被粉碎的矿石的预定颗粒尺寸,其中第一部分被粉碎的矿石被引导到所述第一粉碎装置或第二粉碎装置,第二部分被粉碎的矿石能够引导到浮选装置,

其中所述第二粉碎装置(301)包括至少一个旋转元件(344,345,380),其以这样一种方式布置,即其旋转轴与一个粉碎元件(30,40)的旋转轴基本上平行地对齐和/或叠合。

2. 根据权利要求1所述的设备,其特征在于,所述一个或多个加速元件(35)是突起。

3. 根据权利要求1所述的设备,其特征在于,所述第一粉碎装置(300)和所述第二粉碎装置(301)布置在同一壳体中。

4. 根据前述权利要求中任一项所述的设备,其特征在于,所述第二粉碎装置(301)包括旋转环体(344)和用于将压力和/或剪切力引入到所述矿石中的至少一旋转体(345)。

5. 根据权利要求4所述的设备,其特征在于,所述第二粉碎装置包括两个旋转体(345,380),其中第一旋转体(345)和第二旋转体(380)形成为两个基本上平行对齐的鼓状磨体(345,380)并且以这样一种方式在圆周方向上被所述旋转环体(344)包围,即所述旋转环体(344)的被致动的旋转引起所述旋转体(345,380)的旋转以粉碎布置在所述旋转环体(344)和所述旋转体(345,380)之间的矿石。

6. 根据权利要求5所述的设备,其特征在于,所述鼓状磨体(345,380)的外表面(383)从基本上轴向中心开始朝向其轴向端部呈圆锥形地形成。

7. 根据权利要求4所述的设备,其特征在于,旋转环体(344)借助于两个附加机轴被可旋转地安装,其中这些附加机轴中的至少一个被致动。

8. 根据权利要求4所述的设备,其特征在于,旋转环体(344)借助于两个附加机轴被可旋转地安装,其中这些附加机轴中的两个附加机轴被致动。

9. 根据权利要求4所述的设备,其特征在于,旋转环体(344)借助于三个附加机轴被可旋转地安装,其中这些附加机轴中的至少一个被致动。

10. 根据权利要求4所述的设备,其特征在于,旋转环体(344)借助于三个附加机轴被可旋转地安装,其中这些附加机轴中的两个附加机轴被致动。

11. 根据权利要求3所述的设备,其特征在於,所述第一粉碎装置能够通过主致动器致动,所述第二粉碎装置能够通过附加致动器致动,其中所述附加致动器与至少一个附加机轴耦联,和其中所述主致动器和所述附加致动器布置在所述壳体的一侧,该侧与所述壳体的布置有所述矿石供料装置的那侧相反。

12. 根据权利要求11所述的设备,其特征在於,提供了用于同时控制所述第一粉碎装置和所述第二粉碎装置的致动器的控制装置。

13. 根据权利要求1-3中任一项所述的设备,其特征在於,所述出口单元(14)是所述第一粉碎装置和所述第二粉碎装置的公共出口单元,通过该出口单元,所述粉碎的矿石被直接引导至所述分离装置(413)。

14. 根据权利要求3所述的设备,其特征在於,所述设备的所述壳体能够在粉碎元件的旋转轴的延伸方向上被壳体盖关闭,其中所述壳体盖能够通过液压装置在所述旋转轴的延伸方向上移动,以使所述壳体从打开构形变换到关闭构形、或者从关闭构形变换到打开构形,其中所述矿石供料装置布置于所述壳体盖处。

15. 一种用于粉碎矿石的方法,提供用于将待粉碎的矿石供给到第一粉碎装置(300)的矿石供料单元(1),所述第一粉碎装置(300)由能够相对于彼此移动的至少两个粉碎元件(30,40)构成,所述两个粉碎元件相互形成至少一个用于待粉碎矿石的粉碎空间,以使得通过呈围绕所述两个粉碎元件(30,40)中的至少一个的旋转轴旋转的形式的相对运动,所述待粉碎矿石至少部分地被磨碎,其中一个或多个加速元件设置在所述粉碎元件(30,40)中的至少一个上,所述加速元件布置在所述两个粉碎元件(30,40)之一的端面上并且通过所述两个粉碎元件(30,40)之一的旋转来加速和粉碎所述待粉碎矿石,

和在所述两个粉碎元件(30,40)之间和/或在所述两个粉碎元件(30,40)中的至少一个中提供中间空间(60),通过该中间空间,在旋转过程中,磨碎的矿石能够被从旋转中心和从所述两个粉碎元件(30,40)向外输送离开,

和将出口单元(14)连接到所述中间空间(60),其中所述第一粉碎装置的出口单元与分离装置(413)连接,所述分离装置将被粉碎的矿石分成两部分,其中第一部分被粉碎的矿石具有第一颗粒尺寸,其大于第二部分被粉碎的矿石的预定颗粒尺寸,其中所述第一部分被引导到所述第一粉碎装置或第二粉碎装置,第二部分被粉碎的矿石被引导到浮选装置,和

其中所述第二粉碎装置(301)包括至少一个旋转元件(344,345,380),其以这样一种方式布置,即其旋转轴与一个粉碎元件(30,40)的旋转轴基本上平行地对齐和/或叠合。

16. 根据权利要求15所述的方法,其特征在於,所述一个或多个加速元件(35)是突起。

17. 根据权利要求15所述的方法,其特征在於,所述第一粉碎装置(300)和所述第二粉碎装置(301)布置在同一壳体中。

18. 根据权利要求15-17中任一项所述的方法,其特征在於,所述第二粉碎装置(301)包括旋转环体(344)和用于将压力和/或剪切力引入到所述矿石中的至少一旋转体(345)。

用于利用再循环粉碎矿石的设备和方法

技术领域

[0001] 本发明涉及用于粉碎矿石或石头和/或特别是矿渣的方法和设备,矿石以特别地生态的方式在湿法工艺中用水或也可以在干法工艺中不用水被磨碎。

[0002] 根据弗劳恩霍夫研究所,人类在2050年将每年消耗1400亿吨矿物、矿物矿石、化石燃料和生物燃料。现今,我们消耗其三分之一。资源将成为全球竞争中的关键,特别是矿业。“减少能量和资源”被认为是工业的座右铭。节能创新是朝向保存资源的一个步骤,并且同时是改变经济和树立持续增长的推动力的机会。

[0003] 矿业在生产原料方面起着战略性作用。程序上的改进是更多资源利用而非资源消耗的第一步。

[0004] 因此,非常需要在提取原料时也使用环保的方法和设备,特别是为了保护参与的人免受对他们健康的伤害。在常规的矿石粉碎的情况下,参与到矿业中的人受到粉尘形成的危害,粉尘可能影响所讨论的人的肺。

[0005] 此外,需要改进用于矿业、特别是用于矿石处理的方法和设备,以使得能量消耗减少,而且将对环境的破坏减至最小。

背景技术

[0006] 在传统的观点中,直到今天为止,矿石的选矿具有四个步骤。串联连接的多个破碎机将所生产的矿石压碎到规定的颗粒尺寸,其在磨机(通常是球磨机)中通过湿式机械处理被进一步粉碎。最后得到的可泵送的悬浮物被分别分类,分为不同的粒级。处理矿岩的最后步骤形成浮选的、物理化学过程,其中含有金属的矿石在水中借助于粘在其上的气泡被输送至水面并且其在那里被撇去。作为最终产品,获得精矿。

[0007] 那些大的破碎机在矿业中形成选矿的初步阶段。依赖于国家、地区、生产力和矿井的大小,几个尝试工作的破碎机单元和包括传送机构和筛分机构的下游球磨机在矿石破碎中形成一个链。设施的尺寸、石料的能量和物流力以及暴露于环境的粉尘在传统应用中是巨大的。

[0008] 例如,颚式破碎机的破碎原理只伴随着机械产生的压力而起作用。破碎件的破碎主要发生在固定的和偏心移动的破碎机颚之间的楔形机轴中。在运动的过程中,石料被压碎直到材料小于被调节的压碎间隙为止。

[0009] 此外,这种情况在球磨机中会一直持续下去:在球磨机中,预压碎的含矿岩连同铁球一起在旋转的筒中被研磨。由此,待磨物被球“压碎”,这导致颗粒破碎。包括研磨球本身的磨损在内,铁球的铁会污染矿石。

[0010] 用于粉碎矿石的球磨机已经知道了很长时间,矿石被设置成连同铁球一起旋转直至球磨机实现所需的细度。这种类型的已知球磨机已经从DE 40 02 29中知悉,磨缸包含球、燧石或类似物以便研碎矿石。

[0011] 然而,在这种公知的球磨机中,磨缸必须被设计成特别坚固的以便能够承受球对缸壁的撞击而没有任何损坏,并且由于这个原因,磨缸的重量大大增加。因此,这种球磨机

的操作成本和能量输入很高。此外,由于球对磨缸的撞击,旋转的磨缸受到高度磨损,因此在较短的时间之后,必须更换球和磨缸。取决于大小和特性,铁球的成本在800美元/吨左右,并且由于磨损只有最小的使用时间,其中磨损分别引起待磨物的污染和随之随后的浮选,浮选工艺是较昂贵的。此外,球磨机需要通过单独的粉碎单元从而通过一个或多个前后相连的球磨机对矿石进行球研磨,以便以期望的方式粉碎矿石,矿石的有效磨碎几乎不可能。

[0012] 此外,这种球磨机不适合粉碎或磨碎与矿渣一起的矿石或矿石本身上的矿渣,因为矿渣非常脆并且具有硬的结构,矿渣是在进一步加工矿石时特别地作为废弃物而产生的。

[0013] 同一发明人的另一篇文献WO 2011/038914A1中公开了用于粉碎矿石的很好的且尺寸小的设备。然而,取决于矿石的种类和/或所需的矿石粉末破碎度,常常需要用另外的设备处理从该设备引导出的产品。结果是粉碎的矿石被进一步粉碎以方便进一步的处理步骤。然而,所引导出的产品的进一步处理仅能通过将所得到的产品供给到进一步处理的设备中来实现。从中很明显,通常必须提供多个设备,藉此分别处理所引导出的产品,粉碎的矿石必须被供给到另外的设备。因为由此导致的高度的空间要求,对于进一步改进的解决方案存在高度需求。

发明内容

[0014] 因此,本发明的目的是提供用于粉碎矿石和/或特别是矿渣的方法和设备,其是高度有效的,并且只显示了少量的磨损,且其需要较少的空间以及操作人员,矿石应以期望的方式被磨碎。

[0015] 这个目的通过以下技术方案来实现。

[0016] 一种用于粉碎矿石和/或矿渣的设备,其包括用于供给待粉碎矿石的矿石供料单元和第一粉碎装置,所述待粉碎矿石通过所述矿石供料单元供给到所述第一粉碎装置,所述第一粉碎装置由可以相对于彼此移动的至少两个粉碎元件构成,所述两个粉碎元件相互形成至少一个用于待粉碎矿石的粉碎空间,以使得通过呈围绕所述两个粉碎元件中的至少一个的旋转轴旋转的形式的相对运动,所述待粉碎矿石被磨碎,其中一个或多个加速元件设置在所述粉碎元件中的至少一个上,所述加速元件布置在所述两个粉碎元件之一的端面上并且通过所述两个粉碎元件之一的旋转来加速和粉碎所述待粉碎矿石,和在所述两个粉碎元件之间和/或在所述两个粉碎元件中的至少一个中提供中间空间,通过该中间空间,在旋转过程中,磨碎的矿石能够被从旋转中心和从所述两个粉碎元件向外输送离开,和提供用于输出被所述第一粉碎装置粉碎的矿石的出口单元,其连接到中间空间。所述出口单元能够与分离装置连接,通过所述分离装置,被粉碎的矿石被分成两部分,其中第一部分被粉碎的矿石包括的颗粒尺寸大于第二部分被粉碎的矿石的预定颗粒尺寸,其中第一部分被粉碎的矿石被引导到所述第一粉碎装置或第二粉碎装置,第二部分被粉碎的矿石能够引导到浮选装置。所述第二粉碎装置包括至少一个旋转元件,其以这样一种方式布置,即其旋转轴与一个粉碎元件的旋转轴基本上平行地对齐和/或叠合。

[0017] 一种用于粉碎矿石和/或特别是矿渣的方法,提供用于将待粉碎的矿石供给到第一粉碎装置的矿石供料单元,所述第一粉碎装置由可以相对于彼此移动的至少两个粉碎元

件构成,所述两个粉碎元件相互形成至少一个用于待粉碎矿石的粉碎空间,以使得通过呈围绕所述两个粉碎元件中的至少一个的旋转轴旋转的形式的相对运动,所述待粉碎矿石至少部分地被磨碎,其中一个或多个加速元件设置在所述粉碎元件中的至少一个上,所述加速元件布置在所述两个粉碎元件之一的端面上并且通过所述两个粉碎元件之一的旋转来加速和粉碎所述待粉碎矿石,和在所述两个粉碎元件之间和/或在所述两个粉碎元件中的至少一个中提供中间空间,通过该中间空间,在旋转过程中,磨碎的矿石能够被从旋转中心和从所述两个粉碎元件向外输送离开,和将出口单元连接到所述中间空间,其中所述第一粉碎装置的出口单元与分离装置连接,所述分离装置将被粉碎的矿石分成两部分,其中第一部分被粉碎的矿石具有第一颗粒尺寸,其大于第二部分被粉碎的矿石的预定颗粒尺寸,其中所述第一部分被引导到所述第一粉碎装置或第二粉碎装置,第二部分被粉碎的矿石被引导到浮选装置,和其中所述第二粉碎装置包括至少一个旋转元件,其以这样一种方式布置,即其旋转轴与一个粉碎元件的旋转轴基本上平行地对齐和/或叠合。

[0018] 本发明是基于提供用于粉碎矿石的方法和设备的理念,根据本发明的设备包括用于将待粉碎的矿石供给到第一粉碎装置的矿石供料单元。设备的第一粉碎装置包括可以相对于彼此移动的至少两个粉碎元件,所述元件彼此形成至少一个用于待粉碎矿石的粉碎空间,以使得通过呈围绕两个粉碎元件中的至少一个的旋转轴旋转的形式的相对运动,待粉碎矿石被至少部分地磨碎,其中一个或多个加速元件,特别是突起,设置在粉碎元件中的至少一个上,所述加速元件特别地布置在两个粉碎元件之一的端面上并且通过两个粉碎元件之一的旋转加速和粉碎待粉碎矿石,以使得通过矿石的所谓微冲击,该被不同地加速的矿石的撞击也提供磨碎。

[0019] 当突起被作为加速元件设置在两个粉碎元件之一上时,由于两个粉碎元件的旋转和不同的相对速度,待粉碎矿石的加速是特别容易产生的。铁球,如现有技术中使用的,不是必需的,藉此由于这种铁球所产生的成本不存在。本发明特别地提供了一种改进的“无球磨机”,从而粉碎的矿石不会被磨损的铁球污染。

[0020] 因此,例如,两个粉碎元件可以沿相反的方向旋转或一个粉碎元件固定,而另一个粉碎元件旋转,以便实现两个粉碎元件之间的相对运动。

[0021] 进一步在两个粉碎元件之间和/或在两个粉碎元件中的至少一个内提供中间空间,通过该中间空间,粉碎的矿石在旋转过程中被从旋转中心向外输送,并离开两个粉碎元件。两个粉碎元件优选地形成为两个相对于彼此可移动的盘状齿板,其作为待粉碎矿石的加速器和碰撞体而工作。被致动的盘状齿板的可调节旋转的可能性与特定的突起元件一起产生岩石的非常高的相对速度。在根据本发明的设备的运转过程中,在粉碎元件之间的中间空间中,猛烈的碰撞发生在各材料之间。矿石直接碰撞矿石,并且由于产生了这个微冲击效果和为此,材料被彼此压碎和粉碎。由于该创新的方法,与破碎机和球磨机的单一机械破碎技术相比,破碎发生的快得多。特别是由于磨机的这一独特特征,材料会利用无数的自我碰撞而粉碎其本身。

[0022] 在两个粉碎元件之间的粉碎空间中磨碎之后,特别是由于离心力和重力的作用,磨碎的矿石被从旋转中心向外传送到中间空间中,中间空间设置在两个粉碎元件之间和/或两个粉碎元件中的至少一个中。

[0023] 特别地,提供用于输出被第一粉碎装置磨碎的矿石的出口单元,其与中间空间相

连,其中出口单元与分离装置耦联,通过分离装置,被磨碎的矿石被分成两部分,其中第一部分被磨碎的矿石具有第一颗粒尺寸,其基本上大于第二部分被磨碎的矿石的预定颗粒尺寸,其中第一部分被磨碎的矿石被引导到第一粉碎装置或第二粉碎装置,第二部分被磨碎的矿石,特别地立即,被引导到浮选装置。

[0024] 岩石在本发明的设备中、特别是在第一粉碎装置中,被加速,其根据混沌学原理彼此碰撞多次。在最短的时间内产生最细小的石粉。完全不同于为此需要机械装置和铁球的其他破碎机和磨机。根据本发明,岩石经受高的加速和动能,这会根据混沌学原理导致石头在石头上的碰撞和单个颗粒在单个颗粒上的碰撞。材料本身的破损由于自我碰撞而发生-不会使用磨机的机械或碾磨介质。磨损不会发生,因为在球磨机中更换铁球是高成本的。

[0025] 可以想象的是,优选地通过分离器,从中间空间引导出的矿石被分成一部分细矿石和一部分粗矿石。粗矿石必须被视为颗粒尺寸和/或颗粒重量超过预定阈值的矿石,细矿石必须被视为颗粒尺寸和/或颗粒重量落入预定阈值以下的矿石。因此优选地,至少第一旋转体和/或第二旋转体的旋转轴基本上排列成平行于粉碎元件的旋转轴。优选地,仅仅粗矿石部分或仅仅细矿石部分被引导到第二粉碎装置进行进一步处理。未被引导到矿石的第一和/或第二粉碎装置的第二部分将被引导以立即分别引导到浮选装置。

[0026] 由于待粉碎矿石与加速元件的撞击和在第一粉碎装置的粉碎空间中的被不同加速的矿石之间的进一步微冲击,矿石特别地被以有效的方式磨碎。此外,矿石分别至少部分地被处理,特别是部分地被压碎,矿石优选地可立即且自动地被引导到第二粉碎装置中,由此优选地不需要雇用操作人员。

[0027] 此外,已经充分压碎的矿石和充分压碎的矿石粉立即被引导到浮选装置。立即在此优选地意味着,充分压碎的矿石在从出口单元引导出并通过分离装置之后被供给并分别引导到浮选装置,而没有另外的处理步骤。这意味着相对于从现有技术情况已知的方法,极大地缩短了处理调整路径,由此特别地带来能量的显著节省。

[0028] 利用根据本发明的设备,可以提高资源的生产率以及资源的节约。利用这种创新,特别地利用压碎机和磨机进行的预粉碎就显得多余了-以非常节能和生态的方式。这种创新的设备是更有利的,因为它结合了能量和资源效率,并提供了全新的人机合作,完全没有硅肺病和噪声引起的耳聋。

[0029] 由于本发明,特别可能的是,从矿山直接供应的矿石经由供料斗被引导到根据本发明的设备,并且在封闭的循环中被粉碎,其中完全粉碎的矿石可以被分离装置立即引导到浮选工艺,以选择矿石的单独的成分和金属。

[0030] 发明的设备和发明的方法的进一步有益的实施方案从下述技术方案和/或从下面的说明书得到。

[0031] 根据优选的实施方案,有利的是,一个或多个加速元件,特别是突起,分别设置在两个粉碎元件上,在一个粉碎元件的加速元件和另一个粉碎元件的加速元件之间有不同的相对速度,因为以这种方式,磨碎得到改进和加速。特别是,分别附接到一个粉碎元件和另一个粉碎元件的加速元件由于其不同的相对速度而提供了特别有效的微冲击,特别是当一个和另一个粉碎元件的加速元件彼此对准以使得待粉碎的矿石元件被一个和另一个粉碎元件的加速元件沿基本上相反的方向分别加速时,以这种方式,这些被沿相反方向加速的矿石元件的撞击具有特别积极的效果,并导致矿石原料的快速和有效的磨碎。

[0032] 但是,根据本发明的进一步优选的实施方案,第一粉碎装置和第二粉碎装置可以分别与几个致动装置耦联,由几个致动装置致动。第一粉碎装置的致动装置优选地具有基本上、精确地或低于100kW的功率,进一步优选地基本上、精确地或低于50kW的功率和最优选地基本上、精确地或低于35kW的功率。然而,在此还可以想到,以高于100kW的功率致动第一粉碎装置。在磨碎的岩石的数量方面,本发明设备的55吨/小时的生产量(使用35kW的致动器)对应球磨机的16至18吨/小时的值。对于具有55吨/小时生产量的球磨机而言,需要大约750kW的发动机-或甚至两个、三个并排的球磨机。

[0033] 在本发明的规定实施方案中,在运转过程中的噪音测量显示了80dB 的值,然而关于压碎机,130dB是标准的。与球磨机相比,根据本发明的设备需要大约四分之一的较少能量。

[0034] 第一粉碎装置和第二粉碎装置可同时二者择一地致动,特别是通过相同的致动器发动机。因此优选地,第一粉碎装置和第二粉碎装置通过力传递装置(如链条、齿轮和/或皮带)与公共的致动装置耦联。特别优选地,第一粉碎装置和第二粉碎装置可以至少暂时同时且最优选地总是同时致动。还可以想到,粉碎装置之一,这意味着第一粉碎装置或第二粉碎装置,总是唯一的可致动的,如果另一个粉碎装置是不运转的话,其处于运转状态中和外或处于暂停状态中。一个或多个致动装置优选地实施为燃烧发动机或液压致动器或电动机。

[0035] 该实施方案是有益的,因为两个粉碎装置至少暂时地同时运转能够实现矿石的非常快速且有效的处理,特别是粉碎。

[0036] 优选地,第一和第二粉碎装置被布置在共同的壳体中。特别优选的是,第一粉碎装置的壁的一部分是第二粉碎装的壁的一部分。

[0037] 根据本发明的进一步优选的实施方案,出口单元是第一粉碎装置和第二粉碎装置的公共出口装置,通过该出口单元,粉碎的矿石被立即引导至分离装置。

[0038] 因此,出口单元优选地形成为耦联第一粉碎装置和第二粉碎装置,并且被第一粉碎装置粉碎的矿石特别地借助于反馈装置至少部分地用于进一步压碎,其可被引导到第二粉碎装置的范围。因此,在第二粉碎装置中的处理之后,从第一粉碎装置引导到第二粉碎装置中的矿石优选地被引导回到出口单元,并且从那里被引导到分离装置或被引导出所述设备。

[0039] 出口单元优选地具有多个部件。优选地,一个部件是排出口,其上特别优选地布置着出口漏斗。出口漏斗优选地用于矿石从由壳体围绕的设备内部空间的受控输出,其中优选地第一和第二粉碎装置布置在内部空间中。这个实施方案是有利的,因为例如在通过第一粉碎装置之后已经具有所需颗粒尺寸的粉碎的矿石可经由分离装置直接引导出设备,而例如很大未被射流粉碎的那些颗粒可通过分离装置引导至第二粉碎装置。分离装置优选地实施为旋风分离器,这意味着粉碎的矿石优选地特别是借助于离心力而至少部分地在螺旋路径上被引导。

[0040] 使通过第二粉碎装置粉碎的矿石前进至出口单元的范围中以引导到分离装置的反馈是有益的,因为全部粉碎的矿石可以因而经由共同的出口单元被移除。

[0041] 然而,也可以想到,用于将粉碎的矿石从设备输出的出口单元设置在每个粉碎装置的范围中,其中出口单元优选地流入公共出口单元,其将粉碎的矿石引导到分离装置。

[0042] 根据本发明的设备的尺寸和设计优选地是可调节的模块化的。在 Vienna 文献中由 Fotec 执行的颗粒尺寸测量是高达 300 微米、特别是高达 100 微米的研磨质量，在——第一粉碎装置——运转的几秒之后的直径，其可以用另外的机组——第二粉碎装置——精制成甚至基本上在 50 微米或低于 50 微米，优选地基本上在 30 微米或低于 30 微米，进一步优选地基本上在 10 微米或低于 10 微米。湿和/或干：两种工艺在微冲击磨机的情况下都没有问题地工作。通过加入水，研磨的程度进一步改善。然而，关于这种磨机的成本效率，该粉碎机可以取代压碎机和球磨机的传统链。在以这种方式缩短工艺的情况下，物流被显著简化。根据本发明进一步优选的实施方案，第二粉碎装置包括至少一个旋转元件，其优选地以这种方式布置以使得其旋转轴基本上取向成平行于粉碎元件的旋转轴和/或与粉碎元件的旋转轴相叠合。

[0043] 因为第二粉碎装置的一个旋转元件相对于一个粉碎元件的旋转轴的平行对齐，所以可以实现非常小的安装空间，由此整个表面使用，特别是在多级矿石加工中，是极小的。

[0044] 这是特别有益的，因为与已知设备相反，通过第一粉碎设备，在短时间内和在具有总体的小尺寸的粉碎空间中引起磨碎，这导致根据本发明的设备仅具有小的尺寸。因而，旋转的和可选地还有固定的粉碎元件的尺寸，特别是壁厚，可设计得非常小，因此只发生少量的磨损并获得高效率。因此，在生产过程中和在根据本发明的设备的运转过程中的能量输入同样是低的，由此，根据本发明的设备的生产成本和运转成本与已知设备相比也是特别有利的。由于这种类型的磨碎，特别地不需要使用额外的松散的研磨元件，例如钢球，其是从具有对应的铁或钢球的球磨机知悉的。

[0045] 根据本发明的进一步优选的实施方案，第二粉碎装置具有多个旋转元件。优选地，第一旋转元件形成为旋转环体，第二旋转元件优选地形成为用于将压力和/或剪切力引入到矿石中的旋转体。进一步想到的是，第二粉碎装置包括多个旋转元件，特别是至少、至多或正好 3、4、5、6、7 个旋转元件，其中旋转元件之一，尤其是旋转元件中的恰好一个，形成为旋转环体。因此，优选地提供可旋转地布置的旋转环体且在旋转环体内提供至少一个可旋转的旋转体。然而，第二粉碎装置特别优选地包括三个旋转元件，其中两个旋转元件形成为鼓状磨体，一个旋转元件形成为沿圆周方向围绕那两个旋转体的旋转环体。这个实施方案是有利的，因为由于多个、特别是三个，可旋转地相互作用的旋转元件，可在一个旋转元件的多个工作表面区域上引起用于在待粉碎矿石上施加压力和/或剪切力的楔效应，由此可产生非常高的生产量且设备可被实现得非常小。

[0046] 因此，根据进一步优选的实施方案，第二粉碎装置具有两个旋转体，其中第一旋转体和第二旋转体形成为两个鼓状磨体，其基本上排列成平行于旋转环体并且以这样一种方式由旋转环体包围，以使得旋转环体的被致动的旋转引起旋转体的旋转以粉碎布置在旋转环体和那些旋转体之间的矿石。

[0047] 这个实施方案是有益的，因为由于旋转体和旋转环体的相互作用，矿石暴露于载荷，其起研磨的作用，因而引起矿石的进一步破碎和进一步粉碎。磨鼓优选地布置成可枢转的或可滑动的，其中枢转或滑动运动特别优选地是可调的、可限制的和/或可预加载的。

[0048] 根据本发明进一步优选的实施方案，鼓状磨体的外表面从基本上轴向中心开始到其轴向端部形成为圆锥形的。这个实施方案是有益的，因为由于设计，特别是由于矿石的楔状挤压的利用，粉碎处理的速度显著更好。然而，还可以想到，磨体的表面形成为圆柱形的

或基本上圆柱形的或球形的,特别是呈渐开线的形状。该实施方案是更有益的,因为它会导致矿石从第二粉碎装置移除。

[0049] 根据本发明进一步优选的实施方案,旋转环体借助于两个附加机轴、特别是借助于三个附加机轴,可旋转地安装,其中,该附加机轴中的至少一个被致动,特别地两个附加机轴被致动。

[0050] 这个实施方案是有益的,因为特别是由于三个附加机轴,可以提供旋转体的最佳安装。

[0051] 这个实施方案是特别有益的,因为由于多个机轴的致动,高致动力可传递到环元件,因此高压力和/或剪切力也可被引导到待粉碎矿石。进一步可以想到,形成为鼓状磨体的旋转体也通过力传输装置(例如象链条、皮带、齿轮和/或机轴)与用于致动旋转环体的一个发动机或多个发动机或附加发动机耦联,因而是可致动的。备选地,还可以想到,形成为磨体的旋转体不是主动地而仅仅是被动地被致动,这意味着由于旋转环元件的旋转而引起移动。或者,进一步可以想到,形成为磨体的每个环元件可通过各自的致动器或通过共同的致动器致动,特别地不取决于旋转元件的旋转,不取决于第一粉碎装置的处理速度或不取决于环元件的旋转。

[0052] 根据本发明进一步优选的实施方案,第一粉碎装置可通过主致动器致动,第二粉碎装置可通过附加致动器致动,其中所述附加致动器与至少一个附加机轴耦联和其中主致动器和附加致动器布置在壳体的一侧,该侧与壳体的布置有矿石供料单元的那侧相反。

[0053] 该实施方案是有益的,因为设备是非常紧凑的且由于该布置而可用低成本生产。待粉碎矿石在一侧被供给到设备的壳体,在壳体的另一侧将致动能量引入到第一和第二粉碎装置。此外,根据本发明的设备由于该布置而可以优选地连续运转,因为一个或多个动力传动系不受矿石供料的影响。

[0054] 根据本发明进一步优选的实施方案,提供了用于同时控制第一粉碎装置和第二粉碎装置的致动器的控制装置。

[0055] 这个实施方案是有益的,因为它允许粉碎完全适应例如矿石成分和资源结构。因为在此可以想到,可以不同地选择第一和第二粉碎装置的处理速度。第一粉碎装置优选地运转得比第二粉碎装置更快,其中还可以想到,第二粉碎装置运转得比第一粉碎装置更快。特别优选地,两个粉碎装置以相同的速度运转。第一粉碎装置的运转速度优选地通过旋转粉碎元件的速度确定,第二粉碎装置的运转速度优选地通过旋转环体的旋转速度确定。

[0056] 根据本发明进一步优选的实施方案,设备的壳体可在一个粉碎元件的旋转轴的延伸方向上被壳体盖关闭,其中壳体盖可通过液压装置优选地至少基本上在旋转轴的延伸方向上移动,以使壳体从打开构形变换到关闭构形中,或者从关闭构形变换到打开构形中,其中矿石供料单元特别优选地布置于壳体盖。

[0057] 该实施方案是有益的,因为根据本发明的设备的壳体可以在不影响驱动链的情况下容易地打开,藉此清洁和/或控制和/或维护工作可以以安全且快速的方式进行。

[0058] 此外,根据本发明进一步优选的实施方案,第一旋转体和/或第二旋转体形成为两个基本上平行对齐的鼓状磨体。此外,可以想到,提供多个旋转体,特别是还有第三和/或第四旋转体,其优选地也可以形成为鼓状磨体。磨体可以形成为截面空心的或实心的。磨体优选地至少部分地由金属、合成材料、矿物材料和/或复合材料构成,特别优选地完全由其构

成。这个实施方案是有益的,因为旋转体形成为鼓状导致楔效应,由于楔效应,较大的矿石团块和矿石颗粒以及较小的矿石团块和矿石颗粒可以通过第二粉碎装置分别加工压碎。

[0059] 此外,特别有利的是,第一粉碎装置的两个粉碎元件由静止的固定元件和旋转的转动元件构成,固定元件基本上在其中心具有用于供给待粉碎的矿石的供料口,两个粉碎元件被容纳在壳体中,壳体包括出口单元,其特别地呈出口漏斗的形式。因为在根据本发明的设备中,输送的矿石可以在没有任何预粉碎的情况下被压碎,所以根据本发明的设备可以使在矿石压碎过程中产生的粉尘不能渗透到外部,而是至少基本上发生在设备的壳体内。

[0060] 进一步的优点是,转动元件可以设定成借助于马达至少相对于固定元件旋转,粉碎空间通过相应的凹部而形成在固定元件和转动元件之间,所述凹部充当加速元件,至少被设置在转动元件和/或固定元件中以使得矿石被固定元件和转动元件之间的相对运动磨碎。粉碎元件的端面中的凹部构成特别简单的设计,以便加速待粉碎矿石。凹部在这里还可以形成相应的突起,特别是既有凹部又有突起,形成在粉碎元件的外端面和凹部之间的有角度区域是特别有利的,因为这个有角度区域可以被设置成倾斜的以使得粉碎元件的旋转向待加速矿石提供力的有效传递。

[0061] 根据优选的实施方案,固定元件和转动元件之间的粉碎空间从转动元件的旋转轴向外形成为基本上圆锥形的。

[0062] 为了改变转动元件的旋转,转动元件的旋转可以通过齿轮机构或可调皮带驱动来改变,以使得可以用优化的运行参数驱动马达。

[0063] 如果转动元件具有作为粉碎空间的一部分的带上升斜面的斜坡区域,通过该斜坡区域,待粉碎的矿石和/或特别是矿渣被加速和粉碎,则除了突起和凹部之外,可以通过与转动元件的旋转不一致的斜坡区域的横截面额外发生矿石和/或矿渣的有利的粉碎。特别有利的是,斜坡区域在矿石和/或矿渣的输送方向上设置在固定元件的供料口之后和两个粉碎元件的突起和/或凹部之前,以便在通过突起和/或凹部进行磨碎之前提供预粉碎。

[0064] 根据优选的实施方案,可以通过两个粉碎元件之间的可变距离,在旋转的轴向方向上调节两个粉碎元件之间的中间空间,中间空间特别地包括星形出口凹口,其在转动元件或固定元件中从转动元件的旋转轴延伸出来。通过两个粉碎元件之间距离的可变设定,磨碎和因此磨碎的矿石的平均粒度可以变化,即两个粉碎元件之间的距离越大,磨碎的矿石的平均粒度就越大,两个粉碎元件之间的距离越小,磨碎的矿石的平均粒度就越小。因此,磨碎的结果可以任意地由操作人员酌情预先确定。

[0065] 此外,有利的是,在固定元件上同样设置斜坡区域,其以这样一种方式与转动元件的斜坡区域合作,即待粉碎矿石被两个斜坡区域的斜面加速和粉碎。特别地,呈蜗杆形式的这些斜坡区域可以在两个粉碎元件的端面上的径向区域上面延伸,以使得在供给待粉碎矿石之后,后者立即一起提供矿石尺寸的减小并加速矿石。

[0066] 因而,根据本发明的方法和设备有利的是,通过进水口将水供给到粉碎空间中使其分别进入第一和/或第二粉碎装置,并连同被磨碎的矿石一起通过出口单元被输送出来。为了磨碎矿石而使用水可以促进磨碎过程,水的供应不一定是必需的。另一方面,水的供应减少了粉尘的产生,这可能对操作人员的健康具有相当大的重要性。

[0067] 在根据现有技术的例如必须在上游粉碎机械如相对于彼此旋转的辊中预粉碎矿

石以便进一步处理的常规粉碎设备中,大量粉尘会产生从而使操作人员经常遭受硅肺病。与根据现有技术的生产过程相反,通过根据本发明的设备和通过根据本发明的方法能磨碎矿石,矿石被直接供给到根据本发明的设备,并且通过使用水而避免了由于挖掘矿石而产生的粉尘。因而保护了操作人员免受硅肺病,因为利用根据本发明的方法或根据本发明的设备,不需要粉碎挖出的矿石。

[0068] 特别是,通过根据本发明的设备,能直接处理在矿井中挖出的矿石而无需预粉碎,挖出的矿石在一个处理中被磨碎。因此,不需要根据现有技术的预粉碎单元和因而一个或多个球磨机,因此通过根据本发明的设备,可以削减相继应用的设备或处理过程的数量。

[0069] 根据优选的实施方案,第一和/或第二粉碎装置具有通向粉碎室中的进水口,通过进水口将预定量的水供给到待粉碎矿石。向根据本发明的设备加入水使得能在挖掘被磨碎矿石的过程中防止粉尘的产生。

[0070] 与根据本发明的磨机相比,由多个压碎机和球磨机构成的以前的压碎设施关于定量和定性输出是明显差的。在加工成果方面,差异有文献记录:多出高达80%的能量效率和矿业中更好的工作环境的总量上涨,突出了矿石压碎中的创新,其并未忽视环境保护和节约资源的各个方面。

[0071] 在微冲击磨机的工作环境中,人受益于:噪音,尤其是在机器的直接外围中的粉尘污染几乎不再出现。由此,全球矿业显得气候友好、健康且资源高效。微冲击磨机披露了机械工程中的好处,对于矿业的该潜力只能被估计。基本上,这种新颖的磨机是球磨机的革命性的改进-但没有球。没有球没有磨损。相比之下,微冲击磨机显得基本上更轻,更简单,并且更高效。由于这一点,其证明了关于可持续性采矿的用法。

[0072] 此外,同一申请人在同日通过同一专利局申请的另一个专利申请的主题,其也涉及用于矿石粉碎的设备和方法,通过引用的方式全部并入本专利申请的主题中。

[0073] 在下面描述的单个或全部附图优选地被看作结构图,这意味着,尺寸、比例、功能上的前后关系和/或布置优选地精确地或优选地基本上对应于根据本发明的设备和根据本发明的产品。

[0074] 本发明的进一步的好处、目标和特征将通过下面对附图的说明来描述,其中示出了根据本发明的用于压碎矿石的示例性设备。关于其功能至少基本上一致的根据本发明设备的部件可以由相同的附图标记表示,其中这些部件不必在所有图中都被标记或描述。

[0075] 下面,结合附图仅仅示例性地描述本发明。

附图说明

[0076] 下面将通过附图仅仅作为例子描述本发明。

[0077] 图1表示根据本发明的设备的一部分的透视图;

[0078] 图2表示图1的根据发明的设备的一部分的分解图;

[0079] 图3表示图1的根据发明的设备的一部分的顶视图;

[0080] 图4表示图1的根据发明的设备的一部分的侧视图;

[0081] 图5表示图1的侧视图的一部分;

[0082] 图6a表示图1的根据发明的设备的一部分,其局部被剖开;

[0083] 图6b表示图6a的图示,其扩充了分离器和相应的部件;

- [0084] 图7示意性地表示图6的两个粉碎元件的横截面图；
- [0085] 图8表示图7的处于打开位置中的两个粉碎元件；
- [0086] 图9表示类似于图8的粉碎元件，其被图解地表示；
- [0087] 图10表示图8的粉碎元件的部分横截面；
- [0088] 图11表示图6a中所示的根据本发明的设备的一部分的粉碎元件的另外的实施方式；
- [0089] 图12图解地表示图11的粉碎元件；和
- [0090] 图13表示图1的另一个粉碎元件的部分横截面。
- [0091] 图14表示本发明的设备的透视分解图；
- [0092] 图15表示根据本发明的设备的第二粉碎装置的优选实施方式的透视图；
- [0093] 图16表示第二粉碎装置的示意图；
- [0094] 图17表示根据本发明的矿石粉碎设备的示意性横截面图；
- [0095] 图18表示处于打开构形中的图17的图示；
- [0096] 图19a表示根据本发明的设备在输送装置上的顶视示意图；
- [0097] 图19b表示根据本发明的设备在输送装置上的侧视示意图；
- [0098] 图20表示在平台上的根据本发明的设备；
- [0099] 图21a表示处于关闭构形中的根据本发明的设备，其具有关闭装置；和
- [0100] 图21b表示处于打开构形中的根据本发明的设备。

具体实施方式

[0101] 根据图1，示出了根据本发明的设备，待粉碎矿石和待粉碎矿渣分别被引入到漏斗或供料斗1中，其构成矿石供料单元。备选地，也可以提供螺旋输送机来代替漏斗，螺旋输送机将处于压力下的待粉碎矿石供给到第一粉碎装置中。矿石通过漏斗1供给到圆筒状壳体3，其安装在一个支脚2和一个支脚6上。待粉碎矿石的磨碎发生在该壳体3中。这里，马达8通过驱动辊11和皮带10和皮带轮9从马达8向粉磨机传输扭矩。

[0102] 如特别可以从图2推断的，吸入口4可选地是可能的，通过吸入口4可以借助于负压抽出被磨碎的矿石。备选地，特别是通常，在壳体3的下部区域中提供出口漏斗14，其总的形成第一出口单元。通过这个出口漏斗14，磨碎的矿石在重力的帮助下或通过抽吸从根据本发明的设备排出。

[0103] 如果需要的话，可以在壳体3上设置控制活板15以便提供通向壳体内部的通道。然而，对于根据本发明的设备的功能而言，这不是必需的。如特别可以由图3推断的，控制活板15，如同进料斗1一样，布置在根据本发明的设备的上部区域中。此外，矿石可以通过进料斗以连续的方式供给到第一粉碎装置，或者也可以以非连续的方式供给到第一粉碎装置，如果矿石或矿渣仅仅被零星地供给到根据本发明的设备的话。

[0104] 图4和5分别表示根据本发明的设备的侧视图，从中显而易见的是，出口漏斗14设置在圆筒形的壳体3的下部区域中。

[0105] 特别地可以从图6a看到粉磨机的功能和结构。如已经描述的，皮带轮9由马达8驱动并经由机轴21将该扭矩传递到粉碎元件30上，从而使其旋转。在其最简单的形式中，粉碎元件30被设计为具有盘状构形的旋转的转动元件30，其与静止的固定元件40一起形成第一

粉碎装置300。如可以从图6看到的,待粉碎矿石经由入口漏斗1通过供料口41供给到壳体3中,供料口41基本上设置在固定元件的中心。通过供料口41供给的矿石现在在固定元件40和旋转的转动元件30之间被磨碎并且在两个粉碎元件30、40之间以磨碎的形式被径向向外排出或输送离开,并以磨碎的形式被收集在壳体3内,然后从出口漏斗14排出。

[0106] 详细观察根据本发明的设备中的材料和岩石的路径,原始材料和石头经由供料斗进入设备中。通过在固定盘状齿板中心的排出口和固定粉碎元件40,材料进入中间空间,其中被致动的盘状齿板和粉碎元件30导致材料和石料的加速。携带元件优选地集成在盘状齿板30、40的几何结构中,其在径向速度上输送携带的矿石。随着加速能量的聚集,石头相互碰撞,这导致碾磨材料的高效粉碎。

[0107] 这个微冲击是基于通过粉碎元件30、40和齿板的相对运动而加速的材料,并且由于中间空间的狭窄,粉碎在非常快的时间间隔中发生。盘状齿板30、40上的携带元件保证了径向方向上以及轴向方向上的高速度,因此,作为结果,所产生的粉末被从中间空间向外压并作为粉末经由出口漏斗14获得以便在设备290之外进行进一步处理。粉碎的程度-粒度-特别地限定了两个粉碎元件30、40的两个盘状齿板的距离。距离越小,粒度越细。通过将水加到磨机中,工作过程进一步减少。因此,操作人员有多个参数要进行调整以获得所需要的粒度-并且这没有任何粉尘接触。

[0108] 图6b中示出了根据图6a的根据本发明的设备的变型。根据该图示,泵送装置410连接到出口漏斗14,分离装置413又连接到泵送装置410。经由出口漏斗14供给到泵送装置410的矿石优选地被加速和/或通过泵送装置410向它施加压力并且经由管道部分419(特别是导管或软管)被供给到分离装置413。还可以想到,泵送装置410直接和马上与分离装置413相连。矿石经由第一出口414输出,其再次被供给到第一粉碎装置,特别是粉碎元件30、40。经由第一出口414输出的矿石的供给优选地沿着传输路径T2进行,这意味着待进一步粉碎的矿石优选地被供给到供料斗1。壳体3特别优选地包括第一粉碎装置300和/或供料斗1,供料连接件520,通过供料连接件520,可流动的物质可以供给到第一粉碎装置300。特别地,通过T2供给的矿石特此被视为可流动的物质。此外,供料连接件520可以包括用于耦联一个或多个另外的引导元件的多个连接点。因此,还可以想到,用于供给液体特别是水或包括液体的水的管道和管道元件经由供料连接件520与根据本发明的设备290耦联。分离装置41优选地具有第二出口416,已充分粉碎的矿石从第二出口416输出。充分粉碎的矿石,不应或不必要供给到第一粉碎装置300(其意味着粉碎元件30、40)的矿石,优选地根据传输路径T3获得,其被直接引导到进一步的处理装置,特别是第二粉碎装置(参照图17)或浮选装置。

[0109] 此外,图6a和6b示意性地示出了弹簧装置504,其位于机轴21的第一轴向端521的区域中。弹簧装置504可以例如形成为机械、气动或液压弹簧装置并且优选地布置在皮带轮9和机轴21之间。然而,可以想到,弹簧装置504可以形成和布置在机轴21的区域中的其它位置。附图标记 S1表征了位移范围,机轴21可在其上移动,并且机轴21被可变地安装在其间,如果机轴21沿着轴向方向移动,则会引起弹簧装置504的偏移。

[0110] 在第一粉碎装置300中粉碎矿石的过程中,施加在仅粉碎了一点或没有被粉碎的矿石团块上的初始压力出现。压力施加是由斜坡区域31引起,其被设计成涡形的并且形成一个或两个粉碎元件30、40上。由于涡形设计,供给作用由粉碎元件30的旋转所导致,由于该供给作用,在粉碎元件30、40之间,特别是在粉碎元件30的斜坡区域31和另一个粉碎元

件40的相应区域42之间的矿石受压并被施加越来越大的压力。施加到矿石团块的压力通常会导致矿石团块崩溃成非常小的块,因而屈服于压力。在存在未屈服的矿石团块的情况下,所产生的压力有可能进一步增加,由此在设备部件(特别是粉碎元件30、40,机轴21,轴承506、508等)上的工作负荷也急剧增加,并且甚至可能达到能损坏单个或多个所述部件的水平。由于本发明利用了弹簧装置504,所以可以防止第一粉碎装置300的范围中的部件的过载。也就是说,如果工作负荷超过特定的、特别是被调节的水平太多,弹簧装置504偏移。由于弹簧装置504的偏移,导致粉碎元件30的滑动,由此粉碎元件30、40彼此间隔开。在粉碎元件30、40之间的压力降低之后和期间,偏移的弹簧装置504使粉碎元件30返回到起始位置中。由于粉碎元件30的滑动,粉碎元件30、40之间的缝隙增大,由此较大的矿石颗粒和矿石团块可以从第一粉碎装置300排出。从第一粉碎装置300排出的所有矿石颗粒和矿石团块被供给到分离装置413,借助于分离装置,将已经充分粉碎的颗粒与尚未充分粉碎的颗粒和矿石团块分离。尚未充分粉碎的矿石颗粒和矿石团块被再次供给到第一粉碎装置300或第二粉碎装置301。

[0111] 此外,还可以想到,矿石颗粒和矿石团块可以出现在粉碎突起35、45的区域中并且没有由于施加的压力而破碎。由于粉碎元件30、40的粉碎突起35、45从中心沿径向间隔开,所以该区域中的矿石颗粒和矿石团块导致高动量的产生,这会导致第一粉碎装置300(特别是一个或两个粉碎元件30、40,机轴21等)的损坏。本发明的弹簧装置504的设置在这种情况下优选地也能使粉碎装置30、40(特别是与机轴21耦联的粉碎元件30)发生偏移。

[0112] 由于粉碎空间的占地需求小,所以本发明的粉碎方式仅需要很短的时间,其中粉碎的矿石在旋转元件旋转的过程中通过粉碎元件30、40之间的中间空间60供给到外部,并且离开两个粉碎元件30、40,如图7中的粉碎的矿石55所示。这意味着,矿石团块被呈两个粉碎元件30、40之间的旋转形式的相对运动所粉碎,其中根据进一步的实施方式,两个粉碎元件30、40可以在具有不同的旋转速度以及相同或相反的旋转方向的情况下被使用。

[0113] 特别地关于图7更详细地描述磨碎。以与图6a中相同的方式,待粉碎矿石经由供料口41供给到固定元件40和旋转元件30之间的粉碎空间中,供料口41优选地基本上位于固定元件的中心,优选地形成为粉碎部分40。图7作为例子示出了代表待粉碎矿石的几块矿石50。在待粉碎的矿石块50通过供料口41与转动元件30接触之后,转动元件30的旋转使矿石块50被径向向外并沿着转动元件30的旋转方向加速。为此,两个粉碎元件形成粉碎空间,一个或多个加速元件至少设置在转动元件或固定元件上,以便引起已被供入的矿石的加速和相应粉碎。通过转动元件30的旋转,待粉碎矿石通过与转动元件30的接触和还通过已经部分磨碎的矿石块之间的接触以及还通过在粉碎空间中与固定元件40的接触而被直接磨碎。

[0114] 图8作为例子示出了图7的处于打开状态中的两个粉碎元件以及待粉碎矿石50和被放置的被磨碎的矿石55。待粉碎矿石50经由供料口41通过固定元件40供给到两个粉碎元件之间的粉碎空间中,如已经描述的。任选地,转动元件30具有斜坡区域31,其具有从斜坡起点32到斜坡末端33的上升斜面,并且可以是粉碎空间的一部分。借助于转动元件30的旋转,待粉碎矿石50已经由于上升斜坡区域31而被粉碎,如由变得越来越小的矿石球形颗粒51和52示意性地示出的。斜坡区域31在此与固定元件40的环形区域42合作。接着矿石被加速并被突起35磨碎,突起35由于转动元件30的旋转而充当加速元件,并且突起35在图8中布

置成沿转动元件30的圆周方向等距离隔开。固定元件40也可以具有突起45,其以与转动元件30的突起35相同的方式布置。对应的凹部36设置在转动元件30的端面上位于转动元件的突起35之间,作为粉碎空间的一部分。突起35特别地以预定的角度与凹部36交迭以便根据旋转沿径向方向和沿转动元件的旋转轴的轴向方向加速待粉碎矿石。以这种方式,待粉碎矿石被加速进入粉碎空间的中心并且在这里撞击其他被加速的矿石元件,以使得通过微冲击产生概念上的磨碎。

[0115] 可选地,固定元件30在固定元件30的突起45之间具有对应的凹部 46。在矿石在固定元件40和转动元件30之间、特别是由于旋转而通过借助于突起35、斜坡区域31和固定元件的突起45所产生的加速而被磨碎之后,粉碎的矿石45进入两个粉碎元件30、40之间的中间空间60中。

[0116] 如已经描述的,中间空间60由两个粉碎元件30、40之间的可变距离所形成,除了可变距离之外,远离转动元件30的旋转轴的星形的出口凹口61也可能被设置在转动元件30中。相似地,出口凹口62等距分开地设置在固定元件40中。如图8中关于转动元件30以图解方式示出的,磨碎的矿石44通过出口凹口61和62向外排出。如果没有提供转动元件30 和固定元件40之间的距离,即两个元件基本上彼此抵靠,则磨碎的矿石 55基本上通过出口凹口61和62向外排出。两个粉碎元件之间的可变距离特别地可以通过液压单元进行调整,并且优选地,固定元件40可以在轴向方向上相对于转动元件30可变地定位以便能关于尺寸和成分(特别是针对不同的矿石)对压碎进行调整。

[0117] 根据进一步的实施方案,固定元件30或转动元件40或两个粉碎元件可以在轴向方向上液压地彼此分离以便修理和装配工作。备选地,通过两个粉碎元件之一的枢转运动,粉碎元件可以从操作位置移动离开彼此。以这种方式,加速元件35,例如,或遭受高机械应力的第一粉碎装置的其它元件可以继续工作或更换。此外,这使得第一粉碎装置内的遭受高机械应力的元件或者例如突起35的加速元件可以由不同的材料制成,并需要根据需要调换。以这种方式,粉碎空间内的磨损部分,例如突起,也可以进一步适用于不同的矿石。

[0118] 关于图6,其图解地示出了转动元件30和固定元件40之间的放大的距离,显然,待粉碎矿石被旋转在径向方向上向外抛出仅仅很小的距离并且在磨碎的矿石(例如单独通过重力或另外通过抽吸设备或类似设备)经由出口漏斗14从根据本发明的设备290排出之前由壳体容纳。

[0119] 图9示出了固定元件140的另一个实施方案,其在中心具有供料口 141。固定元件140与图8的固定元件基本上相同,固定元件140具有成角度设置的出口凹口162,磨碎的矿石通过该出口凹口输送离开到外部。

[0120] 以所示的形式,图9中所示的固定元件41也可以被用作第二转动元件,其可以具有与图8中所示的转动元件30不同的相对速度。

[0121] 图9中所示的粉碎元件的实施方案具有有角度区域144,其分别在两侧从加速元件143延伸到凹部145。然而,这两个有角度区域144也可以依据旋转方向仅设置在加速元件143的一侧上,以便依据粉碎元件的旋转方向相对于粉碎元件的旋转既在径向又在轴向方向上加速待粉碎矿石。以这种方式,连同图8中所示的转动元件30的加速元件一起,可以产生特别有效的磨碎,特别是当转动元件30的加速元件也具有与图9的粉碎元件的有角度区域144相合的有角度区域时或彼此基本上镜像布置时。

[0122] 图10示出了图8的固定元件40的横截面,供料口41具有漏斗形结构。

[0123] 根据图11,示出了根据本发明的粉碎元件的另一个实施方案。

[0124] 作为根据图7至10的粉碎元件的替代方案,图11至13示出了用于协作的粉碎元件的另一个实施方案,其可以布置在根据图6的根据本发明的设备内。

[0125] 在图11中,示出了固定元件240和旋转的转动元件230,待粉碎矿石 50经由供料口241供给到固定元件240和转动元件230之间的粉碎空间中。此外,如可以从图11中看出的,固定元件240和转动元件230之间的粉碎空间被如此形成以便从转动元件230的旋转轴向外基本上成锥形,一方面借助于该锥形造成矿石的压碎。另一方面,从图12明显的是,转动元件 230具有凹部236,其布置成围绕转动元件的旋转轴等距隔开。借助于布置成角度的凹部236的跨越,由于在转动元件230和固定元件240之间提供相对运动的旋转,这些凹部236特别地提供加速,因此提供了矿石的磨碎。

[0126] 图13示出了图11的固定元件240,其与图12的转动元件230合作。固定元件240在图13的横截面中示出了供料口241。类似于转动元件230,固定元件240具有在径向方向上围绕旋转轴的中心的凹部246。特别是,转动元件230和固定元件240的凹部236、246的倾斜区域提供了矿石的加速和粉碎,所述矿石通过转动元件230和固定元件240之间的中间空间 260以磨碎的形式向外排出。

[0127] 因此根据本发明,提供了一种用于粉碎矿石和/或尤其是矿渣的方法,提供矿石供料单元1用于将待粉碎矿石50供给到第一粉碎装置。第一粉碎装置由可以相对于彼此移动的至少两个粉碎元件30、40构成,所述元件相互形成待粉碎矿石的粉碎空间以使得通过呈两个粉碎元件30、40中的至少一个的旋转形式的相对运动,待粉碎矿石被磨碎,其中一个或多个加速元件(特别是突起)设置在粉碎元件30、40中的至少一个上,所述加速元件特别地布置在两个粉碎元件30、40之一的端面上,和通过两个粉碎元件30、40之一的旋转加速和粉碎待粉碎矿石。在两个粉碎元件30、40之间和/或在两个粉碎元件的至少一个中提供中间空间60,通过该中间空间,在旋转过程中,磨碎的矿石从旋转的中心或从转动元件的旋转轴和从两个粉碎元件30、40向外输送离开。在两个粉碎元件之间以这种方式磨碎的矿石通过出口单元向外排出,出口单元至少在功能上连接到中间空间60。

[0128] 完全可选地,在粉碎处理的过程中,也可以通过进水口(未示出)将水供给到粉碎室中或通过矿石供料单元供给水。因此,水连同矿石一起在磨碎过程中和之后形成泥浆状的混合物,水连同磨碎的矿石一起通过出口单元被输送离开。

[0129] 如已经关于图8说明的,斜坡区域31对于矿渣的粉碎是特别有利的,因为转动元件上的该斜坡区域借助于转动元件的旋转提供了矿渣的预粉碎,突起和/或凹部根据本发明设置在粉碎元件中,在输送方向上位于斜坡区域之后,以便磨碎特别脆且硬的矿渣。

[0130] 对于本领域技术人员来说,相当明显的是,两个粉碎元件上的突起数量可以是相等的,但是,在两个粉碎元件上提供不同数量的加速元件也是可能的。

[0131] 根据一个实施方案(未示出),两个粉碎元件可以沿相反的方向旋转,以便增大两个粉碎元件之间的相对运动。然而,这导致更大的结构复杂性,仅在特殊的情况中实施。

[0132] 特别地,两个粉碎元件所形成的粉碎室的形状可以是不同的设计,不同类型的加速元件能布置成板状或楔形或一些类似的形式,借助于它,待粉碎矿石被加速并且因此在两个粉碎元件之间被磨碎。

[0133] 根据一个实施方案(未示出),除了在一个粉碎元件之间的粉碎之外,也可以提供另一个粉碎室,其设置成独立于两个粉碎元件,但是集成到根据本发明的设备中。

[0134] 因而描述了用于粉碎矿石和/或特别是矿渣的根据本发明的设备和根据本发明的方法,其包括用于将待粉碎矿石供给到第一粉碎装置的矿石供料单元,第一粉碎装置由可以相对于彼此移动的至少两个粉碎元件构成,所述元件相互形成用于待粉碎矿石的至少一个粉碎空间,以使得通过呈两个粉碎元件中的至少一个的旋转形式的相对运动,待粉碎矿石被磨碎,其中一个或多个加速元件(特别是突起)设置在粉碎元件中的至少一个上,所述加速元件特别地布置在两个粉碎元件中的至少一个的端面上并且通过两个粉碎元件之一的旋转加速和粉碎待粉碎矿石,和在两个粉碎元件之间和/或在两个粉碎元件中的至少一个中设置有中间空间,通过该中间空间,被磨碎的矿石在旋转过程中可以被从旋转中心和从两个粉碎元件朝向外外部输送离开,和提供出口单元,特别是出口单元,其连接到设备的壳体,磨碎的矿石通过该出口单元排出。

[0135] 在图14中示出了根据本发明的设备290的分解图。该图示出了,设备290在第一粉碎装置300的区域中包括供料装置1,特别是供料斗1,待处理矿石可通过供料装置1被引导到壳体3中到达第一粉碎装置300。壳体3优选地通过两个板状形式的支脚2、6定位在地下,支脚分别与优选地布置在壳体3下侧上的框架元件305耦联。第一粉碎装置300的壳体3优选地具有开口4,特别是用于吸取已经粉碎的矿石的抽吸口4。此外,在壳体3的下面在壳体3的下部区域中,这意味着优选地在第一粉碎装置300下面和/或在第二粉碎装置301下面的区域中,形成出口单元14(参照图17)。

[0136] 附图标记340优选地表征液压装置(参照图20)。

[0137] 第二粉碎装置301优选地在侧面形成在第一粉碎装置300旁边,第一粉碎装置300和第二粉碎装置301布置在同一个框架元件305上。壳体3的壳体的壁306优选地在第一部位与第一粉碎装置300耦联且在另一侧上与第二粉碎装置301耦联。壳体的壁306优选地包括多个固定位置354、381用于布置、接收和/或固定第一装置302、第二装置303和第三装置304,第一装置302用于固定和/或安装优选地形成磨环344的旋转体,第二装置303用于固定和/或安装磨环344,第三装置304用于固定和/或安装磨环344。磨环344由于运动装置302、303和304而优选地被可移动地安装和致动。此外,磨环344优选地在径向方向上围绕至少一个另外的旋转体345且特别优选地至少或正好两个旋转体345、380,其特别优选地形成鼓状体。此外,在壳体的壁306中优选地形成开口382。第一开口382特别优选地用作穿过机轴,该机轴被提供用于致动粉碎元件30。

[0138] 第一装置302和第二装置303优选地形成相同的,并且在垂直方向上优选地布置在磨环344的中心下面。装置302、303也可以被看作轴或可移动轴371、313。第一装置302和第二装置303中的每一个都优选地包括用于施加力的元件,特别是驱动轮367。致动元件367优选地彼此机械地耦联,因此可同时被同步移动和致动。在轴向方向上优选地接合到驱动轮367的是盘元件364、固定体366、围栏元件36、轴承和/或一个或多个接收衬套,借助于它们,轴和机轴371、313优选地可引导到功能连接中。

[0139] 装置302、303的驱动轮367优选地直接或间接与用于传递致动力的另一个致动元件368(特别是齿轮)相连。齿轮368优选地经由环形元件369(特别是链或皮带)与另一个致动元件(特别是另一个齿轮368)相连,该另一个致动元件优选地直接布置在致动装置(特别

是马达370)处。然而,还可以想到,该马达370与布置在其上的驱动轮367之一直接相互作用。

[0140] 优选地可被看作上部轴和机轴357的用于固定和/或力传递的第三装置304优选地布置在磨环233的中心上方且特别优选地在垂直方向上正好布置在磨环344的中心上方。第三装置304优选地具有盘元件365、固定体363、内盖元件362、螺栓螺母360、垫圈359、轴承358和/或一个或多个接收衬套355,通过这些元件,轴和机轴367优选地可被引导与磨环344进行功能连接。

[0141] 第一装置302、第二装置303和/或第三装置304优选地基本上或正好相对于彼此平行地对齐,其中,优选地那些装置302、303、304中的至少一个也基本上或正好对齐成平行于粉碎元件的旋转轴。

[0142] 此外,由于附图标记307,表征了用于固定和/或力传递的第四装置。第四装置307优选地用于相对于磨环344对齐和保持旋转体345、380。然而,还可以想到,第四装置307包括用于主动致动旋转体345、380的致动装置,旋转体345、380分别与该致动装置耦联。第四装置307优选地可以被看作轴或机轴351并且优选地包括外盖元件354、固定装置366、内盖元件352、用于接收和/或隔开轴347的间隔元件348、轴承盖元件348、轴347和/或滚子轴承346。因此旋转体345、380通过轴承346可旋转地安装。

[0143] 图15示出了第二粉碎装置301的部件的透视图。根据图示,第二粉碎装置301具有形成为磨环34的旋转体,其至少部分地和优选地完全径向地包围两个另外的旋转体345、380,其形成为鼓状磨元件,即磨鼓。磨环344和磨鼓345、380在轴向上优选地基本上具有相同的长度,其中还可以想到,磨鼓345、380实施为在轴向上比磨环344长或反之。磨鼓345、380优选地包括外表面383,其优选地形成为球状,特别地从其基本上轴向中心开始至其轴向端为圆锥形。磨环344的内表面383优选地形成为圆柱形,其中还可以想到,它相对于磨鼓345、380的外表面383形成为负的或基本上负的。磨环344的外表面384优选地形成为圆柱形。磨环344的外表面384特别地通过用于引导磨环344的元件55优选地正好接触用于固定和/或力传递的三个装置302、303、304,优选为线接触和特别优选为面接触。

[0144] 附图标记348优选地表征轴承盖,其优选地在径向上至少部分地覆盖磨鼓380的鼓体和轴承,轴承优选地由优选至少两个或正好两个滚子轴承346构成(参照图14),特别是以这样的方式覆盖,即保护轴承防止矿石粉末的进入。

[0145] 两个磨鼓344、380的旋转轴优选地布置成通过间隔元件349隔开。间隔元件349优选地形成为支柱形的(特别是板状的)接收元件,特别是金属制成的接收元件。在磨鼓345、380旁边,固定体366优选地也布置在间隔元件349处,与间隔元件349耦联。由此,固定体366可以用于磨鼓单元345、380、348、349单侧附着于壳体部分(未示出),特别是壳体的另一个壁。然而,还可以想到,固定体366形成为致动单元366并用于主动致动磨鼓344、380。

[0146] 用于固定和力传递的第一装置302和用于固定和力传递的第二装置303具有通过链360彼此连接的齿轮367。进一步明显的,用于固定和力传递的第二装置303还配备有圆盘状的力传递板368,其径向形成以接收皮带372,借助于皮带372,用于固定和力传递的第二装置302与另一个圆形的力传递板368耦联,力传递板368与致动装置370(特别是用于使第二粉碎装置301运转的马达)相连。

[0147] 在图16中示出了根据本发明的通过矿石粉碎设备290的横截面图。设备的壳体3可

从该图中了解,其通过地下的支脚6和接收机架保持(参照图19a/b 或图20)。壳体3优选地在圆周方向上完全包围第二粉碎装置 301。在壳体3的内表面上和在面对壳体的第二粉碎装置的表面侧上优选地布置着多个保持装置,特别是正好三个保持装置,即第一保持装置402、第二保持装置403和第三保持装置404。保持装置402、403、404优选地用于定位和保持致动和/或引导元件355。致动和/或引导元件355优选地是辊,其可旋转地布置于保持装置402、403、404。致动和/或引导元件355 中的至少一个优选地由马达致动。特别优选地,两个或所有致动和/或引导元件355特别地通过一马达或通过各自的马达被致动。致动和/或引导元件 355用于致动和引导磨环344,磨环344优选地邻近于壳体的壁406,壳体的壁406优选地包括中心开口382,其用于供用于致动第一粉碎装置300 的致动装置(特别是轴)穿过(参见图6和图17)。此外,供料装置408 形成在壳体的壁406内,供料装置408优选地设计为管状的并且延伸穿过壁406。供料装置408优选地用于供给已经被第一粉碎装置300粉碎的材料。供料装置408优选地以这样一种方式在壳体3内延伸到由磨环344包围的区域中,即通过供料装置408供给的材料在第一磨鼓345之前被引入。磨环344优选地在由附图标记R表征的方向上旋转,藉此在第一磨鼓345 之前被引入的材料被供给到磨环344和磨鼓345之间。由于磨环344和磨鼓345的相互作用,材料被进一步磨碎和粉碎。此外,第二磨鼓380被示出,因此可以想到,安装多个磨鼓345、380。优选地可以想到,安装任何数量的磨鼓345、380,特别是正好、多于或少于一个、两个、三个、四个或五个磨鼓。各个磨鼓345、380优选地是可旋转的,特别优选地可通过致动装置主动致动。进一步可以想到,磨鼓345、380仅仅被动地旋转和致动,这意味着作为磨环344旋转的结果。磨鼓345、380优选地通过间隔元件349布置于壳体的壁406,以经由耦合位置412接收磨鼓345、380。由此可以想到,磨鼓345、380的位置可通过间隔元件349调节和改变。外磨鼓表面到内磨环表面的距离,特别是最大距离,优选地是可调节的。

[0148] 进一步可以想到,磨鼓345、380或那些磨鼓345、380之一是弹簧加载的并且被压靠在磨环上且被预压紧。

[0149] 在图17中示出了根据本发明的矿石粉碎设备290,图17相对于图6a 扩充了第二粉碎装置301。矿石粉碎设备290包括供料斗1,待粉碎粗料经由供料斗1被引入设备中。通过第一粉碎装置300,特别是通过相互作用的元件30、40(这意味着粉碎元件30和固定元件40)材料被粉碎。粉碎的材料部分特别地借助于重力从元件30、40之间的区域向外移动,并到达漏斗14。元件30、40优选地布置成相对于彼此的距离基本上、正好或至多7厘米,进一步优选地其距离为基本上、正好或至多5厘米,特别优选地其距离为基本上、正好或至多3.5厘米。由此可以想到,元件30、40之间的距离是可调节的,特别是可变的。元件30、40之间的距离可以特别优选地是无级的或调节好的预定义步进距离。漏斗14按照箭头T1经由泵送装置410将粉碎的材料引导到分离器中,即分离单元413中。分离器413(特别是旋风式的)将充分压碎的材料部分与未充分压碎的材料部分分开。通过分离器413与充分压碎的材料部分分开的未充分压碎的材料部分经由第一排出口414或接合部从分离器413输出,并根据由附图标记 T2表征的供料管路供给到引入装置408(参照图16)。引入装置408优选地布置在壁406的区域中并且用于将待进一步粉碎的材料部分引入到第二粉碎装置301。另外地或者备选地,还可以想到,待进一步粉碎的材料部分被再次供给到第一粉碎装置300。附图标记416表征第二排出口和另一个接合部。通过第二排出口416和通过另一个接合部,充分粉碎的矿石按

照供料管路T3被引导和输送出设备290的区域,其中矿石优选地被立即供给和引导到浮选装置。进一步可以想到,分离器413包括三个出口单元并且将粉碎的材料分配成三种材料尺寸范围,其中已经充分粉碎的材料按照T3供给,未充分粉碎的材料被分离成粗的部分和细的部分。然后,可将粗的部分再次供给到第一粉碎装置300,特别地根据T2将细的部分供给到第二粉碎装置301。

[0150] 被充分粉碎的、特别是压碎的材料部分根据由附图标记T3表征的箭头从矿石粉碎设备排出,并且特别优选地立即供给到浮选装置。

[0151] 从这些说明中可以推断,提供至少两个机轴357、371。机轴357、371 用于致动用于引导和/或致动的元件355。单独的机轴357、371 优选地与致动装置304连接。此外,特别优选地提供用于致动用于引导和/或致动的第三元件355(参见图15)的第三轴(参照图14)。

[0152] 此外,磨鼓345、380被示出,其在圆周方向上由磨环围绕。

[0153] 此外,附图标记504表征弹簧装置,其可以例如形成为机械压力弹簧如螺旋弹簧,气体弹簧或形成为液压弹簧。弹簧装置504使数吨的力沿轴向施加到机轴21和随之施加到粉碎元件30。这意味着如果例如在粉碎元件30、40之间产生材料挤轧力,该力被引导到X方向上并且超过弹簧力,则只发生机轴21在X方向上的轴向滑动。因此,弹簧装置504以有益的方式使得,机轴21和粉碎元件30、40仅在X方向上遭受预先确定的被调节的最大力,藉此保护那些元件免受损坏。由于弹簧装置504的位移导致的机轴21的滑动路径S1优选地在几毫米到几厘米的范围内。

[0154] 进一步可以想到,弹簧力是以这样一种方式可调节的和可预设的,即可产生规定的矿石颗粒尺寸。弹簧力越小,所得到的矿石颗粒的尺寸越大。

[0155] 弹簧力优选地是无级的和连续的或可步进调节的。

[0156] 附图标记506和508表征滚子轴承,机轴21优选地借助于滚子轴承安装。滚子轴承506优选地形成为球轴承,滚子轴承508优选地形成为圆锥轴承或滚针轴承。

[0157] 图18示出了处于打开构形中的图17的实施方案。在该构形中,优选地至少粉碎元件30和优选地设备290的全部内部空间是人可以访问的以进行维护工作。由此,壳体盖420通过一致动器434或通过多个致动器,特别地液压装置(参见图21a/b)的正好两个致动器434,移动到打开位置中。

[0158] 在图19a中示出了输送装置386的顶视图,根据本发明的粉碎设备290 布置在其上。输送装置386优选地形成为拖车,其可以由马达驱动的车辆拉动。因此,输送装置386包括框架388,粉碎设备290优选地永久布置在框架388上。然而,还可以想到,粉碎装置290与输送装置386可拆卸地耦联。对于每个轴,优选地至少或正好两个轮子布置在框架388上。在所示的实施方案中,输送装置386包括正好一个轴,其中可以想到,它包括多个、特别是两个或三个轴。输送装置386可通过耦联部位392与车辆或另一个拖车耦联。

[0159] 在图19b中,示出了图19a中所示的图的侧视图。

[0160] 在图20中,根据本发明的粉碎设备290布置在底座393上。然而,代替底座393,粉碎设备290可以替代地布置在脚手架或平台上。图20中所示的布置是有益的,因为由于粉碎装置290和地面之间的距离,从其中输出粉碎材料的输出区域394容易访问。

[0161] 此外,致动装置和马达由附图标记450、452表征,借助于它们可以致动旋转环体344(参见图15)。

[0162] 图21a表示处于关闭构形中的根据本发明的设备290。在该关闭构形中,与供料斗1接触的壳体盖420特别地密封地位于壳体3上。壳体盖420 优选地由特别优选地形成为液压装置的关闭装置430保持,并且优选地压靠在壳体3上。液压装置430优选地包括定子432,其特别优选地布置在壳体3的区域中或壳体3上。定子430优选地以这样的方式与致动器434耦联,即它可在粉碎元件30的旋转轴的延伸方向上滑动。液压装置430 优选地布置在壳体3的两侧上。此外,可以想到,所提到的液压装置也布置在壳体3的上部和下部壁区域的区域中。还可以想到,特别是在上部和下部壳体区域中和在侧向壳体区域中,提供多于两个、特别是三个或四个液压设置430。在多个液压装置430的情况下,优选地特别地可通过控制装置同时选择它们。致动器434优选地通过致动器-壳体-盖-耦合部位436 与壳体盖420耦联和连接。

[0163] 在图21b中示出了处于开放或打开构形中的设备290。因而开放或打开构形的特征在于,壳体盖420至少部分地从壳体3移除和间隔开。这种间隔开可以如图所示地发生,这意味着壳体盖420可以总共从壳体3间隔开大约优选定义的路径。间隔开优选地通过一个或多个液压装置432发生。然而也可以想到,壳体盖420一方面位于壳体3上,并且通过锁定装置和保持装置430围绕接触点枢转。

[0164] 供料斗1和粉碎元件40优选地布置在壳体盖420处。通过供料斗1,待供给矿石优选地可经由漏斗通过壳体盖420并通过粉碎元件40进入封闭的壳体3中(参照图21a)。

[0165] 此外,图21b的图示出了由附图标记500表征的人。从该图可以进一步推断,借助于液压装置432,具有布置在其上的装置特别是粉碎元件40 的壳体盖420特别优选地是可移动得很远的,人500可通过由壳体盖的移动所产生的开口502访问设备,并可以维护其中的单个或全部部件。作为维护工作,可以更换磨损的元件,例如像斜坡区域31、两个粉碎元件30、40的突起35、突起45。

[0166] 液压装置432可以另外或替代地用作弹簧装置,用于粉碎元件40的可变安装。

[0167] 根据本发明的设备在干和/或湿法工艺中具有程序化的好处。关于这点,独立于水的工艺是重要的。根据本发明的设备,用于干法以及湿法工作的设备-具有好处,压碎机和磨机的工艺链必须根据功能进行区分。此外,微冲击磨机也压碎矿渣或矿渣和矿石材料的混合物,由于材料的硬度,其使经典设施的压碎技术过载。

[0168] 进一步有益的,该设备可以处理岩石和/或矿渣。甚至炉砖也不会影响它。鉴于性能的范围,根据本发明的设备甚至可以替换由压碎机和球磨机构成的整个工艺链。优选地高达80厘米、更优选地高达50厘米和特别优选地高达40厘米的岩石被直接处理,适合于在一个工艺步骤中进行浮选。在压碎机的情况下,这面临着多个压碎阶段,直到球磨机负责为止。

[0169] 由于微冲击,特别地只有小的磨损发生在根据本发明的设备中,这意味着由于被不同加速的矿石的重复碰撞,藉此机械元件仅遭受小的负荷,其中也不必使用另外的空转的碾磨元件或铁球。

[0170] 此外,根据本发明的设备和根据本发明的方法使得矿渣本身或连同矿石材料一起可以被粉碎和磨碎,因为由于粉碎空间的小尺寸以及具有相应旋转的相对小尺寸的粉碎元件,高的力施加在待粉碎的矿石材料和待粉碎的矿渣上,因此有效的粉碎发生。由于旋转,其包括由于高达差不多2000 转每分钟的粉碎元件的尺寸100,矿渣也可以被以有效的方式

磨碎,矿渣是很脆的且包括硬的结构。

[0171] 利用根据本发明的设备,可以提高资源的生产率以及资源的节约。利用这个创新,以非常节能和生态的方式-不需要用压碎机和磨机进行预压碎。这种创新的设备是进一步有利的,因为它把能量和资源效率联系起来,并且同时提供了全新的人机合作而完全没有硅肺病和噪声性耳聋。

[0172] 附图标记的目录

[0173] 1 供料斗

[0174] 2 支脚

[0175] 3 壳体

[0176] 4 吸入口

[0177] 6 支脚

[0178] 8 马达

[0179] 9 皮带轮

[0180] 10 皮带

[0181] 11 驱动辊

[0182] 14 出口漏斗

[0183] 15 控制活板

[0184] 21 机轴

[0185] 30 粉碎元件

[0186] 31 斜坡区域

[0187] 33 斜坡末端

[0188] 35 突起

[0189] 36 凹部

[0190] 40 固定元件

[0191] 41 供料口

[0192] 42 环形区域

[0193] 45 突起

[0194] 46 凹部

[0195] 50 矿石团块

[0196] 51 矿石颗粒

[0197] 52 矿石颗粒

[0198] 55 粉碎的矿石

[0199] 60 中间空间

[0200] 61 出口凹口

[0201] 62 出口凹口

[0202] 140 固定元件

[0203] 141 固定元件

[0204] 143 加速元件

[0205] 144 有角度区域

- [0206] 145 凹部
- [0207] 162 出口凹口
- [0208] 230 旋转元件
- [0209] 236 凹部
- [0210] 240 固定元件
- [0211] 241 供料口
- [0212] 260 中间空间
- [0213] 290 粉碎设备
- [0214] 300 第一粉碎装置
- [0215] 301 第二粉碎装置
- [0216] 302 用于固定和力传递的第一装置
- [0217] 303 用于固定和力传递的第二装置
- [0218] 304 用于固定和力传递的第三装置
- [0219] 305 框架元件
- [0220] 306 壳体的壁
- [0221] 307 用于固定和/或力传递的第四装置
- [0222] 313 用于固定和/或致动磨环的第一下部机轴
- [0223] 344 磨环
- [0224] 345 第一磨鼓
- [0225] 346 滚子轴承
- [0226] 347 机轴
- [0227] 348 滚子轴承盖元件
- [0228] 349 用于接收和间隔开机轴347的间隔元件
- [0229] 350 用于间隔开的元件的固定
- [0230] 351 机轴
- [0231] 352 内滚子轴承盖元件
- [0232] 354 固定位置
- [0233] 355 用于引导和/或致动磨环的元件
- [0234] 356 用于固定机轴的装置
- [0235] 357 用于固定和/或致动磨环(相应地轴)的上部机轴
- [0236] 358 用于安装磨鼓的滚子轴承
- [0237] 359 垫圈
- [0238] 360 螺栓螺母
- [0239] 361 用于固定磨环的限动环
- [0240] 362 内盖元件
- [0241] 363 用于固定磨环的上部固定体
- [0242] 364 用于固定支撑磨环的下部轴的盘元件
- [0243] 365 用于固定支撑磨环的上部机轴的盘元件
- [0244] 366 用于固定磨环的下部固定体

- [0245] 367 驱动轮
- [0246] 368 圆盘状的力传递盘
- [0247] 369 传动链
- [0248] 370 马达
- [0249] 371 用于固定和/或致动磨环的第二下部机轴
- [0250] 372 皮带
- [0251] 380 第二磨鼓
- [0252] 381 固定位置
- [0253] 382 开口
- [0254] 383 磨鼓的外表面
- [0255] 384 磨环的外表面
- [0256] 385 磨环的内表面
- [0257] 386 输送装置
- [0258] 388 框架
- [0259] 390 轮子
- [0260] 392 耦合位置
- [0261] 393 底座
- [0262] 394 输出区域
- [0263] 402 第一保持装置
- [0264] 403 第二保持装置
- [0265] 404 第三保持装置
- [0266] 406 壁
- [0267] 408 供料装置
- [0268] 410 泵送装置
- [0269] 412 壁处的耦合位置
- [0270] 413 分离装置
- [0271] 414 分离器中的第一排出口
- [0272] 416 分离器中的第二排出口
- [0273] 419 管道部分
- [0274] 420 壳体盖
- [0275] 430 液压装置
- [0276] 432 定子
- [0277] 434 致动器
- [0278] 436 致动器-壳体-盖-耦合
- [0279] 450 第一附加致动器
- [0280] 452 第二附加致动器
- [0281] 500 人
- [0282] 502 开口
- [0283] 504 弹簧装置

- [0284] 506 滚子轴承
- [0285] 508 滚子轴承
- [0286] 520 供料连接件
- [0287] 521 机轴的轴向端
- [0288] R 磨环的旋转方向
- [0289] S1 滑动路径
- [0290] T1 第一输送方向
- [0291] T2 第二输送方向
- [0292] T3 第三输送方向
- [0293] X 方向

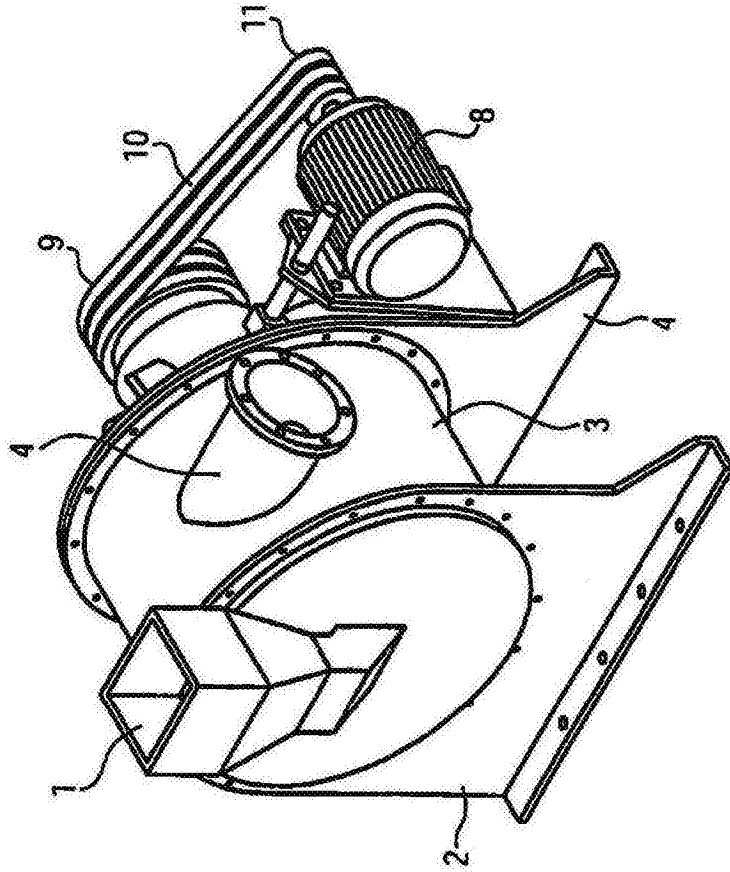


图1

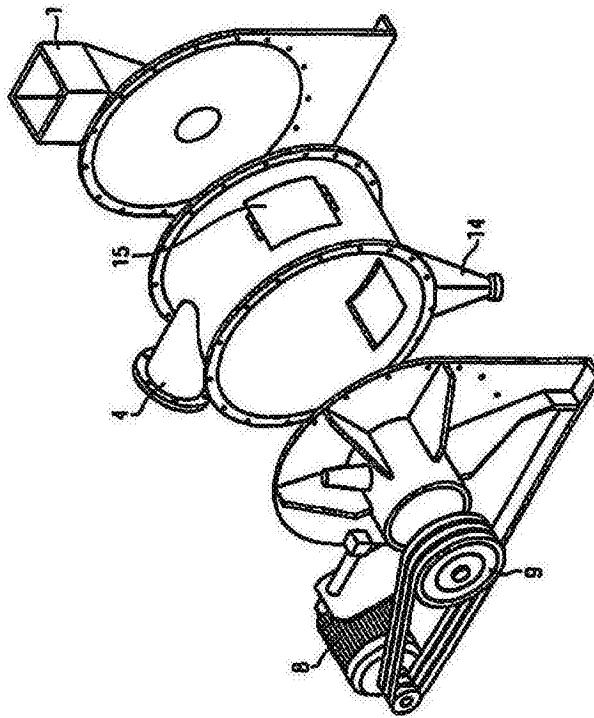


图2

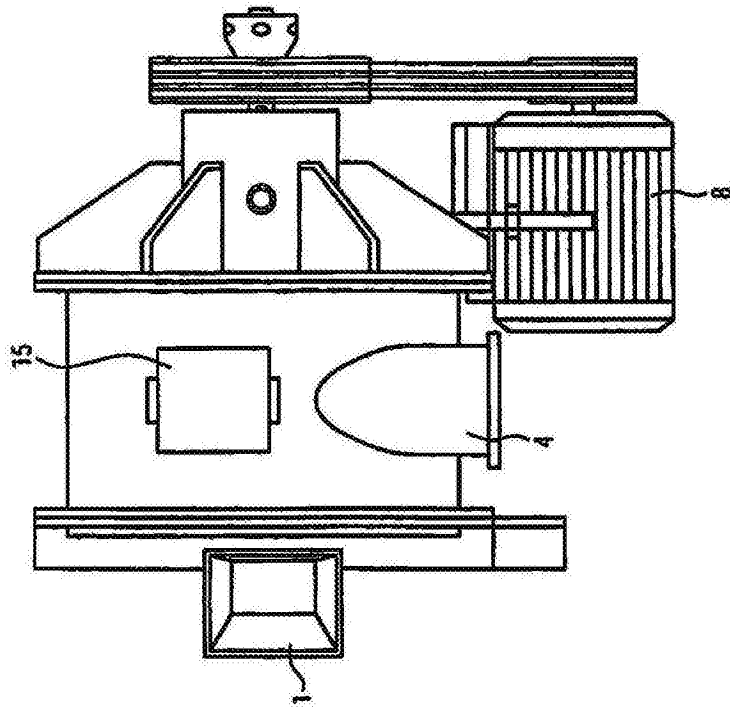


图3

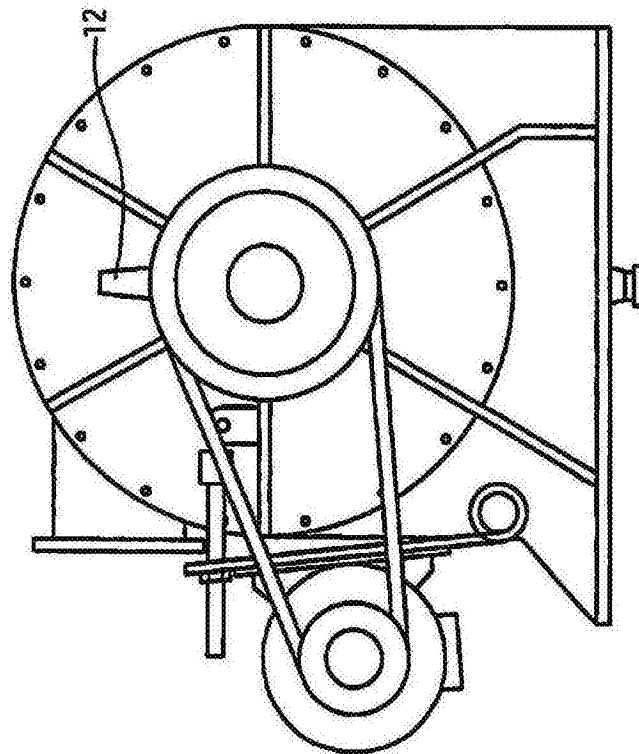


图4

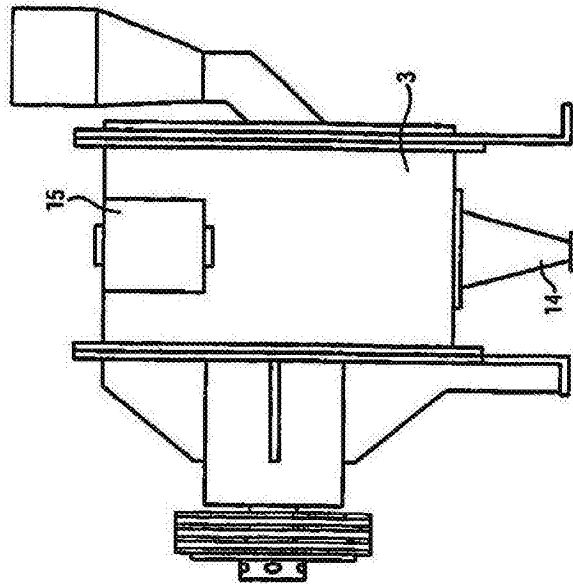


图5

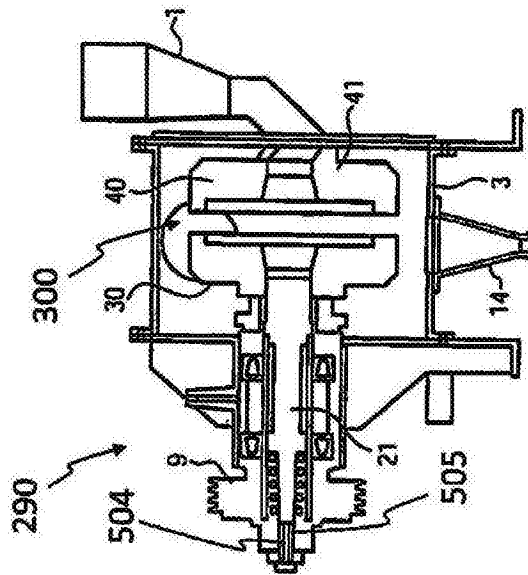


图6a

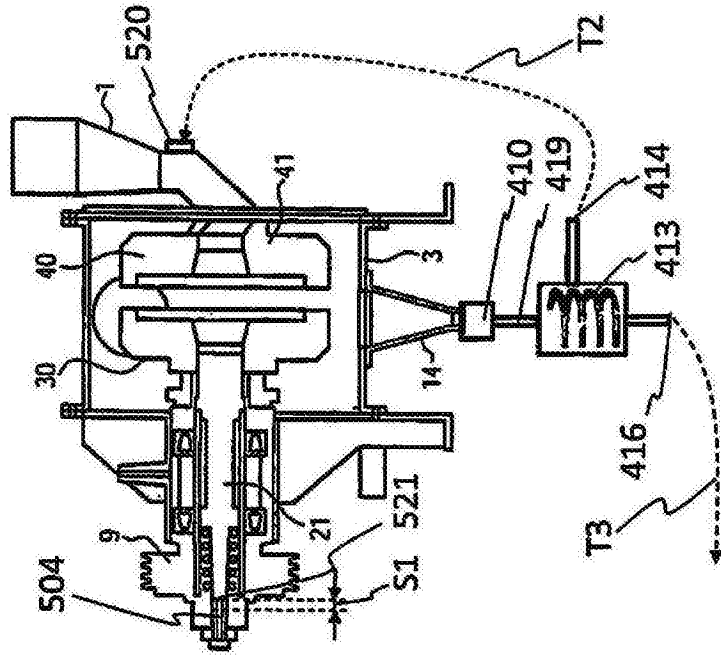


图6b

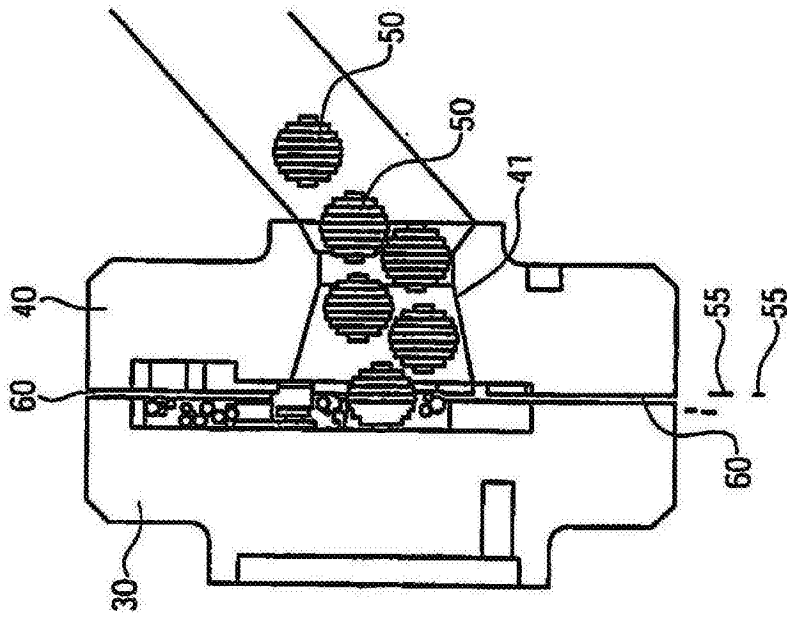


图7

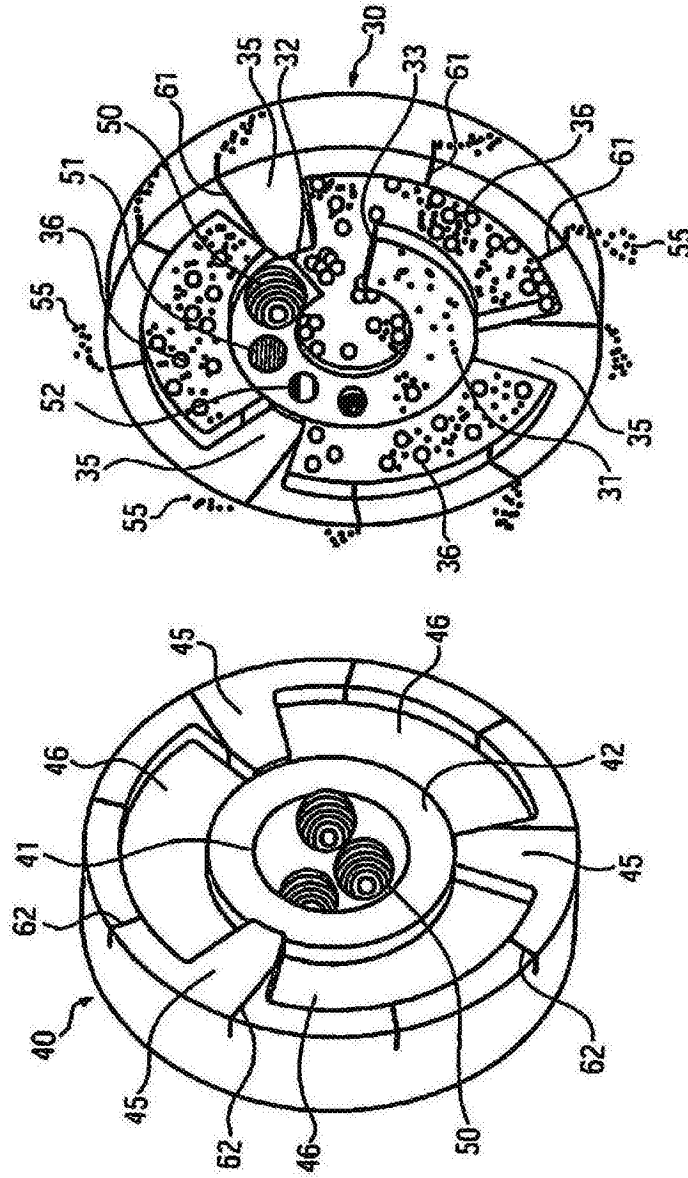


图8

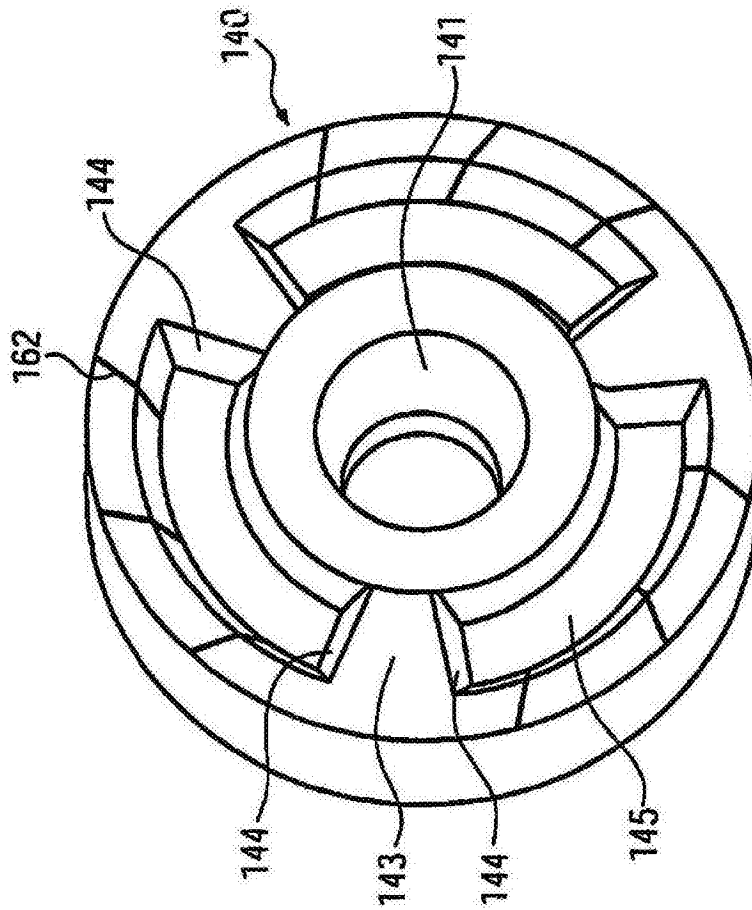


图9

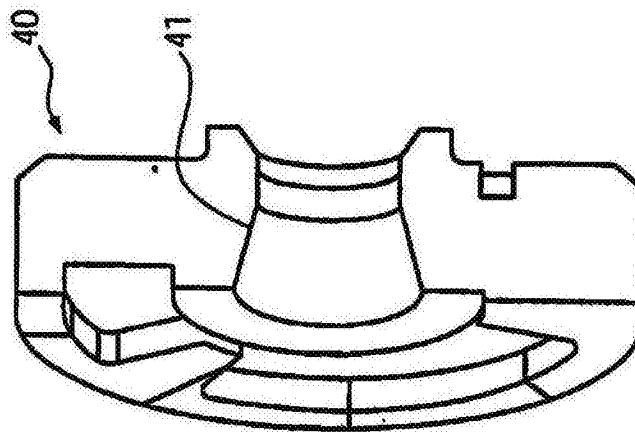


图10

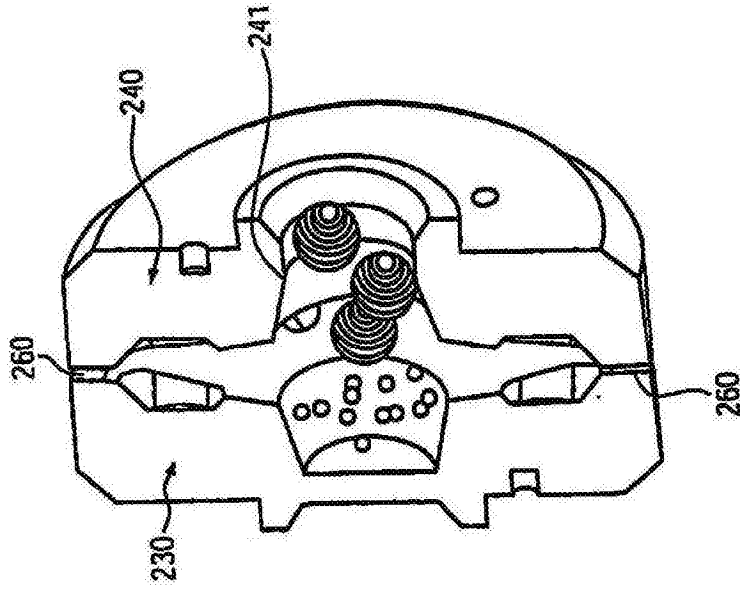


图11

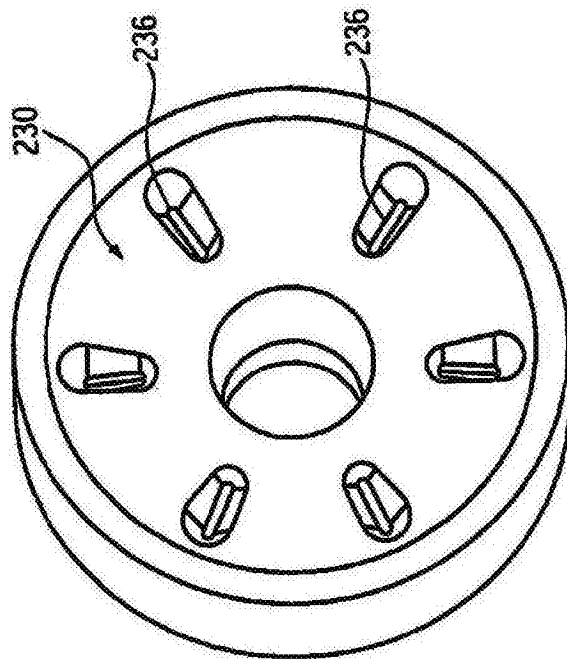


图12

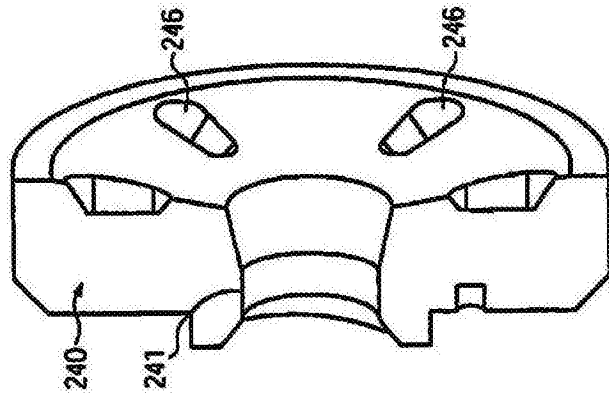


图13

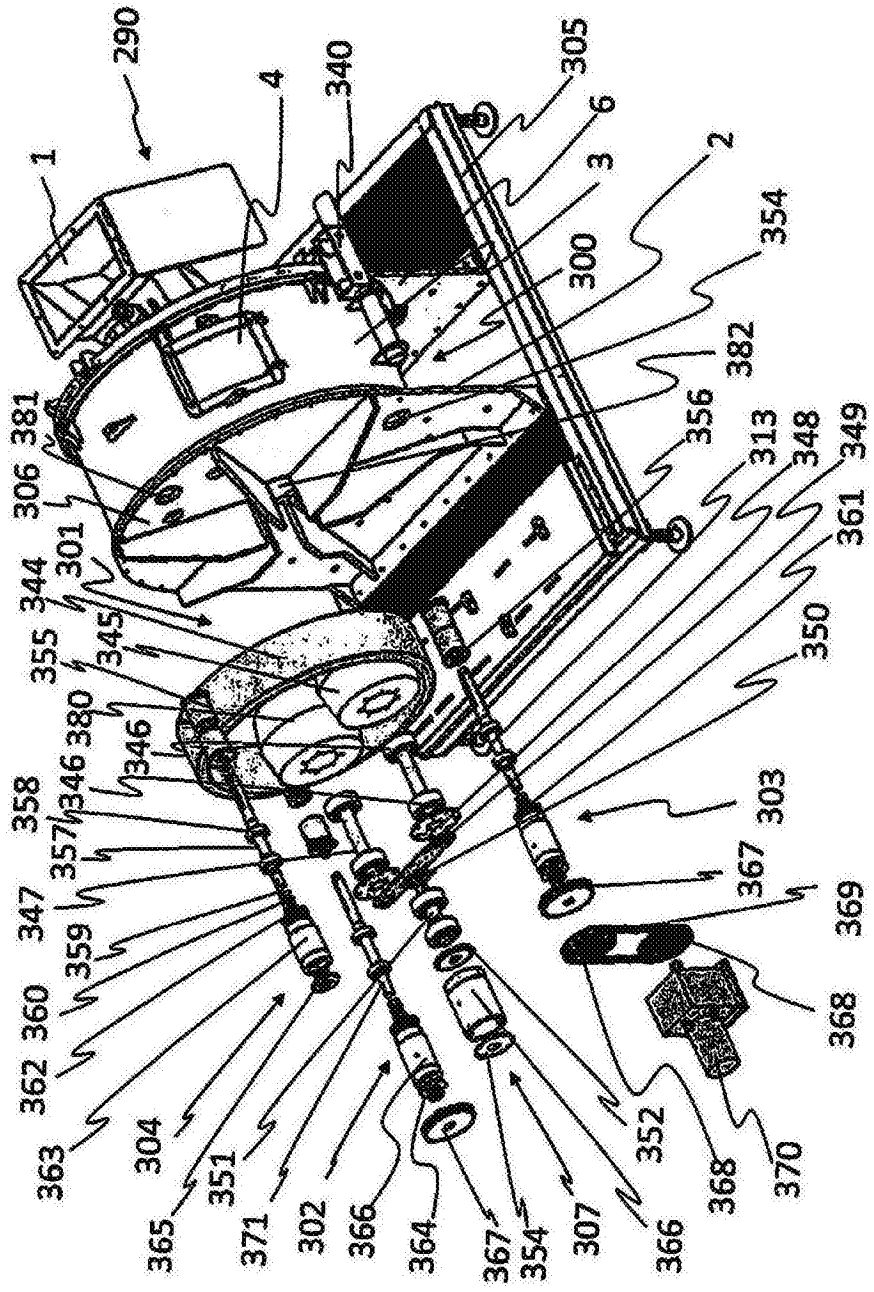


图14

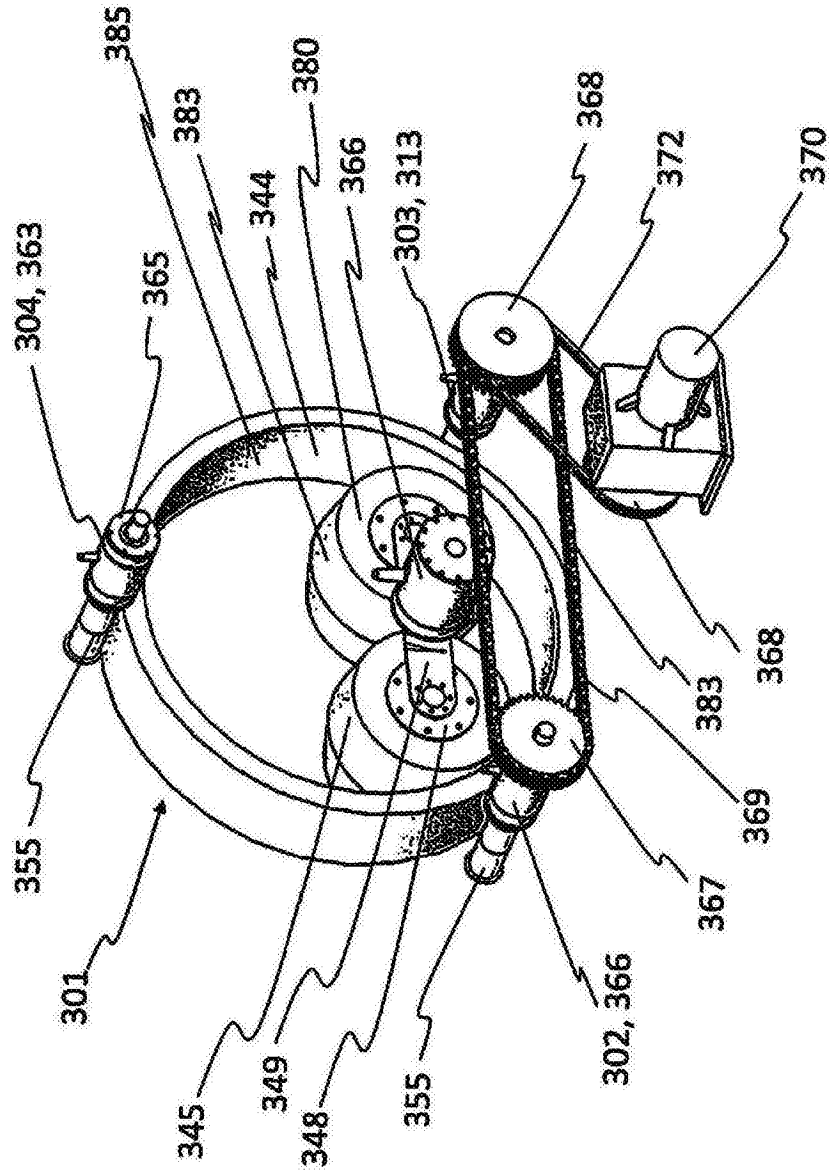


图15

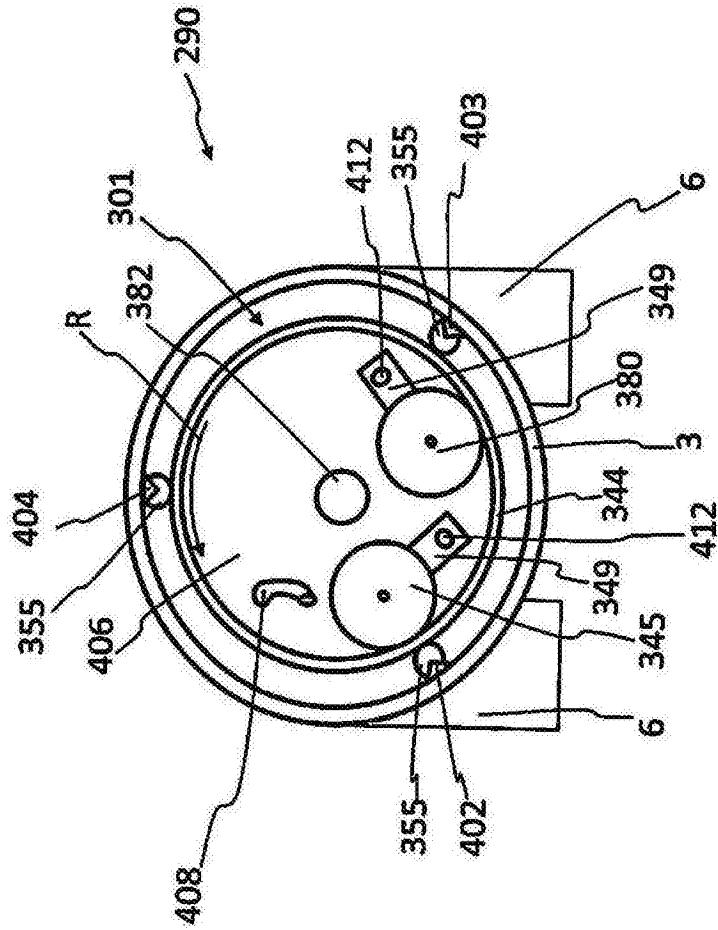


图16

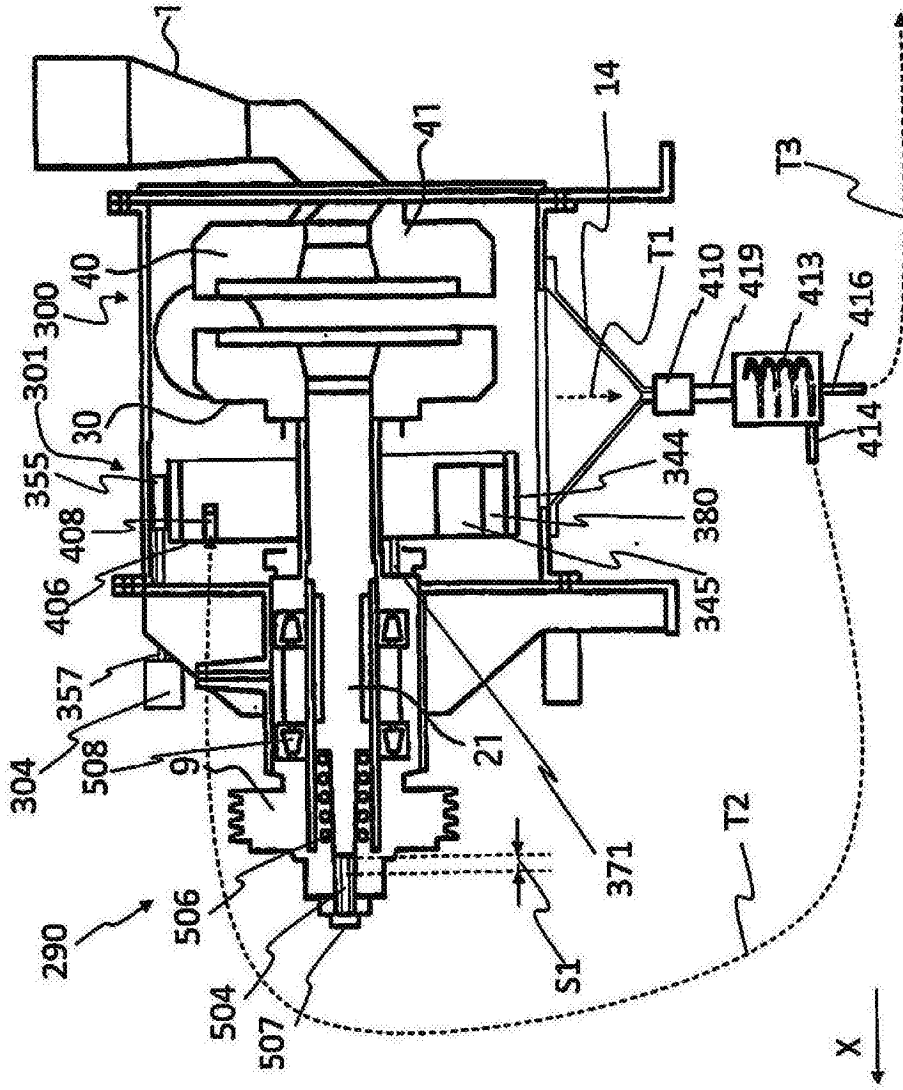


图17

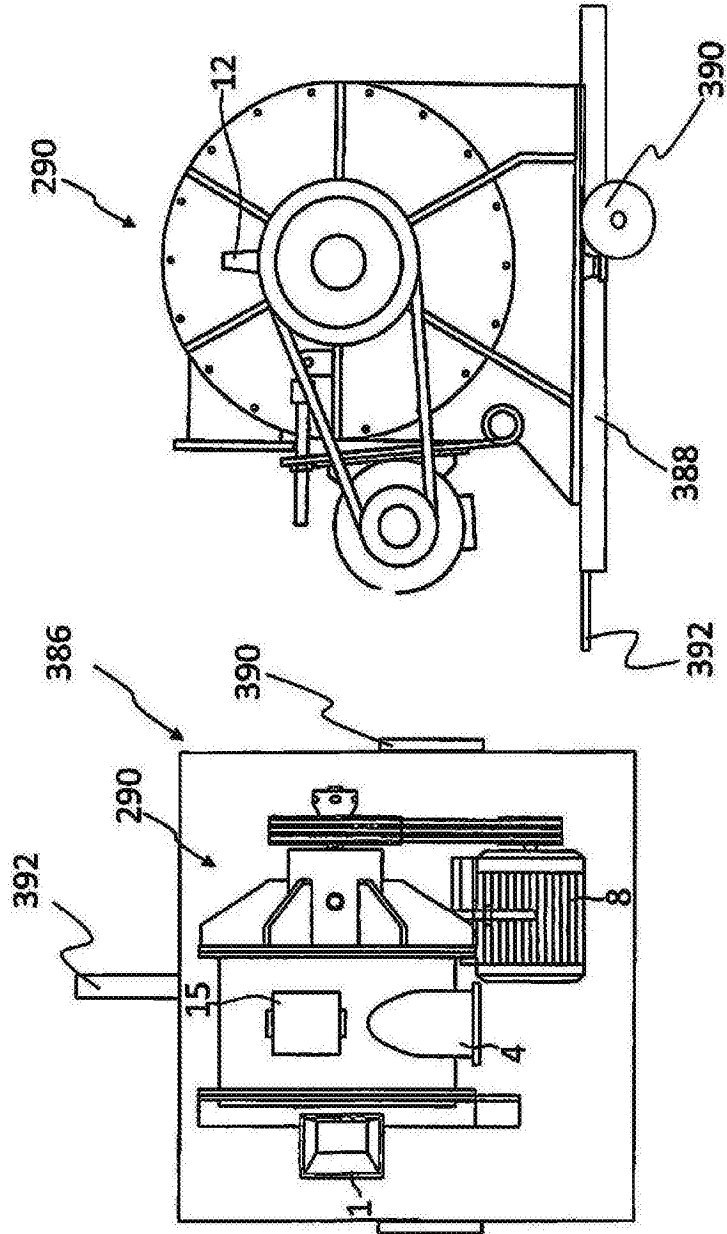


图19a

图19b

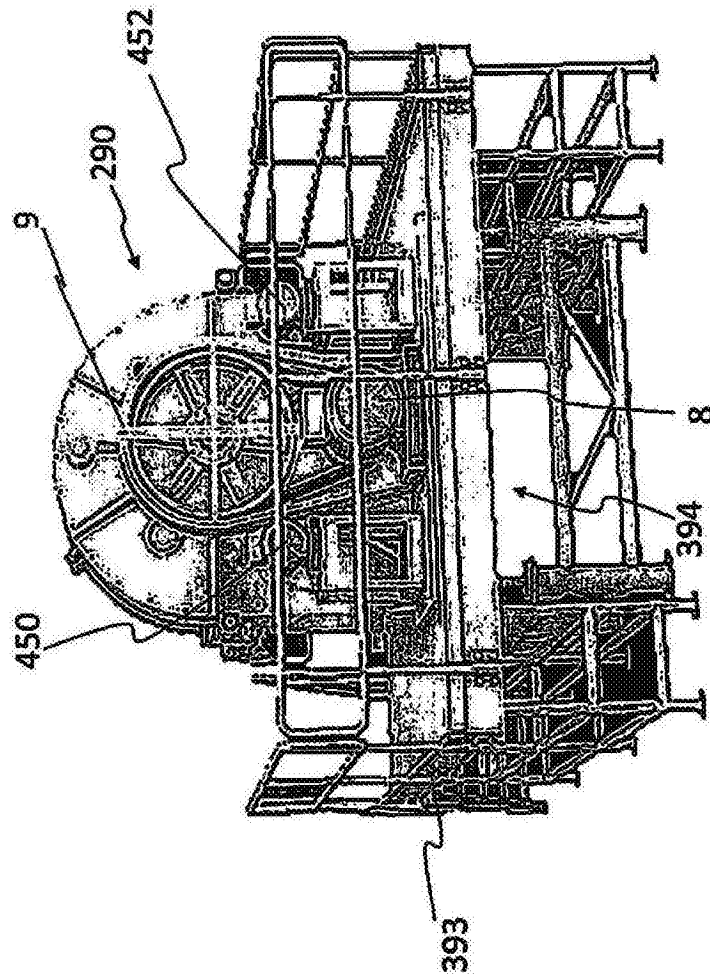


图20

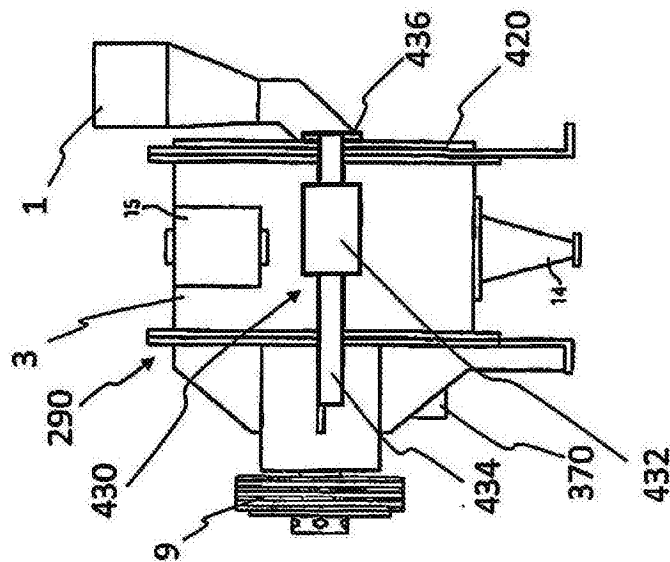


图21a

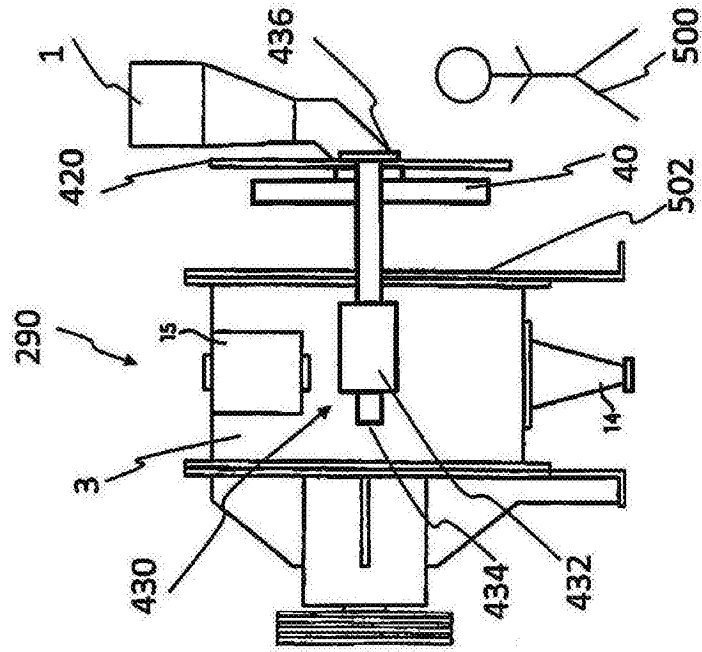


图21b