



(12) 实用新型专利

(10) 授权公告号 CN 202490415 U

(45) 授权公告日 2012. 10. 17

(21) 申请号 201220106738. 2

(22) 申请日 2012. 03. 21

(73) 专利权人 燕山大学

地址 066004 河北省秦皇岛市海港区河北大街西段 438 号

(72) 发明人 吴畏 韩东 左洪志

(51) Int. Cl.

A63C 11/00 (2006. 01)

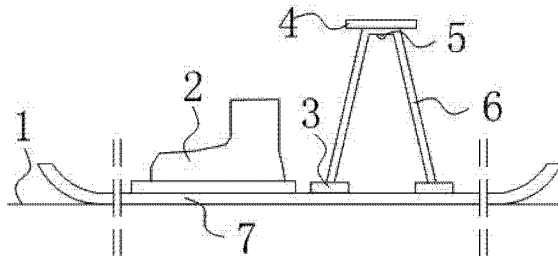
权利要求书 1 页 说明书 1 页 附图 1 页

(54) 实用新型名称

滑雪板上防向后坐倒的装置

(57) 摘要

本实用新型属于体育运动器材领域,涉及一种滑雪板上防向后坐倒的装置,它主要由两个铸塑座盘(4)、轴(5)、两个支架(6)、连接件(3)、沉头螺钉(8)部件构成。使用该装置的有益效果:当初学滑雪练习者在坡道滑进身体即将向后失去平衡下坐时,两个座盘上面能支撑大腿后面避免向后坐摔倒,实现了有效的保护帮助,有助于逐步学会滑雪;如遇侧身倒地铸塑座盘着地转动不会对身体及向前滑进有不利影响。



1. 一种滑雪板上防向后坐倒的装置,其特征在于:两个铸塑座盘(4)分别由轴(5)与两个支架(6)铰接,每个支架的两个下端与连接件(3)焊接连接,在每只鞋(2)的后面滑雪板(7)上由沉头螺钉(8)紧固连接其连接件,两只滑雪板置于雪场(1)上。

2. 根据权利要求1所述的一种滑雪板上防向后坐倒的装置,其特征在于:所述两个座盘可沿轴自由转动。

3. 根据权利要求1或2所述的一种滑雪板上防向后坐倒的装置,其特征在于:所述两个支架高度可设置不同规格供不同身高使用。

滑雪板上防向后坐倒的装置

技术领域

[0001] 本实用新型属于体育运动领域,特别涉及一种滑雪板上防向后坐倒的装置。

技术背景

[0002] 目前,初学滑雪练习者有以下两种助学保护帮助方式:a、在坡道上借助髋部两侧挂钩向上搬压手杖靠其下端撑雪道实现制动或防摔倒;b、在平坦雪道上靠他人搀扶;上述两种保护帮助的实际效果不显著。在没有助学保护帮助设施状况下,初学滑雪练习者在坡道滑进时,向后仰或后坐摔倒的概率要远大于其他摔倒方式,缺少较理想的防向后坐摔倒设施会影响该项运动的广泛开展。

实用新型内容

[0003] 为了解决初学滑雪练习者缺少理想的防向后坐摔设施这一问题,本实用新型提供一种滑雪板上防向前后摔倒的装置,能较好的实现对初学滑雪练习者的保护帮助。本实用新型所采用的技术方案是:一种滑雪板上防向后坐倒的装置,它由以下部件技术特征构成。两个铸塑座盘分别由轴与两个支架铰接,每个支架的两个下端与连接件焊接连接,在每只鞋的后面滑雪板上由沉头螺钉紧固连接其连接件,两只滑雪板置于雪场上。

[0004] 所述两个座盘可沿轴自由转动。

[0005] 所述两个支架高度可设置不同规格供不同身高使用。

[0006] 本实用新型的有益效果是:a、当初学滑雪练习者在坡道滑进身体即将向后失去平衡下坐时,两个座盘上面能支撑大腿后面避免向后坐摔倒,实现了有效的保护帮助,有助于逐步学会滑雪。b、如遇侧身倒地铸塑座盘着地转动不会对身体及向前滑进有不利影响。

附图说明

[0007] 下面结合附图对本实用新型的具体实施方式进行详细地说明。

[0008] 图1是滑雪板上防向后坐倒的装置的主视简图;

[0009] 图2是图1的左视简图;

[0010] 图3是图1的俯视简图。

具体实施方式

[0011] 参照附图,两个铸塑座盘4分别由轴5与两个支架6铰接,每个支架的两个下端与连接件3焊接连接,在每只鞋2的后面滑雪板7上由沉头螺钉8紧固连接其连接件,两只滑雪板置于雪场1上。

[0012] 在使用该装置身体要发生后坐时,两腿内收,使两滑雪板相对处于平行与肩等宽状态,当两大腿后面落于两个铸塑座盘上面则避免向后坐摔倒,有效的实现了保护帮助。

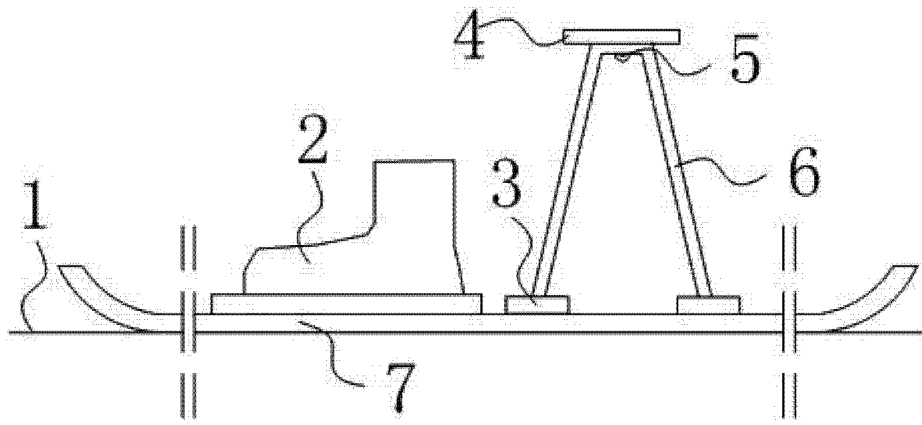


图 1

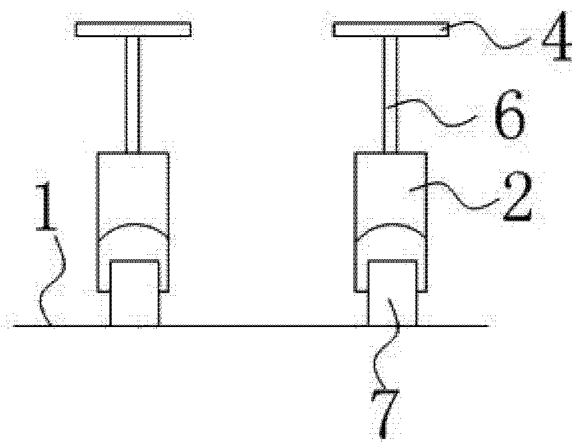


图 2

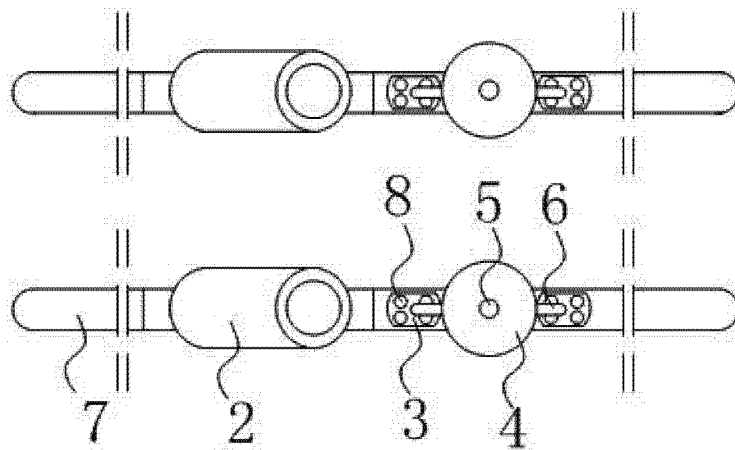


图 3