



MINISTERO DELLO SVILUPPO ECONOMICO
DIREZIONE GENERALE PER LA TUTELA DELLA PROPRIETA' INDUSTRIALE
UFFICIO ITALIANO BREVETTI E MARCHI

UIBM

DOMANDA NUMERO	101994900410730
Data Deposito	22/12/1994
Data Pubblicazione	22/06/1996

Sezione	Classe	Sottoclasse	Gruppo	Sottogruppo
A	43	B		

Titolo

SCARPETTA INTERNA PER SCARPONE DA SCI

1 Classe Internazionale: A43B 5/04
2 Descrizione del trovato avente per titolo:
3 "SCARPETTA INTERNA PER SCARPONE DA SCI"
4 a nome DADA Srl a RAVASCLETTO (UD)



5 dep. il 22 DIC. 1994 al n. UD 94 A 00 0205
6 * * * * *

7 CAMPO DI APPLICAZIONE

8 Forma oggetto del presente trovato una scarpetta
9 interna per scarpone da sci come espressa nella
10 rivendicazione principale.

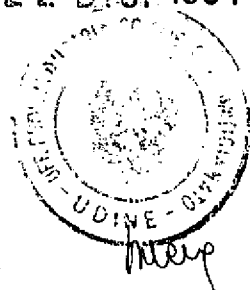
11 Più in particolare, il presente trovato si
12 riferisce alla parte mobile superiore di una
13 scarpetta interna associata al gambale di uno
14 scarpone da sci, vantaggiosamente ma non
15 esclusivamente uno scarpone da sci da discesa o da
16 snow board.

17 Il presente trovato si applica, vantaggiosamente
18 ma non esclusivamente, a scarponi da sci a calzata
19 centrale presentanti un gambale che oscilla
20 posteriormente per consentire l'introduzione del
21 piede dell'utilizzatore.

22 STATO DELLA TECNICA

23 Negli scarponi da sci a calzata centrale, il
24 gambale può essere fatto oscillare, mediante mezzi
25 di blocco/sblocco temporalmente attivabili, rispetto

22 DIC. 1994



1 alla parte fissa costituita dallo scafo, per
2 agevolare l'utilizzatore nell'introduzione del piede
3 all'interno dello scarpone stesso.

4 Internamente a detto gambale, viene generalmente
5 prevista una scarpetta interna imbottita che avvolge
6 il piede dell'utilizzatore e rende confortevole e
7 funzionale l'utilizzo dello scarpone da sci.

8 Detta scarpetta interna presenta generalmente una
9 parte mobile superiore associata ad una parte fissa
10 inferiore.

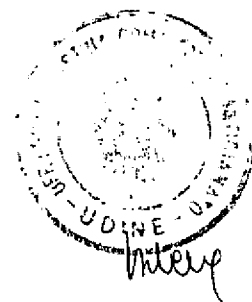
11 Detta parte mobile superiore presenta una
12 conformazione associabile alla conformazione interna
13 superiore del detto gambale con il quale va a
14 cooperare.

15 Negli scarponi da sci della tecnica nota, detta
16 parte mobile superiore della scarpetta interna viene
17 bloccata in maniera solidale sull'interno del
18 gambale, generalmente mediante rivetti, ribaditure
19 od elementi di ancoraggio fisso di altro tipo.

20 Questo sistema di applicazione crea dei problemi
21 quando si deve ricorrere alla sostituzione od alla
22 manutenzione della scarpetta interna dello scarpone
23 da sci.

24 Si è infatti riscontrato che l'utilizzo continuato
25 dello scarpone da sci, anche per le condizioni

22 DIC. 1994



1 ambientali in cui detto scarpone da sci viene
2 utilizzato, determina spesso un rapido
3 deterioramento delle parti più esposte e meno
4 resistenti dello scarpone stesso.

5 In particolare, specialmente negli scarponi da sci
6 a calzata centrale, detta parte mobile superiore
7 della scarpetta interna è un componente
8 particolarmente sottoposto a sforzi ed a
9 sollecitazioni nella fase di introduzione del piede
10 dell'utilizzatore ed è anche una delle parti meno
11 resistenti dell'intera struttura dello scarpone da
12 sci.

13 Inoltre, altri fattori di deterioramento derivano
14 dall'acqua che si infiltra all'interno dello
15 scarpone, dal ghiaccio, dal freddo, ecc.

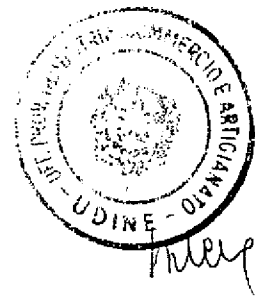
16 Tutte queste cause determinano la necessità di
17 frequenti interventi per ripristinare la migliore
18 funzionalità, nonché l'aspetto estetico, di detta
19 scarpetta interna.

20 Ciò costringe l'utilizzatore a rivolgersi a
21 personale specializzato che deve utilizzare
22 particolari e complesse attrezzature per separare
23 almeno la parte mobile superiore della scarpetta
24 interna dalla struttura dello scarpone.

25 E' evidente che tutto ciò comporta tempi, costi e

Il mandatario
BRUNA POCCESCO
STUDIO GLP S.r.l.
P.le Cavedalis, 6/2 - 33100 UDINE

22 DIC. 1994



1 disagi elevati per l'utilizzatore.

2 Per risolvere questi inconvenienti e per ottenere
3 altri ed ulteriori vantaggi, la proponente ha
4 studiato, sperimentato e realizzato il presente
5 trovato.

6 ESPOSIZIONE DEL TROVATO

7 Il presente trovato è espresso e caratterizzato
8 nella rivendicazione principale.

9 Le rivendicazioni secondarie espongono varianti
10 all'idea di soluzione principale.

11 Lo scopo del trovato è quello di realizzare, in
12 uno scarpone da sci, una parte mobile superiore
13 della scarpetta interna associabile in modo
14 amovibile al gambale dello scarpone da sci affinché
15 possa essere svincolata con rapidità e facilità da
16 detto gambale quando sono necessarie operazioni di
17 manutenzione e/o sostituzione anche parziale di
18 parti componenti.

19 Secondo il trovato, sul gambale dello scarpone da
20 sci vengono ricavati mezzi di bloccaggio temporale
21 che vanno a cooperare con coniugati mezzi di
22 bloccaggio temporale ricavati sulla parte mobile
23 superiore della scarpetta interna.

24 Detti mezzi di bloccaggio temporale sono
25 configurati in forma di denti, ali, nervature e/o

22 DIC. 1994



1 risalti che cooperano temporalmente, nella posizione
2 di bloccaggio, con coniugati fuori, asole e/o incavi
3 per l'applicazione in maniera temporale della parte
4 mobile superiore della scarpetta interna al gambale
5 dello scarpone da sci.

6 I mezzi di bloccaggio temporale sono conformati in
7 modo da realizzare un posizionamento ed un
8 ancoraggio stabile sia in senso longitudinale che in
9 senso laterale della parte mobile superiore della
10 scarpetta interna all'interno del gambale.

11 In questo modo, l'utilizzatore è in grado di
12 svincolare da solo detta parte mobile superiore
13 dallo scarpone da sci con un'operazione che non
14 richiede nè una perizia particolare, nè particolari
15 utensili, nè richiede lunghi tempi di esecuzione.

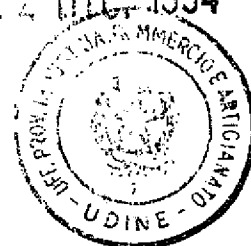
16 La struttura che ne risulta è ugualmente
17 resistente, funzionale, non è soggetta a spostamenti
18 e/o assestamenti incontrollati ed indesiderati della
19 scarpetta interna ed assicura elevata affidabilità
20 ed efficacia d'utilizzo.

21 ILLUSTRAZIONE DEI DISEGNI

22 Le figure allegate sono fornite a titolo
23 esemplificativo, non limitativo, ed illustrano una
24 soluzione preferenziale del trovato.

25 Nella tavola abbiamo che:

24 DIC 1994



- 1 - la fig. 1 illustra, con una vista posteriore, la
2 parte mobile superiore della scarpetta
3 interna secondo il trovato assemblata al
4 gambale dello scarpone da sci;
- 5 - la fig. 2 illustra in esploso, con un vista
6 posteriore, la parte mobile superiore
7 della scarpetta interna secondo il
8 trovato staccata dal gambale dello
9 scarpone da sci;
- 10 - la fig. 3 illustra in esploso, con una vista
11 prospettica, la parte mobile superiore
12 della scarpetta interna secondo il
13 trovato in una posizione disassemblata
14 dal gambale dello scarpone da sci.

DESCRIZIONE DEI DISEGNI

16 Nelle figure allegate è illustrata la parte mobile
17 superiore 10 di una scarpetta interna associata ad
18 un gambale 11 di uno scarpone da sci a calzata
19 centrale.

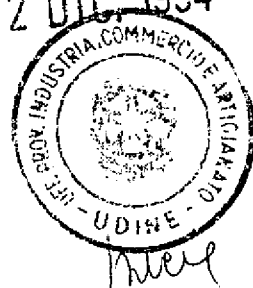
20 In modo noto nella tecnica, detto gambale 11 viene
21 associato in modo oscillante allo scafo (non
22 illustrato) dello scarpone da sci mediante i fori 21
23 cooperanti con perni di oscillazione.

24 La parte mobile superiore 10 della scarpetta
25 interna è associabile, per accoppiamento di forma,

Il mandatario
BRUNA POCECCO
STUDIO GLP S.r.l.

P.le Cavedalis, 6/2 - 33100 UDINE

22 DIC, 1994



1 alla conformazione interna del gambale 11.

2 Secondo il trovato, la parte mobile superiore 10
3 della scarpetta interna presenta, nel caso di specie
4 nella sua parte superiore, mezzi di ancoraggio
5 temporale cooperanti con coniugati mezzi di
6 ancoraggio temporale presenti in detto gambale 11.

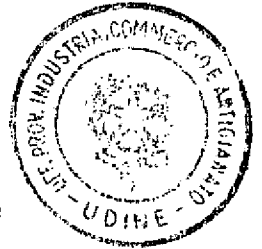
7 Detti mezzi di ancoraggio temporale sono ricavati
8 direttamente in fase di predisposizione e stampaggio
9 del gambale 11 e della parte mobile superiore 10.

10 In particolare, detta parte mobile superiore 10
11 presenta primi mezzi di ancoraggio temporale 22
12 disposti nella parte posteriore centrale
13 sostanzialmente in prossimità del suo bordo
14 superiore, e secondi mezzi di ancoraggio temporale
15 23 disposti lateralmente e vantaggiosamente in modo
16 simmetrico sui lati della detta parte mobile
17 superiore 10.

18 Il gambale 11 presenta coniugati primi mezzi di
19 ancoraggio temporale 122 centrali e secondi mezzi di
20 ancoraggio temporale 123 laterali.

21 Nel caso di specie, i primi mezzi di ancoraggio
22 temporale 122 presenti sul gambale 11 sono
23 costituiti da un dente centrale 12 di bloccaggio
24 longitudinale e da ali laterali 13 di bloccaggio
25 laterale.

22 DIC. 1994



Intere

1 Il dente centrale 12 del gambale 11 è almeno
2 parzialmente elastico e coopera con una sede di
3 posizionamento 16 definita, sulla parte mobile
4 superiore 10 della scarpetta interna, da un'asola 17
5 associata ad un passante di inserimento e
6 trattenimento 18.

7 Le ali laterali 13 del gambale 11 cooperano con
8 sedi ad incavo 19 definite dagli spessori 20
9 lateralmente alla sede di posizionamento 16.

10 In questo modo, il dente centrale 12, quando è
11 inserito nella sede di posizionamento 16, impedisce
12 movimenti longitudinali della parte mobile superiore
13 10 della scarpetta interna, mentre le ali laterali
14 13 ne impediscono movimenti trasversali e/o
15 laterali.

16 Nel caso di specie, il posizionamento della detta
17 parte mobile superiore 10 sul gambale 11 è ad
18 incastro con un movimento dall'alto verso il basso
19 estremamente rapido e semplice.

20 Nel caso di specie, i secondi mezzi di ancoraggio
21 temporale 123 del gambale 11 alla parte mobile
22 superiore 10 della scarpetta interna sono costituiti
23 da fori 14 accoppiabili a fori coniugati 15 presenti
24 sulla parte mobile superiore 10 della scarpetta
25 interna.

22 DIC. 1994



1 Detto accoppiamento fra i fori 14 ed i fori 15
2 viene ottenuto mediante perni e/o spine 24 ad
3 incastro.

4 Detti perni e/o spine 24 possono essere realizzati
5 come parte integrante del gambale 11, ovvero della
6 parte mobile superiore 10 della scarpetta interna
7 ovvero ancora possono essere elementi autonomi.

22 DIC. 1994



RIVENDICAZIONI

1
2 1 - Scarpetta interna per scarponi da sci, detto
3 scarpone da sci essendo vantaggiosamente ma non
4 esclusivamente del tipo a calzata centrale con
5 gambale (11) oscillante posteriormente, detta
6 scarpetta interna presentando almeno una parte
7 superiore associabile per accoppiamento di forma al
8 detto gambale (11), **caratterizzata dal fatto che**
9 la parte superiore (10) della scarpetta interna è
10 amovibile e presenta mezzi di aggancio/sgancio
11 rapido dal detto gambale (11).

12 2 - Scarpetta interna come alla rivendicazione 1,
13 **caratterizzata dal fatto che** i mezzi di
14 aggancio/sgancio rapido della parte mobile superiore
15 (10) comprendono almeno primi (22) mezzi di
16 ancoraggio temporale cooperanti con coniugati primi
17 (122) mezzi di ancoraggio temporale presenti sul
18 gambale (11).

19 3 - Scarpetta interna come alla rivendicazione 2,
20 **caratterizzata dal fatto che** i primi (122) mezzi
21 di ancoraggio temporale presenti sul gambale (11)
22 comprendono un dente elastico centrale (12)
23 associabile temporalmente ad una sede di
24 posizionamento (16) definita, sulla parte mobile
25 superiore (10), da un'asola (17) e da un passante

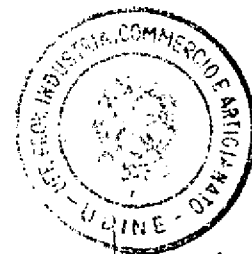
Il mandatario

BRUNA POCECCO

STUDIO GLP S.r.l.

P.le Cavedalis, 6/2 - 33100 UDINE

22 DIC 1994



1 di inserimento e trattenimento (18), ed ali di
2 trattenimento laterali (13) cooperanti con spessori
3 (20) definenti incavi di posizionamento (19)
4 disposti lateralmente a detta sede di posizionamento
5 (16).

6 4 - Scarpetta interna come ad una o l'altra delle
7 rivendicazioni precedenti, **caratterizzata dal**
8 **fatto che** i secondi (123) mezzi di ancoraggio
9 temporale presenti sul gambale (11) comprendono fori
10 di inserimento (14) associabili per mezzo di spine
11 di trattenimento (24) a fori di inserimento (15)
12 coniugati presenti sulla parte superiore (10) della
13 scarpetta interna.

14 p. DADA Srl

15 Udine, 21 dicembre 1994

16 sl/ldb

UD 94 A 00 02 05

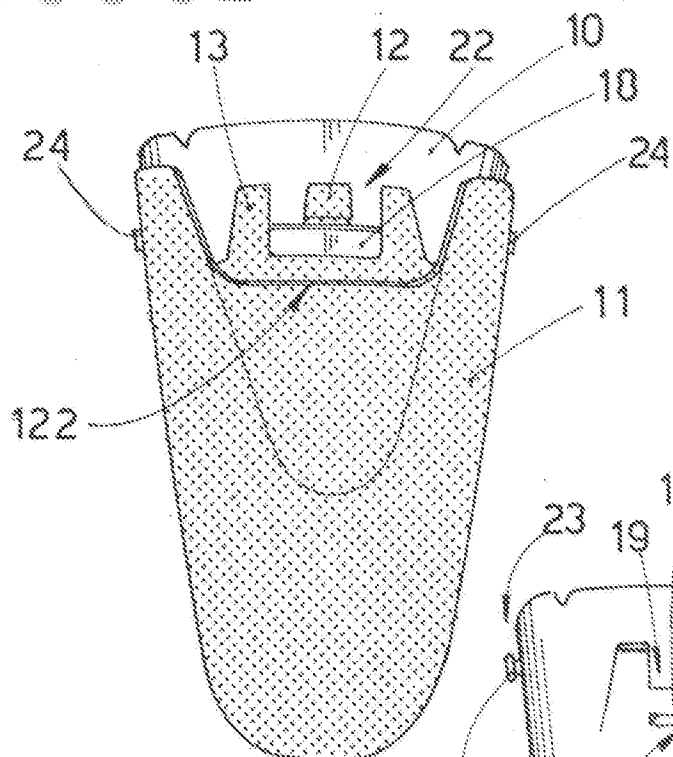


fig.1

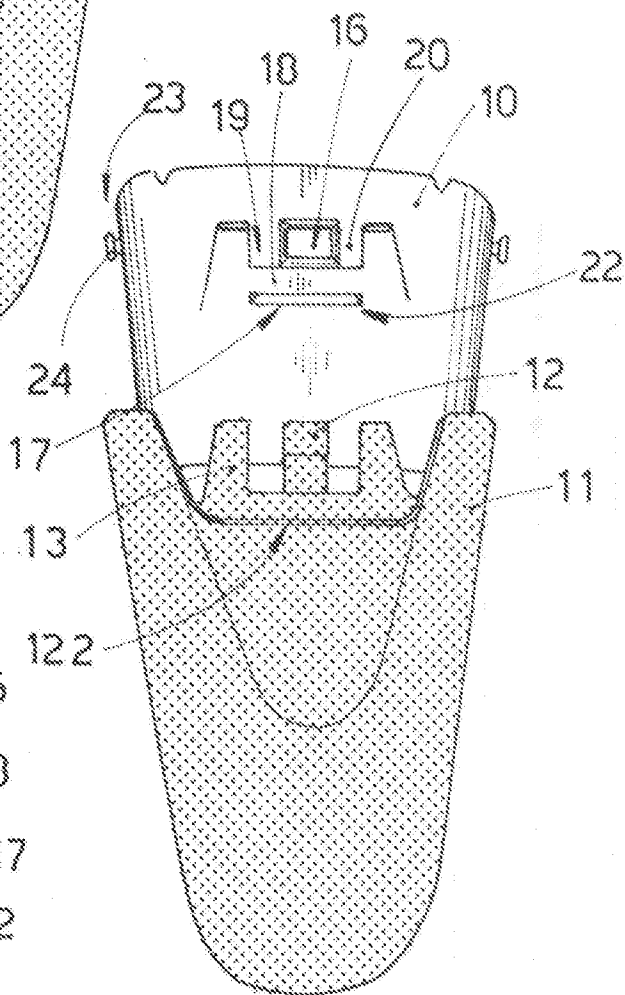


fig.2

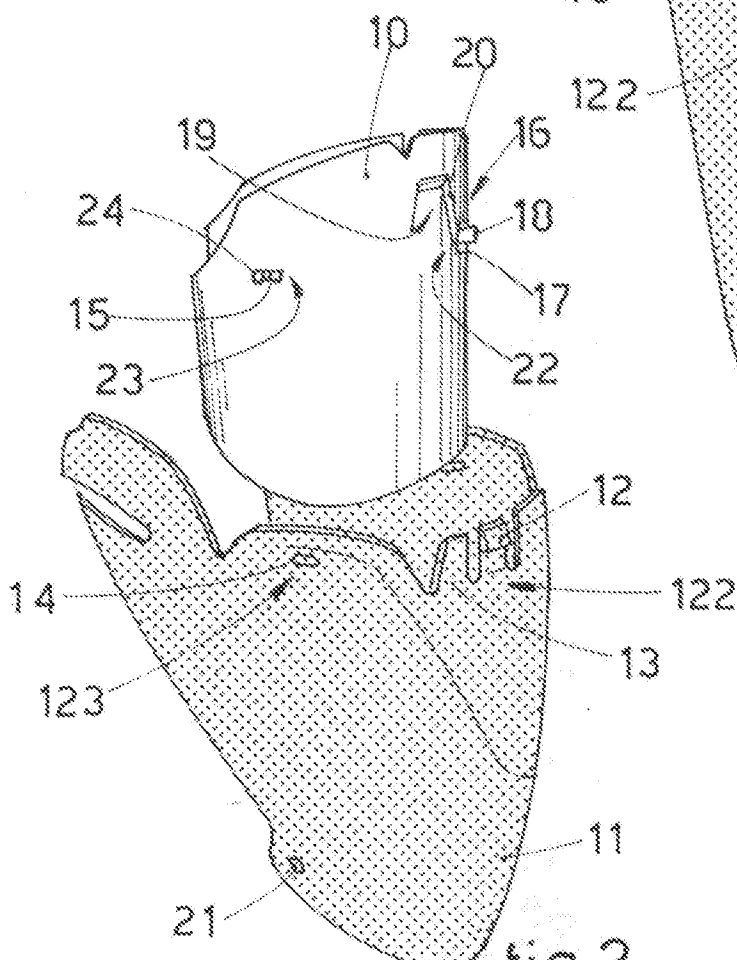


fig.3

