



(12) 实用新型专利

(10) 授权公告号 CN 202819642 U

(45) 授权公告日 2013. 03. 27

(21) 申请号 201220550690. 4

(22) 申请日 2012. 10. 25

(73) 专利权人 俞春媚

地址 324004 浙江省衢州市柯城区花园街道
孔家村 138 号

(72) 发明人 俞春媚

(51) Int. Cl.

A41B 9/00 (2006. 01)

H05B 3/34 (2006. 01)

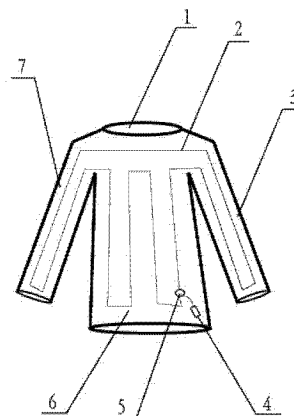
权利要求书 1 页 说明书 1 页 附图 1 页

(54) 实用新型名称

一种保暖内衣

(57) 摘要

本实用新型公开了一种保暖内衣,它由领口、电热丝、右袖子、开关、电池、衣身、左袖子组成,其特征在于衣身上部留有领口,衣身左部留有左袖子,衣身右部留有右袖子,衣身、左袖子与右袖子内留有电热丝,电热丝连接电池,电池连接开关,使用时,使用者把衣身套进身体,再左手套进左袖子,右手套进右袖子,打开开关接通电源即可,其有益效果是设计简单,成本低廉,实用性较大。



1. 一种保暖内衣,由领口(1)、电热丝(2)、右袖子(3)、开关(4)、电池(5)、衣身(6)、左袖子(7)组成,其特征在于衣身(6)上部留有领口(1),衣身(6)左部留有左袖子(7),衣身(6)右部留有右袖子(3),衣身(6)、左袖子(7)与右袖子(3)内留有电热丝(2),电热丝(2)连接电池(5),电池(5)连接开关(4)。

一种保暖内衣

技术领域

[0001] 本实用新型涉及一种保暖内衣,尤其涉及一种留有电热丝的保暖内衣,属于内衣技术领域。

背景技术

[0002] 目前,公知技术的内衣是没有电热丝的,一些年老体弱者,在寒冬季节里需要得到全身的保暖,在本实用新型未作出之前,无留有电热丝的保暖内衣的使用,检索专利文献,无该技术的技术方案公开。

发明内容

[0003] 为了克服现有技术中无留有电热丝的保暖内衣的不足,本实用新型的目的在于提供一种留有电热丝的保暖内衣,该保暖内衣通过留有电热丝,能在寒冷的季节里达到保暖的目的。

[0004] 本实用新型解决其技术问题所采用的技术方案是:由领口、电热丝、右袖子、开关、电池、衣身、左袖子组成,其特征在于衣身上部留有领口,衣身左部留有左袖子,衣身右部留有右袖子,衣身、左袖子与右袖子内留有电热丝,电热丝连接电池,电池连接开关,使用时,使用者把衣身套进身体,再左手套进左袖子,右手套进右袖子,打开开关接通电源即可。

[0005] 本实用新型的有益效果是设计简单,成本低廉,实用性较大。

附图说明

[0006] 下面结合附图和实施例对本实用新型作进一步说明。

[0007] 图1是本实用新型的示意图。

[0008] 图1中1. 领口,2. 电热丝,3. 右袖子,4. 开关,5. 电池,6. 衣身,7. 左袖子。

具体实施方式

[0009] 本实用新型由领口1、电热丝2、右袖子3、开关4、电池5、衣身6、左袖子7组成,其特征在于衣身6上部留有领口1,衣身6左部留有左袖子7,衣身6右部留有右袖子3,衣身6、左袖子7与右袖子3内留有电热丝2,电热丝2连接电池5,电池5连接开关4,使用时,使用者把衣身6套进身体,再左手套进左袖子7,右手套进右袖子3,打开开关4接通电源即可。

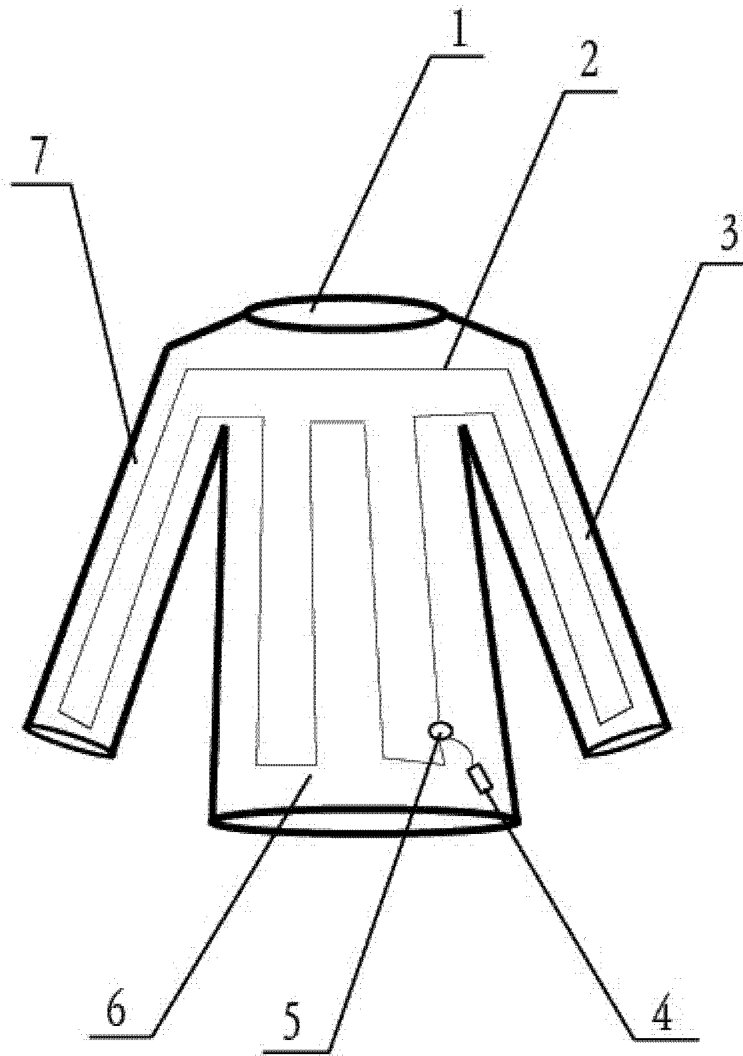


图 1