



(19) 대한민국특허청(KR)
(12) 등록특허공보(B1)

(45) 공고일자 2025년03월10일
(11) 등록번호 10-2779833
(24) 등록일자 2025년03월06일

(51) 국제특허분류(Int. Cl.)
A41D 19/015 (2006.01)
(52) CPC특허분류
A41D 19/01523 (2013.01)
A41D 19/01517 (2013.01)
(21) 출원번호 10-2023-0155409
(22) 출원일자 2023년11월10일
심사청구일자 2023년11월10일
(56) 선행기술조사문헌
EP00294842 A1
(뒷면에 계속)

(73) 특허권자
안도원
경상북도 포항시
(72) 발명자
안도원
경상북도 포항시
(74) 대리인
전용철

전체 청구항 수 : 총 1 항

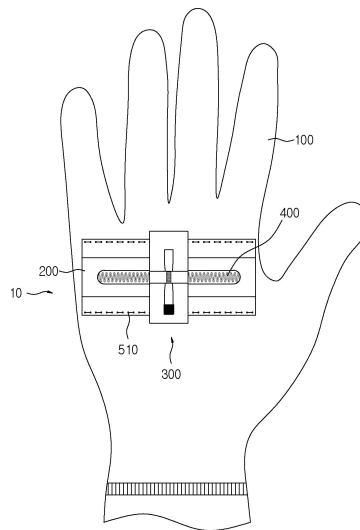
심사관 : 박주영

(54) 발명의 명칭 **작업자 보호를 위한 충격 완화 장갑**

(57) 요약

본 발명의 실시예에 따른 작업자 보호를 위한 충격 완화 장갑은 작업자가 손에 착용하기 위한 장갑; 상기 장갑의 손바닥에 대응되는 부분에 좌우 길이 방향을 따라 구비되어 하부가 상기 장갑에 연결되는 가이드레일; 상기 가이드레일을 따라 이동할 수 있도록 하부가 상기 가이드레일에 연결되고, 상부가 외부 장치의 손잡이와 연결 가능하도록 형성된 연결부재; 및 상기 가이드레일의 길이 방향을 따라 구비되어 상기 가이드레일과 상기 연결부재에 연결되고, 외력에 의한 충격을 흡수하는 충격흡수부재;를 포함하는 것을 기술적 요지로 한다.

대표도 - 도1



(52) CPC특허분류
A41D 19/01594 (2013.01)

(56) 선행기술조사문헌
JP3202784 U9*
JP2014105399 A
US20080259477 A1*
KR2020220000020 U*
KR1020200097594 A
JP2020086599 A
*는 심사관에 의하여 인용된 문헌

명세서

청구범위

청구항 1

작업자가 손에 착용하기 위한 장갑;

상기 장갑의 손바닥에 대응되는 부분에 좌우 길이 방향을 따라 구비되어 하부가 상기 장갑에 연결되는 가이드레일;

상기 가이드레일을 따라 이동할 수 있도록 하부가 상기 가이드레일에 연결되고, 상부가 외부 장치의 손잡이와 연결 가능하도록 형성된 연결부재; 및

상기 가이드레일의 길이 방향을 따라 구비되어 상기 가이드레일과 상기 연결부재에 연결되고, 외력에 의한 충격을 흡수하는 충격흡수부재;를 포함하고,

상기 가이드레일은

상기 장갑으로부터 돌출되도록 형성되어 하부가 상기 장갑에 연결되고, 상부에 상기 연결부재의 하부가 삽입되도록 길이 방향을 따라 가이드홈이 형성되며,

상기 연결부재는

상기 가이드레일의 상기 가이드홈을 따라 이동하도록 상기 가이드레일의 상기 가이드홈 내부에 구비되는 이동편과, 상기 가이드레일 외부에 구비되어 상기 가이드홈을 따라 이동하도록 상기 이동편과 연결되고, 상기 외부 장치의 손잡이와 연결되는 연결고리와, 상기 이동편과 상기 연결고리 사이에 구비되어 상기 이동편과 상기 연결고리를 연결하는 이음부재를 포함하고,

상기 연결고리는

상기 외부 장치의 손잡이가 통과하기 위한 간격이 상부 일측에 형성되어 일단부와 타단부가 상기 간격만큼 이격되며,

상기 연결고리의 일단부로부터 돌출 형성되어 내부 길이 방향을 따라 소정 직경을 갖는 통과공이 형성되는 제1돌출부;

상기 제1돌출부와 마주보도록 상기 연결고리의 타단부에 형성되어 상기 제1돌출부에 형성된 상기 통과공과 마주보는 결합홈이 형성되는 제2돌출부; 및

상기 연결고리에 형성된 간격을 조절할 수 있도록 상기 제1돌출부에 형성된 상기 통과공과 상기 제2돌출부에 형성된 상기 결합홈에 결합되는 간격조절부재;를 더 포함하는 것

인 작업자 보호를 위한 충격 완화 장갑.

청구항 2

삭제

청구항 3

삭제

청구항 4

삭제

청구항 5

삭제

발명의 설명

기술 분야

[0001] 본 발명은 예초기 등 외부 장치를 이용하여 작업을 수행하는 작업자 보호를 위한 충격 완화 장갑에 관한 것이다.

배경 기술

[0002] 예초 작업은 풀을 베는 작업을 의미하는 것으로, 정원, 잔디밭, 산소, 군부대 주둔지 등에서 위생, 미관 등 다양한 필요에 따라 행해지고 있고, 예초는 일반적으로 예초기를 이용하여 수행된다.

[0003] 도 6을 참조하면 일반적으로 종래 기술에 따른 예초기(20)는 풀을 베기 위한 칼날(21)과, 칼날을 고정하는 봉(22)과, 칼날을 회전시키기 위한 구동부(23), 작업자가 파지할 수 있도록 봉에 구비되는 손잡이(24)를 포함하여 구성되는 것으로 알려져 있다.

[0004] 예초기에 구비된 칼날(21)의 경우 예초작업시 효율적인 예초가 이루어지도록 하기 위해 수천 rpm으로 고속 회전하는 것으로 알려져 있는데, 예초 작업시 고속으로 회전하는 칼날(21)이 바위와 같은 강체에 충돌하는 경우 작업자가 장갑을 끼고 있다고 하더라도 예초기(20)의 손잡이를 파지한 작업자의 손과 손목에 충돌로 인한 충격이 거의 그대로 충격이 전해져 작업자가 손과 손목에 부상을 입는 문제가 있었다.

[0005] 또한, 강체와 칼날의 충돌로 인한 충격이 심할 경우 작업자가 예초기(20)의 손잡이(24)를 놓치게 되는 경우가 있었고, 이러한 경우 칼날이 작업자의 신체에 닿게 되어 작업자가 상해를 입는 경우가 있었다.

선행기술문헌

특허문헌

- [0006] (특허문헌 0001) KR 10-1083074 B1
- (특허문헌 0002) KR 10-1527462 B1
- (특허문헌 0003) KR 10-2017153 B1

발명의 내용

해결하려는 과제

[0007] 본 발명의 목적은 상기한 문제점을 해결하기 위한 것으로서, 예초 작업시 칼날이 강체에 충돌하였을 때 발생하는 충격이 작업자의 손과 손목에 가해짐에 따른 문제를 방지할 수 있도록 예초 작업시 작업자의 손과 손목에 가해지는 충격을 저감할 수 있는 작업자 보호를 위한 충격 완화 장갑을 제공하는 데 그 목적이 있다.

[0008] 본 발명의 목적은 이상에서 언급한 목적으로 제한되지 않으며, 언급되지 않은 또 다른 목적들은 아래의 기재로부터 명확하게 이해될 수 있을 것이다.

과제의 해결 수단

[0009] 전술한 목적을 달성하기 위한, 본 발명의 일면에 따른 작업자 보호를 위한 충격 완화 장갑은 작업자가 손에 착용하기 위한 장갑; 상기 장갑의 손바닥에 대응되는 부분에 좌우 길이 방향을 따라 구비되어 하부가 상기 장갑에 연결되는 가이드레일; 상기 가이드레일을 따라 이동할 수 있도록 하부가 상기 가이드레일에 연결되고, 상부가 외부 장치의 손잡이와 연결 가능하도록 형성된 연결부재; 및 상기 가이드레일의 길이 방향을 따라 구비되어 상기 가이드레일과 상기 연결부재에 연결되고, 외력에 의한 충격을 흡수하는 충격흡수부재;를 포함하는 것을 특징으로 한다.

발명의 효과

[0010] 상기한 구성에 의한 본 발명의 일 실시예에 따른 작업자 보호를 위한 충격 완화 장갑은 하기와 같은 효과를 기

대할 수 있다.

- [0011] 예초기와 같은 외부 장치를 이용하여 작업시 외부 장치가 강체와 충돌하는 것 등에 의해 충격이 발생하였을 때 연결부재가 가이드레일을 따라 이동하고, 이에 따라, 충격흡수부재가 탄성변형하여 충격을 흡수함에 따라, 작업자의 손과 손목에 가해지는 충격을 저감할 수 있다.
- [0012] 이에 따라, 작업자의 손과 손목이 부상을 입거나, 작업자가 외부 장치를 놓침에 따라 사고가 발생하는 것을 방지하는데 도움을 줄 수 있다.

도면의 간단한 설명

- [0013] 도 1는 본 발명의 일 실시예에 따른 작업자 보호를 위한 충격 완화 장갑을 설명하기 위한 도면이다.
- 도 2는 본 발명의 일 실시예에 따른 작업자 보호를 위한 충격 완화 장갑을 설명하기 위한 사시도이다.
- 도 3 내지 6은 본 발명의 일 실시예에 따른 작업자 보호를 위한 충격 완화 장갑을 설명하기 위한 단면도이다.
- 도 7은 종래 기술에 따른 예초기의 예시를 나타낸 도면이다.

발명을 실시하기 위한 구체적인 내용

- [0014] 본 발명의 이점 및 특징, 그리고 그것들을 달성하는 방법은 첨부되는 도면과 함께 상세하게 후술되어 있는 실시예들을 참조하면 명확해질 것이다. 그러나 본 발명은 이하 개시되는 실시예들에 한정되는 것이 아니라 서로 다른 다양한 형태로 구현될 것이며, 단지 본 실시예들은 본 발명의 개시가 완전하도록 하며, 본 발명이 속하는 기술분야에서 통상의 지식을 가진 자에게 발명의 범주를 완전하게 알려주기 위해 제공되는 것이다. 한편, 본 명세서에서 사용된 용어는 실시예들을 설명하기 위한 것이며, 본 발명을 제한하고자 하는 것은 아니다. 본 명세서에서, 단수형은 문구에서 특별히 언급하지 않는 한 복수형도 포함한다.
- [0016] 이하, 도면들을 참조하여 본 발명의 일 실시예에 따른 작업자 보호를 위한 충격 완화 장갑(10)을 설명하도록 한다.
- [0017] 본 발명의 일 실시예에 따른 작업자 보호를 위한 충격 완화 장갑(10)은 장갑(100), 가이드레일(200), 연결부재(300) 및 충격흡수부재(400)를 포함한다.
- [0019] 장갑(100)은 작업자의 손가락과 손바닥을 포함하는 손에 착용하기 위한 것일 수 있다.
- [0021] 가이드레일(200)은 장갑(100)의 손바닥에 대응되는 부분에 좌우 길이 방향을 따라 구비되어 하부가 장갑(100)에 연결되어 고정된 것일 수 있다.
- [0022] 가이드레일(200)은 장갑(100)의 손바닥에 대응되는 부분에 구비되며, 작업자가 장갑(100)의 착용 후 용이하게 주먹을 쥐 수 있도록 손바닥 중심부보다 상대적으로 상측에 구비될 수 있다.
- [0023] 가이드레일(200)의 하부가 장갑(100)에 고정되는 방식은 접착제를 이용한 접착일 수 있으나, 이에 제한되는 것은 아니다.
- [0024] 가이드레일(200)은 장갑(100)으로부터 돌출되도록 형성될 수 있고, 상부에 좌우 길이 방향을 따라 가이드홈(210)이 형성된 것일 수 있다.
- [0025] 가이드레일(200)에 형성된 가이드홈(210)은 후술할 연결부재(300)가 가이드레일(200)로부터 이탈하는 것을 방지하도록 상부에서 하부 방향으로 기설정된 길이까지 너비를 가지는 통과홀(211)과, 통과홀(211)과 연통하도록 형성되며 통과홀(211)의 너비보다 상대적으로 큰 너비를 갖도록 형성되는 내부홈(212)으로 구성될 수 있다.
- [0027] 연결부재(300)는 상부가 외부 장치의 손잡이와 연결 가능하도록 형성되고, 가이드레일(200)을 따라 이동할 수 있도록 하부가 가이드레일(200)에 연결되는 것일 수 있다.
- [0028] 이때 외부 장치는 일반적으로 예초 작업에 이용되는 예초기(20)일 수 있고, 예초기(20)는 작업자가 파지할 수 있도록 일반적으로 손잡이(24)를 구비하는 것으로 알려져 있다.
- [0029] 연결부재(300)는 이동편(310), 연결고리(320) 및 이음부재(330)를 포함하여 구성될 수 있다.
- [0030] 이동편(310)은 가이드레일(200)에 형성된 가이드홈(210)을 따라 좌우 방향으로 이동가능하도록 가이드홈(210) 내부에 구비될 수 있다.

- [0031] 보다 자세하게, 이동편(310)은 가이드홈(210)을 구성하는 내부홈(212)에 구비되어 가이드레일(200)의 좌우 길이 방향을 따라 이동할 수 있다.
- [0032] 이동편(310)은 내부홈(212)으로부터 이탈하지 않도록 통과홀(211)의 너비보다 상대적으로 큰 너비를 가질 수 있다.
- [0034] 연결고리(320)는 가이드레일(200) 외부에 구비되어 가이드홈(210)을 따라 좌우 방향으로 이동할 수 있다.
- [0035] 연결고리(320)는 하부가 이동편(310)과 연결됨에 따라, 외부로 이탈하지 않고 가이드홈(210)을 따라 좌우 방향으로 이동할 수 있다.
- [0036] 연결고리(320)는 상부 일측이 절개되어 외부 장치의 손잡이가 통과하기 위한 간격이 상부 일측에 형성된 것일 수 있다. 여기서 외부 장치는 예초기일 수 있고, 연결고리(320)에 끼워지는 손잡이는 원통 형상을 가질 수 있다.
- [0037] 연결고리(320)는 상부 일측이 절개됨에 따라 일단부와 타단부가 서로 소정 간격만큼 이격될 수 있다.
- [0038] 바람직하게, 연결고리(320)는 상부 중심부가 절개됨에 따라 상부 중심부에 간격이 형성되어 일단부와 타단부가 전술한 간격만큼 이격될 수 있다. 연결고리(320)의 상부 중심부에 간격이 형성되면 보다 쉽게 연결고리(320)를 외부 장치의 손잡이와 연결할 수 있다.
- [0039] 연결고리(320)는 형성된 간격을 통해 외부 장치의 손잡이가 통과하여 끼워질 수 있다.
- [0040] 연결고리(320)는 손잡이의 직경이 연결고리(320)에 형성된 간격보다 커 손잡이가 연결고리(320)에 끼워지지 못하는 것을 방지할 수 있도록 외력이 인가되면 변형되고, 인가된 외력이 해제되면 탄성회복하는 탄성소재로 이루어질 수 있다.
- [0041] 예를 들어, 연결고리(320)는 플라스틱, 엘라스토머 및 금속 중 적어도 하나를 포함하는 탄성소재로 이루어질 수 있다.
- [0042] 연결고리(320)는 상부에 제1돌출부(340), 제2돌출부(350) 및 간격조절부재(360)를 구비하는 것일 수 있다.
- [0043] 제1돌출부(340)는 연결고리(320)의 일단부로부터 소정 길이를 갖도록 상부 방향으로 돌출 형성되고, 길이 방향을 따라 내부에 소정 직경을 갖는 통과공(341)이 형성될 수 있다.
- [0045] 제2돌출부(350)는 제1돌출부(340)와 마주보도록 연결고리(320)의 타단부로부터 소정 길이를 갖도록 상부 방향으로 돌출 형성될 수 있다.
- [0046] 제2돌출부(350)는 제1돌출부(340)에 형성된 통과공(341)과 마주보는 결합홈(351)이 형성될 수 있다.
- [0047] 제2돌출부(350)는 결합홈(351)이 형성된 내면에 나사산이 형성될 수 있다.
- [0048] 제1돌출부(340)에 형성된 통과공(341)은 제1돌출부(340)의 직선 길이 방향을 따라 형성될 수 있고, 제2돌출부(350)에 형성된 결합홈(351)은 제1돌출부(340)에 형성된 통과공(341)과 평행하게 제2돌출부(350)의 직선 길이 방향을 따라 형성될 수 있다.
- [0050] 간격조절부재(360)는 연결고리(320)에 형성된 간격을 조절할 수 있도록 제1돌출부(340)에 형성된 통과공(341)과 제2돌출부(350)에 형성된 결합홈(351)에 결합되는 것일 수 있다.
- [0051] 간격조절부재(360)는 제1돌출부(340)에 형성된 통과공(341)을 통과한 후 제2돌출부(350)에 형성된 결합홈(351)에 나사결합됨으로써 결합될 수 있다.
- [0052] 간격조절부재(360)는 통과공(341)을 통과하고, 결합홈(351)에 나사결합되는 결합핀(361)과, 작업자가 파지하여 외력을 인가할 수 있도록 결합핀(361)의 일측 단부에 구비되는 파지편(362)을 포함하여 구성될 수 있다.
- [0053] 간격조절부재(360)의 결합핀(361)은 제1돌출부(340)에 형성된 통과공(341)을 통과하여 제2돌출부(350)에 형성된 결합홈(351)에 결합될 수 있도록 제1돌출부(340)에 형성된 통과공(341)의 길이와 연결고리(320)에 형성된 간격을 합한 길이보다 상대적으로 긴 길이를 가질 수 있다.
- [0054] 간격조절부재(360)가 통과공(341)과 결합홈(351)을 통해 제1돌출부(340)와 제2돌출부(350)에 결합되었을 때 간격조절부재(360)가 조여지는 정도를 조절함에 따라, 연결고리(320)에 형성된 간격을 조절하여 연결고리(320)가 외부 장치의 손잡이에 견고하게 결합되도록 할 수 있다.

- [0055] 즉, 연결고리(320)에 형성된 간격을 통해 외부 장치의 손잡이가 끼워진 후 간격조절부재(360)를 통과공(341)과 결합홈(351)을 통해 제1돌출부(340)와 제2돌출부(350)에 결합하고, 간격조절부재(360)에 외력을 인가하여 간격조절부재(360)의 결합핀(361)이 결합홈(351)에 형성된 나사산에 조여지는 정도를 조절하면 연결고리(320)가 외부 장치의 손잡이에 보다 견고하게 결합되도록 할 수 있다.
- [0057] 이음부재(330)는 이동편(310)과 연결고리(320) 사이에 구비되어 이동편(310)과 연결고리(320)를 연결할 수 있다.
- [0058] 이음부재(330)는 이동편(310)과 연결고리(320) 사이에 구비되어 이동편(310)과 연결고리(320)를 연결할 수 있도록 가이드홈(210)의 통과홀(211)의 너비보다 상대적으로 작은 너비를 가질 수 있다.
- [0059] 이음부재(330)가 통과홀(211)보다 상대적으로 작은 너비를 가지면 통과홀(211)을 통과하여 연결고리(320)와 이동편(310)을 서로 연결할 수 있다.
- [0061] 충격흡수부재(400)는 가이드레일(200)의 길이 방향을 따라 구비되어 가이드레일(200)과 연결부재(300)에 연결되고, 외력에 의한 충격을 흡수할 수 있다.
- [0062] 충격흡수부재(400)는 외력에 의한 충격이 가해지면 탄성변형함으로써 충격을 흡수할 수 있고, 이를 위해 충격흡수부재(400)는 탄성력을 가질 수 있으며, 충격흡수부재(400)는 가이드레일(200)의 길이 방향을 따라 탄성변형할 수 있는 스프링일 수 있으나, 이에 제한되는 것은 아니다.
- [0063] 충격흡수부재(400)는 가이드레일(200)에 형성된 가이드홈(210)의 내부홈(212)에 수용되어 좌측 단부와 우측 단부 중 어느 하나가 가이드레일(200)에 연결되고, 좌측 단부와 우측 단부 중 나머지 하나가 연결부재(300)의 이동편(310)에 연결되는 것일 수 있다.
- [0064] 충격흡수부재(400)는 연결부재(300)의 이동편(310) 양측에 구비되어 이동편(310)과 연결됨으로써 연결부재(300)가 외부로 이탈하는 것을 방지함과 동시에, 외부에 의한 충격이 가해지면 탄성변형하여 충격을 감쇄함으로써 작업자의 손과 손목에 가해지는 충격을 완화시킬 수 있다.
- [0066] 본 발명의 일 실시예에 따른 작업자 보호를 위한 충격 완화 장갑(10)은 고정부재(500)를 더 포함할 수 있다.
- [0067] 고정부재(500)는 가이드레일(200)의 상부와 하부에 각각 구비되어 가이드레일(200)과 장갑(100)에 연결되어 가이드레일(200)을 장갑(100)에 고정하는 것일 수 있다.
- [0068] 고정부재(500)는 가이드레일(200)의 길이 방향을 따라 구비되어 가이드레일(200)과 연결되고, 장갑(100)과 연결되어 고정될 수 있다.
- [0069] 고정부재(500)는 작업자가 본 발명의 일 실시예에 따른 작업자 보호를 위한 충격 완화 장갑(10)을 착용하였을 때 손의 움직임이 불편하지 않도록 외력이 인가되었을 때 변형 가능한 연결 소재로 이루어질 수 있다.
- [0070] 이때, 연결소재는 섬유(textile), 고무 및 가죽 중 적어도 하나를 포함할 수 있으나, 이에 제한되는 것은 아니고, 외력이 인가되었을 때 변형 가능한 소재이면 제한되지 않는다.
- [0071] 고정부재(500)는 길이 방향을 따라 섬유가 통과하기 위한 복수 개의 고정홀(510)이 일정 간격을 두고 형성되어 섬유를 이용하여 장갑(100)에 고정될 수 있으나, 이에 제한되는 것은 아니고, 접착제를 이용한 접착 방식, 열융착 방식 등을 이용해 장갑(100)에 고정될 수 있다.
- [0073] 본 발명이 속하는 기술분야의 통상의 지식을 가진 자는 본 발명이 그 기술적 사상이나 필수적인 특징을 변경하지 않고서 다른 구체적인 형태로 실시될 수 있다는 것을 이해할 수 있을 것이다. 그러므로 이상에서 기술한 실시예들은 모든 면에서 예시적인 것이며 한정적이 아닌 것으로 이해해야만 한다. 본 발명의 범위는 상기 상세한 설명보다는 후술하는 특허청구의 범위에 의하여 나타내어지며, 특허청구의 범위 그리고 그 균등 개념으로부터 도출되는 모든 변경 또는 변형된 형태가 본 발명의 범위에 포함되는 것으로 해석되어야 한다.

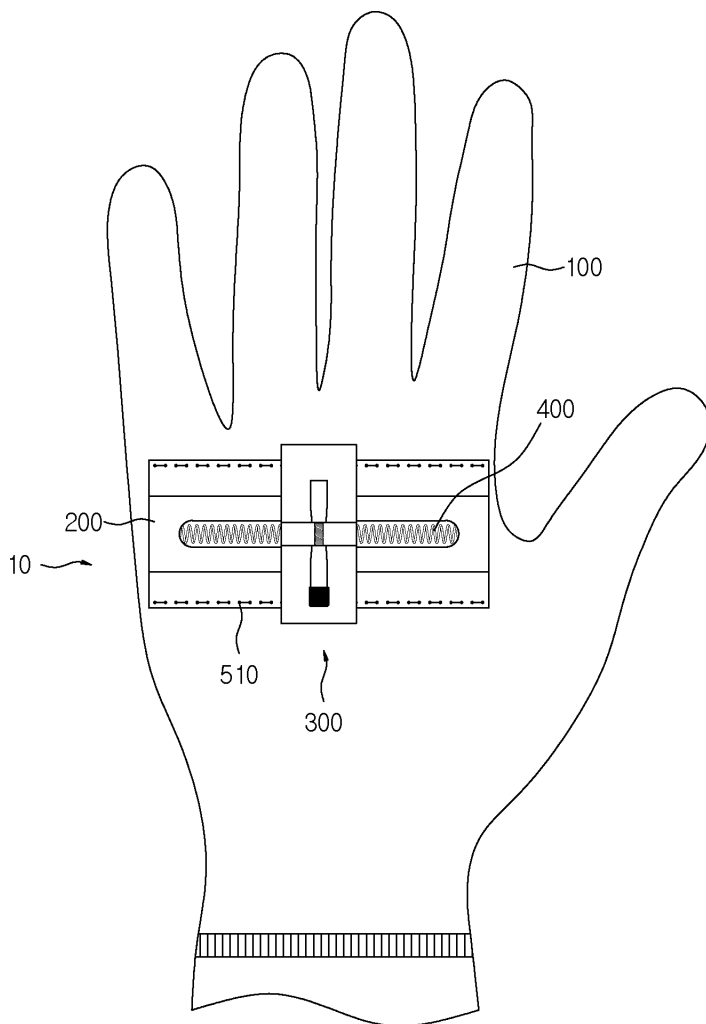
부호의 설명

- [0074] 10: 충격 완화 장갑,
- 100: 장갑,
- 200: 가이드레일,

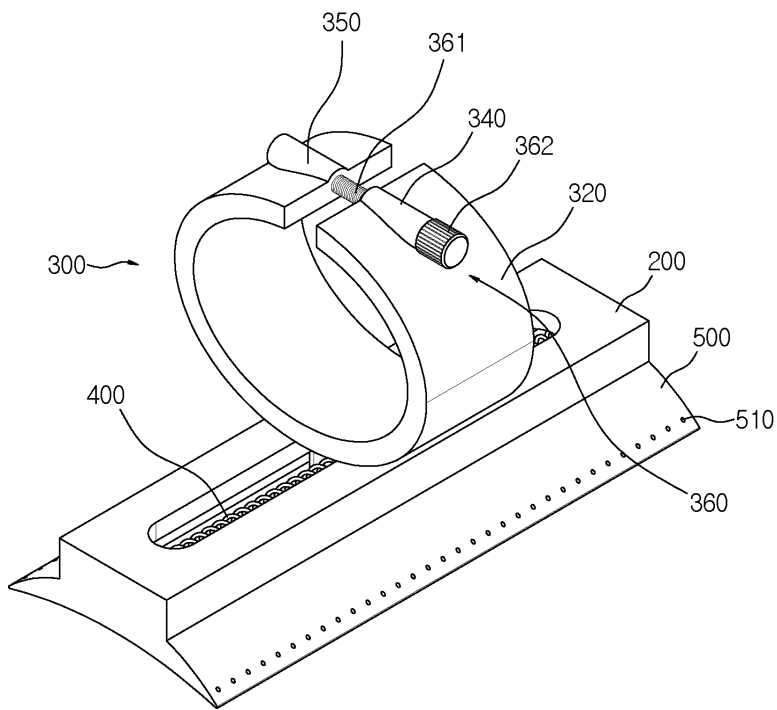
- 210: 가이드홈,
- 211: 통과홀, 212: 내부홈,
- 300: 연결부재,
- 310: 이동편, 320: 연결고리,
- 330: 이음부재,
- 340: 제1돌출부, 341: 통과공,
- 350: 제2돌출부, 351: 결합홈,
- 360: 간격조절부재,
- 361: 결합핀, 362: 파지편,
- 400: 충격흡수부재,
- 500: 고정부재.

도면

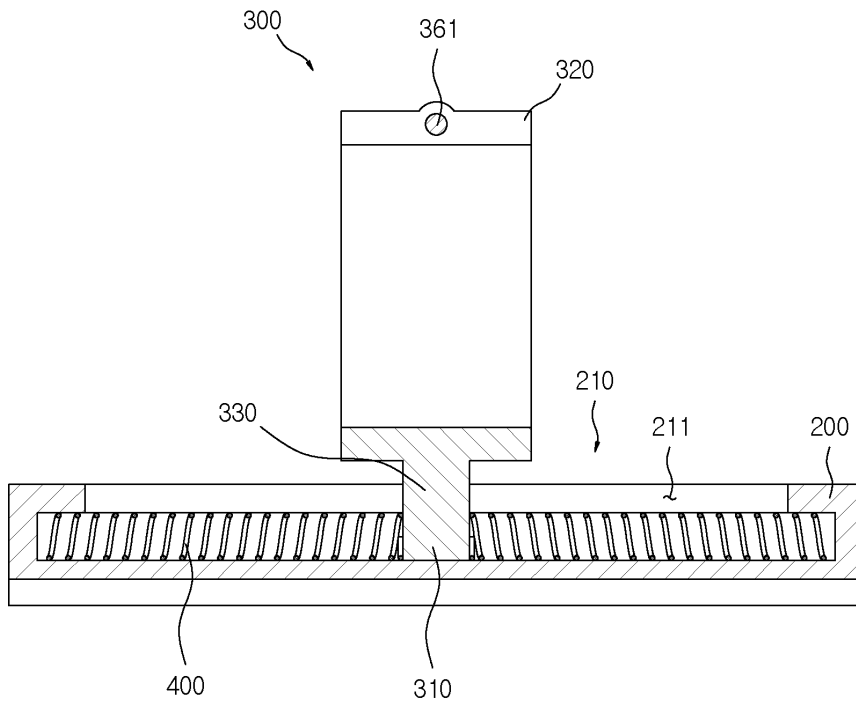
도면1



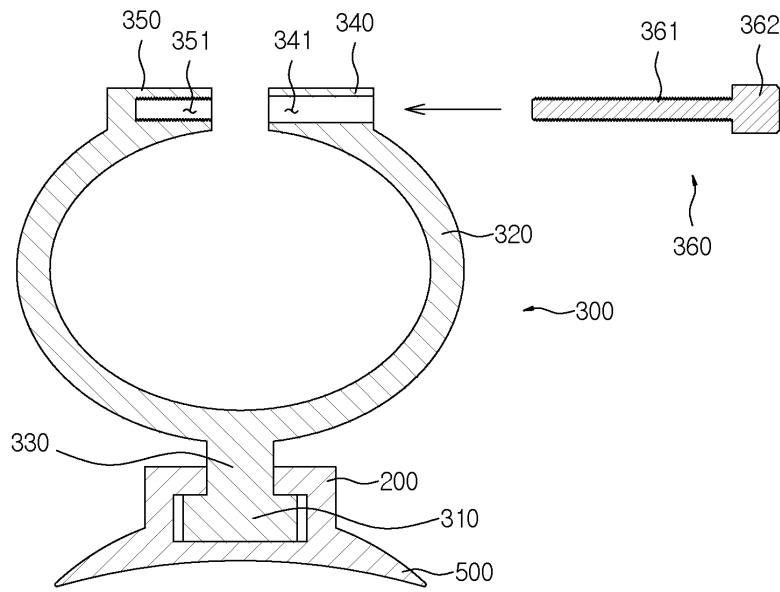
도면2



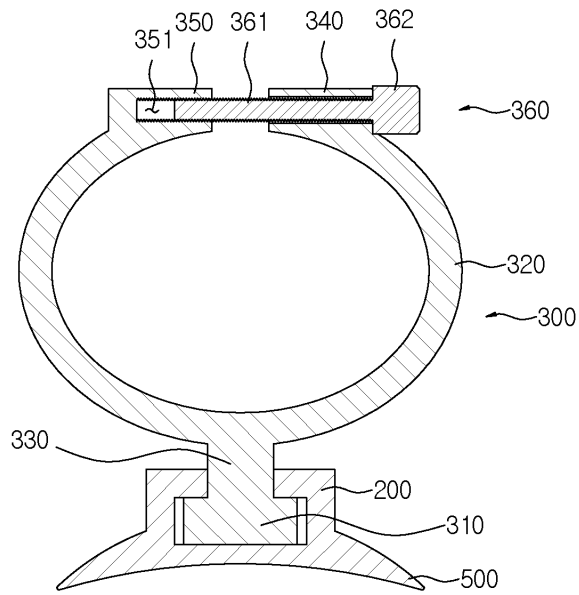
도면3



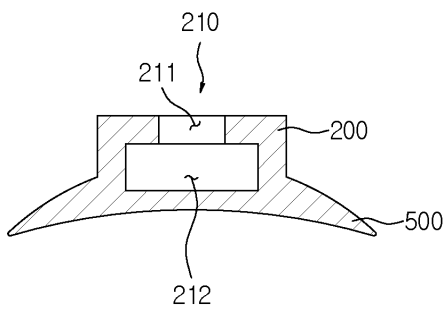
도면4



도면5



도면6



도면7

20

