



# (12) 发明专利

(10) 授权公告号 CN 113686733 B

(45) 授权公告日 2025. 05. 02

(21) 申请号 202110923841.X

(22) 申请日 2021.08.12

(65) 同一申请的已公布的文献号  
申请公布号 CN 113686733 A

(43) 申请公布日 2021.11.23

(73) 专利权人 国家电网有限公司  
地址 100031 北京市西城区西长安街86号  
专利权人 国网湖北省电力有限公司检修公司

(72) 发明人 王京波 王国满 谢松 郭庆  
李嗣 朱传刚 葛雄 李畅

(74) 专利代理机构 武汉开元知识产权代理有限公司 42104  
专利代理师 潘杰

(51) Int. Cl.

G01N 13/00 (2006.01)

G01N 13/02 (2006.01)

G01N 5/02 (2006.01)

G01N 21/84 (2006.01)

G01B 21/30 (2006.01)

(56) 对比文件

CN 215768122 U, 2022.02.08

审查员 陈贵阳

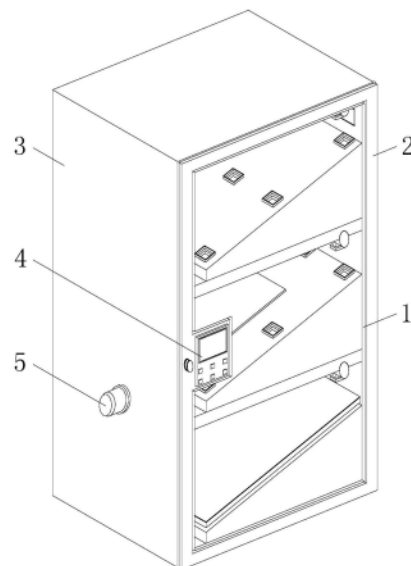
权利要求书3页 说明书6页 附图5页

## (54) 发明名称

基于DSAN的超疏水防污防冰性能测试装置及方法

## (57) 摘要

本发明公开了一种基于DSAN的超疏水防污防冰性能测试装置及方法,包括测试壳体,所述测试壳体的内部等距连接有两个隔板,上方所述隔板与测试壳体间形成超疏水性能测试腔体;本发明还公开了基于DSAN的超疏水防污防冰性能测试装置的方法;本发明测试壳体的内部分别设置超疏水性能测试腔体、防冰性能测试腔体和防污性能测试腔体,同时超疏水性能测试腔体内设置多个成像仪,防冰性能测试腔体内设置制冷器和电子秤,防污性能测试腔体内设置位移传感器,一个装置能够同时对DSAN材料的超疏水性、防冰性和防污性进行测试,性能测试全面,配置成本低,占地面积小。适用于输电线路。



1. 一种基于DSAN的超疏水防污防冰性能测试装置,包括测试壳体(3),其特征在于:所述测试壳体(3)的内部等距连接有两个隔板(9),上方所述隔板(9)与测试壳体(3)间形成超疏水性能测试腔体(8),所述测试壳体(3)上且位于超疏水性能测试腔体(8)内的靠上方等距装配有多个成像仪(27),上方所述隔板(9)与下方所述隔板(9)以及测试壳体(3)间形成防冰性能测试腔体(10),上方所述隔板(9)的底端且位于防冰性能测试腔体(10)内装配有制冷器(29),所述隔板(9)与测试壳体(3)间形成防污性能测试腔体(11),下方所述隔板(9)的底端且位于防污性能测试腔体(11)内移动连接有位移传感器(33),所述超疏水性能测试腔体(8)、防冰性能测试腔体(10)和防污性能测试腔体(11)的底端分别连接有空置放置板(13),防冰性能测试腔体(10)内所述中空放置板(13)的顶端装配有电子秤(30),防污性能测试腔体(11)内所述中空放置板(13)上摆放有测试板(14),所述测试壳体(3)的一侧设置有测试门(2),所述测试门(2)的一端与测试壳体(3)的一端通过转动轴转动连接,所述测试门(2)的另一端与测试壳体(3)的另一端通过锁具开合连接,所述测试门(2)上装配有触摸控制屏(4);

所述测试壳体(3)的外壁装配有驱动电机(5),下方所述隔板(9)的底端设置有移动槽(34),所述移动槽(34)的内部转动连接有丝杆(31),所述丝杆(31)上通过传动螺母传动连接有移动块(32),所述移动块(32)与位移传感器(33)连接;所述测试门(2)上远离触摸控制屏(4)的一侧装配有透明观察窗(1)。

2. 根据权利要求1所述的基于DSAN的超疏水防污防冰性能测试装置,其特征在于:所述丝杆(31)的一端通过联轴器与驱动电机(5)的输出轴连接,所述丝杆(31)的另一端通过轴承与测试壳体(3)的内壁连接。

3. 根据权利要求1所述的基于DSAN的超疏水防污防冰性能测试装置,其特征在于:所述测试壳体(3)远离驱动电机(5)的一侧外壁通过装配板装配有气泵(15),所述气泵(15)的出风口连接有连接管道(16),三个所述中空放置板(13)与连接管道(16)间分别连接有连通管道(18),三个所述连通管道(18)上分别装配有开关阀门(17),三个所述中空放置板(13)的顶端分别连接有若干个吸盘(28),若干个所述吸盘(28)分别与对应中空放置板(13)连通。

4. 根据权利要求1所述的基于DSAN的超疏水防污防冰性能测试装置,其特征在于:所述测试壳体(3)的顶端一侧且位于超疏水性能测试腔体(8)内、上方所述隔板(9)的底端一侧且位于防冰性能测试腔体(10)内以及下方所述隔板(9)的底端一侧且位于防污性能测试腔体(11)内分别连接有喷淋管(7),三个所述喷淋管(7)的底端分别连接有若干个喷淋头(6),所述测试壳体(3)的背面且对应三个喷淋管(7)的下方分别连接有储水壳体(23),三个所述储水壳体(23)的顶端分别装配有水泵(20),三个所述水泵(20)的进水口分别与对应储水壳体(23)间连接有吸水管(19),三个所述水泵(20)的出水口分别与对应喷淋管(7)连接,上方所述储水壳体(23)的顶端且位于远离对应吸水管(19)的一侧连接有加水管(22),所述加水管(22)的顶端连接有管塞(21),所述超疏水性能测试腔体(8)、防冰性能测试腔体(10)和防污性能测试腔体(11)的内部且位于远离对应中空放置板(13)的一侧分别设置有倾斜水槽(12),中间所述储水壳体(23)与上方所述倾斜水槽(12)间以及下方所述储水壳体(23)与中间所述倾斜水槽(12)间分别连接有回流管道(24),下方所述储水壳体(23)的顶端且位于远离对应吸水管(19)的一侧连接有加污水管(25),所述测试壳体(3)的背面且对应下方倾斜水槽(12)的位置连接有出污水管(26)。

5.一种基于DSAN的超疏水防污防冰性能测试方法,其特征在于,包括以下步骤:

S1:打开测试装置的测试门(2),将三块涂覆有DSAN材料的测试板(14)分别放置在超疏水性能测试腔体(8)、防冰性能测试腔体(10)和防污性能测试腔体(11)的中空放置板(13)上,关闭测试门(2);

S2:分别打开三个连通管道(18)上的开关阀门(17),通过触摸控制屏(4)启动气泵(15),气泵(15)抽吸空气,通过三个连通管道(18)使三个中空放置板(13)内呈现负压环境,使三个中空放置板(13)的多个吸盘(28)能够牢牢吸附对应的涂覆有DSAN材料的测试板(14);

S3:拔出管塞(21),通过加水管(22)向上方储水壳体(23)内加入定量的去离子水,加水完成,盖上管塞(21);

S4:通过触摸控制屏(4)控制上方水泵(20)启动,上方水泵(20)通过上方吸水管(19)将上方储水壳体(23)内的去离子水抽取至上方喷淋管(7)中,上方喷淋管(7)中的去离子水通过上方喷淋头(6)喷淋至超疏水性能测试腔体(8)内的涂覆有DSAN材料的测试板(14)上,等待测试板(14)上的液珠达到静态平衡,通过触摸控制屏(4)控制多个成像仪(27)对测试板(14)进行拍摄,多个成像仪(27)将拍摄的图片传送至触摸控制屏(4)内,测试人员通过触摸控制屏(4)建立液珠模型,读取液珠的底面面积以及体积,得出液珠的绝对接触面积和残余绝对体积来评价DSAN材料的疏水性;

S5:超疏水性能测试腔体(8)内的去离子水通过上方倾斜水槽(12)和上方回流管道(24)流至中间储水壳体(23)内;

S6:电子秤(30)称量防冰性能测试腔体(10)内干燥的涂覆有DSAN材料的测试板(14)的重量 $G_0$ ,并将重量数据反馈至触摸控制屏(4),通过触摸控制屏(4)控制中间水泵(20)启动,中间水泵(20)通过中间吸水管(19)将中间储水壳体(23)内的去离子水抽取至中间喷淋管(7)中,中间喷淋管(7)中的去离子水通过中间喷淋头(6)喷淋至防冰性能测试腔体(10)内的涂覆有DSAN材料的测试板(14)上,通过触摸控制屏(4)控制制冷器(29)制冷,制冷时间到,通过触摸控制屏(4)控制制冷器(29)关闭,电子秤(30)称量带有覆冰量的测试板(14)的重量 $G_1$ ,并将重量数据反馈至触摸控制屏(4),则触摸控制屏(4)计算出测试板(14)的重量变化量 $G_2$ 为 $G_1 - G_0$ ,可通过重量变化量来评价DSAN材料的防冰性;

S7:防冰性能测试腔体(10)内的去离子水通过中间倾斜水槽(12)和中间回流管道(24)流至下方储水壳体(23)内,通过加污水管(25)向下方储水壳体(23)内的去离子水中加入污水,得到混合水;

S8:通过触摸控制屏(4)控制驱动电机(5)正反转运动,驱动电机(5)驱动丝杆(31)正反转运动,丝杆(31)正反转运动过程中,移动块(32)在丝杆(31)上做往复运动,移动块(32)带动位移传感器(33)做往复运动,位移传感器(33)做往复运动过程中,记录防污性能测试腔体(11)内涂覆有DSAN材料的测试板(14)表面的初始线粗糙度 $R_0$ ,并将数据反馈至触摸控制屏(4),数据反馈完成,通过触摸控制屏(4)控制驱动电机(5)关闭,通过触摸控制屏(4)控制下方水泵(20)启动,下方水泵(20)通过下方吸水管(19)将下方储水壳体(23)内的混合水抽取至下方喷淋管(7)中,下方喷淋管(7)中的混合水通过下方喷淋头(6)喷淋至防污性能测试腔体(11)内的涂覆有DSAN材料的测试板(14)上,等待测试板(14)上的液珠达到静态平衡,通过触摸控制屏(4)控制位移传感器(33)再次工作,记录测试板(14)表面的静态平衡线

粗糙度 $R_1$ ,并将数据反馈至触摸控制屏(4),则触摸控制屏(4)计算出测试板(14)的粗糙度变化量 $R_2$ 为 $R_1 - R_0$ ,可通过粗糙度变化量来评价DSAN材料的防污性;S9:防污性能测试腔体(11)内的混合水通过下方倾斜水槽(12)和出污水管(26)排出,测试工作完成。

## 基于DSAN的超疏水防污防冰性能测试装置及方法

### 技术领域

[0001] 本发明属于DSAN性能测试技术领域,具体涉及一种基于DSAN的超疏水防污防冰性能测试装置及方法。

### 背景技术

[0002] DSAN材料由于自身优良的超疏水防污防冰性能被广泛应用于电力领域,生产厂家为了保证DSAN材料的成品质量,在出厂时需要测试DSAN材料的性能。

[0003] 现有基于DSAN的性能测试装置多数只能针对DSAN的单个性能进行测试,若生产厂家需要对DSAN的多个性能进行测试,则需要配置多台针对性的测试装置,不仅配置成本高,而且多台测试装置占地面积大。

### 发明内容

[0004] 为解决上述背景技术中提出的问题,本发明提供了一种基于DSAN的超疏水防污防冰性能测试装置及方法,具有能够同时对DSAN材料的超疏水性、防冰性和防污性进行测试,性能测试全面,配置成本低,占地面积小的特点。

[0005] 本发明的另一目的是提供一种基于DSAN的超疏水防污防冰性能测试方法。

[0006] 为实现上述目的,本发明提供如下技术方案:一种基于DSAN的超疏水防污防冰性能测试装置,包括测试壳体,所述测试壳体的内部等距连接有两个隔板,上方所述隔板与测试壳体间形成超疏水性能测试腔体,所述测试壳体上且位于超疏水性能测试腔体内的靠上方等距装配有多个成像仪,上方所述隔板与下方所述隔板以及测试壳体间形成防冰性能测试腔体,上方所述隔板的底端且位于防冰性能测试腔体内装配有制冷器,所述隔板与测试壳体间形成防污性能测试腔体,下方所述隔板的底端且位于防污性能测试腔体内移动连接有位移传感器,所述超疏水性能测试腔体、防冰性能测试腔体和防污性能测试腔体的底端分别连接有空置放置板,防冰性能测试腔体内所述中空放置板的顶端装配有电子秤,防污性能测试腔体内所述中空放置板上摆放有测试板,所述测试壳体的一侧设置有测试门,所述测试门的一端与测试壳体的一端通过转动轴转动连接,所述测试门的另一端与测试壳体的另一端通过锁具开合连接,所述测试门上装配有触摸控制屏。

[0007] 本发明中进一步的,所述测试壳体的外壁装配有驱动电机,下方所述隔板的底端设置有移动槽,所述移动槽的内部转动连接有丝杆,所述丝杆上通过传动螺母传动连接有移动块,所述移动块与位移传感器连接。

[0008] 本发明中进一步的,所述丝杆的一端通过联轴器与驱动电机的输出轴连接,所述丝杆的另一端通过轴承与测试壳体的内壁连接。

[0009] 本发明中进一步的,所述测试门上远离触摸控制屏的一侧装配有透明观察窗。

[0010] 本发明中进一步的,所述测试壳体远离驱动电机的一侧外壁通过装配板装配有气泵,所述气泵的出风口连接有连接管道,三个所述中空放置板与连接管道间分别连接有连通管道,三个所述连通管道上分别装配有开关阀门,三个所述中空放置板的顶端分别连接

有若干个吸盘,若干个所述吸盘分别与对应中空放置板连通。

[0011] 本发明中进一步的,所述测试壳体的顶端一侧且位于超疏水性能测试腔体内、上方所述隔板的底端一侧且位于防冰性能测试腔体内以及下方所述隔板的底端一侧且位于防污性能测试腔体内分别连接有喷淋管,三个所述喷淋管的底端分别连接有若干个喷淋头,所述测试壳体的背面且对应三个喷淋管的下方分别连接有储水壳体,三个所述储水壳体的顶端分别装配有水泵,三个所述水泵的进水口分别与对应储水壳体间连接有吸水管道,三个所述水泵的出水口分别与对应喷淋管连接,上方所述储水壳体的顶端且位于远离对应吸水管道的一侧连接有加水管,所述加水管的顶端连接有管塞,所述超疏水性能测试腔体、防冰性能测试腔体和防污性能测试腔体的内部且位于远离对应中空放置板的一侧分别设置有倾斜水槽,中间所述储水壳体与上方所述倾斜水槽间以及下方所述储水壳体与中间所述倾斜水槽间分别连接有回流管道,下方所述储水壳体的顶端且位于远离对应吸水管道的一侧连接有加污水管,所述测试壳体的背面且对应下方倾斜水槽的位置连接有出污水管。

[0012] 一种基于DSAN的超疏水防污防冰性能测试方法,包括以下步骤:

[0013] S1:打开测试门,将三块涂覆有DSAN材料的测试板分别放置在超疏水性能测试腔体、防冰性能测试腔体和防污性能测试腔体的中空放置板上,关闭测试门;

[0014] S2:分别打开三个连通管道上的开关阀门,通过触摸控制屏启动气泵,气泵抽吸空气,通过三个连通管道使三个中空放置板内呈现负压环境,使三个中空放置板的多个吸盘能够牢牢吸附对应的涂覆有DSAN材料的测试板;

[0015] S3:拔出管塞,通过加水管向上方储水壳体内加入定量的去离子水,加水完成,盖上管塞;

[0016] S4:通过触摸控制屏控制上方水泵启动,上方水泵通过上方吸水管道将上方储水壳体内的去离子水抽取至上方喷淋管中,上方喷淋管中的去离子水通过上方喷淋头喷淋至超疏水性能测试腔体内的涂覆有DSAN材料的测试板上,等待测试板上的液珠达到静态平衡,通过触摸控制屏控制多个成像仪对测试板进行拍摄,多个成像仪将拍摄的图片传至触摸控制屏内,测试人员通过触摸控制屏内的AutoCAD软件建立液珠模型,读取液珠的底面面积以及体积,得出液珠的绝对接触面积和残余绝对体积来评价DSAN材料的疏水性;

[0017] S5:超疏水性能测试腔体内的去离子水通过上方倾斜水槽和上方回流管道流至中间储水壳体内;

[0018] S6:电子秤称量防冰性能测试腔体内干燥的涂覆有DSAN材料的测试板的重量 $G_0$ ,并将重量数据反馈至触摸控制屏,通过触摸控制屏控制中间水泵启动,中间水泵通过中间吸水管道将中间储水壳体内的去离子水抽取至中间喷淋管中,中间喷淋管中的去离子水通过中间喷淋头喷淋至防冰性能测试腔体内的涂覆有DSAN材料的测试板上,通过触摸控制屏控制制冷器制冷,制冷时间到,通过触摸控制屏控制制冷器关闭,电子秤称量带有覆冰量的测试板的重量 $G_1$ ,并将重量数据反馈至触摸控制屏,则触摸控制屏计算出测试板的重量变化量 $G_2$ 为 $G_1 - G_0$ ,可通过重量变化量来评价DSAN材料的防冰性;

[0019] S7:防冰性能测试腔体内的去离子水通过中间倾斜水槽和中间回流管道流至下方储水壳体内,通过加污水管向下方储水壳体内的去离子水中加入污水,得到混合水;

[0020] S8:通过触摸控制屏控制驱动电机正反转运动,驱动电机驱动丝杆正反转运动,丝

杆正反转运动过程中,移动块在丝杆上做往复运动,移动块带动位移传感器做往复运动,位移传感器做往复运动过程中,记录防污性能测试腔体内涂覆有DSAN材料的测试板表面的初始线粗糙度R0,并将数据反馈至触摸控制屏,数据反馈完成,通过触摸控制屏控制驱动电机关闭,通过触摸控制屏控制下方水泵启动,下方水泵通过下方吸水管将下方储水壳体内的混合水抽取至下方喷淋管中,下方喷淋管中的混合水通过下方喷淋头喷淋至防污性能测试腔体内的涂覆有DSAN材料的测试板上,等待测试板上的液珠达到静态平衡,通过触摸控制屏控制位移传感器再次工作,记录测试板表面的静态平衡线粗糙度R1,并将数据反馈至触摸控制屏,则触摸控制屏计算出测试板的粗糙度变化量R2为R1-R0,可通过粗糙度变化量来评价DSAN材料的防污性;

[0021] S9:防污性能测试腔体内的混合水通过下方倾斜水槽和出污水管排出,测试工作完成。

[0022] 与现有技术相比,本发明的有益效果是:

[0023] 1、本发明测试壳体的内部分别设置超疏水性能测试腔体、防冰性能测试腔体和防污性能测试腔体,同时超疏水性能测试腔体内设置多个成像仪,防冰性能测试腔体内设置制冷器和电子秤,防污性能测试腔体内设置位移传感器,一个装置能够同时对DSAN材料的超疏水性、防冰性和防污性进行测试,性能测试全面,配置成本低,占地面积小。

[0024] 2、本发明中空放置板为中空结构设置,同时设置气泵、连接管道、连通管道、开关阀门和吸盘,能够对超疏水性能测试腔体、防冰性能测试腔体和防污性能测试腔体内的测试板进行限位,避免三块测试板由于测试机器工作震动的原因发生移动,杜绝由于三块测试板移动导致表面的液珠发生滚动影响最终测试结果的问题发生,提高装置的测试精度。

[0025] 3、本发明设置倾斜水槽、储水壳体、水泵、吸水管、喷淋管、喷淋头、加水管、管塞、回流管道、加污水管和出污水管,能够实现一次加水即可完成DSAN材料的超疏水性、防冰性和防污性的测试,不影响测试结果精度的前提下,能够起到节约资源的效果,提高装置的实用性。

## 附图说明

[0026] 图1为本发明测试门关闭状态的结构示意图;

[0027] 图2为本发明测试门打开状态的结构示意图;

[0028] 图3为本发明图1另一视角的结构示意图;

[0029] 图4为本发明图2剖视状态的结构示意图;

[0030] 图5为本发明图4中A处放大的结构示意图;

[0031] 图中:1、透明观察窗;2、测试门;3、测试壳体;4、触摸控制屏;5、驱动电机;6、喷淋头;7、喷淋管;8、超疏水性能测试腔体;9、隔板;10、防冰性能测试腔体;11、防污性能测试腔体;12、倾斜水槽;13、中空放置板;14、测试板;15、气泵;16、连接管道;17、开关阀门;18、连通管道;19、吸水管;20、水泵;21、管塞;22、加水管;23、储水壳体;24、回流管道;25、加污水管;26、出污水管;27、成像仪;28、吸盘;29、制冷器;30、电子秤;31、丝杆;32、移动块;33、位移传感器;34、移动槽。

## 具体实施方式

[0032] 下面将结合本发明实施例中的附图,对本发明实施例中的技术方案进行清楚、完整地描述,显然,所描述的实施例仅仅是本发明一部分实施例,而不是全部的实施例。基于本发明中的实施例,本领域普通技术人员在没有做出创造性劳动前提下所获得的所有其他实施例,都属于本发明保护的范围。

### [0033] 实施例1

[0034] 请参阅图1-5,本发明提供以下技术方案:一种基于DSAN的超疏水防污防冰性能测试装置,包括测试壳体3,测试壳体3的内部等距连接有两个隔板9,上方隔板9与测试壳体3间形成超疏水性能测试腔体8,测试壳体3上且位于超疏水性能测试腔体8内的靠上方等距装配有多个成像仪27,上方隔板9与下方隔板9以及测试壳体3间形成防冰性能测试腔体10,上方隔板9的底端且位于防冰性能测试腔体10内装配有制冷器29,隔板9与测试壳体3间形成防污性能测试腔体11,下方隔板9的底端且位于防污性能测试腔体11内移动连接有位移传感器33,超疏水性能测试腔体8、防冰性能测试腔体10和防污性能测试腔体11的底端分别连接有中空放置板13,防冰性能测试腔体10内中空放置板13的顶端装配有电子秤30,防污性能测试腔体11内中空放置板13上摆放有测试板14,测试壳体3的一侧设置有测试门2,测试门2的一端与测试壳体3的一端通过转动轴转动连接,测试门2的另一端与测试壳体3的另一端通过锁具开合连接,测试门2上装配有触摸控制屏4。

[0035] 具体的,测试壳体3的外壁装配有驱动电机5,下方隔板9的底端设置有移动槽34,移动槽34的内部转动连接有丝杆31,丝杆31上通过传动螺母传动连接有移动块32,移动块32与位移传感器33连接。

[0036] 具体的,丝杆31的一端通过联轴器与驱动电机5的输出轴连接,丝杆31的另一端通过轴承与测试壳体3的内壁连接。

[0037] 具体的,测试门2上远离触摸控制屏4的一侧装配有透明观察窗1。

[0038] 一种基于DSAN的超疏水防污防冰性能测试方法,包括以下步骤:

[0039] 打开测试门2,将三块涂覆有DSAN材料的测试板14分别放置在超疏水性能测试腔体8、防冰性能测试腔体10和防污性能测试腔体11的中空放置板13上,关闭测试门2;

[0040] 在超疏水性能测试腔体8内涂覆有DSAN材料的测试板14上喷淋定量的去离子水,等待测试板14上的液珠达到静态平衡,通过触摸控制屏4控制多个成像仪27对测试板14进行拍摄,多个成像仪27将拍摄的图片传送至触摸控制屏4内,测试人员通过触摸控制屏4内的AutoCAD软件建立液珠模型,读取液珠的底面面积以及体积,得出液珠的绝对接触面积和残余绝对体积来评价DSAN材料的疏水性;

[0041] 电子秤30称量防冰性能测试腔体10内干燥的涂覆有DSAN材料的测试板14的重量 $G_0$ ,并将重量数据反馈至触摸控制屏4,在测试板14上喷淋去离子水,通过触摸控制屏4控制制冷器29制冷,制冷时间到,通过触摸控制屏4控制制冷器29关闭,电子秤30称量带有覆冰量的测试板14的重量 $G_1$ ,并将重量数据反馈至触摸控制屏4,则触摸控制屏4计算出测试板14的重量变化量 $G_2$ 为 $G_1 - G_0$ ,可通过重量变化量来评价DSAN材料的防冰性;

[0042] 通过触摸控制屏4控制驱动电机5正反转运动,驱动电机5驱动丝杆31正反转运动,丝杆31正反转运动过程中,移动块32在丝杆31上做往复运动,移动块32带动位移传感器33做往复运动,位移传感器33做往复运动过程中,记录防污性能测试腔体11内涂覆有DSAN材

料的测试板14表面的初始线粗糙度 $R_0$ ,并将数据反馈至触摸控制屏4,数据反馈完成,通过触摸控制屏4控制驱动电机5关闭,在测试板14上喷淋污水,等待测试板14上的液珠达到静态平衡,通过触摸控制屏4控制位移传感器33再次工作,记录测试板14表面的静态平衡线粗糙度 $R_1$ ,并将数据反馈至触摸控制屏4,则触摸控制屏4计算出测试板14的粗糙度变化量 $R_2$ 为 $R_1 - R_0$ ,可通过粗糙度变化量来评价DSAN材料的防污性。

[0043] 实施例2

[0044] 本实施例较实施例1的不同之处在于:

[0045] 具体的,测试壳体3远离驱动电机5的一侧外壁通过装配板装配有气泵15,气泵15的出风口连接有连接管道16,三个中空放置板13与连接管道16间分别连接有连通管道18,三个连通管道18上分别装配有开关阀门17,三个中空放置板13的顶端分别连接有若干个吸盘28,若干个吸盘28分别与对应中空放置板13连通。

[0046] 一种基于DSAN的超疏水防污防冰性能测试方法,还包括以下步骤:

[0047] 将三块涂覆有DSAN材料的测试板14分别放置在超疏水性能测试腔体8、防冰性能测试腔体10和防污性能测试腔体11的中空放置板13上,分别打开三个连通管道18上的开关阀门17,通过触摸控制屏4启动气泵15,气泵15抽吸空气,通过三个连通管道18使三个中空放置板13内呈现负压环境,使三个中空放置板13的多个吸盘28能够牢牢吸附对应的涂覆有DSAN材料的测试板14,避免三块测试板14由于测试机器工作震动的原因发生移动,杜绝由于三块测试板14移动导致表面的液珠发生滚动影响最终测试结果的问题发生。

[0048] 实施例3

[0049] 本实施例较实施例1和2的不同之处在于:

[0050] 具体的,测试壳体3的顶端一侧且位于超疏水性能测试腔体8内、上方隔板9的底端一侧且位于防冰性能测试腔体10内以及下方隔板9的底端一侧且位于防污性能测试腔体11内分别连接有喷淋管7,三个喷淋管7的底端分别连接有若干个喷淋头6,测试壳体3的背面且对应三个喷淋管7的下方分别连接有储水壳体23,三个储水壳体23的顶端分别装配有水泵20,三个水泵20的进水口分别与对应储水壳体23间连接有吸水管道19,三个水泵20的出水口分别与对应喷淋管7连接,上方储水壳体23的顶端且位于远离对应吸水管道19的一侧连接有加水管22,加水管22的顶端连接有管塞21,超疏水性能测试腔体8、防冰性能测试腔体10和防污性能测试腔体11的内部且位于远离对应中空放置板13的一侧分别设置有倾斜水槽12,中间储水壳体23与上方倾斜水槽12间以及下方储水壳体23与中间倾斜水槽12间分别连接有回流管道24,下方储水壳体23的顶端且位于远离对应吸水管道19的一侧连接有加污水管25,测试壳体3的背面且对应下方倾斜水槽12的位置连接有出污水管26。

[0051] 一种基于DSAN的超疏水防污防冰性能测试方法,还包括以下步骤:

[0052] 拔出管塞21,通过加水管22向上方储水壳体23内加入定量的去离子水,加水完成,盖上管塞21,通过触摸控制屏4控制上方水泵20启动,上方水泵20通过上方吸水管道19将上方储水壳体23内的去离子水抽取至上方喷淋管7中,上方喷淋管7中的去离子水通过上方喷淋头6喷淋至超疏水性能测试腔体8内的涂覆有DSAN材料的测试板14上;

[0053] 超疏水性能测试腔体8内的去离子水通过上方倾斜水槽12和上方回流管道24流至中间储水壳体23内,通过触摸控制屏4控制中间水泵20启动,中间水泵20通过中间吸水管道19将中间储水壳体23内的去离子水抽取至中间喷淋管7中,中间喷淋管7中的去离子水通过

中间喷淋头6喷淋至防冰性能测试腔体10内的涂覆有DSAN材料的测试板14上；

[0054] 防冰性能测试腔体10内的去离子水通过中间倾斜水槽12和中间回流管道24流至下方储水壳体23内,通过加污水管25向下方储水壳体23内的去离子水中加入污水,得到混合水,通过触摸控制屏4控制下方水泵20启动,下方水泵20通过下方吸水管道19将下方储水壳体23内的混合水抽取至下方喷淋管7中,下方喷淋管7中的混合水通过下方喷淋头6喷淋至防污性能测试腔体11内的涂覆有DSAN材料的测试板14上；

[0055] 防污性能测试腔体11内的去离子水通过下方倾斜水槽12和出污水管26排出。

[0056] 尽管已经示出和描述了本发明的实施例,对于本领域的普通技术人员而言,可以理解在不脱离本发明的原理和精神的情况下可以对这些实施例进行多种变化、修改、替换和变型,本发明的范围由所附权利要求及其等同物限定。

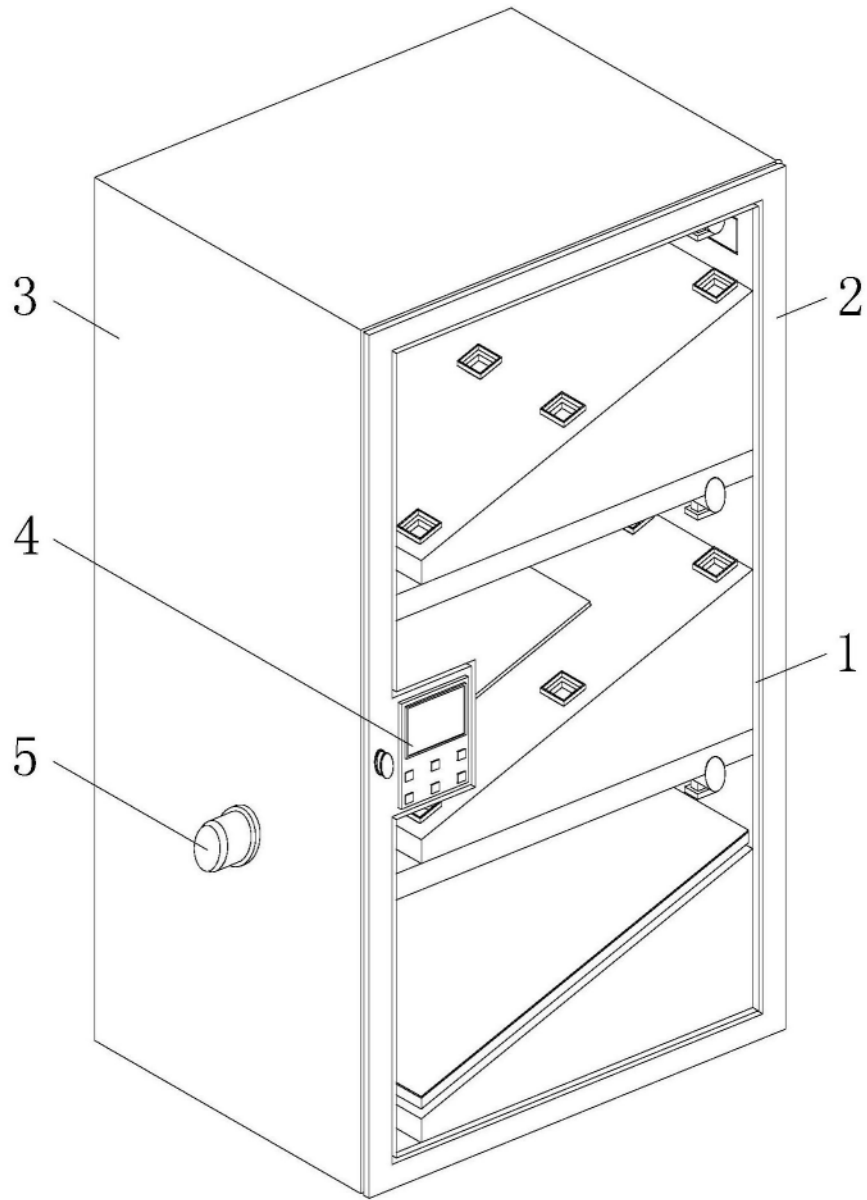


图1

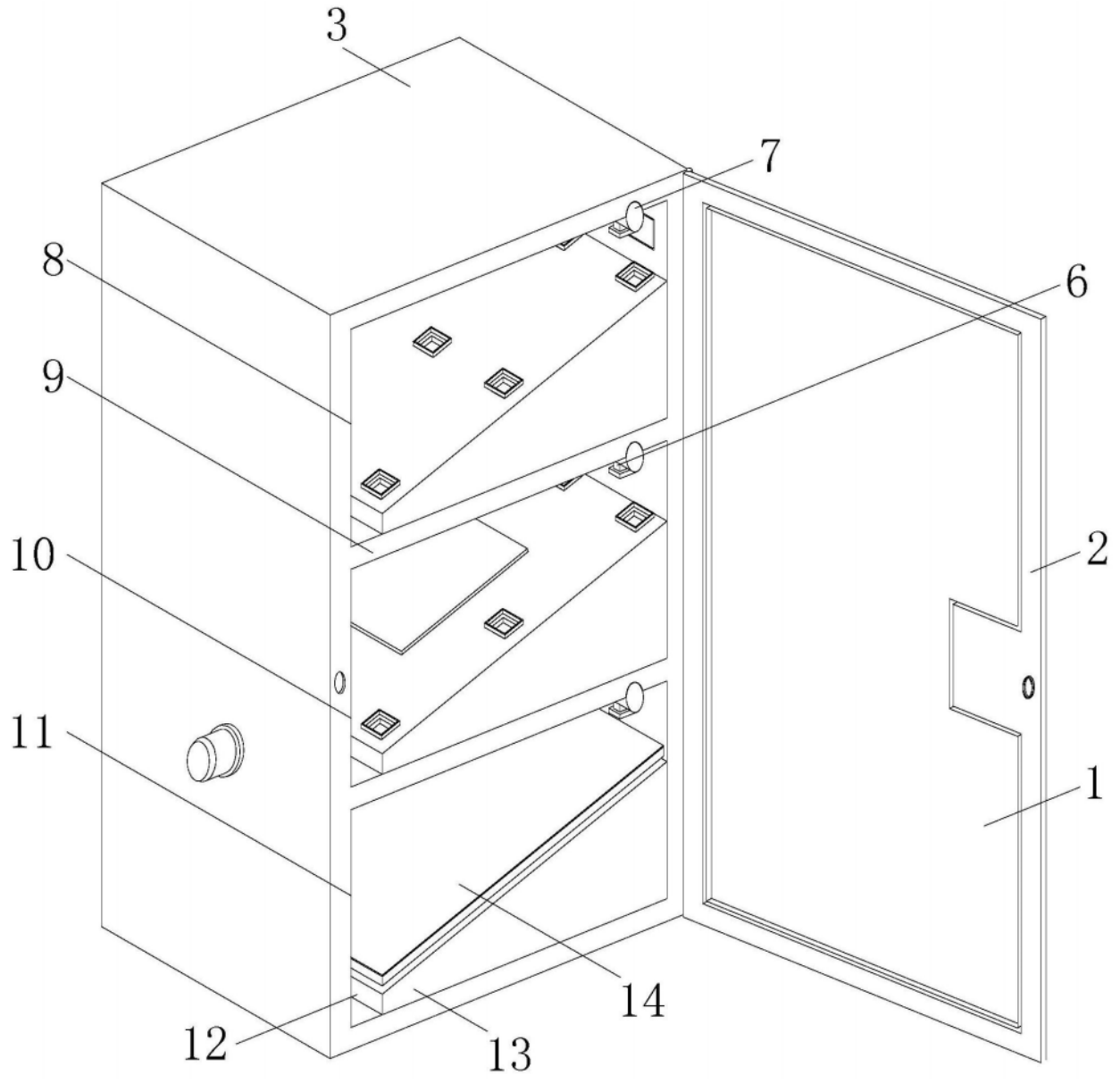


图2

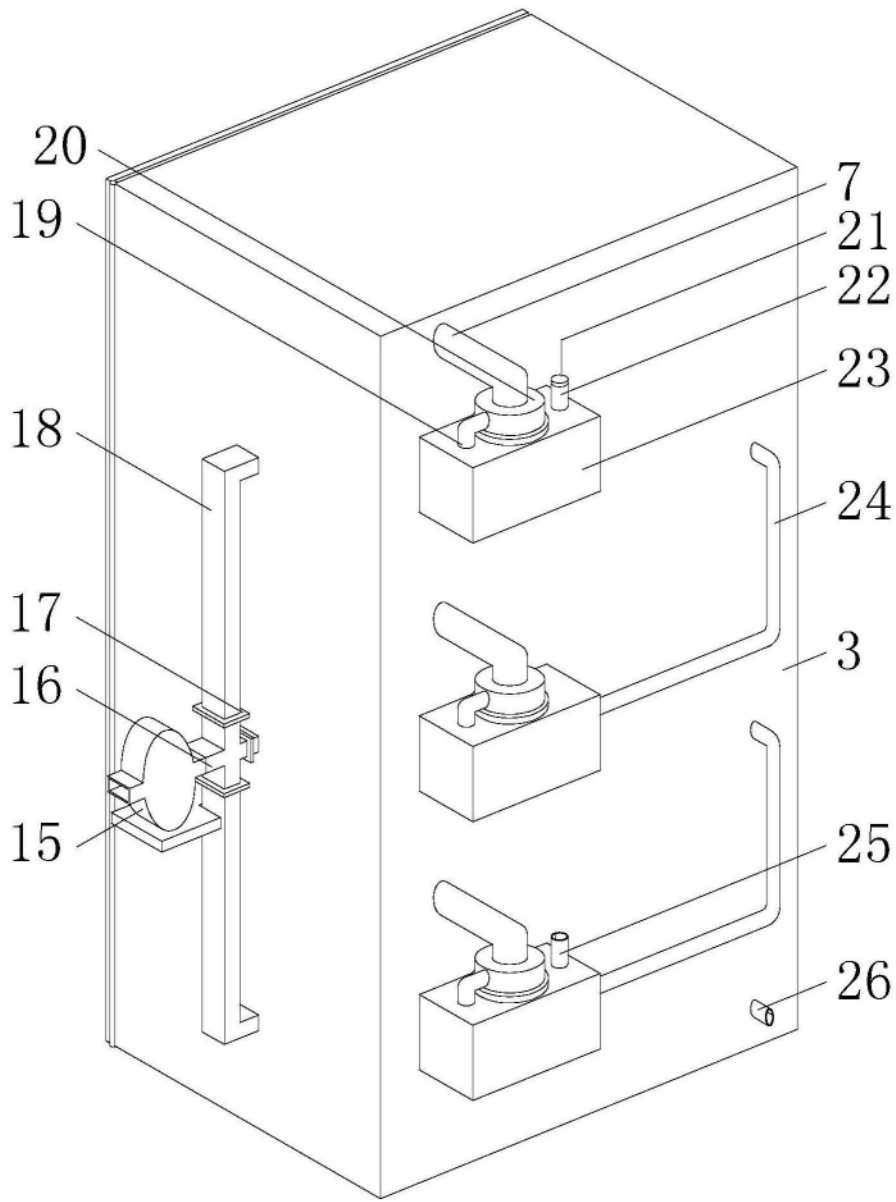


图3

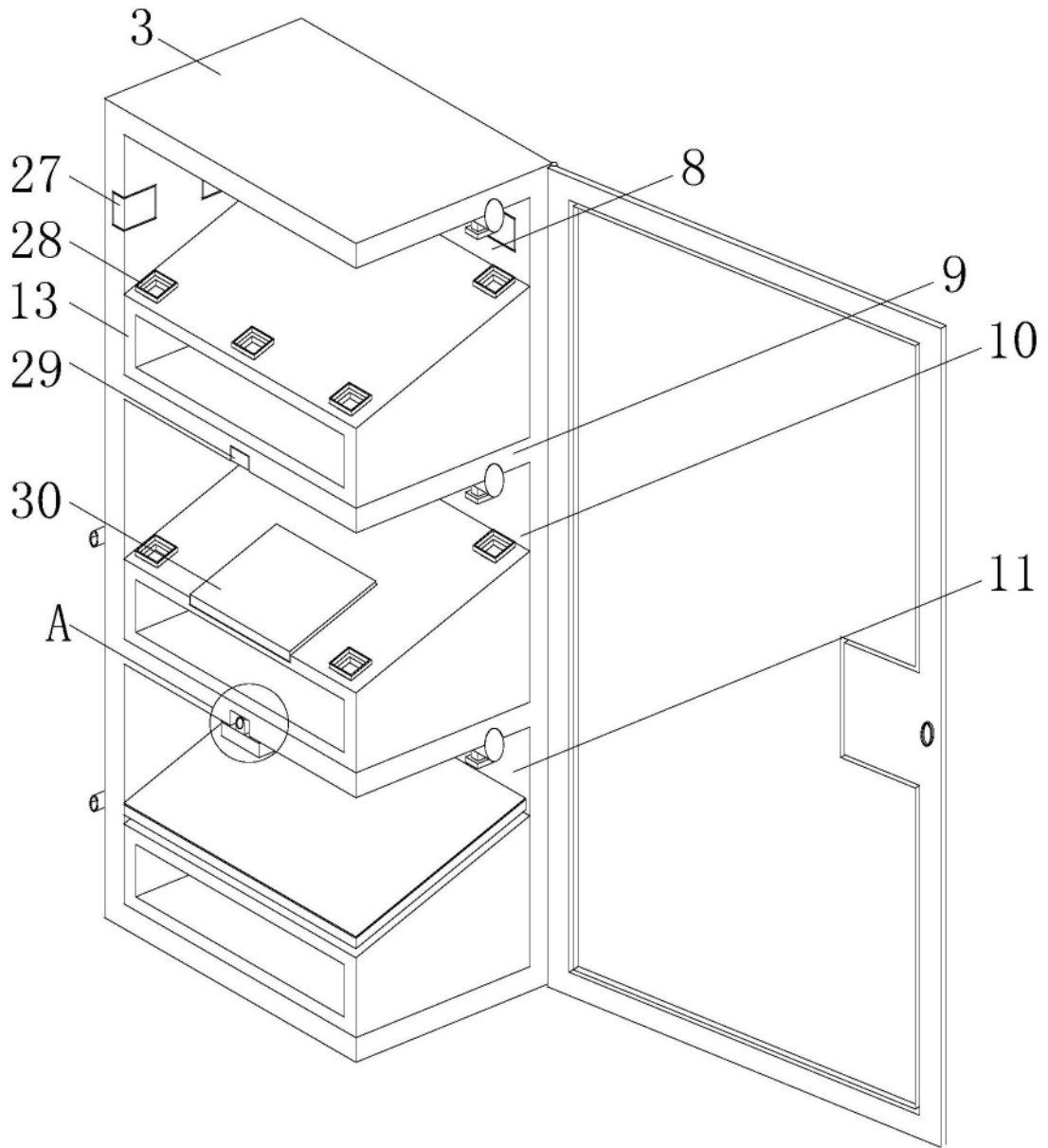


图4

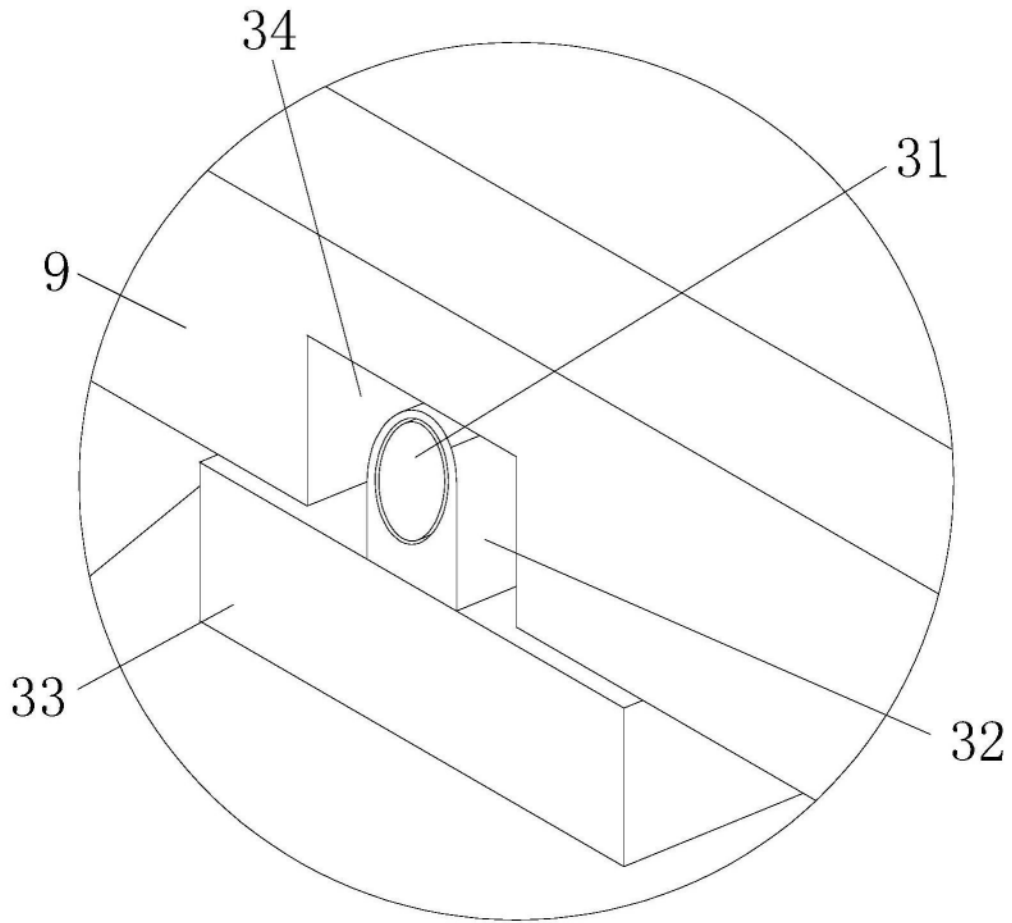


图5