



(12)实用新型专利

(10)授权公告号 CN 211020903 U

(45)授权公告日 2020.07.17

(21)申请号 201921169968.1

(22)申请日 2019.07.23

(73)专利权人 刘永平

地址 510800 广东省广州市花都区云山大道2号之二5幢1703房

(72)发明人 任萍萍 刘永平

(74)专利代理机构 重庆创新专利商标代理有限公司 50125

代理人 李智祥

(51)Int.Cl.

A23N 12/02(2006.01)

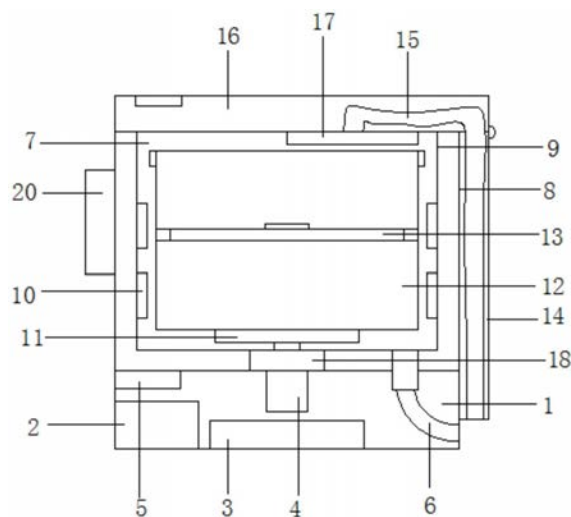
权利要求书1页 说明书3页 附图2页

(54)实用新型名称

一种蔬菜超声清洗机

(57)摘要

本实用新型涉及一种蔬菜超声清洗机,包括底座,所述底座内腔安装有控制器,所述控制器一侧设有超声波发生器,所述超声波发生器顶部设有旋转电机,所述旋转电机一侧设有定时器,所述旋转电机另一侧设有排水管,且所述排水管贯穿底座顶部,所述底座顶部设有清洗池,所述清洗池包括外壳与内胆,所述内胆内壁上安装有换能器,所述清洗池内腔设有支撑板,且所述支撑板底部与旋转电机的转轴固定连接,所述支撑板顶部设有清洗篮,所述清洗篮内腔设有固定盖,所述清洗池一侧设有防护盒,所述防护盒内安装有进水管,所述防护盒顶部设有安全盖,结构简单,设计合理,能够对蔬菜进行有效清洗,同时能够尽量避免对蔬菜的损坏。



1. 一种蔬菜超声清洗机,包括底座(1),其特征在于,所述底座(1)内腔安装有控制器(2),所述控制器(2)一侧设有超声波发生器(3),所述超声波发生器(3)顶部设有旋转电机(4),所述旋转电机(4)一侧设有定时器(5),所述旋转电机(4)另一侧设有排水管(6),且所述排水管(6)贯穿底座(1)顶部,所述底座(1)顶部设有清洗池(7),所述清洗池(7)包括外壳(8)与内胆(9),所述内胆(9)内壁上安装有换能器(10),所述清洗池(7)内腔设有支撑板(11),且所述支撑板(11)底部与旋转电机(4)的转轴固定连接,所述支撑板(11)顶部设有清洗篮(12),所述清洗篮(12)内腔设有固定盖(13),所述清洗池(7)一侧设有防护盒(14),所述防护盒(14)内安装有进水管(15),所述防护盒(14)顶部设有安全盖(16),且所述安全盖(16)与防护盒(14)活动连接,所述安全盖(16)底部安装有喷头(17)。

2. 根据权利要求1所述一种蔬菜超声清洗机,其特征在于:所述旋转电机(4)顶部安装有密封件(18),且所述旋转电机(4)的转轴贯穿密封件(18)伸入清洗池(7)内。

3. 根据权利要求1所述一种蔬菜超声清洗机,其特征在于:所述外壳(8)与底座(1)外壁均为塑料制作,所述清洗池(7)的内胆为不锈钢材质制作。

4. 根据权利要求1所述一种蔬菜超声清洗机,其特征在于:所述支撑板(11)顶部设有固定凸起(19),且所述清洗篮(12)底部设有与固定凸起(19)匹配的凹槽。

5. 根据权利要求1所述一种蔬菜超声清洗机,其特征在于:所述清洗篮(12)与固定盖(13)均为镂空结构,且所述固定盖(13)边缘安装有橡胶固定条,所述安全盖(16)与清洗池(7)顶部开口匹配。

6. 根据权利要求1所述一种蔬菜超声清洗机,其特征在于:所述喷头(17)为长条状结构,且所述喷头(17)的宽度等于清洗篮(12)的半径,所述喷头(17)朝向清洗篮(12)设置。

一种蔬菜超声清洗机

技术领域

[0001] 本实用新型涉及蔬菜清洗技术领域,具体为一种蔬菜超声清洗机。

背景技术

[0002] 蔬菜清洗是蔬菜加工和净菜生产中必不可少的工序之一,目前,蔬菜清洗主要依靠手工,其机械化程度很低;现有的蔬菜清洗机有振动喷淋式和滚筒式两种,振动喷淋式蔬菜清洗机有两个清洗池,蔬菜先在振动清洗池中作往复运动,进行初步清洗,然后进入喷淋池中用清水喷淋,完成整个清洗过程,该清洗机耗水量大,对叶类蔬菜有较大的损伤,滚筒式清洗机的主体是一个倾斜的金属网状圆柱形旋转体,在圆柱的中心轴部位装有许多喷嘴的喷射水管,蔬菜随圆柱不停转动的同时受到喷射水流的冲刷作用,达到清洗的目的,该清洗机只能完成土豆、山芋等根茎类蔬菜的清洗,且清洗时对蔬菜损伤较大,不能应用于叶类蔬菜的清洗,因此,需要进一步改进。

实用新型内容

[0003] 本实用新型的目的在于提供一种栈桥防护用活动扶手,结构简单,设计合理,能够对蔬菜进行有效清洗,同时能够尽量避免对蔬菜的损坏,通过设置旋转电机,能够对清洗篮进行旋转,方便对蔬菜进行全面的清洗,也方便对清洗后的蔬菜进行冲刷,通过设置定时器,能够方便人们根据蔬菜的量设置进水的时间,从而对水量进行控制,通过设置支撑板,能够对清洗篮进行支撑,方便对清洗篮进行旋转,同时提高清洗的效果,通过设置清洗篮,能够方便对蔬菜进行清洗,同时方便放置与取出蔬菜,通过设置固定盖,能够在清洗篮旋转时,对蔬菜进行按压,避免蔬菜漂浮,影响清洗,通过设置安全盖,能够防止水溅出,同时能够降低危险,通过设置喷头,能够对蔬菜进行冲洗,从而提高清洗的效果,以解决上述背景技术中提出的问题。

[0004] 为实现上述目的,本实用新型提供如下技术方案:包括底座,所述底座内腔安装有控制器,所述控制器一侧设有超声波发生器,所述超声波发生器顶部设有旋转电机,所述旋转电机一侧设有定时器,所述旋转电机另一侧设有排水管,且所述排水管贯穿底座顶部,所述底座顶部设有清洗池,所述清洗池包括外壳与内胆,所述内胆内壁上安装有换能器,所述清洗池内腔设有支撑板,且所述支撑板底部与旋转电机的转轴固定连接,所述支撑板顶部设有清洗篮,所述清洗篮内腔设有固定盖,所述清洗池一侧设有防护盒,所述防护盒内安装有进水管,所述防护盒顶部设有安全盖,且所述安全盖与防护盒活动连接,所述安全盖底部安装有喷头。

[0005] 进一步而言,所述旋转电机顶部安装有密封件,且所述旋转电机的转轴贯穿密封件伸入清洗池内。

[0006] 进一步而言,所述外壳与底座外壁均为塑料制作,所述清洗池的内胆为不锈钢材质制作。

[0007] 进一步而言,所述支撑板顶部设有固定凸起,且所述清洗篮底部设有与固定凸起

匹配的凹槽。

[0008] 进一步而言,所述清洗篮与固定盖均为镂空结构,且所述固定盖边缘安装有橡胶固定条,所述安全盖与清洗池顶部开口匹配。

[0009] 进一步而言,所述喷头为长条状结构,且所述喷头的宽度等于清洗篮的半径,所述喷头朝向清洗篮设置。

[0010] 与现有技术相比,本实用新型的有益效果是:

[0011] 本实用新型所涉及的一种蔬菜超声清洗机,结构简单,设计合理,能够对蔬菜进行有效清洗,同时能够尽量避免对蔬菜的损坏,通过设置旋转电机,能够对清洗篮进行旋转,方便对蔬菜进行全面的清洗,也方便对清洗后的蔬菜进行冲刷,通过设置定时器,能够方便人们根据蔬菜的量设置进水的时间,从而对水量进行控制,通过设置支撑板,能够对清洗篮进行支撑,方便对清洗篮进行旋转,同时提高清洗的效果,通过设置清洗篮,能够方便对蔬菜进行清洗,同时方便放置与取出蔬菜,通过设置固定盖,能够在清洗篮旋转时,对蔬菜进行按压,避免蔬菜漂浮,影响清洗,通过设置安全盖,能够防止水溅出,同时能够降低危险,通过设置喷头,能够对蔬菜进行冲洗,从而提高清洗的效果。

附图说明

[0012] 图1为本实用新型的剖视图;

[0013] 图2为本实用新型的外部结构图;

[0014] 图3为本实用新型的清洗篮结构图;

[0015] 图4为本实用新型的支撑板结构图。

[0016] 图中:1、底座;2、控制器;3、超声波发生器;4、旋转电机;5、定时器;6、排水管;7、清洗池;8、外壳;9、内胆;10、换能器;11、支撑板;12、清洗篮;13、固定盖;14、防护盒;15、进水管;16、安全盖;17、喷头;18、密封件;19、固定凸起;20、操作台。

具体实施方式

[0017] 下面将结合本实用新型实例中的附图,对本实用新型实例中的技术方案进行清楚、完整地描述。所描述的实例仅仅是本实用新型的一部分实例,而不是全部的实例。基于本实用新型中的实例,本领域其他人员在没有做出创造性改变前提下所获得的所有其他实例,都属于本实用新型保护的范围。

[0018] 实施例1

[0019] 如图1-图4所示,包括底座1,所述底座1内腔安装有控制器2,所述控制器2一侧设有超声波发生器3,所述超声波发生器3顶部设有旋转电机4,能够对清洗篮12进行旋转,方便对蔬菜进行全面的清洗,也方便对清洗后的蔬菜进行冲刷,所述旋转电机4一侧设有定时器5,能够方便人们根据蔬菜的量设置进水的时间,从而对水量进行控制,所述旋转电机4另一侧设有排水管6,且所述排水管6贯穿底座1顶部,所述底座1顶部设有清洗池7,所述清洗池7包括外壳8与内胆9,所述内胆9内壁上安装有换能器10,所述清洗池7内腔设有支撑板11,能够对清洗篮12进行支撑,方便对清洗篮12进行旋转,同时提高清洗的效果,且所述支撑板11底部与旋转电机4的转轴固定连接,所述支撑板11顶部设有清洗篮12,能够方便对蔬菜进行清洗,同时方便放置与取出蔬菜,沥干水分,所述清洗篮12内腔设有固定盖13,能够

在清洗篮12旋转时,对蔬菜进行按压,避免蔬菜漂浮,影响清洗,所述清洗池7一侧设有防护盒14,所述防护盒14内安装有进水管15,所述防护盒14顶部设有安全盖16,能够防止水溅出,同时能够降低危险,且所述安全盖16与防护盒14活动连接,所述安全盖16底部安装有喷头17,能够对蔬菜进行冲洗,从而提高清洗的效果。

[0020] 更具体而言,所述旋转电机4顶部安装有密封件18,且所述旋转电机4的转轴贯穿密封件18伸入清洗池7内,所述外壳8与底座1外壁均为塑料制作,所述清洗池7的内胆为不锈钢材质制作,所述支撑板11顶部设有固定凸起19,且所述清洗篮12底部设有与固定凸起19匹配的凹槽,方便对清洗篮12进行固定,所述清洗篮12与固定盖13均为镂空结构,且所述固定盖13边缘安装有橡胶固定条,所述安全盖16与清洗池7顶部开口匹配,所述喷头17为长条状结构,且所述喷头17的宽度等于清洗篮12的半径,所述喷头17朝向清洗篮12设置。

[0021] 实施例2

[0022] 如图2所示,所述进水管15与排水管6上均安装有开关阀,所述清洗池7前侧设有操作台20,所述操作台20上分别设有注水按钮、喷水按钮、排水按钮以及超声波开关按钮,方便对装置进行操作。

[0023] 本实用新型工作原理:在使用时,将蔬菜等放在清洗篮12中,盖上固定盖13,然后将清洗篮12放入清洗池7中,根据蔬菜的高度进行加水,然后开启超声波发生器3与旋转电机4,对蔬菜进行清洗,清洗完毕后进行排水,然后再次通过喷头17对清洗后到的蔬菜进行喷水,提高清洗效果,再将清洗篮12取出,拿出蔬菜。

[0024] 尽管已经显示和描述了本实用新型的实例,对于本领域的其他技术人员而言,可以理解在不脱离本实用新型的原理和精神的情况下可以对这些实例进行多种变化、修改、替换和变形,本实用新型的范围由所附权利要求及其等同物限定。

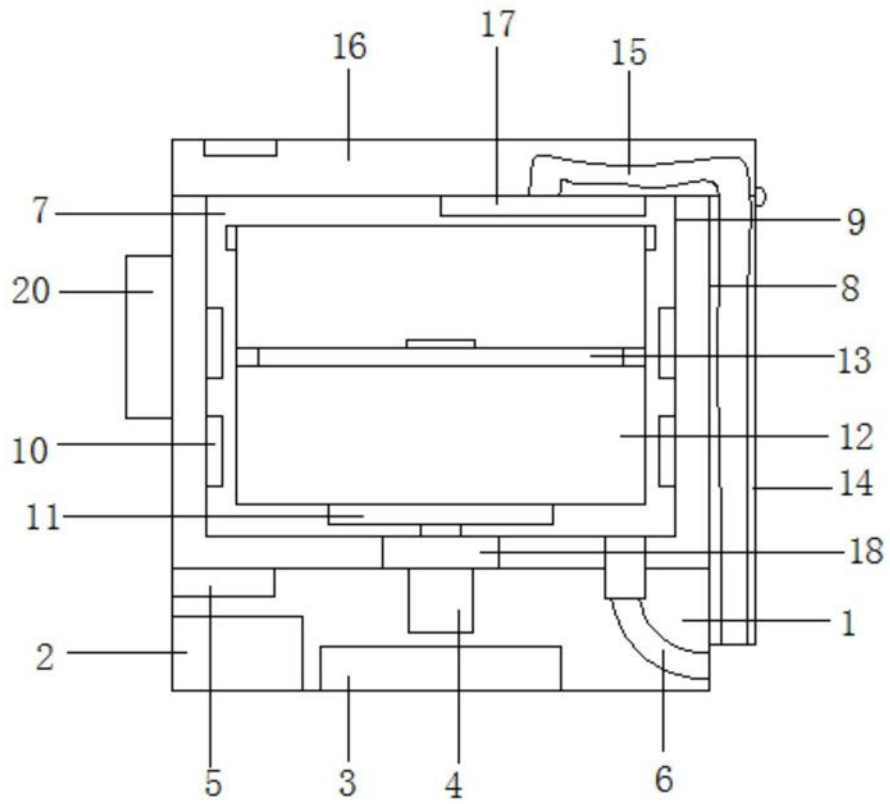


图1

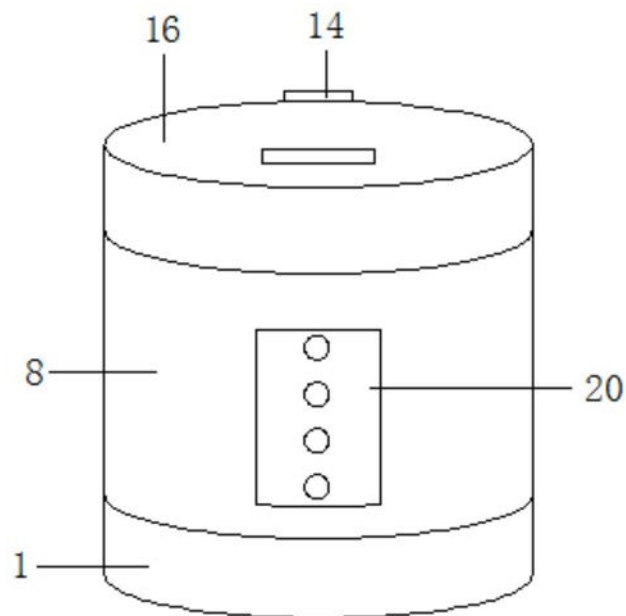


图2

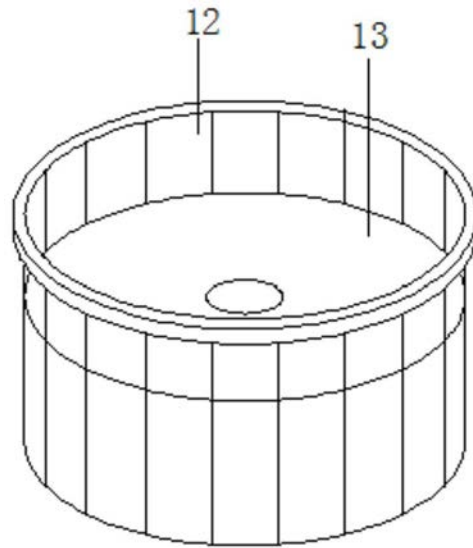


图3

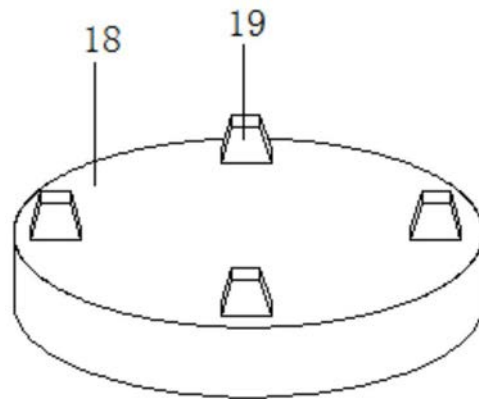


图4