



(12) 实用新型专利

(10) 授权公告号 CN 203339732 U

(45) 授权公告日 2013. 12. 11

(21) 申请号 201320265397. 8

(22) 申请日 2013. 05. 13

(73) 专利权人 谭培花

地址 426100 湖南省祁阳县羊角塘镇直祖村
18 组

(72) 发明人 谭培花

(51) Int. Cl.

H02J 7/00 (2006. 01)

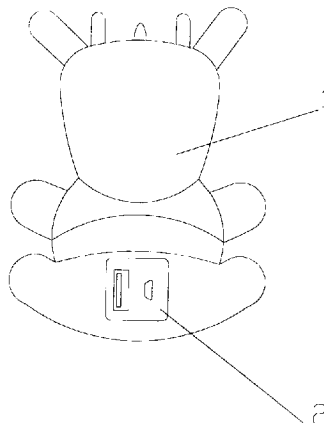
权利要求书1页 说明书2页 附图2页

(54) 实用新型名称

一种毛绒外表的移动电源

(57) 摘要

本实用新型公开了一种毛绒外表的移动电源,包括毛绒外表和移动电源本体,所述移动电源本体包设有塑胶外壳,所述移动电源本体的底端设有凸出的接口结构,所述凸出接口结构设有用于固定的环状凹槽,所述移动电源通过所述环状凹槽固定嵌设在所述毛绒外表内部,所述接口结构的面壳面板外置于所述毛绒外表。通过采用上述技术方案,本实用新型采用上述技术方案,整个产品因为有了毛绒外表,从而使移动电源具有了多种外表形状,既美观,又方便携带,甚至可以作为饰品使用,改善了目前电源产品刻板及冷冰冰的印象,提升了电源产品的外观形象。



1. 一种毛绒外表的移动电源,其特征在于,包括毛绒外表和移动电源本体,所述移动电源本体包设有塑胶外壳,所述移动电源本体的底端设有凸出的接口结构,所述凸出接口结构设有用于固定的环状凹槽,所述移动电源本体通过所述环状凹槽固定嵌设在所述毛绒外表内部,所述接口结构的面壳面板外置于所述毛绒外表。

2. 如权利要求 1 所述的一种毛绒外表的移动电源,其特征在于,所述接口结构的面壳面板上设有 USB 接口和 Micro USB 接口。

3. 如权利要求 1 所述的一种毛绒外表的移动电源,其特征在于,所述移动电源本体包括电能存储体、电能输入电路、电能输出电路、过载保护电路、USB 接口、Micro USB 接口,所述过载保护电路设置在所述电能输入输出电路和电能存储体之间,所述 USB 接口连接电能输出电路,所述 Micro USB 接口连接电能输入电路。

4. 如权利要求 1 所述的一种毛绒外表的移动电源,其特征在于,所述毛绒外表与移动电源本体固定的方式可以是捆绑或者胶粘方式固定在所述环状凹槽内。

5. 如权利要求 1 所述的一种毛绒外表的移动电源,其特征在于,所述毛绒外表为毛绒材料制作的卡通形象。

一种毛绒外表的移动电源

技术领域

[0001] 本实用新型涉及一种移动电源,尤其是指一种具有毛绒外表的移动电源。

背景技术

[0002] 随着全球经济的快速发展,人们生活水平的不断提高,生活周围的电子产品也越来越多,如 IPAD、IPHONE、笔记本电脑、平板电脑、数码相机、摄像机、便携式 DVD、PDA、MP3、MP4、GPS、医疗保健设备等。随着目前这些电子产品的功能不断加强,续航性渐渐成为许多智能设备的一个瓶颈,移动电源的出现则较大程度的弥补了这一缺失,满足了人们随时随地为电子产品充电续航的需求,但是目前市场销售的各种移动电源,普遍采用固定的塑胶外壳,形象生硬、单一,不够美观,难以引起顾客在购买意愿。

实用新型内容

[0003] 本实用新型的目的在于针对现有技术的不足而提供一种毛绒外表的移动电源。要解决的技术问题是使电源具有多种外表形象,既美观,又便于携带,充分考虑到女性使用者的感观要求,改善电源产品给人的刻板冷酷印象,提升电源产品的外观形象。

[0004] 为了实现上述目的,本实用新型提供以下技术方案:一种毛绒外表的移动电源,包括毛绒外表和移动电源本体,所述移动电源本体包设有塑胶外壳,所述移动电源本体的底端设有凸出的接口结构,所述凸出接口结构设有用于固定的环状凹槽,所述移动电源通过所述环状凹槽固定嵌设在所述毛绒外表内部,所述接口结构的面壳面板外置于所述毛绒外表。

[0005] 所述接口结构的面壳面板上设有 USB 接口和 Micro USB 接口。

[0006] 所述移动电源本体包括电能存储体、电能输入电路、电能输出电路、过载保护电路、USB 接口、Micro USB 接口,所述过载保护电路设置在所述电能输入输出电路和电能存储体之间,所述 USB 接口连接电能输出电路,所述 Micro USB 接口连接电能输入电路。

[0007] 所述毛绒外表与移动电源本体固定的方式可以是捆绑或者胶粘方式固定在所述环状凹槽内。

[0008] 所述毛绒外表为毛绒材料制作的卡通形象。

[0009] 本实用新型采用上述技术方案,可以根据需要采用各种卡通形象的毛绒外表包裹移动电源,从而使移动电源具有了多种外表形状,既美观,又方便携带,甚至可以作为饰品使用,改善了目前电源产品刻板及冷冰冰的印象,提升了电源产品的外观形象。

附图说明

[0010] 下面利用附图来对本实用新型进行进一步的说明,但是附图中的实施例不构成对本实用新型的任何限制。

[0011] 图 1 为本实用新型所述毛绒外表移动电源一种实施例的结构示意图。

[0012] 图 2 为本实用新型所述移动电源的正视结构示意图。

[0013] 图 3 为本实用新型所述移动电源的侧视结构示意图。

[0014] 图 4 为本实用新型所述移动电源本体的电路模块示意图。

具体实施方式

[0015] 为了更好的理解本实用新型的技术方案,下面结合附图详细描述本实用新型提供的实施例。

[0016] 如图 1-图 3 所示,本实用新型实施例提供一种毛绒外表的移动电源,包括毛绒外表 1 和移动电源本体 2,所述移动电源本体 2 包设有塑胶外壳 21,所述移动电源本体 2 的底端设有凸出的接口结构 22,所述凸出接口结构 22 设有用于固定的环状凹槽 25,所述移动电源通过所述环状凹槽 25 固定嵌设在所述毛绒外表 1 内部,所述接口结构 22 的面壳面板外置于所述毛绒外表。

[0017] 所述接口结构 22 的面壳面板上设有 USB 接口 23 和 Micro USB 接口 24。

[0018] 所述毛绒外表 1 与移动电源本体 2 固定的方式可以是捆绑或者胶粘方式固定在所述环状凹槽 25 内。

[0019] 所述毛绒外表 1 为毛绒材料制作的卡通形象,形状和形象都可以根据需要自行定制,比如小熊,小兔子,小狗等等,可以挂在包上,一边走路一边充电,方便外出携带。

[0020] 图 4 为本实用新型所述移动电源本体的电路模块示意图,所述移动电源本体 2 包括电能存储体、电能输入电路、电能输出电路、过载保护电路、USB 接口、Micro USB 接口,所述过载保护电路设置在所述电能输入输出电路和电能存储体之间,所述 USB 接口连接电能输出电路,所述 Micro USB 接口连接电能输入电路。

[0021] 在使用移动电源为外部电子设备充电时,需要将 USB 连接线连接到移动电源的 USB 接口,另一端连接到电子设备。

[0022] 在使用外部电源为移动电源充电时,需要将 USB 连接线连接到移动电源的 Micro USB 接口,另一端连接到外部电源接口或电脑的 USB 接口。

[0023] 本实用新型采用上述技术方案,可以根据需要采用各种卡通形象的毛绒外表包裹移动电源,从而使移动电源具有了多种外表形状,既美观,又方便携带,甚至可以作为饰品使用,改善了目前电源产品刻板及冷冰冰的印象,提升了电源产品的外观形象。

[0024] 以上内容仅为本实用新型的较佳实施例,对于本领域的普通技术人员,依据本实用新型的思想,在具体实施方式及应用范围上均会有改变之处,本说明书内容不应理解为对本实用新型的限制。

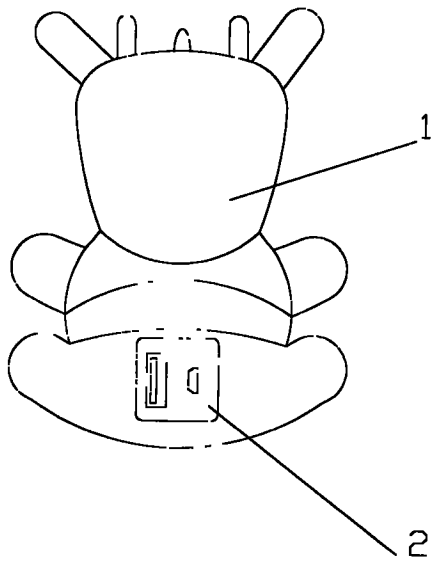


图 1

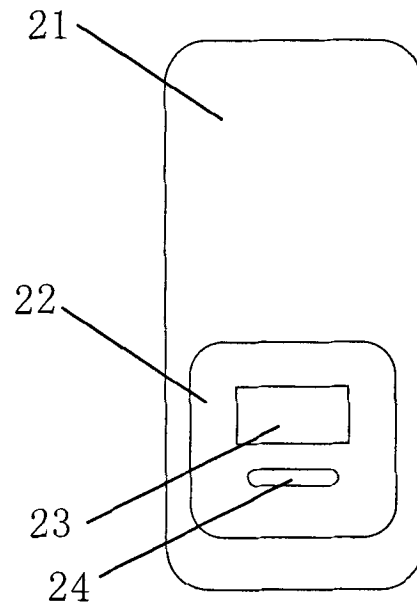


图 2

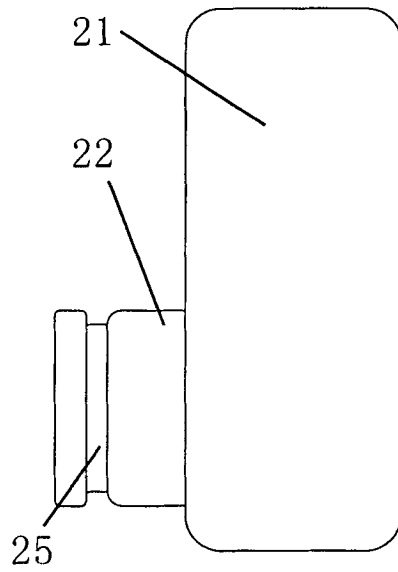


图 3

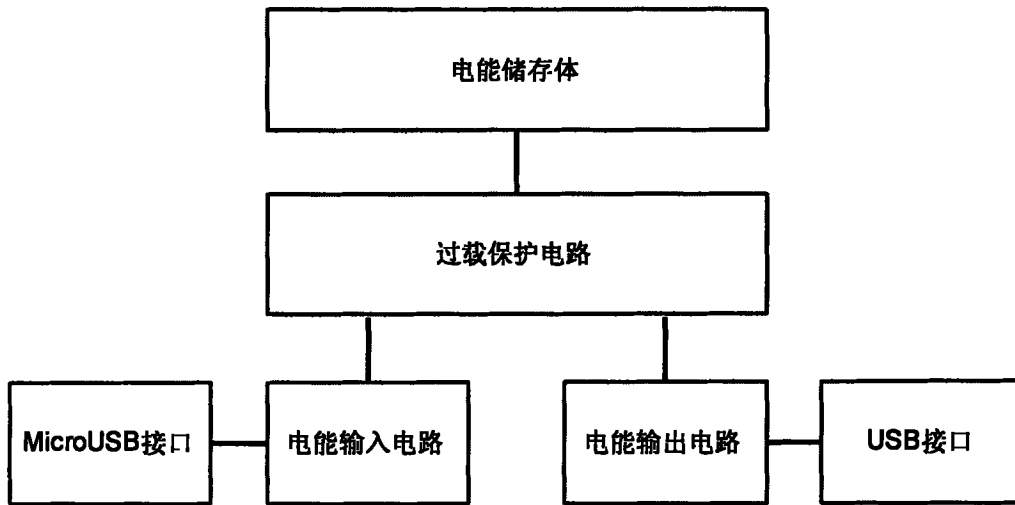


图 4