

19



Bureau voor de
Industriële Eigendom
Nederland

11 1010766

12 C OCTROOI²⁰

21 Aanvraag om octrooi: 1010766

51 Int.Cl.⁷
E06B9/386, E06B9/28, F21S11/00

22 Ingediend: 09.12.98

30 Voorrang:
09.12.97 DE 19754575
26.06.98 DE 19828542

73 Octrooihouder(s):
Helmut Köster te Frankfurt, Bondsrepubliek
Duitsland (DE).

41 Ingeschreven:
10.06.99 I.E. 99/08

72 Uitvinder(s):
Helmut Köster te Frankfurt (DE)

47 Dagtekening:
02.11.99

74 Gemachtigde:
Drs. A. Kupecz c.s. te 1000 HB Amsterdam.

45 Uitgegeven:
03.01.2000 I.E. 2000/01

54 Zonwering met zonweringlamellen voorzien van een getande bovenzijde.

57 De uitvinding heeft betrekking op zonweringen met reflecterende zonweringlamellen die uit minstens naar de invallende zonnestraling gerichte secties met getande bovenzijde bestaan, waarbij de verschillende tanden door middel van minstens twee tandzijden worden gevormd en minstens een eerste tandzijde minstens gedeeltelijk aan invallend zonlicht is blootgesteld. Invallend zonlicht kan minstens binnen de eerste lamellensecties door de eerste tandzijde met een invalshoek α_1 met een enkele reflectie naar buiten worden retroge-reflecteerd. De invalshoeken van de tanden α_1 op de aan het zonlicht blootgestelde getande zijden worden binnen de eerste, in het instalingsgebied gelegen lamellensecties, zo gekozen dat bij parallel zonlicht grote invalshoeken β van de zonnestraling ontstaan, zodat invallend zonlicht met een enkele reflectie naar buiten kan worden teruggekaatst. Tweede of meerdere lamellensecties worden in een hoek α_1 op een wijze geplaatst dat kleine invalshoeken β op de naar de zon gekeerde tandzijden ontstaan, echter het zonlicht het interieur in kan worden gereflecteerd. In ieder geval zijn tandinvalshoeken α_1 binnen de lamellen van elkaar afwijkend.

NL C 1010766

De inhoud van dit octrooi komt overeen met de oorspronkelijk Ingediende beschrijving met conclusie(s) en eventuele tekeningen.

Zonwering met zonweringlamellen voorzien van een getande bovenzijde

De uitvinding betreft een zonwering volgens conclusie 1.

5 Uit de DE 42 39 003 A 1 zijn zonweringlamellen bekend met een getande onderzijde en trapvormige bovenzijde. De bovenzijde is zo getrapd dat op de bestraalde zijde van de lamel het zonlicht in principe op de optrede en het stootbord valt, d.w.z. het gehele eerste gedeelte van het lamellenopervlak is aan de zonnestraling blootgesteld. Dit is ook dan het geval wanneer de lamel in haar geheel wordt gebogen of de
10 zoninstraling in een grote resp. vlakke invalshoek op de lamel valt.

In de DE 44 42 870 A 1 worden zonweringlamellen beschreven die uit twee delen bestaan; een eerste trapvormig gedeelte en een tweede gedeelte. Het trapvormige gedeelte is dan zo gevormd dat licht primair met twee reflecties op de bovenzijde van een lamel naar buiten wordt teruggekaatst, waarbij het licht van de optrede op het stootbord resp. van het stootbord op de optrede wordt geworpen. De optrede en het stootbord zijn aan directe zonnestraling blootgesteld.

20 Het nadeel van deze constructie is een ongewenst opwarmen van de lamel en daarmee van het interieur, daar bij elke terugkaatsing een bepaalde absorptie plaats vindt. Juist bij lameljaloezieën aan de binnenzijde moet men deze veelvoudige reflectie voorkomen omdat deze tot een onnodig opwarmen en warmtebelasting van het interieur leidt.

Een volgend probleem is dat deze lamel niet tot een loodrecht hangend lamellenpakket kan worden opgetrokken. De lamellen passen weliswaar in elkaar, maar omdat de stootborden in feite verticaal zijn geplaatst schuiven de lamellen opzij. Het nadeel is dat een dergelijk lamellenpakket niet in
30 een lamellenkoker past.

Een verder nadeel is dat door het zonlicht dat op het stootbord valt ook bij een meetkundig correcte constructie van de lichtafwijking op het stootbord een verblinding plaats heeft wanneer men de jaloezielamel van boven bekijkt,
35

zoals dit het geval is wanneer men binnen achter een lamel-
 lengordijn staat. Kleine oneffenheden in het spiegeloppervlak
 leiden tot een verstrooiing van het licht resp. tot een onge-
 definieerde lichtafwijking naar het interieur, hetgeen als
 5 verblindend wordt ervaren.

Het doel van de uitvinding is daarom een zonwering
 met reflecterende lamellen met een trapvormig oppervlak te
 ontwikkelen die zonnestraling tenminste bij een hoge invalshoek met slechts een enkele reflectie naar buiten kan terug-
 10 kaatsen, terwijl bij een vlakke invalshoek ook een verlich-
 ting van de ruimte in de diepte mogelijk is. Verder is het
 zaak een reflecterende lamel te construeren die noch binnen
 noch buiten tot verblinden leidt.

De uitvoering van de taak geschiedt volgens conclu-
 15 sie 1.

Het voordeel van de uitvinding ligt in de optische
 warmteregeling tengevolge van de gevonden vorm van de tanding
 van de eerste sectie ten gunste van het thermische comfort
 alsook in de gevonden vorm van de tweede sectie ten gunste
 20 van het visuele comfort in het interieur. Door de tanding
 ontstaat een kant met zonnestraling en een beschaduwde zijde.
 De hoge, verzengende , zomerzon valt op de zijde met zonne-
 straling en wordt hierdoor - afgezien van enkele uitzonderin-
 gen - met slechts een enkele reflectie naar buiten terugge-
 25 kaatst. Om dit te bereiken moeten de tandhoeken α_1 op de eer-
 ste secties bij voorkeur $> 30^\circ$ naar de tweede sectie toe
 toenemend worden gevormd. Op deze wijze wordt bij de cruciale
 hoge zonnestanden in ruime mate vermeden dat door de lichtval
 op de bovenzijde van een lamel een dubbele reflectie ont-
 30 staat. Door zonnestraling uit een vlakkere hoek ontstaat -
 vooral in de winter - ook een tweede, of meerdere reflecties,
 echter op de onderkant van de lamel erboven. Door een bepaal-
 de hoekinstelling α_1 van de bestraalde tandzijden ten opzich-
 te van horizontaal H kan het verloop resp. het tijdstip van
 35 het uitbannen van het zonlicht d.w.z. het optische gedrag van
 de lamel precies worden bepaald.

Een verder voordeel van de uitvinding ligt in de
 afwezigheid van verblinding door de lamel van de zonwering.
 Ten gevolge van de uitvinding zorgt de naar het zonlicht ge-

keerde tandzijde voor het verbannen van het zonlicht en de naar het interieur gekeerde tandzijde voor het temperen ervan. Vanuit het interieur is nl. - in ieder geval in de eerste sectie - niet de bestraalde, doch de beschaduwde zijde van de tanding zichtbaar. Deze doet donker aan en is zonder verblinding omdat zij in ieder geval nauwelijks door het zonlicht wordt bereikt. Op grond van deze eigenschap is het mogelijk de lamel van een spiegelen oppervlak of ook van een wit of diffuus oppervlak te voorzien, zonder dat het tot verblinding komt wanneer men naar de lamel kijkt. De verblinding naar buiten, bv. naar een gebouw aan de overzijde, wordt vooral ook door de verschillende hellingshoeken α_1 en/of door een gebogen tandvorm van de door de zon beschenen bovenzijden van de tanding verhinderd, daar de lichtuitstraling diffuus is. De tweede en/of volgende secties zorgen tengevolge van een vlakkere hellingshoek α_1 van de door de zon beschenen tandzijden voor een ombuiging van het licht naar het interieur. De hoeken α_1 worden bij voorkeur $\alpha_1 > 0$ en vlakker dan in de eerste secties gekozen. Een uitzondering op de regel kan het beginpunt van de tweede sectie in de aansluiting aan de eerste sectie zijn. Deze kan naar het interieur gekeerd zijn, zodat het licht zeer vlak het interieur in wordt afgebogen.

In het interieur wordt de zonweringlamel ook als jaloezie achter glas toegepast. Vooral bij zonwerend en warmtewerend glas treedt tengevolge van bekleding met metaal-oxyden ook een verhoogde spiegeling van het invallende licht op. Tengevolge van de retroreflectie van de eerste sectie ontstaat spiegeling van de retrogereflecteerde lichtstraling op de binnenzijde van de beglazingen. Deze spiegelingen veroorzaken een verblinding in het interieur omdat het zonlicht van het glas in het oog van de kijker wordt gespiegeld. Door de verschillende hoekinstellingen α_1 van de diverse tanden ten opzichte van horizontaal in de eerste sectie van de lamellen wordt deze verblinding aanzienlijk gereduceerd omdat de retroreflectie verstrooid wordt en met toenemende afstand van de binnengevel over een groter blikveld wordt gespiegeld. Een groot gedeelte van de gespiegelden retroreflectie wordt door de verstrooiing ook op de onderzijden van de lamellen

erboven opgevangen. Ook hierdoor wordt de verblinding in het oog van de kijker verder gereduceerd. (fig. 4).

Het voordeel van de getande oppervlakken ligt vooral hierin dat het lamellenblad in een horizontale positie kan worden geplaatst zodat een goede doorzichtigheid en een diffuse lichtinval tussen de in geopende positie geplaatste lamellen verzekerd is, terwijl toch het directe zonlicht wordt geweerd. Indien men hetzelfde optische effect van het verbannen van het licht met een in de handel gebruikelijke jaloezie zou willen bereiken, dan zou men de lamellen minstens in een hoek α_1 moeten plaatsen, waardoor de jaloezie ondoorzichtig zou worden en een diffuse lichtinval in het interieur niet mogelijk zou zijn. Deze gebruikelijke lamellenpositie is bv. te zien in fig. 1: de stippellijn 32. De lamel volgens de uitvinding is geschikt voor permanent geïnstalleerde zonweringen, bv. ook in de vorm van een enkele lamel. Bij een draaibare ophanging van de zonweringlamellen, bv. in de vorm van een jaloezie, kan het lamellenblad in de zomer bij hoog invallende zon zelfs naar binnen worden gewend. (fig. 5), zodat weliswaar een directe lichtinval wordt verbannen en het interieur in de schaduw wordt geplaatst, maar een bijzonder hoge doorzichtigheid voor diffuse zonnestraling en zelfs nog een verbeterde doorzichtigheid van het lamellengordijn aanwezig is. Dit is te wensen om het interieur ondanks de beschaduwing niet te verduisteren. Zo kan de lamel met meerdere secties richting interieur worden uitgebreid die zorgen voor een gerichte lichtinval in de diepte van het interieur of op het plafond.

Met de eerste sectie wordt in principe het eerste gedeelte met getande bovenzijde bedoeld, waardoor de zonnestraling in de normale positie met een enkele reflectie naar de lucht wordt teruggekaatst. Met verdere secties worden die lamellengedeelten bedoeld waardoor de lichtinval bij voorkeur met een enkele of ook meerdere reflecties het interieur in worden gereflecteerd. Met de normale positie wordt de uitgangspositie van de hoek der lamellen bedoeld waarvoor deze zijn berekend. Wanneer de lamellen in een andere positie worden geplaatst kunnen tegenover de beschrijving voor een nor-

male positie afwijkende lichteffecten en hoekstanden voorkomen. Zoals gebruikelijk is de normale positie van de lamellen een hoek van 0 - 30° ten opzichte van de zon, waarbij de hoekinstelling door een middellijn door de lamel ten opzichte van horizontaal wordt vastgelegd. De lamellen kunnen echter
 5 ook in andere hoeken worden geplaatst.

Verdere voordelen worden aan de hand van de figuurtekeningen voor gunstige uitvoeringsvarianten toegelicht.

Fig. 1 toont in perspectief een snede door drie zonweringlamellen in normale positie voor een verticale gevel.
 10

Fig. 2, 3, 4, 5 tonen het optische gedrag van telkens twee tegenover elkaar geplaatste lamellen voor verschillende invalshoeken van de zon en lamellenposities.

Fig. 6 toont de getande zonweringlamellen in normale positie in een schuine dakconstructie als rasterelement.
 15

Fig. 7 toont een dwarsdoorsnede door een lamel met een verschoven plaatsing van de tanden op de boven- en onderzijde van de lamel.

Fig. 8 toont een dwarsdoorsnede door een concaaf gewelfd paar lamellen met een tweede gewelfde lamellensectie zonder tanding.
 20

Fig. 9 toont een in de eerste sectie convex gevormde en in de tweede sectie concaaf gevormde lamel.

Fig. 10 toont twee lamellen met 3 secties in convexe vorm.
 25

Fig. 11/12 toont een lamel met parallelle boven- en onderzijden.

Fig. 13 toont een lamellenpakket bestaande uit lamellen voor het bovenlicht en het benedendeel van een raam.
 30

Fig. 14 toont een dwarsdoorsnede voor een vensterzone met de lichttechnische eisenvoor afbuiging van het daglicht.

Fig. 15 toont de uitstralingshoek van het daglichtsysteem voor het indirecte kunstlicht.

Fig. 1 toont de lamellen 10, 11, 12 met telkens 4 tanden 13, 14, 15 en 16. De tandzijden 17, 18, 19 en 20 zijn naar de stralingsinval toegekeerd en aan de schaduwkant liggen de tandzijden 21, 22, 23, 24. De naar het zonlicht gekeerde tandzijden 17 tot 20 worden in een hoek α_1 en de aan
 35

de schaduwkant liggende tandzijden 21 tot 24 in een hoek α_2 geplaatst. Voor het vaststellen van de hoeken α_1 en α_2 wordt er van uitgegaan dat de lamel in de normale positie ligt - in het bijzondere geval van fig. 1 de horizontale positie. Voor de lamellen op deze plaats moet $\alpha_1 < \alpha_2$ tenminste binnen de eerste sectie zijn. Houdt men zich aan deze regel dan is het mogelijk dat de hoge zonnestraling in wezen met een enkele reflectie naar de lucht wordt teruggekaatst. Gunstig is een vorm van de lamellenhoek α_1 van ca. 30° en groter en α_2 van ca. 60° ; α_2 zou binnen de tweede sectie een hoekhelling $< 0^\circ$ kunnen aannemen. Als constructierichtlijn kan gelden dat α_1 vanuit het instralingsgebied naar de tweede sectie toe toeneemt en dat α_2 vanuit het instralingsgebied naar de tweede sectie toe kleiner wordt.

15 Gaat men nu de baan van de stralen na dan blijkt dat de hoog invallende zomerzon, vertegenwoordigd door de stralenbaan 25, met een enkele reflectie naar buiten wordt teruggekaatst. Is de invalshoek γ groter dan de hellinghoek α_2 van de in de schaduw liggende sectie, dan blijkt dat voor een klein gedeelte van de stralenbaan 26 geldt dat er een tweede reflectie op de naastliggende sectie komt en het licht op de onderzijde van de lamel erboven wordt afgebogen. Eerst van de onderkant van de lamel erboven wordt het licht naar buiten afgestraald. Daar het hier echter om slechts een zeer gering 25 deel van de gehele op de lamel vallende straling gaat worden de in principe aangehaalde voordelen door deze meervoudige reflectie op een kleine sectie niet aangetast. Deze meervoudige reflectie zou overigens kunnen worden voorkomen wanneer de zonweringlamellen 10, 11 en 12 vanuit hun normale positie om hun horizontale as 27, 28, 29 naar binnen gekeerd werden 30 totdat de in de schaduw liggende tandzijden 21 tot 24 niet meer worden bereikt. Als regel voor de hoek α_2 geldt dat deze conform het hoogste te verwachten direct invallende zonlicht op de betreffende tanden 13 tot 16 wordt gekozen - op de 35 50ste breedtegraad ca. $\alpha_2 = 67^\circ$ naar de tweede sectie toe afnemend, aan de zuidgevel.

Bij lamel 12 wordt het optische gedrag bij een lage invalshoek getoond. Een zonnestraat 30, 31 wordt van de beschreven kant van de tanden 17 tot 20 al naar de instelhoek

ofwel op het plafond in het interieur gespiegeld of op de onderkant van lamel 11 erboven. Mocht deze gang van zaken ongewenst zijn dan kunnen de lamellen vanuit hun normale positie om hun horizontale as 27 tot 29 naar buiten worden
 5 gekeerd zodat er een steiler trefpunt β ontstaat op de naar het zonlicht gekeerde tandzijden 19,20 van de tweede lamellensectie. Door een steiler trefpunt kan worden bereikt dat het licht ook met een enkele reflectie naar buiten wordt teruggedraagt.

10

Vooraf de aan de lichtinval blootgestelde tandzijden 17 tot 20 kunnen een convexe of concave buiging vertonen om een betere verstrooiing bij retroreflectie naar buiten te bereiken en daardoor verblinden te voorkomen. Gunstig is de met een
 15 stippellijn aangegeven concave vorm 17. Door de concave welving wordt verhinderd dat het zonlicht als parallel licht bv. op een tegenoverliggende gevel een extreme verblinding veroorzaakt. Tengevolge van de welving van de tandzijden 17 tot 20 wordt het verblindingseffect door verstrooiing van de retroreflectie sterk verminderd. Als invalshoek α_1 kan voor een
 20 concave vorm 17 een koorde door het begin- en eindpunt gelden. Hierbij moet op binnen- en buitenkantafrondingen worden gelet.

De bovenzijden van de lamellen 10, 11, 12 in fig. 1
 25 zijn tenminste voor een deel gewelfd zodat voor de eerste lamellensectie een steilere invalshoek α_1 van de naar de zon gekeerde tandzijden 17, 18 wordt bereikt en voor de tweede sectie een vlakkere invalshoek α_1 van de naar de zon gekeerde tandzijden 19,20. Door welving van de lamellen vormen de secties 17 tot 20 segmenten van een ronding van deze welving die
 30 bv. over een radius r van de lamel wordt gevormd. Door de convexe welving ontstaan grotere opvalhoeken β van de zon op de eerste tandzijden 17, 18 in het instraalgebied en vlakkere opvalhoeken β binnen de tweede lamellensectie op de tandzijden 19,20. De gunstige werking bestaat hieruit dat de zonnestraling in het gebied van de eerste lamellensectie door de
 35 grotere opvalhoeken β naar buiten terugkaatsen en de lichtstraling die op de tweede sectie valt tengevolge van de kleinere opvalhoeken β naar het plafond en de diepte in het inte-

rieur kan worden omgebogen ten voordele van een betere verlichting van de ruimte in de diepte. De duidelijke oppervlaktevorm van de tanden in de gedeelten 17, 18 - licht uitbannen - , 19, 20 - licht sturen - en 21, 22, 23 - licht

5 temperen - staat ook toe, dat de oppervlakte wit of reflectormat wordt uitgevoerd zonder dat er belangrijke verstrooiingsverliezen ontstaan.

De figuren 2, 3 en 4 tonen het optische gedrag van de gewelfde lamellenparen 35 en 36, 37 en 38, 39 en 40 bij 10 verschillende invalshoeken van de zon. De figuren 2 en 3 tonen het stralingsverloop tussen de lamellen bij een invalshoek van de zon van 20° resp. 30° . Te zien is dat de door de oppervlakte van de lamellen gereflecteerde straling via een of meer reflecties naar buiten of zeer steil naar boven in 15 het interieur worden gereflecteerd.

Figuur 4 toont het optische gedrag bij een invalshoek van 60° . De hoge verzengende zon wordt met een enkele reflectie naar buiten teruggekaatst. Tengevolge van de welving van de getande lamellen volgen ook de bestralingskanten 20 van de afzonderlijke tanden (17, 18, 19, 20 in fig. 1) als aparte koorden het verloop van een ronding. Het voordeel van de verschillende invalshoeken α_1 van de diverse tanden is de diffuse resp. radiale verstrooiing van de retroreflectie, waardoor verblinding buiten wordt verhinderd.

25 De tekening toont een ruit 43 op de oppervlakte waarvan de retrogereflecteerde straling wordt gespiegeld. Deze spiegeling is een bron van verblinding bij een blik van binnen door het venster naar buiten. Deze verblinding wordt echter door de welving naar buiten van de lamellen resp. door 30 de verschillende invalshoeken α_1 van de diverse tanden in belangrijke mate teruggebracht doordat een verstrooiing wordt bereikt. Aan het gestippelde verloop van de straling is te zien dat door deze verstrooiing een groot gedeelte van de straling op de onderzijde van de lamel 40 erboven wordt ge- 35 spiegeld. Volgt men de retroreflectie in de figuren 2, 3 en 5 dan ziet men dat de retroreflecties tengevolge van de welving van de lamellen extreem diffuus zijn en voor een deel op de grond vallen en de lucht ingaan. De welving van de getande lamellen resp. de verschillende invalshoeken α van de diverse

tanden is een methode om de verblinding te beperken wanneer men het systeem vanuit een bepaalde positie bekijkt, bv. vanaf de straat of vanuit de diepte van het interieur.

5 Fig. 5 toont de lamellen in een naar het interieur
gekeerde positie bij een stralingsinvalshoek van 60° . In deze
positie wordt een bijzonder voordeel van de lamellen duidelij-
k. Terwijl een deel van de verzengende zonnestrallen door
de eerste sectie 41 naar buiten wordt teruggekaatst wordt een
10 ander gedeelte, dat op de naar het interieur gekeerde sectie
42 valt, omgebogen naar het plafond binnen en in de diepte
van het interieur.

Fig. 6 toont de rangschikking van de zonweringlamel-
len in een schuine dakconstructie. De voordelen komen overeen
met de uiteenzettingen bij fig. 1. Door de zaagtandachtige
15 vorm wordt een optische vernauwing van de lichtinval in het
interieur bereikt, terwijl het niet nodig is een concentra-
tiedoorsnede tussen de lamellen te vormen. Daardoor blijft
een goede doorzichtigheid tussen de smalle lamellen bestaan
en een wijde opening tussen de lamellen voor het diffuse
20 licht. Ondanks de grote opening wordt de lichtinval voor de
directe, verblindende en verzengende zonnestraling in het
interieur gereduceerd.

De uitgevonden zonweringlamellen kunnen ook als ras-
terelement worden gebruikt, wanneer deze bij voorkeur zoals
25 in fig. 6 aangegeven orthogonaal door meerdere lamellen 49
worden doorsneden. Ook deze orthogonaal geplaatste lamellen
kunnen aan een of aan beide zijden van een zaagtandprofiel
worden voorzien. Zulk een rasterelement kan bij voorkeur in
een isoleerbeglazing worden ingebouwd en in de dakconstructie
30 zo worden geplaatst dat de hierdoor ontstane lichtbundels
ofwel naar het zuiden voor het verkrijgen van zonne-energie,
of naar het noorden voor het verbannen van de directe zon
openen en alleen de diffuse zenitstralen en het licht uit het
noorden doorlaat. Het rasterelement kan ook in verticale ge-
35 vels worden geplaatst. De horizontale lamellen kunnen elke
gewenste stand ten opzichte van het gevelvlak innemen. De
orthogonaal geplaatste lamellen worden bij voorkeur loodrecht
ten opzichte van het gevelvlak aangebracht. Voor een betere
afwering van zijlicht kunnen natuurlijk ook de orthogonale

lamellen 49 in een bepaalde hoek ten opzichte van het dak- of geveloppervlak vanuit de normale stand om hun lengteas worden gekeerd teneinde bv. bij een gevel op het westen de zon uit het zuidwesten te verbannen. In dit geval worden de lamellen
 5 bv. ca. 45° met een vlakke kant naar het zuidwesten gekeerd, zodat de zon uit het zuidwesten niet kan binnendringen en er vanuit het interieur een doorkijk naar het noordwesten ontstaat. Overeenkomstige constructiemogelijkheden voor daken zijn denkbaar om de directe zon uit zuidoost tot zuidwest te
 10 verbannen en om het rasterelement uitsluitend voor het licht uit het noorden doorlaatbaar te doen zijn.

Fig. 7 toont een gunstige vorm van de onderzijde. In afwijking van de reeds besproken figuren laat deze onderzijde een tegenovergestelde plaatsing van de tanden zien. Wanneer
 15 meerdere zonweringlamellen boven elkaar worden geplaatst ontstaat wederom een optische vernauwing voor de lichtinval van buiten zonder dat de lamellen dichter op elkaar worden gerangschikt of een concentratiedoorsnede moeten vormen. De lichtstraal 53 die van de bovenzijde van een lamel op de onderkant van de lamel erboven wordt gereflecteerd kan met twee
 20 reflecties naar de instralingsrichting worden teruggezonden zonder dat er een meervoudige reflectie tussen de lamellen zoals in de fig. 2, 3 en 5 en daardoor een ongewenst opwarmen van de lamellen ontstaat, daar bij elke reflectie een bepaald
 25 gedeelte van de straling wordt geabsorbeerd. Een verder voordeel is het feit dat er geen verblinding ontstaat in het interieur. Kijkt men van binnen uit naar de lamel dan ziet men ondanks het spiegelende oppervlak een donkere, niet verblindende, onderkant van de lamel omdat de tandvormige secties
 30 54, 55, 56 in de schaduw van de tandsecties 50, 51, 52 resp. het daglicht liggen.

Fig. 8 toont twee lamellen waarbij de eerste sectie 60 van de lamellen getand en de tweede sectie 61 concaaf gevormd is. De lamellen 63, 64 zijn in hun geheel concaaf gevormd. De door de directe zon bestraalde zijden van de tanden
 35 66 - 72 zijn in een hoekopstelling geplaatst die door segmenten aan een paraboolboog 73 zijn gedefinieerd. In plaats van een concave boog zou ook een convexe boog mogelijk zijn. De parabool heeft haar brandpunt in het beginpunt van de eerste

sectie van het instralingsvlak van de lamel erboven en de kromming van de paraboolas komt overeen met d.

Als constructierichtlijn geldt het volgende: de instralingshoek γ wordt vastgesteld - in het onderhavige geval $\gamma = 30^\circ$ -, van waaruit een volledige uitbanning van de invallende parallelle zonnestraling met slechts een enkele reflectie moet plaats vinden. Invallende zonnestraling in een hoek $< 30^\circ$ wordt in fig. 8 door minstens twee reflecties van de bovenzijde van een onderliggende lamel op de onderzijde van een lamel erboven naar buiten retrogereflecteerd. Vanaf een instralingshoek van $\gamma \geq 30^\circ$ wordt het licht met een enkele reflectie naar buiten teruggekaatst. Op de tweede sectie 61 vallende straling wordt naar het interieur teruggeleid.

Fig. 9 toont een S-vormige lamel die uit twee secties bestaat, 75 en 76. De eerste sectie 75 bestaat uit de tanden 77 - 81 en is in tegenstelling tot de lamellen in fig. 8 convex gewelfd. De hoekopstelling van de bestralingszijden van de tanden 77 - 81 volgt segmenten aan een parabool 82. De in de schaduw liggende tandzijden worden zo steil geplaatst dat deze geen of slechts een geringe directe bestraling vangen. Hiervoor kan bv. worden gezorgd door de beschaduwde tandzijden als centrale projectie van kant 83 van de lamel erboven te construeren.

De tweede sectie 76 is als een gesegmenteerde concaafspiegel gevormd.

Fig. 10 toont nog een tweetal lamellen 84, 85. Deze bestaan elk uit 3 sectie 86, 87, 88, waarbij de eerste sectie 86 het licht moet uitbannen en de tweede en derde sectie 87 en 88 de lichtval naar het interieur regelen. Terwijl door de tweede sectie 87 het licht zeer vlak naar het interieur wordt geleid wordt door de getande derde sectie 88 het licht zeer steil naar het plafond omgebogen. De lamellen zijn in hun geheel convex gevormd. Voor de eerste sectie werd de volgende constructiemethode toegepast: de naar het zonlicht toegekeerde tandzijden staan in één lijn tot de punten F_1 en F_2 . Bij projectie van de bovenzijde van de tanden op een curve 89, 90 ontstaat een onderbroken verloop van de kromming. Dit leidt tot een verbeterde verstrooiing van de retrogereflecteerde straling. Ook de constructie van de derde sectie 88 is een

zodanige dat de bestraalde tandzijden in één lijn met punt F_3 liggen. De instelhoek α_1 neemt binnen het eerste segment 86 in richting tweede sectie in belangrijke mate toe.

Fig. 11 toont wederom een volgende gunstige variant van de uitgevonden lamel, bestaande uit drie secties 91, 92 en 93. Analoog aan figuur 10 is de eerste sectie 91 getand uitgevoerd, de tweede sectie 92 is convex gevormd voor een vlakke lichtinval het interieur in en de sectie 93 is weer getand uitgevoerd voor een steile ombuiging van het licht naar binnen. De sectie 91 bestaat slechts uit twee tanden met de bestralingszijden 93 en 94 die concaaf als cirkelbogen zijn gevormd. De plaatsing en vorm van de cirkelbogen gebeurt volgens de in fig. 8 en 9 toegelichte regels voor de constructie van de cirkel- of paraboolbogen 73, 82 resp. in fig. 10 de cirkelbogen 89 en 90

Fig. 12 toont een lamel analoog aan de constructie in fig. 11, echter met een vergrote eerste sectie 95 en een sectie 96 analoog aan sectie 93 uit fig. 11. De lamel uit fig. 11 is vooral voor het bovenlicht in een raam geschikt omdat de vlakke lichtinval over de tweede sectie 92 tot een zeer goede verlichting van de diepte in het interieur leidt. De lamel in fig. 12 is meer voor het benedendeel van het raam bedoeld. Via de tweede sectie 96 valt het licht zo steil in dat een gebruiker van de ruimte niet kan worden verblind. In plaats van de sectie 92 uit fig. 11 is in fig. 12 de eerste sectie verlengd met een derde tand voor het uitbannen van het licht naar buiten. Ook een lamel zonder de tweede sectie 96, d.w.z. zonder ombuiging van het licht naar het interieur, is voorwerp van de uitvinding.

In fig. 13 worden de lamellen uit fig. 11 en 12 als jaloezie in opgehaalde toestand getoond. Het bijzondere van deze constructie is dat de lamellen voor het bovenlicht 120 en de lamellen voor het benedendeel van het raam 121 in elkaar passen. Nog een bijzonderheid bestaat hieruit dat de lamellen door de speciale vorm van de verschillende tanden zo in elkaar passen dat de jaloezie in opgehaalde toestand een loodrecht hangend lamellenpakket vormt. Dat wordt door min-

stens een V-vormige vormgeving 122, hier van de eerste sectie 91 resp. 95 uit fig. 11 en 12 bereikt.

Fig. 14 toont de doorsnede door een vensterzone met een bovenlichtgedeelte 101 en een benedengedeelte van het raam 100. De lichtpijlen 102 en 103 laten de verlichting van de ruimte zien door de bovenlichtlamel ingevolge de reflectie van sectie 92 en 95 uit fig. 11, de lichtpijlen 104 en 105 tonen de terugkaatsing van de straling via sectie 96 richting interieur van de lamellen volgens fig. 12. De naar het interieur gerichte sectie(s) dienen het visuele comfort. Bij een zorgvuldige constructie van de lamellencontouren kan worden gegarandeerd dat de lamellen vanuit het interieur niet verblinden, d.w.z. dat het licht op een gecontroleerde manier naar het plafond en het interieur in wordt geleid en geen verblindende lichtuitstraling via de onderzijden van de bovenliggende lamellen in het oog van de gebruikers 106 en 107 valt, omdat door de uitgevonden constructie wordt verhinderd dat lichtuitstraling op de onderzijde van de bovenliggende lamel valt.

Fig. 15 toont een bijzonderheid van de lamellen uit fig. 11 en 12. Het lamellengordijn kan bv. vanuit borstweringhoogte of de grendelzone van onderen indirect door kunstlichtuitstraling worden geraakt wanneer uit deze hoogten parallel aan het vensteroppervlak een puntvormige of een lineaire lichtbron 108 wordt aangebracht die het licht tenminste voor een deel indirect aan de lamellen afgeeft. Indirecte lichtuitstraling valt vooral op de onderzijde van de laatste naar het interieur gekeerde sectie 93 uit fig. 11 en 96 uit fig. 12. Deze secties zijn niet alleen zo gevormd dat ze het daglicht aan de bovenkant naar binnen leiden, maar ook het kunstlicht aan de onderkant volgens de voorschriften van DIN 5035 zonder verblinding op de werkvloer. Dit geldt tenminste voor de lamellen die het verst van de lichtbron zijn verwijderd. Om dit te bereiken wordt de laatste sectie 93, 96 uit fig. 11 en 12 in een hoek van ca. 15 - 40° geplaatst. De raaklijn 111 bijvoorbeeld heeft in het eindpunt 110 een hellingshoek van 34° voor een schaduwlijn 112 van 25° door het beginpunt 113 van een lamel erboven. Hierdoor wordt bereikt,

dat het kunstlicht in het gebied van de lichtuitstraling 120, 121 op de werkplek 126 wordt afgebogen.

Een verdere uitvoeringsvariant wordt in fig. 11 met een stippellijn aangegeven en houdt in, vóór de eerste sectie 5 91 aan de buitenkant, een sectie 97 in een hoek α_2 ca. 40° te plaatsen, waardoor zenitstraling vlak tussen de lamellen door het interieur in kan worden geleid. Zeer vlakke zonnestraling in een invalshoek $\gamma < \alpha_2$ wordt van de onderzijde op de bovenzijde van de onderliggende lamel afgebogen.

10 In fig. 14 is de van buiten op de gevel indringende lichtuitstraling aangegeven waarbij zenitstraling 123 en vlak invallend licht 124 naar binnen kan worden afgebogen en de steilere zomerzon 125 via de eerste sectie naar buiten wordt teruggekaatst.

15 De lamellen kunnen in aluminium worden geëxtrudeerd, in rolvormbewerking worden gemaakt of ook gewalst. De door walsen vervaardigde lamellen worden bijvoorbeeld uit een aluminium plaat door een kalenderwals geperst waarbij een geperste plaat in een tweede doorgang in smalle lamellen wordt
20 opgedeeld. In een derde doorgang worden de lamellen dan door middel van een rolvormbewerking concaaf of convex gevormd. Het is ook mogelijk bandmateriaal in de breedte van de lamellen als bandrol te verwerken en de banden door een walsstraat te voeren waardoor deze in een enkele arbeidsgang in de con-
25 cave of convexe vorm worden gebracht en tegelijkertijd de tanden worden ingeperst. De lamellen kunnen in elke gewenste afmeting worden gefabriceerd. Zonweringlamellen die achter de voorgevel worden aangebracht zijn bv. 20 to 100 mm breed, terwijl lamellen in de vorm van een jaloezie, die in de tus-
30 senruimte van een isoleerbeglazing worden geplaatst, nauwelijks breder zijn dan 10 tot 25 mm. Buitenlamellen kunnen bv. als lichtstuurelement in grenselhoogte tot twee meter breed zijn of zich als tweedelig element van buiten voor de gevel tot in het interieur achter de gevel uitstrekken. Zeer gun-
35 stig is het de zaagtandachtige vorm van de oppervlakken extreem klein te houden zodanig dat er zijden van de zaagtanden van $b < 1$ mm tot zelfs $b < 0,1$ mm voorkomen. De dikte d van zulk een lamel zou doorgaans slecht 0,3 tot 2,0 mm bedragen. Tandens met een zijdenlengte van $< 0,5$ mm worden door het men-

selijk oog nauwelijks waargenomen en hebben het voordeel dat zich in de dalen tussen de tanden geen stof kan ophopen.

Een zo dunne lamel kan bij gebruik buiten ook als niet gewelfd element tussen twee vlakke ruiten worden ingebed
5 of minstens met een doorzichtige of lichtverstrooiende ruit worden afgedekt. Het is ook mogelijk de lamellen in een transparante kunststof te gieten resp. te coëxtruderen. Een gunstige variant is ook tenminste de getande zijde met een transparante folie te lamineren. De ruimte tussen de tanden
10 kan met een transparante kleefstof of een gietmassa, bv. uit polyurethaan of acryl worden opgevuld. De lamellen kunnen ook uit een hoogtransparante kunststof worden gegoten, geëxtrudeerd of gespoten en aan de achterzijde door metalliseren worden verspiegeld.

15 Door het ingieten verandert het stralingsverloop van de retroreflectie tengevolge van prismaeffecten. De beschreven basiswetten van de lichtuitbanning en beschaduwing blijven echter overeind. Als voordeel dient echter te worden aangehaald dat tengevolge van de extra prismaeffecten nog een
20 betere verstrooiing van de straling plaats vindt en dat de stijfheid van de lamellen toeneemt.

De met de kalender bewerkte dunne platen kunnen op een draaglamel, bv. door plakken, worden opgebracht waardoor de dikte d belangrijk kan worden vergroot. Een lamel volgens
25 fig. 7 kan door het ruggelings plakken van twee ten opzichte van elkaar verdraaide repen worden gefabriceerd.

Een verdere fabricagemethode voor de lamellen is aluminium extruderen en polijsten, kunststof extruderen met spiegelfolielaminering of thermobewerkingen zoals het diep-
30 trekken of het persen van een geplastificeerde folie in een mal, waarbij op het foliemateriaal in een arbeidsgang ervoor of erna een spiegel folie wordt gelamineerd. De onderzijden van de lamellen kunnen in kleur of wit worden uitgevoerd.

CONCLUSIES

1. Zonweringen met reflecterende zonweringlamellen
 5 (10, 11, 12, 35, 36, 37, 38, 39, 40, 42, 63, 64, 84, 85),
 a) bestaand uit minstens naar invallend zonlicht gerichte
 secties met getande bovenzijde, waarbij
 b) de afzonderlijke tanden (13, 14, 15, 16, 66, 67, 68, 69,
 70, 71, 72, 77, 78, 79, 80, 81) minstens uit een in
 10 hoofdzaak door de zon bestraalde tandzijde (17, 18, 19,
 20) en een in hoofdzaak beschaduwde tandzijde (21, 22,
 23) worden gevormd en
 c) minstens een door de zon bestraalde tandzijde (17, 18,
 93, 94) in normale positie in een hoek α_1 ten opzichte
 15 van de zon is geplaatst en minstens voor een deel aan
 directe bestraling door het zonlicht (25, 26) is blootge-
 steld en
 d) de tandhoek α_1 van door de zon bestraalde tandzijden (17,
 18) binnen de eerste lamellensecties (60, 75, 86, 91, 95)
 20 steiler en binnen verdere lamellensecties (61, 76, 87,
 88, 93, 96) vlakker zijn gekozen en
 e) de inval van het zonlicht (22, 23) minstens binnen de
 eerste lamellensecties (60, 75, 86, 91, 95) vanaf de door
 de zon bestraalde tandzijden (17, 18) met een enkele re-
 25 flectie naar buiten kan worden retroreflecteerd.

2. Zonweringen volgens conclusie 1, hierdoor geken-
 merkt dat de invalshoeken α_1 van de door de zon bestraalde
 tandzijden (17, 18) binnen de eerste secties (60, 75, 86, 91,
 95) met toenemende afstand vanaf de instralingszijde in be-
 30 langrijke mate toenemen.

3. Zonweringen volgens conclusie 1, hierdoor geken-
 merkt dat minstens binnen de eerste lamellensecties (60, 76,
 86, 91, 95) de tandinvalshoeken α_2 van de in de schaduw lig-
 gende tanddelen (22, 19, 21) uitgaande van de instralings-
 35 doorsnede afnemen en in een hoek van $\alpha_2 < 90^\circ > 30^\circ$ zijn ge-
 plaatst.

4. Zonweringen volgens conclusie 1, hierdoor geken-
 merkt dat de eerste secties (91, 95) of volgende uit minstens
 een tand bestaan.

5. Zonweringen volgens conclusie 1, hierdoor gekenmerkt dat in normale positie de tandinvalshoeken α_1 minstens voor een van de eerste tanden (17, 18) van de eerste secties (60, 75, 86, 91, 95) $> 25^\circ$ zijn gevormd en dat de invalshoeken β op verdere lamellensecties 61, 76, 87, 88, 92, 93, 96) op een wijze gevormd zijn dat de in het interieur binnendringende stralen in een hoek > 0 ten opzichte van horizontaal H met een enkele reflectie kunnen worden afgebogen.

6. Zonweringen volgens conclusie 1, hierdoor gekenmerkt dat de lamellen (84, 85) uit drie of meer secties (91, 92, 93, 86, 87, 88) bestaan, waarbij minstens de eerste sectie (86, 91) tandvormig voor de retroreflectie van het invallende zonlicht, minstens een volgende sectie (87, 92) vlak en voor de lichtafbuiging naar het interieur en minstens de derde naar het interieur gekeerde sectie (88, 93) tandvormig en voor de steile lichtafbuiging op het plafond in het interieur gevormd is.

7. Zonweringen volgens conclusie 1, hierdoor gekenmerkt dat minstens een het dichtst bij het interieur gelegen sectie (93) aan de onderzijde minstens voor een deel als lichtreflector voor kunstlicht is gevormd en een invalshoek σ van $10^\circ - 40^\circ$ heeft en dat minstens onder gedeelten van de zonwering in het interieur punt- of streepvormige kunstlichtbronnen voorgeschreven zijn en dat van hieruit indirect uitstralend en van onderen in de zonwering vallend licht minstens van gedeelten van de het dichtst bij het interieur gelegen sectie (93) in belangrijke mate in een hoek γ volgens DIN 5035 wordt afgestraald en de verblindingsbeperking volgens kwaliteitsklasse A, 1, 2 van de DIN 5035, deel 2, deel 3 en deel 4 haalbaar zijn.

8. Zonweringen volgens conclusie 1, hierdoor gekenmerkt dat lamellen met verschillende tandvormen minstens binnen de tweede of volgende secties (92 en 93, 95 en 96) onder elkaar zijn geplaatst, waarbij lamellen in het veld van het bovenlicht (fig. 11) in een kleinste interieurhoogte van 1,70 m minstens 2 secties (92) in een invalshoek $\pm 5^\circ$ ten opzichte van horizontaal hebben en daardoor de lichtinval in een hoek van $\sigma < 45^\circ$ ten opzichte van horizontaal het interieur in kan worden afgebogen en dat in het benedendeel van het raam la-

mellen (fig. 12) van naar het interieur gewende secties 96 zijn voorzien die uitsluitend ontvangvlakken in een invalshoek $> 25^\circ$ ten opzichte van horizontaal hebben en dat hierop vallend zonlicht in een hoek $\sigma > 45^\circ$ naar het plafond kan worden omgebogen.

9. Zonweringen volgens conclusie 1, hierdoor gekenmerkt dat de lamellen aan de onderkant tanden hebben, waarbij het lange gedeelte (50 tot 53) van de tanden naar het invallende daglicht en de korte zijde van de tanden (54 tot 56) naar het interieur is gekeerd.

10. Zonweringen volgens conclusie 1, hierdoor gekenmerkt dat het aan het invallende zonlicht blootgestelde eerste gedeelte (60, 75, 86, 91, 95) van de tanden een breedte b van < 3 mm heeft en de dikte d van de zonweringlamel < 3 mm bedraagt.

11. Zonweringen volgens conclusie 1, hierdoor gekenmerkt dat de zonweringlamellen door andere getande lamellen of lamellen met een glad oppervlak orthogonaal worden doorsneden en een rasterelement vormen.

12. Zonweringen volgens conclusie 1, hierdoor gekenmerkt dat de zonweringlamellen minstens aan de bovenzijde door een lichtdoorlatende laag zijn afgedekt of in een lichtdoorlatende kunststof zijn ingegoten.

13. Zonweringen volgens conclusie 8, hierdoor gekenmerkt dat tanden van dezelfde en/of verschillende zonweringlamellen (fig. 11 en fig. 12) binnen een behang (bv. jaloezie) V-vormige structuren laten zien (fig. 13).

14. Zonweringen volgens conclusie 1, hierdoor gekenmerkt dat naar de buitenzijde gelegen, vóór de eerste secties (60, 75, 86, 91, 95) een ontvangreflector in een hoek α_2 van $> 0^\circ$ is geplaatst en waardoor de zenitstraling het interieur in kan worden gereflecteerd.

15. Fabricage van de zonweringen volgens conclusie 1, hierdoor gekenmerkt dat de zonweringlamellen uit transparante kunststof met gladde bovenzijde zijn gemaakt en de achterzijde getand is gevormd en door metaalopdamping of bekleding met folie is verspiegeld.

16. Fabricage van de zonweringen volgens conclusie 1, hierdoor gekenmerkt dat de zonweringlamellen als losse

lamellen of als platte lamellenstructuur door thermische verweking van een vlakke kunststofplaat zijn gefabriceerd en de platen door een vacuümprocédé en/of door een vormstempel in een tegenvorm ingebracht en in profielvorm worden verhard, 5
waarbij op de platen vóór de thermische vervorming reflectorfolie kan worden gelegd die door de thermische vervorming met de platen blijvend kan worden verenigd.

17. Fabricage van de zonweringen volgens conclusie 1, hierdoor gekenmerkt dat de lamellen met een kunststoffolie 10
worden overtrokken, waarbij deze in een kunststofslang worden gebracht en de folie in een thermoprocédé wordt opgekrompen.

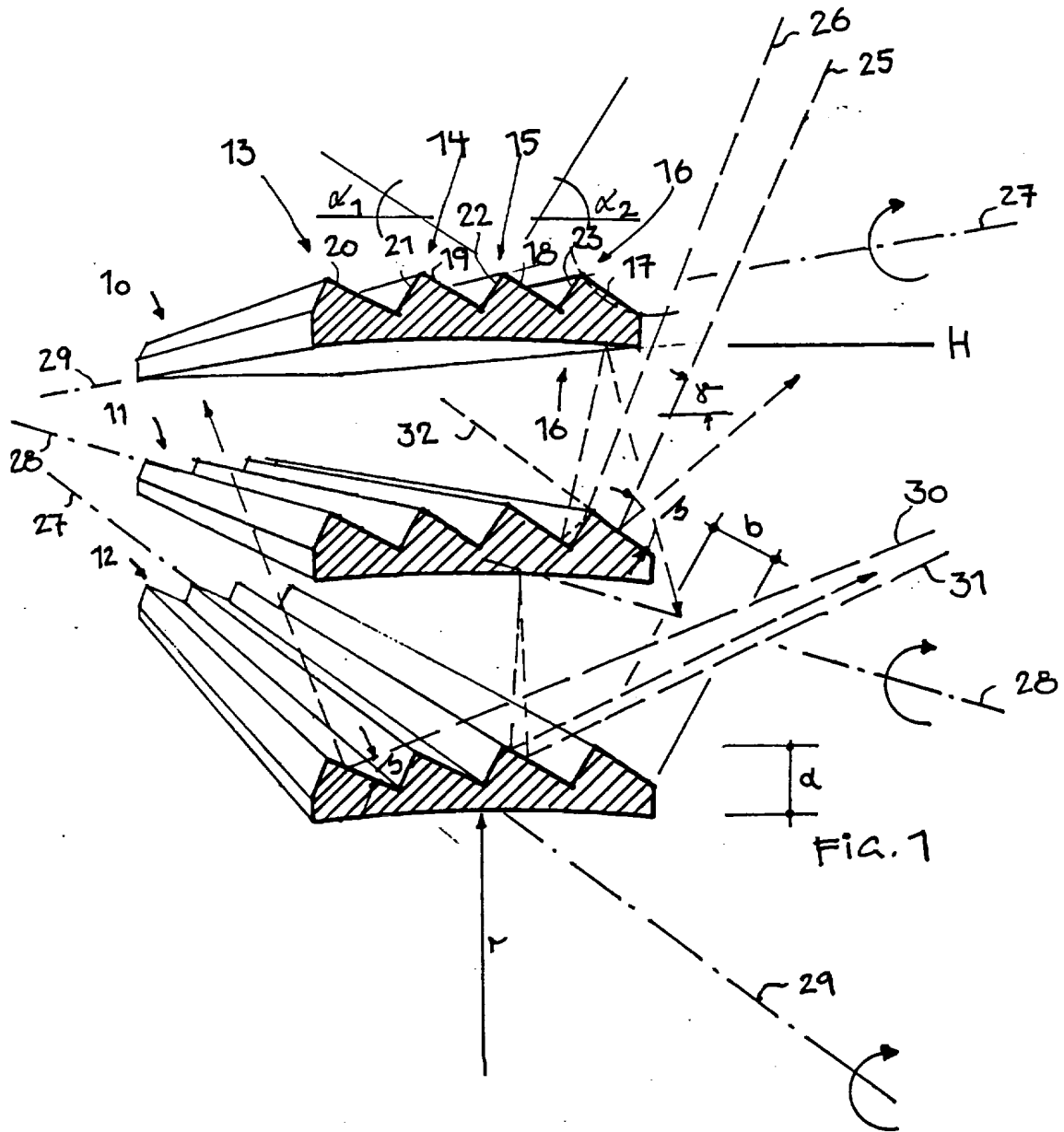
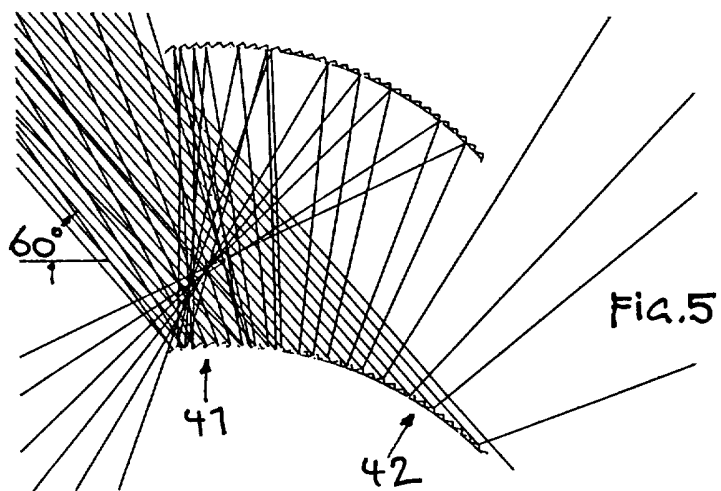
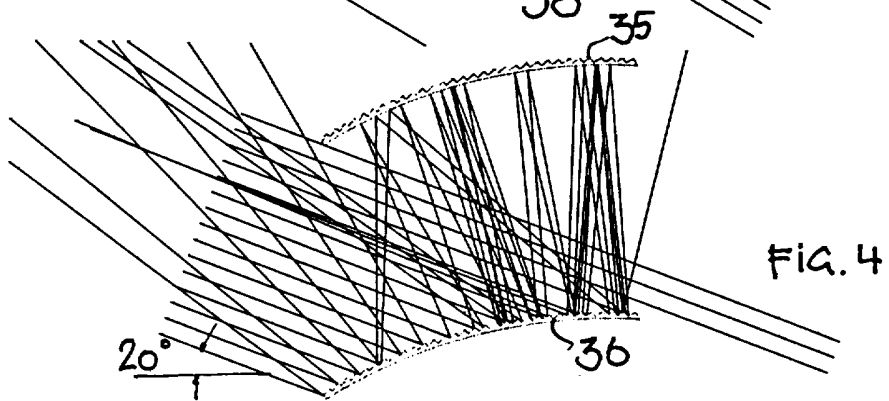
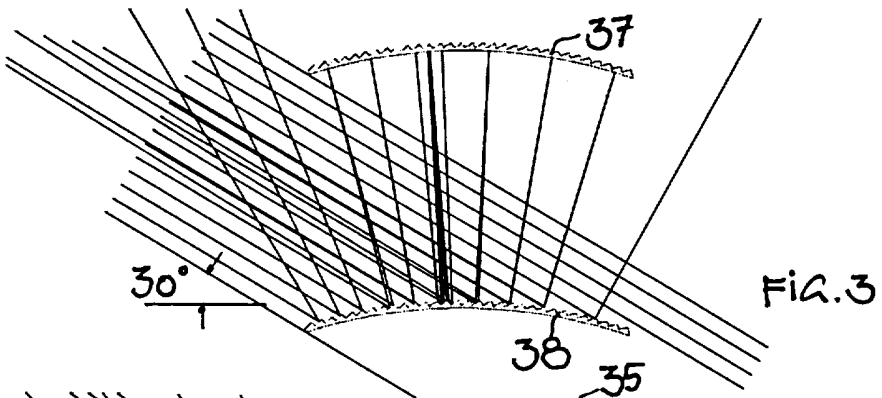
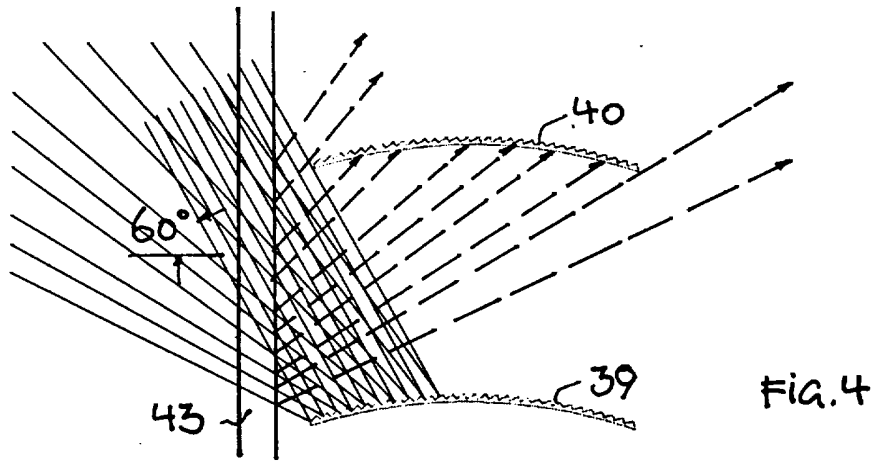
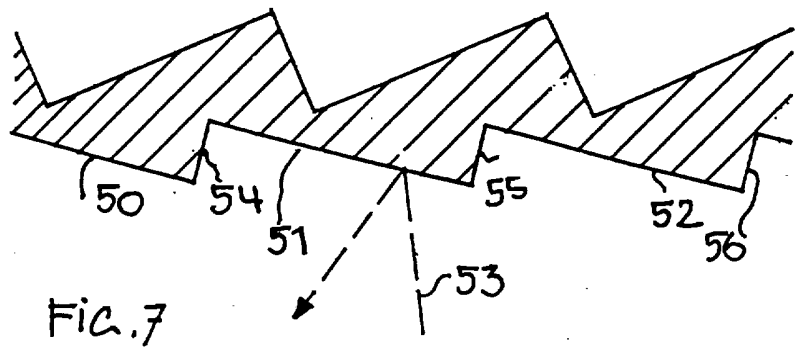
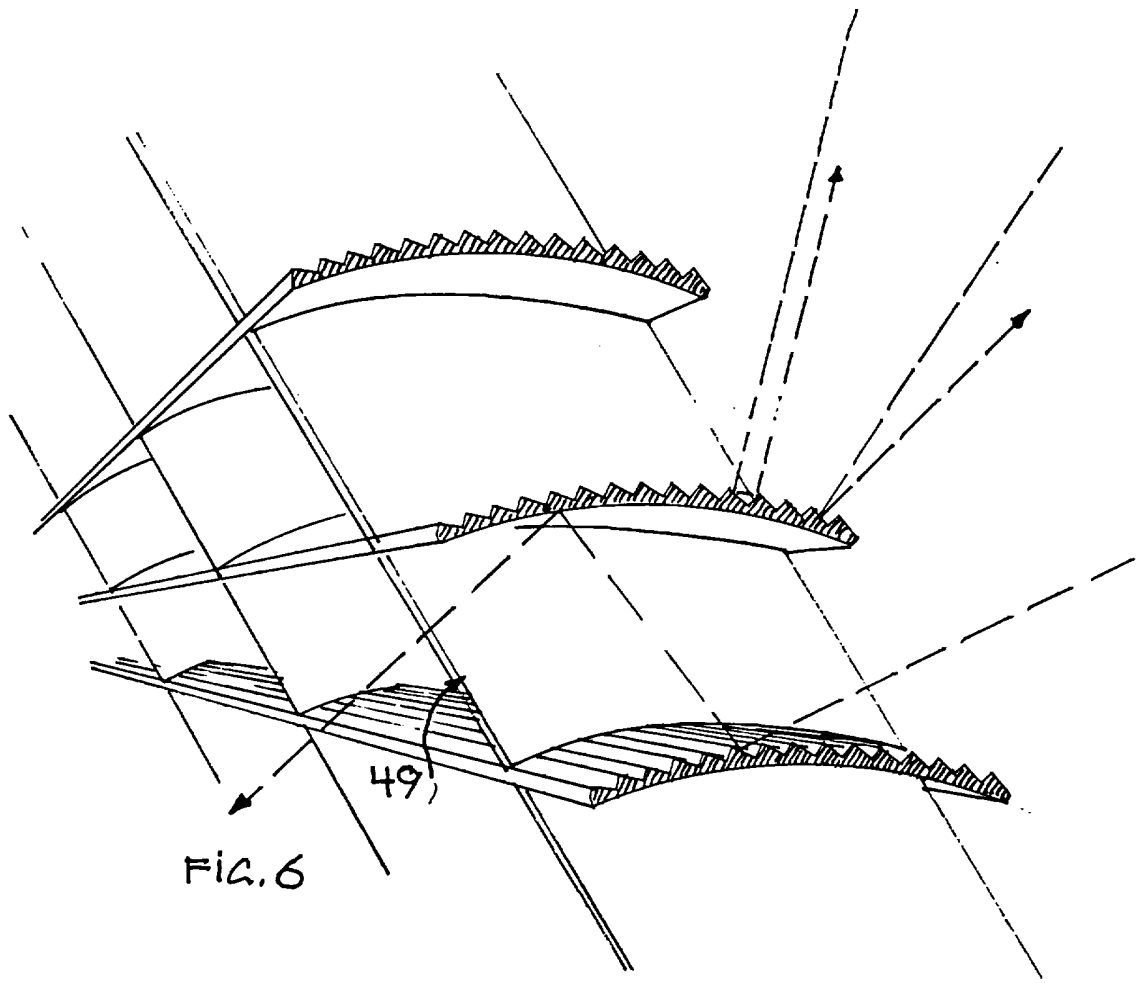
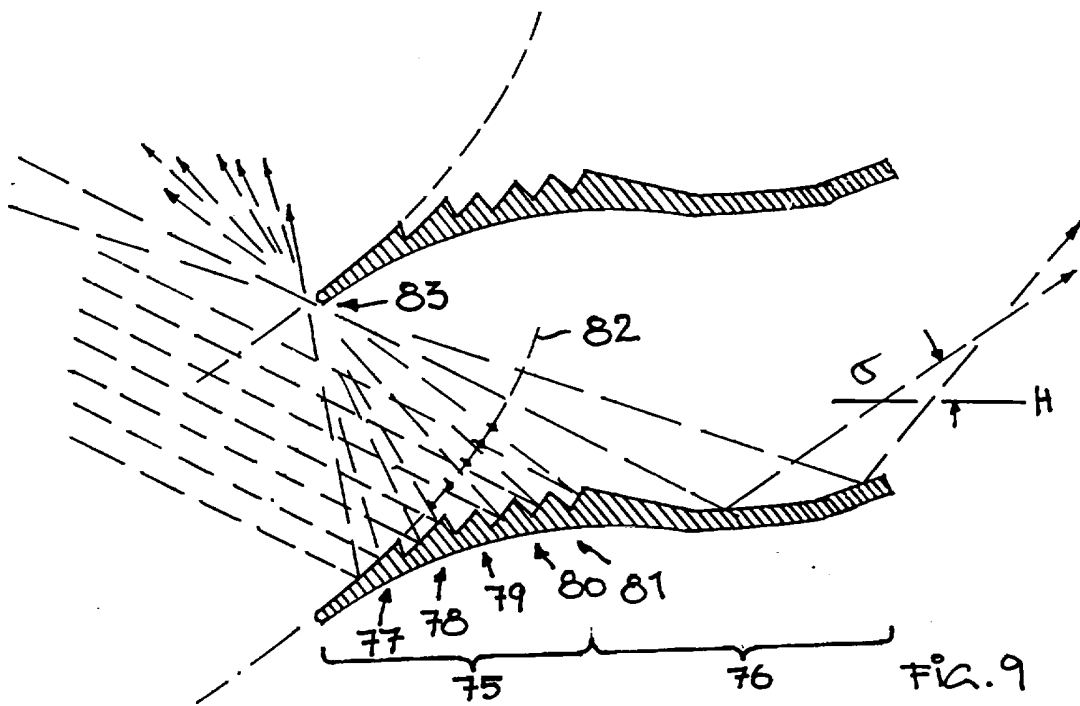
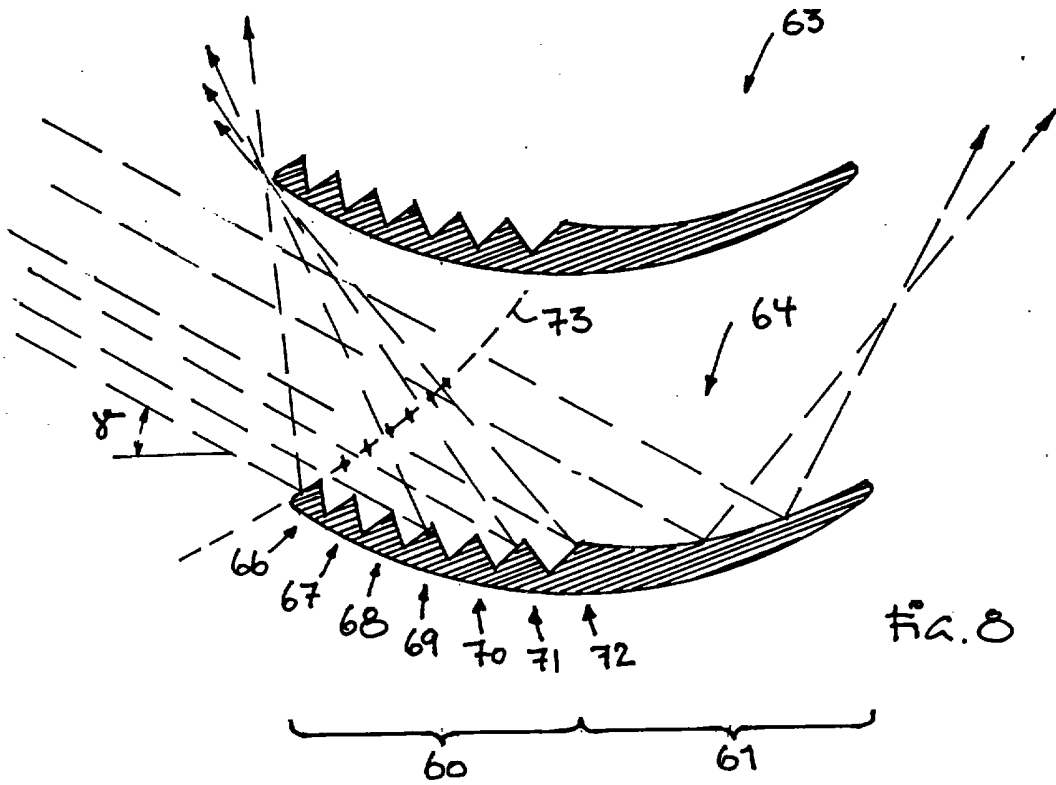
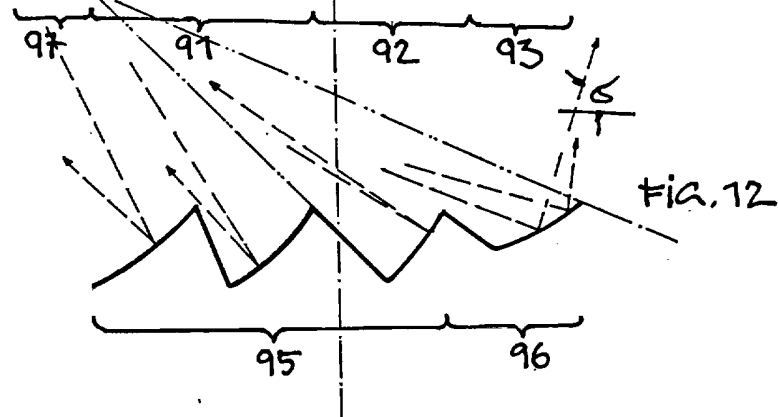
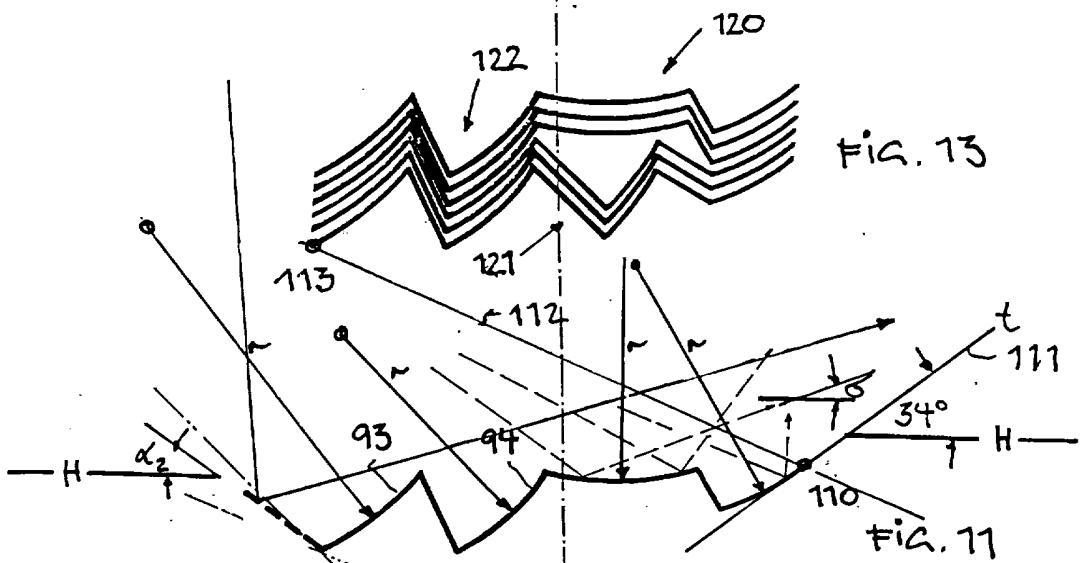
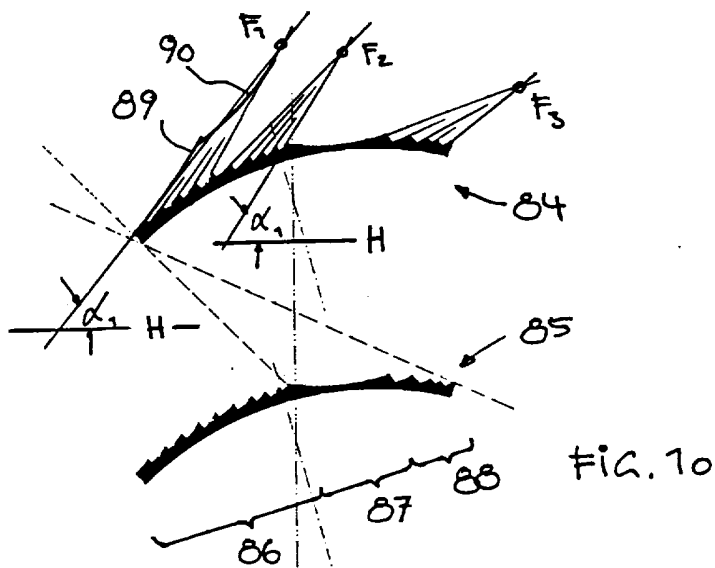


FIG. 7









RAPPORT BETREFFENDE HET ONDERZOEK NAAR DE STAND VAN DE TECHNIEK

Van belang zijnde literatuur

Categorie *	Vermelding van literatuur met aanduiding, voor zover nodig, van speciaal van belang zijnde tekstgedeelten of figuren.	Van belang voor conclusie(s) Nr.:	International Patent Classification (IPC)
A	US-A 2.103.788 (Mohrfeld, H.H.) * blz. 1 kolom 1 regel 20 t/m kolom 2 regel 28, fig 2 t/m 6 *	1 t/m 14	E06B 9/386
A	DE-A 1.759.280 (Murgue-Seigle) * conclusies, figuren *	1 t/m 14	
A	US-A 4.509.825 (Hallmark Cards, Inc.) * figuur 8 *	1 t/m 6	Onderzochte gebieden van de techniek, gedefinieerd volgens IPC 6 E06B 9/386
A	WO-A 9.623.950 (Köster, H.) * abstract, figuren *	1,6	
D,A	WO-A 9.608.629 (Köster, H.) * abstract, figuren *	1,6	
D,A	DE-A 4.239.003 (Josef Gartner & Co) * abstract, figuren *	1,6	Computerbestanden

Indien gewijzigde conclusies zijn ingediend, heeft dit rapport betrekking op de conclusies ingediend op:

* Verklaring van de categorie-aanduiding zie apart blad

Omvang van het onderzoek: volledig

Onderzochte conclusies:

Niet (volledig) onderzochte conclusies met redenen:

Datum waarop het onderzoek werd voltooid: 12 juli 1999

Vooronderzoeker: ir. B.L. van Soest

Categorie van de vermelde literatuur:

- X: op zichzelf van bijzonder belang zijnde stand van de techniek
- Y: in samenhang met andere geciteerde literatuur van bijzonder belang zijnde stand van de techniek
- A: niet tot de categorie X of Y behorende van belang zijnde stand van de techniek
- O: verwijzend naar niet op schrift gestelde stand van de techniek
- P: literatuur gepubliceerd tussen voorrangs- en indieningsdatum
- T: niet tijdig gepubliceerde literatuur over theorie of principe ten grondslag liggend aan de uitvinding
- E: colliderende octrooiaanvraag
- D: in de aanvraag genoemd
- L: om andere redenen vermelde literatuur
- &: lid van dezelfde octrooifamilie; corresponderende literatuur

AANHANGSEL BEHORENDE BIJ HET RAPPORT BETREFFENDE HET ONDERZOEK NAAR DE
STAND VAN DE TECHNIEK, UITGEVOERD IN OCTROOIAANVRAGE NR.1010766

Het aanhangsel bevat een opgave van elders gepubliceerde octrooiaanvragen of octrooien (zogenaamde leden van dezelfde octrooifamilie), die overeenkomen met octrooigeschriften genoemd in het rapport.

De opgave is samengesteld aan de hand van gegevens uit het computerbestand van het Europees Octrooibureau 27 augustus 1999

De juistheid en volledigheid van deze opgave wordt noch door het Europees Octrooibureau, noch door de Octrooiraad gegarandeerd; de gegevens worden verstrekt voor informatiedoeleinden.

In het rapport genoemd octrooi- geschrift	datum van publicatie	overeenkomend(e) geschrift(en)	datum van publicatie
US2103788 A	1937-12-28		
DE1759280 A	1971-11-25	BE712395 A CH472631 A	1968-07-31 1969-05-15
US4509825 A	1985-04-09		
WO9623950 A	1996-08-08	DE19503293 A AU4175696 A	1996-08-08 1996-08-21 2
WO9608629 A	1996-03-21	DE4442870 A AU3568695 A DE4444509 A EP0793761 A AU704884 B	1996-03-21 1996-03-29 1996-06-20 1997-09-10 1999-05-06
DE4239003 AC	1993-05-27		
