



(12) 实用新型专利

(10) 授权公告号 CN 201959156 U

(45) 授权公告日 2011. 09. 07

(21) 申请号 201020599448. 7

(22) 申请日 2010. 11. 10

(73) 专利权人 广州市晋雄金属制品有限公司
地址 510378 广东省广州市荔湾区裕海路
145 号

(72) 发明人 钟国雄 古伟桓

(74) 专利代理机构 广州致信伟盛知识产权代理
有限公司 44253

代理人 张洪

(51) Int. Cl.
A61G 12/00(2006. 01)

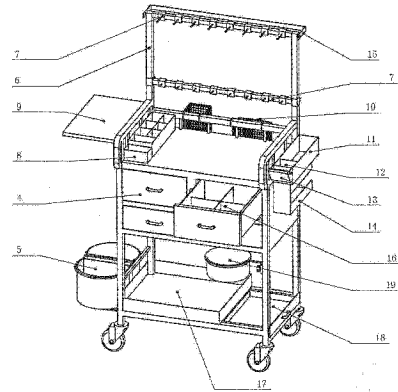
权利要求书 1 页 说明书 2 页 附图 1 页

(54) 实用新型名称

一种医用车

(57) 摘要

本实用新型公开了一种组合式医用车,包括由下底板、上面板和支撑柱组成的车架,车架上药品抽屉,车架支撑柱一边装有垃圾桶,车架上部有支架并悬挂针剂挂钩,另外,上面板上放置有酒精盒或棉签盒,上面板的一端侧面装有折叠式写字板、挂篮或杂物盒;所述的杂物盒装有洗手液架、胶布架或手套盒;针剂挂钩可沿支架升降滑动,支架顶端装有可固定针剂挂钩的挂钩锁;药品抽屉中有活动分隔;下底板上装置有废弃输液袋盆、利器盒活动趟盘或废弃胶布盒。其优点在于:方便护理人员一次性将所需护理物品携带到护理现场;将多个护理物品及产生的医疗垃圾分类放置,极大地提高了护理工作的效率,减轻了医护人员的工作强度。



1. 一种医用车,包括由下底板(1)、上面板(2)和支撑柱(3)组成的车架,车架上设有药品抽屉(4),车架支撑柱(3)一边设有垃圾桶(5),其特征在于:车架上设有支架(6)并悬挂针剂挂钩(7),下底板(1)上设有活动趟盘(18)。

2. 根据权利要求1所述一种医用车,其特征在于:上面板(2)上设有酒精盒或棉签盒(8)。

3. 根据权利要求1所述一种医用车,其特征在于:上面板的一端侧面设有折叠式写字板(9)、挂篮(10)或杂物盒(11)。

4. 根据权利要求3所述一种医用车,其特征在于:所述的杂物盒(11)设有洗手液架(12)、胶布架(13)或手套盒(14)。

5. 根据权利要求1所述一种医用车,其特征在于:针剂挂钩(7)可沿支架(6)升降滑动,支架(6)顶端设有可固定针剂挂钩(7)的挂钩锁(15)。

6. 根据权利要求1所述一种医用车,其特征在于:药品抽屉(4)中设有活动分隔(16)。

7. 根据权利要求1所述一种医用车,其特征在于:下底板(1)上还设有废弃输液袋盆(17)或废弃胶布盒(19)。

一种医用车

技术领域

[0001] 本实用新型涉及一种医疗用手推车,特别是一种组合式医用车。

背景技术

[0002] 医用车是一种供医生和护士使用的医疗器械,主要由底部车轮、支撑柱和上面板构成,用以携带消毒药液,针剂、胶布、体温计等各种医用器具和用以治疗的药品,以便随时对病人进行医治。现有的医用车除了上述基本结构外,还会增加抽屉、挂钩套管、文件盒等附加组件以增加功能并方便使用,如中国专利 ZL200520099058.2 公开了一种多功能组合式医用车,包括车架由下底板、上面板和立柱活动拼接而成,立柱两侧设有卡槽,侧板和背板通过卡槽与立柱活动拼接,车架上设有带锁紧装置的抽屉,车架的侧面设有活动式搁物板和垃圾桶,上面板的一侧设有挂钩。其优点在于,在满足基本的移动需求的情况下,能够携带更多物品供选择使用,但其不足之处在于,携带器具过少,常不能满足需求。

发明内容

[0003] 本实用新型所要解决的技术问题是提供一种医疗用手推车,改进其结构,以便达到更好的使用目的。

[0004] 本实用新型所述的医用车,包括由下底板、上面板和支撑柱组成的车架,车架上设有药品抽屉,车架支撑柱一边装有垃圾桶,车架上设有支架并悬挂针剂挂钩,下底板上设有活动趟盘。

[0005] 另外,上面板上放置有酒精盒或棉签盒,上面板的一端侧面装有折叠式写字板、挂篮或杂物盒;所述的杂物盒装有洗手液架、胶布架或手套盒;针剂挂钩可沿支架升降滑动,支架顶端装有可固定针剂挂钩的挂钩锁;药品抽屉中有活动分隔;下底板上设有废弃输液袋盆或废弃胶布盒。

[0006] 本实用新型所述的医用车,其优点如下:

[0007] 1. 将多个常用护理器具集中在一台四轮小车上,方便护理人员一次性将所需护理物品携带到护理现场;

[0008] 2. 车上具有多个可装置垃圾的垃圾桶,可将产生的医疗垃圾分类放置,极大地提高了护理工作的效率,减轻了医护人员的工作强度。

附图说明

[0009] 图 1 为医用车的整体示意图。

[0010] 主要零部件说明

[0011]

1:	下底板	2:	上面板
3:	支撑柱	4:	药品抽屉
5:	垃圾桶	6:	支架
7:	针剂挂钩	8:	酒精盒或棉签盒

9:	折叠式写字板	10:	挂篮
11:	杂物盒	12:	洗手液架
13:	胶布架	14:	手套盒
15:	挂钩锁	16:	活动分隔
17:	废弃输液袋盆	18:	活动趟盘
19:	废弃胶布盒		

具体实施方式

[0012] 一种医用车,包括由下底板 1、上面板 2 和支撑柱 3 组成的车架,车架上设有药品抽屉 4,车架支撑柱 3 一边装有垃圾桶 5,车架上设有支架 6 并悬挂针剂挂钩 7;上面板 2 上还可放置有酒精盒或棉签盒 8,上面板的一端侧面可装有折叠式写字板 9、挂篮 10 或杂物盒 11,所述的杂物盒 11 装有洗手液架 12、胶布架 13 或手套盒 14,针剂挂钩 7 可沿支架 6 升降滑动,支架 6 顶端装有可固定针剂挂钩 7 的挂钩锁 15,药品抽屉 4 中有活动分隔 16,下底板 1 上装置有废弃输液袋盆 17、活动趟盘 18 或废弃胶布盒 19。

[0013] 使用时,可利用针剂挂钩吊挂输液装置,活动趟盘可前后或侧向抽出,可用以防止药品或器具,垃圾桶用来放置废弃包装盒、胶布等废弃物,杂物盒用以放置洗手液、手套或胶布;上面板上可放置折叠式写字板或酒精、棉签盒。其能够将多个常用的护理器具集中在一台小车上,方便护理人员一次性携带多个常用物品,既方便护理人员,又为治疗争取到足够的时间。

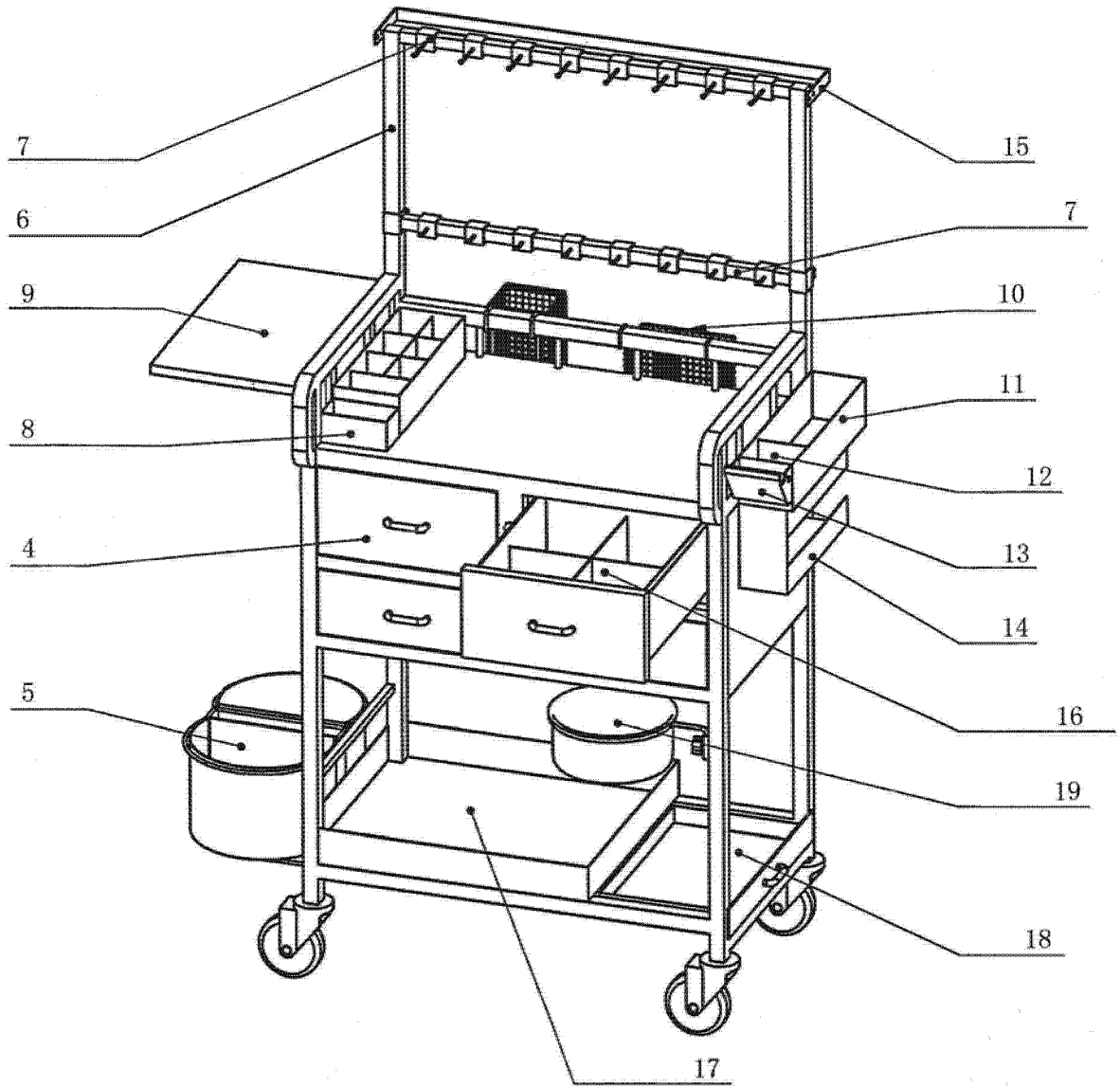


图 1