



(12)实用新型专利

(10)授权公告号 CN 210558672 U

(45)授权公告日 2020.05.19

(21)申请号 201921668595.2

(22)申请日 2019.10.08

(73)专利权人 长治医学院附属和济医院
地址 046000 山西省长治市城区太行东街
271号

(72)发明人 康茹冰

(74)专利代理机构 北京盛凡智荣知识产权代理
有限公司 11616
代理人 李枝玲

(51) Int. Cl.
B65H 75/38(2006.01)
B65H 75/44(2006.01)
A61B 5/0402(2006.01)

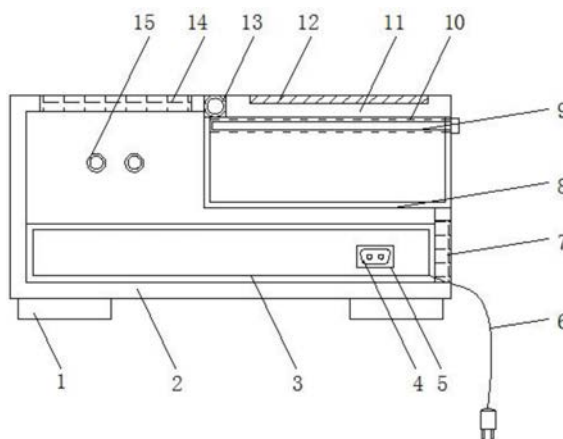
权利要求书1页 说明书3页 附图3页

(54)实用新型名称

一种心电图线缆收容管理装置

(57)摘要

本实用新型公开了一种心电图线缆收容管理装置,包括心电图本体、蓄电池、外接电源线、保护盖和滑板,所述心电图本体的下端面四角处均固定有支撑块,所述心电图本体的上端一侧内部中间处开设有放置箱,所述放置箱的上端内部两侧均开设有滑槽,所述滑板滑动安装在滑槽的内部,所述心电图本体的上端位于放置箱的一侧通过转轴活动安装有转动板,所述转动板的上端面中间处镶嵌有显示屏,所述转动板位于放置箱的上端,所述心电图本体的上端背离转动板的一侧中间处开设有键盘,所述心电图本体的下端内部活动安装有蓄电池,所述心电图本体位于放置箱的一端下侧中间处活动安装有保护盖。本实用新型有利于对心电图机上的线缆进行收纳的优点。



1. 一种心电图线缆收容管理装置,包括心电图本体(2)、蓄电池(3)、外接电源线(6)、保护盖(7)和滑板(9),其特征在于:所述心电图本体(2)的下端面四角处均固定有支撑块(1),所述心电图本体(2)的上端一侧内部中间处开设有放置箱(8),所述放置箱(8)的上端内部两侧均开设有滑槽(10),所述滑板(9)滑动安装在滑槽(10)的内部,所述心电图本体(2)的上端位于放置箱(8)的一侧通过转轴(13)活动安装有转动板(11),所述转动板(11)的上端面中间处镶嵌有显示屏(12),所述转动板(11)位于放置箱(8)的上端,所述心电图本体(2)的上端背离转动板(11)的一侧中间处开设有键盘(14)。

2. 根据权利要求1所述的一种心电图线缆收容管理装置,其特征在于:所述心电图本体(2)的下端内部活动安装有蓄电池(3),所述心电图本体(2)位于放置箱(8)的一端下侧中间处活动安装有保护盖(7),所述心电图本体(2)的一侧下端开设有充电口(4),且充电口(4)位于蓄电池(3)的一侧,所述充电口(4)的外侧活动安装有密封塞(5)。

3. 根据权利要求1所述的一种心电图线缆收容管理装置,其特征在于:所述心电图本体(2)的一侧位于键盘(14)的下端开设有接线口(15),且接线口(15)共设有两个,所述心电图本体(2)的下端一侧连通安装有外接电源线(6)。

4. 根据权利要求1所述的一种心电图线缆收容管理装置,其特征在于:所述蓄电池(3)和外接电源线(6)均通过导线与转动板(11)和键盘(14)电连接,所述转动板(11)通过导线与键盘(14)电连接,所述转动板(11)和显示屏(12)相互电连接。

5. 根据权利要求1所述的一种心电图线缆收容管理装置,其特征在于:所述保护盖(7)的长度与心电图本体(2)的宽度相等,所述蓄电池(3)的宽度小于心电图本体(2)的内部宽度,所述心电图本体(2)的宽度与转动板(11)的宽度相等。

6. 根据权利要求1所述的一种心电图线缆收容管理装置,其特征在于:所述滑板(9)的宽度大于放置箱(8)内部的宽度,所述滑板(9)位于放置箱(8)外侧的一端焊接有横板,且横板的长度大于滑板(9)的宽度。

一种心电图线缆收容管理装置

技术领域

[0001] 本实用新型涉及心电图机技术领域,具体为一种心电图线缆收容管理装置。

背景技术

[0002] 心电图机能将心脏活动时心肌激动产生的生物电信号(心电信号)自动记录下来,为临床诊断和科研常用的医疗电子仪器。心脏在搏动之前,心肌首先发生兴奋,在兴奋过程中产生微弱电流,该电流经人体组织向各部分传导。由于身体各部分的组织不同,各部分与心脏间的距离不同,因此在人体体表各部位,表现出不同的电位变化,这种人体心脏内电活动所产生的表面电位与时间的关系称为心电图。心电图机则是记录这些生理电信号的仪器。国内一般按照记录器同步输出道数分为:单道、三道、六道和十二道心电图机等。

[0003] 心电图机在使用时,需要通过多种线缆将心电图机与人体进行连接,实现对人体的心脏进行检测的作用,但是在对心电图机使用完毕后,心电图机上的各种连接线缆较多,收纳较为麻烦,且在对心电图机移动使用时,容易使这种线缆丢失,影响了心电图机的使用。

实用新型内容

[0004] 本实用新型的目的在于提供一种心电图线缆收容管理装置,具备有利于对心电图机上的线缆进行收纳的优点,解决了心电图机上的各种连接线缆较多,收纳较为麻烦,且容易使这种线缆丢失的问题。

[0005] 为实现上述目的,本实用新型提供如下技术方案:一种心电图线缆收容管理装置,包括心电图本体、蓄电池、外接电源线、保护盖和滑板,所述心电图本体的下端面四角处均固定有支撑块,所述心电图本体的上端一侧内部中间处开设有放置箱,所述放置箱的上端内部两侧均开设有滑槽,所述滑板滑动安装在滑槽的内部,所述心电图本体的上端位于放置箱的一侧通过转轴活动安装有转动板,所述转动板的上端面中间处镶嵌有显示屏,所述转动板位于放置箱的上端,所述心电图本体的上端背离转动板的一侧中间处开设有键盘。

[0006] 优选的,所述心电图本体的下端内部活动安装有蓄电池,所述心电图本体位于放置箱的一端下侧中间处活动安装有保护盖,所述心电图本体的一侧下端开设有充电口,且充电口位于蓄电池的一侧,所述充电口的外侧活动安装有密封塞。

[0007] 优选的,所述心电图本体的一侧位于键盘的下端开设有接线口,且接线口共设有两个,所述心电图本体的下端一侧连通安装有外接电源线。

[0008] 优选的,所述蓄电池和外接电源线均通过导线与转动板和键盘电连接,所述转动板通过导线与键盘电连接,所述转动板和显示屏相互电连接。

[0009] 优选的,所述保护盖的长度与心电图本体的宽度相等,所述蓄电池的宽度小于心电图本体的内部宽度,所述心电图本体的宽度与转动板的宽度相等。

[0010] 优选的,所述滑板的宽度大于放置箱内部的宽度,所述滑板位于放置箱外侧的一端焊接有横板,且横板的长度大于滑板的宽度。

[0011] 与现有技术相比,本实用新型的有益效果如下:

[0012] 1、本实用新型通过设置放置箱和滑板,有利于对心电图本体上的各种线缆进行收纳保护的效果,在对心电图本体使用完毕后,将各种线缆收卷后放置在放置箱内,同时将滑板滑动安装在滑槽内,实现对各种线缆进行收纳管理,同时方便了对心电图本体的移动。

[0013] 2、本实用新型通过设置显示屏和键盘,有利于对心电图本体检测的结果进行显示的效果,通过各种线缆将人体与心电图本体进行连接后,且检测的结果可直接显示在显示屏上,同时通过键盘可实现对显示屏上的数据进行控制以及调节的效果。

附图说明

[0014] 图1为本实用新型的主视结构示意图;

[0015] 图2为本实用新型的俯视结构示意图;

[0016] 图3为本实用新型的侧视结构示意图。

[0017] 图中:1、支撑块;2、心电图本体;3、蓄电池;4、充电口;5、密封塞;6、外接电源线;7、保护盖;8、放置箱;9、滑板;10、滑槽;11、转动板;12、显示屏;13、转轴;14、键盘;15、接线口。

具体实施方式

[0018] 下面将结合本实用新型实施例中的附图,对本实用新型实施例中的技术方案进行清楚、完整地描述,显然,所描述的实施例仅仅是本实用新型一部分实施例,而不是全部的实施例。基于本实用新型中的实施例,本领域普通技术人员在没有做出创造性劳动前提下所获得的所有其他实施例,都属于本实用新型保护的范围。

[0019] 在本实用新型的描述中,需要说明的是,术语“上”、“下”、“内”、“外”“前端”、“后端”、“两端”、“一端”、“另一端”等指示的方位或位置关系为基于附图所示的方位或位置关系,仅是为了便于描述本实用新型和简化描述,而不是指示或暗示所指的装置或元件必须具有特定的方位、以特定的方位构造和操作,因此不能理解为对本实用新型的限制。此外,术语“第一”、“第二”仅用于描述目的,而不能理解为指示或暗示相对重要性。

[0020] 在本实用新型的描述中,需要说明的是,除非另有明确的规定和限定,术语“安装”、“设置有”、“连接”等,应做广义理解,例如“连接”,可以是固定连接,也可以是可拆卸连接,或一体地连接;可以是机械连接,也可以是电连接;可以是直接相连,也可以通过中间媒介间接相连,可以是两个元件内部的连通。对于本领域的普通技术人员而言,可以具体情况理解上述术语在本实用新型中的具体含义。

[0021] 请参阅图1至图3,本实用新型提供了一种实施例:一种心电图线缆收容管理装置,包括心电图本体2、蓄电池3、外接电源线6、保护盖7和滑板9,心电图本体2的下端面四角处均固定有支撑块1,心电图本体2的上端一侧内部中间处开设有放置箱8,放置箱8的上端内部两侧均开设有滑槽10,滑板9滑动安装在滑槽10的内部,心电图本体2的上端位于放置箱8的一侧通过转轴13活动安装有转动板11,转动板11的上端面中间处镶嵌有显示屏12,转动板11位于放置箱8的上端,心电图本体2的上端背离转动板11的一侧中间处开设有键盘14,在对心电图本体2使用完毕后,将各种线缆收卷后放置在放置箱8内,同时将滑板9滑动安装在滑槽10内,实现对各种线缆进行收纳管理,同时方便了对心电图本体2的移动。

[0022] 心电图本体2的下端内部活动安装有蓄电池3,心电图本体2位于放置箱8的一端下

侧中间处活动安装有保护盖7,心电图本体2的一侧下端开设有充电口4,且充电口4位于蓄电池3的一侧,充电口4的外侧活动安装有密封塞5。

[0023] 心电图本体2的一侧位于键盘14的下端开设有接线口15,且接线口15共设有两个,心电图本体2的下端一侧连通安装有外接电源线6,通过蓄电池3和外接电源线6有利于对心电图本体2进行提供电源的效果,且通过充电口4有利于对蓄电池3进行充电的作用。

[0024] 蓄电池3和外接电源线6均通过导线与转动板11和键盘14电连接,转动板11通过导线与键盘14电连接,转动板11和显示屏12相互电连接,通过各种线缆将人体与心电图本体2进行连接后,且检测的结果可直接显示在显示屏12上,同时通过键盘14可实现对显示屏12上的数据进行控制以及调节的效果。

[0025] 保护盖7的长度与心电图本体2的宽度相等,蓄电池3的宽度小于心电图本体2的内部宽度,心电图本体2的宽度与转动板11的宽度相等。

[0026] 滑板9的宽度大于放置箱8内部的宽度,滑板9位于放置箱8外侧的一端焊接有横板,且横板的长度大于滑板9的宽度。

[0027] 工作原理:本实用新型工作中,通过各种线缆将人体与心电图本体2进行连接后,且检测的结果可直接显示在显示屏12上,同时心电图本体2使用完毕后,将各种线缆收卷后放置在放置箱8内,同时将滑板9滑动安装在滑槽10内,实现对各种线缆进行收纳管理,同时方便了对心电图本体2的移动。以上即为本实用新型的工作原理。

[0028] 对于本领域技术人员而言,显然本实用新型不限于上述示范性实施例的细节,而且在不背离本实用新型的精神或基本特征的情况下,能够以其他的具体形式实现本实用新型。因此,无论从哪一点来看,均应将实施例看作是示范性的,而且是非限制性的,本实用新型的范围由所附权利要求而不是上述说明限定,因此旨在将落在权利要求的等同要件的含义和范围内的所有变化囊括在本实用新型内。不应将权利要求中的任何附图标记视为限制所涉及的权利要求。

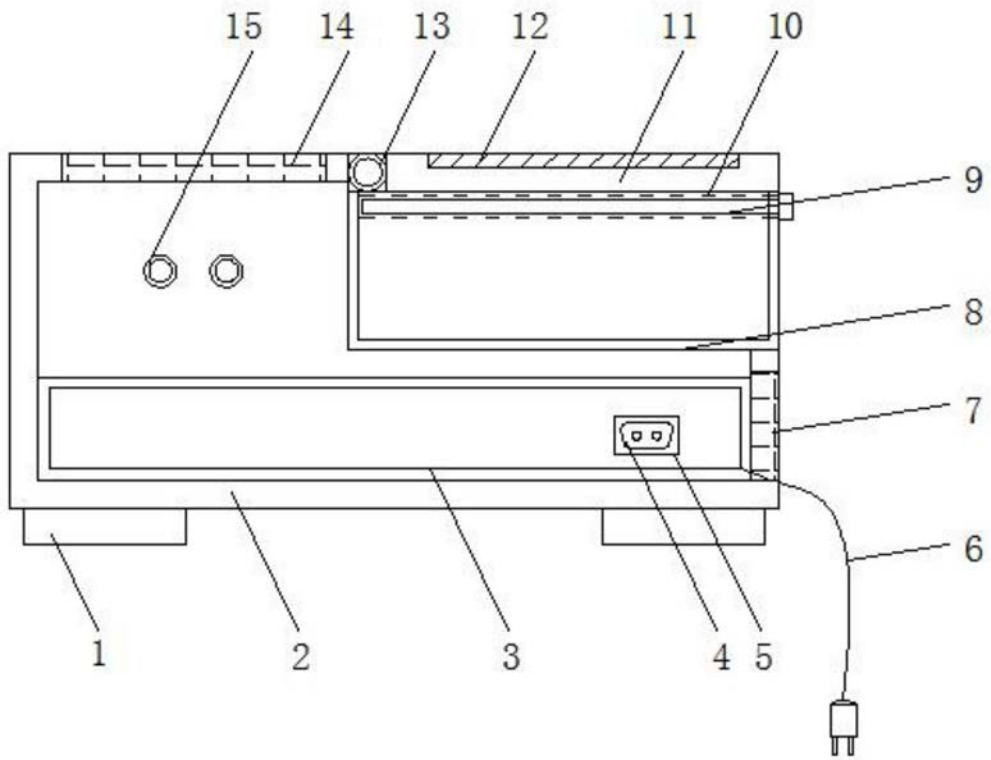


图1

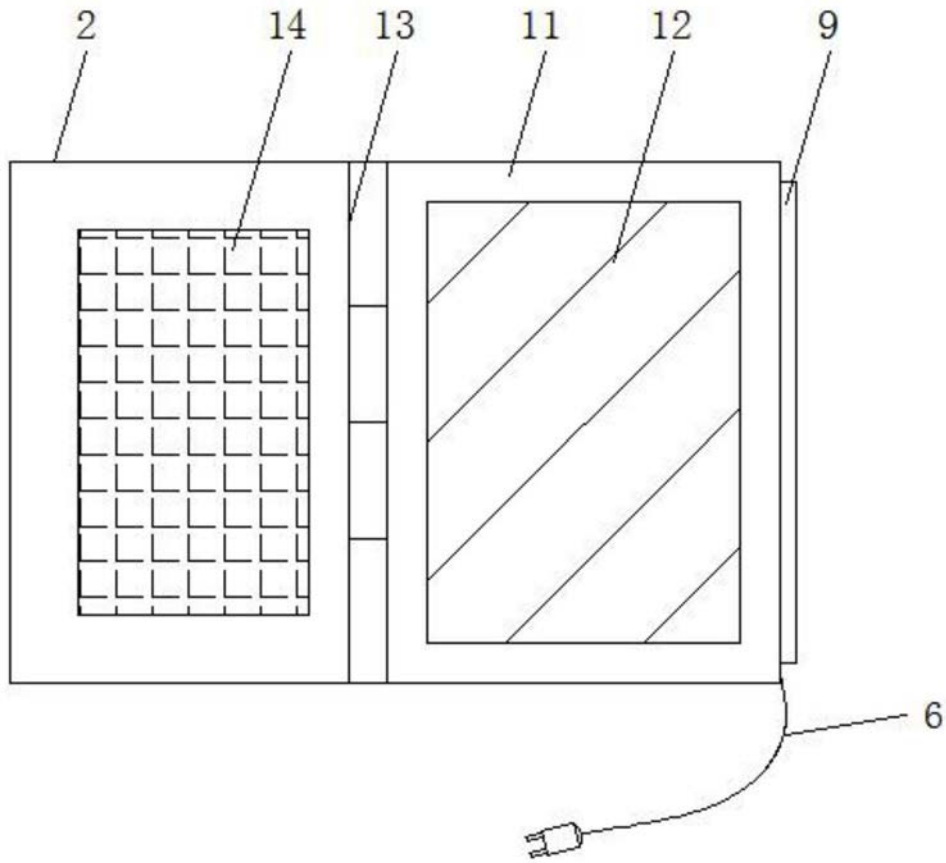


图2

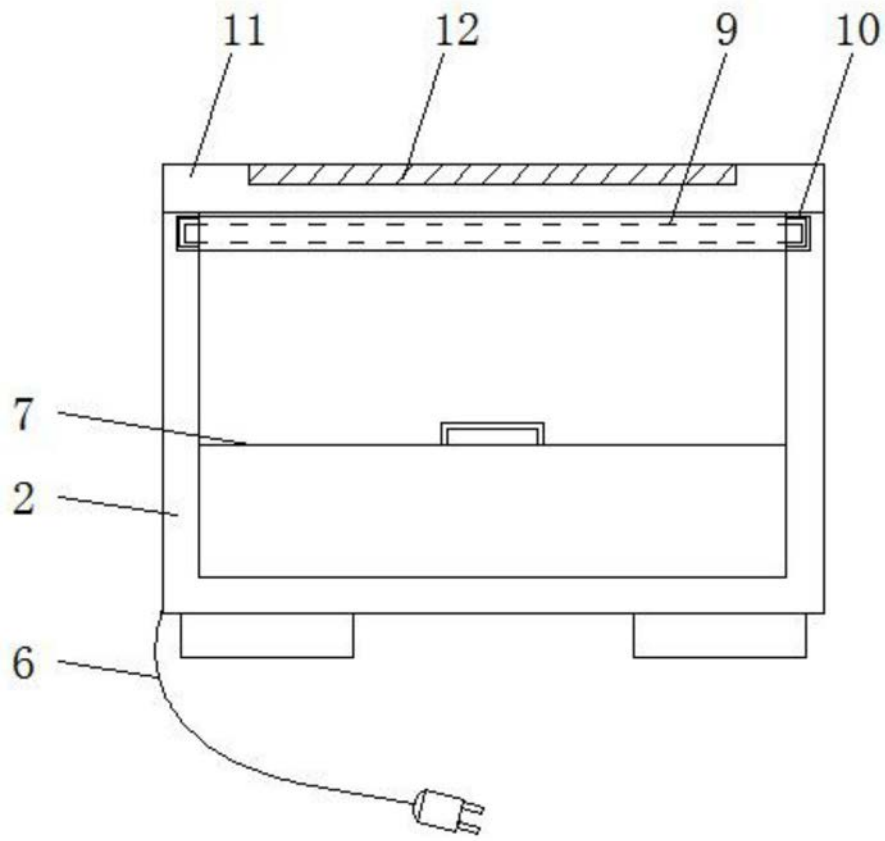


图3