



MINISTERO DELLO SVILUPPO ECONOMICO  
DIREZIONE GENERALE PER LA LOTTA ALLA CONTRAFFAZIONE  
UFFICIO ITALIANO BREVETTI E MARCHI

DOMANDA NUMERO	202000900824386
Data Deposito	24/02/2000
Data Pubblicazione	24/08/2001

Sezione	Classe	Sottoclasse	Gruppo	Sottogruppo
F	16	C		

Titolo

SUPPORTO ATTO A PERMETTERE UN ESATTO POSIZIONAMENTO, NELLE PARETI GREZZE,  
DELLE SCATOLE DA INCASSO PER IMPIANTI ELETTRICI IN GENERE

## DESCRIZIONE

del trovato avente per titolo:

``Supporto atto a permettere un esatto posizionamento, nelle pareti grezze, delle scatole da incasso per impianti elettrici in genere'',

della ditta individuale ``PATRIGNANI Fabrizio'', di nazionalità italiana, con sede in Pesaro, via Ortigara N.5, nella persona del titolare sig. Patrignani Fabrizio, a mezzo mandatario ing. Stefano Maschio, via Milite Ignoto N.44, Pesaro, iscritto all'Albo con il N.53 BM.

Il trovato in oggetto concerne un supporto che permette di collocare e di mantenere nell'esatta posizione prevista le scatole da incasso per impianti elettrici in genere, fino alla presa del cemento.

Le scatole da incasso, da murare nelle pareti grezze, devono essere accuratamente posizionate in senso verticale, in senso orizzontale ed in profondità, tenendo conto dello spessore dell'intonaco da applicare successivamente. Esse devono rimanere nella posizione prevista fino all'indurimento del cemento.

Per questi montaggi attualmente si utilizzano gli strumenti tradizionali: metro, livella e filo a

Dott. Ing. STEFANO MASCHIO  
Via Milite Ignoto N. 44  
61100 PESARO



UFFICIO PROVINCIALE INDUSTRIA  
COMMERCIO E ARTIGIANATO  
DI PESARO E URBINO  
UFFICIALE REGANTE

24 FEB. 2000

PS2000 U 000008

piombo. Per una applicazione delle scatole a regola d'arte occorrono quindi abilità, esperienza e tempo.

Gli scopi del presente trovato sono di facilitare e rendere più rapida e precisa l'applicazione delle scatole da incasso nelle pareti grezze.

Il supporto che si descrive permette infatti di posizionare con precisione le scatole in senso tridimensionale e di mantenerle nella corretta posizione fino all'indurimento del cemento.

Il supporto è costituito da una serie di bracci che possono scorrere nel relativo attacco, che a sua volta può scorrere in un'asta di sostegno perpendicolare ai bracci stessi. I bracci hanno delle asole longitudinali e sono muniti di spessori corrispondenti allo spessore dell'intonaco da applicare successivamente.

La scatola viene fissata ad un braccio, o a due bracci nel caso di scatole di grandi dimensioni, mediante dei pomelli a vite i cui gambi filettati si inseriscono nei fori normalmente previsti nella scatola stessa per l'applicazione del componente elettrico, o del coperchio. La possibilità di far scorrere orizzontalmente e verticalmente il

Dott. Ing. STEFANO MASCHIO  
 Via... PESARO  
 61100 PESARO



UFFICIO PROVINCIALE INDUSTRIA  
 COMMERCIO E ARTIGIANATO  
 DI PESARO E URBINO  
 UFFICIALE ROGANTE

PS2000 U 000008

PS2000 U 000008

supporto e di utilizzare qualsiasi asola permette di posizionare esattamente scatole di differenti dimensioni sulla parete grezza, ad una profondità prefissata mediante gli appositi spessori.

Il trovato viene ora descritto in dettaglio, facendo riferimento alle tavole di disegni allegate, che illustrano a solo titolo esemplificativo una sua possibile realizzazione.

La fig.1, tav.1, rappresenta una vista laterale di un supporto in opera, che sostiene tre scatole.

La fig.2, tav.2, rappresenta un particolare ingrandito del supporto con una scatola, visti frontalmente.

La fig.3, tav.3, rappresenta una vista dall'alto del supporto, con la scatola inserita in parete.

In tali figure con il riferimento 1 è indicato il corpo di un attacco che può essere spostato lungo l'asta verticale 2 e bloccato mediante il pomello a vite 3. L'asta 2, bloccata fra pavimento e soffitto, può essere del tipo telescopico, comunemente utilizzato nei cantieri. Al corpo 1 dell'attacco è solidale una guida 4, fig.3, nella quale può scorrere il braccio orizzontale 5 del supporto. Tale braccio presenta una serie di asole o fori 6, nelle quali possono essere inseriti i

Dott. Ing. STEFANO MASCHIO

Via Mellis, 100/101, 44  
61100 PESARO



UFFICIO PROVINCIALE INDUSTRIA  
COMMERCIO E ARTIGIANATO  
DI PESARO E URBINO  
UFFICIO ROGANTE

24 FEB. 2000

gambi filettati dei pomelli a vite 7 per bloccare, in qualsiasi posizione desiderata, la scatola da murare 8, qualunque dimensione essa abbia. I gambi filettati dei pomelli vengono avvitati nei fori della scatola previsti per il fissaggio della parte elettrica, o del coperchio.

La possibilità di far scorrere il braccio 5 nella guida 4 dell'attacco, di far scorrere l'attacco sull'asta verticale e di utilizzare una qualsiasi coppia di asole, permette di posizionare con precisione, in senso verticale ed orizzontale, la scatola 8 nella nicchia 9 di fig.3, ricavata nella parete 10. Per inserire la scatola alla corretta profondità, all'estremità del braccio 5 e sulla guida 4 sono previsti rispettivamente degli spessori 11 e 12, che, come mostrato in fig.3, mantengono il braccio 5 e la scatola 8, da esso sostenuta, ad una distanza dalla parete grezza 10 corrispondente allo spessore dell'intonaco da stendere successivamente.

La posizione della scatola viene così predeterminata con precisione nelle tre dimensioni e mantenuta stabile per tutto il tempo necessario alla presa del cemento: sono quindi stati raggiunti gli scopi specificati.

Dott. Ing. STEFANO MASCHIO  
Via Dante Alighieri 24  
61100 PESARO



UFFICIO PROVINCIALE INDUSTRIA  
COMMERCIO E ARTIGIANATO  
DI PESARO E URBINO  
L'UFFICIALE ROGANTE

*Aut. [Signature]*

PS2000 U 000008

24 FEB. 2000

Sull'asta verticale 2 possono essere applicati più bracci, come mostrato ad esempio in fig.1.

In alternativa alla soluzione descritta, il braccio 5 potrebbe essere incernierato al corpo 1 dell'attacco, per permetterne un momentaneo scostamento dalla parete, in fase di fissaggio della scatola, senza dover spostare l'asta verticale 2.

Il corpo 1 potrebbe essere scomponibile, in modo da poterlo inserire da un lato su un'asta già fissata.

Nei supporti descritti potrebbero essere incorporate delle livelle, delle aste graduate, od altri accessori.

Ovviamente i dettagli costruttivi non essenziali potrebbero essere diversi da quelli illustrati a solo titolo esemplificativo, senza per questo uscire dall'ambito del presente trovato.

Pesaro, 24/02/2000

Dott. Ing. STEFANO MASCHIO

Via Milite Ignoto  
61100 PESARO

*Stefano Maschio*



UFFICIO PROVINCIALE INDUSTRIA  
COMMERCIO E ARTIGIANATO  
DI PESARO E URBINO  
L'UFFICIALE ROGANTE

*Aut. Maschio*

24 FEB. 2000

2000 U 000008

## RIVENDICAZIONI

1a) Supporto atto a permettere un esatto posizionamento, nelle pareti grezze, delle scatole da incasso per impianti elettrici in genere, caratterizzato dal fatto che esso è costituito da una serie di bracci (5), con asole o fori (6), sostenuti da attacchi (1) scorrevoli e bloccabili a piacere lungo un'asta di sostegno (2), ad essi perpendicolare e sono muniti di spessori (11) e (12) corrispondenti allo spessore dell'intonaco da applicare successivamente, che li mantengono correttamente distanziati dalla parete.

2a) Supporto come alla 1a) rivendicazione, caratterizzato dal fatto che la scatola da murare (8) viene fissata ad un braccio (5), o a due bracci nel caso di scatole di grandi dimensioni, mediante dei pomelli a vite (7) i cui gambi filettati, attraversando le asole (6) dei bracci, si inseriscono nei fori normalmente previsti nella scatola stessa per l'applicazione del componente elettrico, o del coperchio.

3a) Supporto come alle precedenti rivendicazioni, caratterizzato dal fatto che, in alternativa ai pomelli a vite (7), potrebbero essere previsti altri mezzi di fissaggio noti, atti

Dott. Ing. STEFANO MASCHIO  
Via Dante Alighieri, 34  
61100 PESARO



UFFICIO PROVINCIALE INDUSTRIA  
COMMERCIO E ARTIGIANATO  
DI PESARO E URBINO  
UFFICIALE ROSANTE

*Rosante*

PS2000 U 000008

24 FEB. 2000



PS2000 U 000008

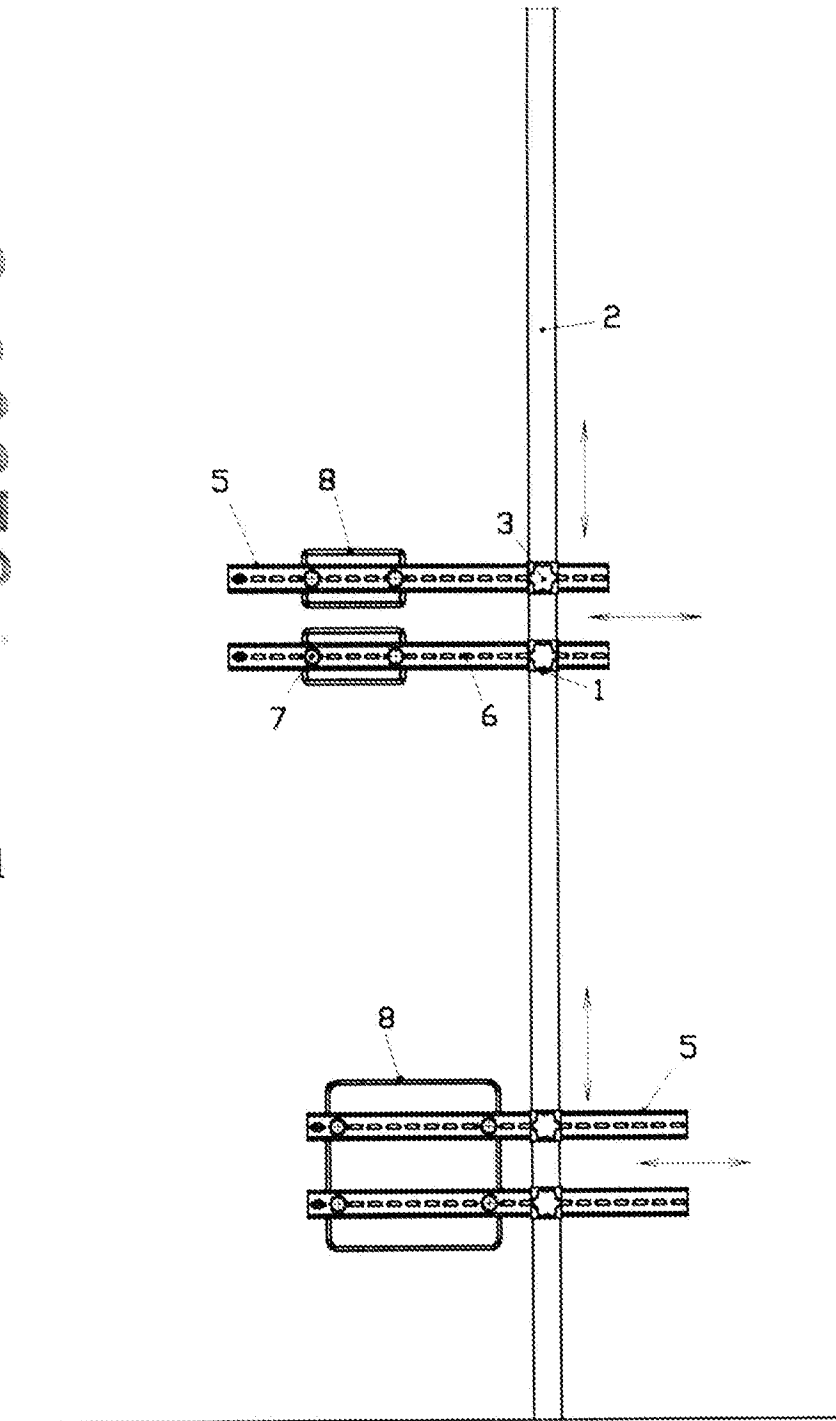


Fig.1

24 FEB. 2010

Dott. Ing. *Roberto M. M. M.*  
*Roberto M. M. M.*  
 61012 PESARO



UFFICIO PROVINCIALE INDUSTRIA  
 COMMERCIO E ARTIGIANATO  
 PESARO URBINO  
 UFFICIALE UGIANTE

*Aut. Pes.*

TAV.2

PS2000 U 000008

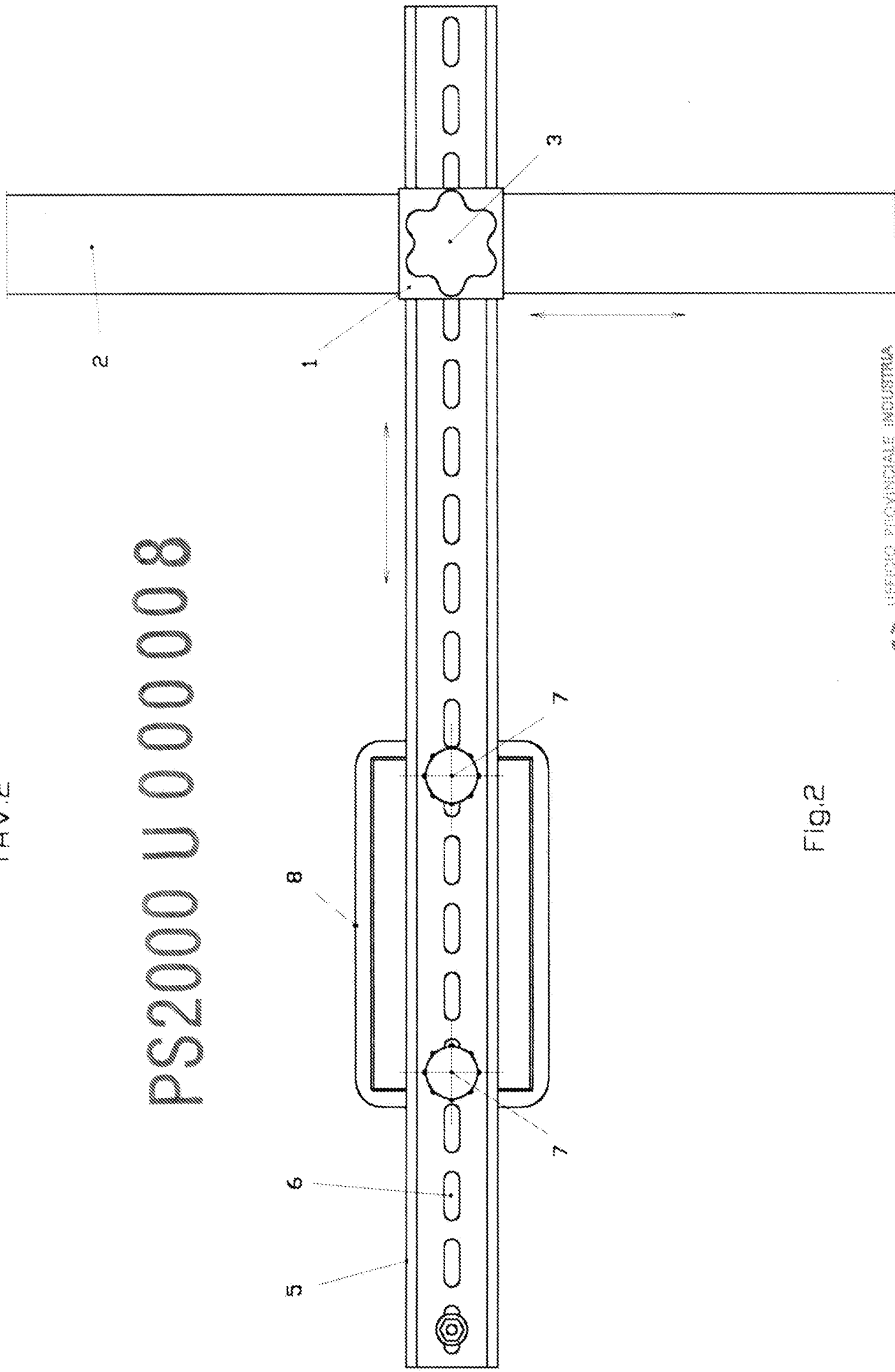


Fig.2

Dot. Ing. *Adriano Maffei*  
Via *Montebello* 12  
41013 *Castelfranco*

4 FEB, 2000

UFFICIO PROVINCIALE INDUSTRIA  
COMMERCIO E ARTIGIANATO  
DI PESARO E URBINO  
CANTIERA ROGANTE  
*Cantiera*

