



(12) 发明专利申请

(10) 申请公布号 CN 102779667 A

(43) 申请公布日 2012. 11. 14

(21) 申请号 201210254729. 2

(22) 申请日 2012. 07. 21

(71) 申请人 山东大学

地址 250061 山东省济南市历下区经十路
17923 号

(72) 发明人 李晓明

(74) 专利代理机构 济南圣达知识产权代理有限
公司 37221

代理人 张勇

(51) Int. Cl.

H01H 9/00(2006. 01)

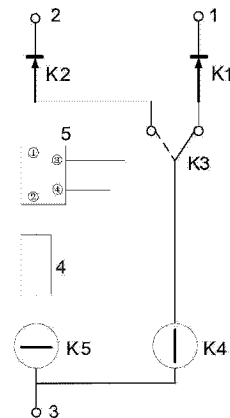
权利要求书 2 页 说明书 6 页 附图 1 页

(54) 发明名称

一种有载分接开关

(57) 摘要

本发明涉及一种切换过程发热比较小、一定时间内切换次数得到提高,结构简单,逻辑配合清晰,可靠性高的有载分接开关。转换开关 K3 有两个分接端子,一个公共端子;电压触发晶闸管电路有主回路和控制回路,主回路有两个主回路端子,控制回路有两个辅助端子;其中一个输入端子 I 经分接开关 K1 连接转换开关 K3 的一个分接端子,转换开关 K3 公共端子经主真空开关 K4 连接输出端子;另一个输入端子 II 经分接开关 K2、电压触发晶闸管电路的主回路端子、电流保护电路、过渡真空开关 K5 连接输出端子;分接开关 K2 与电压触发晶闸管电路主回路端子的连接端还同时连接转换开关 K3 的剩余分接端子;电压触发晶闸管电路的两辅助端子则与主真空开关 K4 两端连接。



1. 一种有载分接开关,其特征是,它包括:两个输入端子 I、II,一个输出端子,两个分接开关 K1、K2,一个转换开关 K3,两个真空开关 K4、K5,一个电压触发晶闸管电路,一个电流保护电路;转换开关 K3 有两个分接端子,一个公共端子;电压触发晶闸管电路有主回路和控制回路,主回路有两个主回路端子,控制回路有两个辅助端子;

其中一个输入端子 I 经分接开关 K1 连接转换开关 K3 的一个分接端子,转换开关 K3 公共端子经主真空开关 K4 连接输出端子;

另一个输入端子 II 经分接开关 K2、电压触发晶闸管电路的主回路端子、电流保护电路、过渡真空开关 K5 连接输出端子;

分接开关 K2 与电压触发晶闸管电路主回路端子的连接端还同时连接转换开关 K3 的剩余分接端子;电压触发晶闸管电路的两辅助端子则与主真空开关 K4 两端连接。

2. 如权利要求 1 所述的一种有载分接开关,其特征是,所述电压触发晶闸管电路包括两个晶闸管,三个电抗器,一个控制模块,一个电容,一个电阻;两个晶闸管分别串联各自对应的一个电抗器后再反向并联,然后并联一个电容和一个电阻,组成晶闸管串;所述晶闸管串和剩余的一个电抗器串联后作为主回路,串联后的两端为主回路端子;控制模块的两个输入连接主回路的两个端子,控制模块另两个输入端子作为辅助端子,控制模块的两个输出分别连接两个晶闸管的控制端,构成控制回路。

3. 如权利要求 1 所述的一种有载分接开关,其特征是,所述电流保护电路是一条导线或熔断器或电阻或电抗器。

4. 如权利要求 1 所述的一种有载分接开关,其特征是,所述分接开关切换前主真空开关 K4 闭合,过渡真空开关 K5 断开,分接开关 K1 导通,分接开关 K2 断开,转换开关 K3 接通输入端子 I 与输出端子的导通回路,输入端子 II 与输出端子不导通;切换时:分接开关 K2 接通输入端子 II;过渡真空开关 K5 闭合,闭合后过渡真空开关 K5 的电流接近等于零;主真空开关 K4 断开,主真空开关 K4 截断负荷电流产生的电弧,切断输入端子 I 与输出端子导通回路,几乎同时电压触发晶闸管电路流通,接通输入端子 II 与输出端子导通回路;转换开关 K3 无电流切换;主真空开关 K4 闭合,负荷电流通过主真空开关 K4 流通,过渡真空开关 K5 电流下降为零;过渡真空开关 K5 无电流断开;分接开关切换后输入端子 I 与输出端子不导通,输入端子 II 与输出端子导通。

5. 如权利要求 2 所述的一种有载分接开关,其特征是,所述控制模块的一对连接电压触发晶闸管电路主回路两个端子的输入电压小于整定电压时,不发出触发脉冲;该输入端电压大于整定电压时,发出触发脉冲使晶闸管导通;该整定电压等于可靠系数乘以额定电压,可靠系数取 1.2-2。

6. 如权利要求 2 所述的一种有载分接开关,其特征是,所述控制模块的一对连接电压触发晶闸管电路主回路两个端子的输入电压大于 0.5-1 倍整定电压后的 t 时间内,又发生 0.2-1 倍额定电压的突变时,发出触发脉冲使晶闸管导通;否则,不发出触发脉冲;该 t 时间等于真空开关 K5 闭合至真空开关 K4 断开的时间乘以可靠系数,可靠系数取 1.1-2。

7. 如权利要求 2 所述的一种有载分接开关,其特征是,所述控制模块另一对连接真空开关 K4 两端的输入电压小于整定电压时,不发出触发脉冲;该输入电压大于整定电压时,发出触发脉冲使晶闸管导通;整定电压等于可靠系数乘以额定电压,可靠系数取 0.1-2。

8. 如权利要求 3 所述的一种有载分接开关,其特征是,所述熔断器额定电流等于可靠

系数乘以输电回路额定电流,可靠系数取 1.2-1.5。

9. 如权利要求 3 所述的一种有载分接开关,其特征是,所述电阻的电阻值,应保证电阻两端的电压等于额定电压时,电阻流过额定电流。

10. 如权利要求 3 所述的一种有载分接开关,其特征是,所述电抗器的电抗值,应保证电抗器两端的电压等于额定电压时,电抗器流过额定电流。

一种有载分接开关

技术领域

[0001] 本发明涉及电力系统送变电技术领域,特别涉及一种有载分接开关。

背景技术

[0002] 电力系统的运行方式随时发生变化,运行方式的变化会引起母线电压的变动。电力系统对母线电压的变动范围有严格的要求,因此,需要调节母线电压的技术。改变变压器分接头的方式进行电压调节最直接。但是,在电力系统输送负荷的过程中,不停电地改变变压器分接头,要求使用技术含量非常高的有载分接开关。

[0003] 目前世界上主要使用电抗型有载分接开关和电阻型有载分接开关。发明专利号:US3176089、US5128605、US7880341 是电抗型有载分接开关,发明专利号:US4081741、US4520246 是电阻型有载分接开关。电抗型有载分接开关的电抗器长期通电,体积比较大,世界上只有美国使用,其他国家普遍采用电阻型有载分接开关。电阻型有载分接开关存在发热问题,有载分接开关短时间内多次切换分接头将产生很大的温度上升。因此,有载分接开关一定时间内的切换次数有严格限制。发明专利 US7595614 利用晶闸管电路提高有载分接开关的性能,但是,目前提出的各种晶闸管电路有载分接开关都比较繁琐,逻辑配合复杂,可靠性很低,实际应用很少。

发明内容

[0004] 本发明的目的就是为了解决上述问题,提供一种切换过程发热比较小、一定时间内切换次数得到提高,结构简单,逻辑配合清晰,可靠性高的有载分接开关。

[0005] 为实现上述目的,本发明采用如下技术方案:

[0006] 一种有载分接开关,它包括:两个输入端子 I、II,一个输出端子,两个分接开关 K1、K2,一个转换开关 K3,两个真空开关 K4、K5,一个电压触发晶闸管电路,一个电流保护电路;转换开关 K3 有两个分接端子,一个公共端子;电压触发晶闸管电路有主回路和控制回路,主回路有两个主回路端子,控制回路有两个辅助端子;

[0007] 其中一个输入端子 I 经分接开关 K1 连接转换开关 K3 的一个分接端子,转换开关 K3 公共端子经主真空开关 K4 连接输出端子;

[0008] 另一个输入端子 II 经分接开关 K2、电压触发晶闸管电路的主回路端子、电流保护电路、过渡真空开关 K5 连接输出端子;

[0009] 分接开关 K2 与电压触发晶闸管电路主回路端子的连接端还同时连接转换开关 K3 的剩余分接端子;电压触发晶闸管电路的两辅助端子则与主真空开关 K4 两端连接。

[0010] 所述电压触发晶闸管电路包括两个晶闸管,三个电抗器,一个控制模块,一个电容,一个电阻;两个晶闸管分别串联各自对应的一个电抗器后再反向并联,然后并联一个电容和一个电阻,组成晶闸管串;所述晶闸管串和剩余的一个电抗器串联后作为主回路,串联后的两端为主回路端子;控制模块的两个输入连接主回路的两个端子,控制模块另两个输入端子作为辅助端子,控制模块的两个输出分别连接两个晶闸管的控制端,构成控制回路。

[0011] 所述电流保护电路是一条导线或熔断器或电阻或电抗器。

[0012] 所述分接开关切换前主真空开关 K4 闭合,过渡真空开关 K5 断开,分接开关 K1 导通,分接开关 K2 断开,转换开关 K3 接通输入端子 I 与输出端子的导通回路,输入端子 II 与输出端子不导通;切换时:分接开关 K2 接通输入端子 II;过渡真空开关 K5 闭合,闭合后过渡真空开关 K5 的电流接近等于零;主真空开关 K4 断开,主真空开关 K4 截断负荷电流产生的电弧,切断输入端子 I 与输出端子导通回路,几乎同时电压触发晶闸管电路流通,接通输入端子 II 与输出端子导通回路;转换开关 K3 无电流切换;主真空开关 K4 闭合,负荷电流通过主真空开关 K4 流通,过渡真空开关 K5 电流下降为零;过渡真空开关 K5 无电流断开;分接开关切换后输入端子 I 与输出端子不导通,输入端子 II 与输出端子导通。

[0013] 所述控制模块的一对连接电压触发晶闸管电路主回路两个端子的输入电压小于整定电压时,不发出触发脉冲;该输入端电压大于整定电压时,发出触发脉冲使晶闸管导通;该整定电压等于可靠系数乘以额定电压,可靠系数取 1.2-2。

[0014] 所述控制模块的一对连接电压触发晶闸管电路主回路两个端子的输入电压大于 0.5-1 倍整定电压后的 t 时间内,又发生 0.2-1 倍额定电压的突变时,发出触发脉冲使晶闸管导通;否则,不发出触发脉冲;该 t 时间等于真空开关 K5 闭合至真空开关 K4 断开的时间乘以可靠系数,可靠系数取 1.1-2。

[0015] 所述控制模块另一对连接真空开关 K4 两端的输入电压小于整定电压时,不发出触发脉冲;该输入电压大于整定电压时,发出触发脉冲使晶闸管导通;整定电压等于可靠系数乘以额定电压,可靠系数取 0.1-2。

[0016] 所述熔断器额定电流等于可靠系数乘以输电回路额定电流,可靠系数取 1.2-1.5。

[0017] 所述电阻的电阻值,应保证电阻两端的电压等于额定电压时,电阻流过额定电流。

[0018] 所述电抗器的电抗值,应保证电抗器两端的电压等于额定电压时,电抗器流过额定电流。

[0019] 本发明的有益效果是:结构简单,不需要增加新的机械开关。控制电路简单,逻辑配合关系清晰,可靠性高。控制电路不需要输入机械开关合闸或分断状态信息,控制电路的工作状态不受机械开关的控制,利用外部机械开关动作后产生的电气量变化,自动判断机械开关的合闸或分断状态,触发晶闸管的导通,可避免环流发生。有载分接开关有载切换过程发热比较小、一定时间内切换次数得到提高。

附图说明

[0020] 图 1 表示现有的有载分接开关的结构与连接方式。

[0021] 图 2 表示一种有载分接开关的结构与连接方式。

[0022] 图 3 表示一种电压触发晶闸管电路。

[0023] 其中,1. 输入端子 I,2. 输入端子 II,3. 输出端子,4. 电流保护电路,5. 电压触发晶闸管电路,6. 控制模块。

[0024] 实施例 1:

[0025] 下面结合附图与实施例对本发明做进一步说明。

[0026] 图 1 表示现有的有载分接开关的结构与连接方式。现有的有载分接开关切换前主真空开关 K4 闭合,过渡真空开关 K5 断开,分接开关 K1 导通,分接开关 K2 断开,转换开关 K3

接通输入端子 I1 与输出端子 3 的导通回路,输入端子 II2 与输出端子 3 不导通;切换过程步骤如下:(1)分接开关 K2 接通输入端子 II2;(2)过渡真空开关 K5 闭合,闭合后过渡真空开关 K5 流过的电流等于电阻 R 产生的环流(最大额定负荷电流),电阻 R 开始发热;(3)主真空开关 K4 断开,主真空开关 K4 截断输电回路的负荷电流和电阻 R 环流产生的电弧,切断输入端子 I1 与输出端子 3 导通回路,负荷电流通过输入端子 II2 与输出端子 3 导通回路流动;(4)转换开关 K3 无电流切换;(5)主真空开关闭合,负荷电流通过主真空开关流通,过渡真空开关电流下降为零,电阻电流下降为零;(6)过渡真空开关无电流断开;分接开关切换后输入端子 I1 与输出端子 3 不导通,输入端子 II2 与输出端子 3 导通。

[0027] 电阻在过渡真空开关 K5 闭合开始有电流通过,到主真空开关 K5 第二次闭合才没有电流。这段时间电阻流过很大的最大额定负荷,产生很大热量。所以,一定时间内不能频繁切换,否则,电阻产生的热量使温度升高太大,损坏设备。

[0028] 本发明有载分接开关的结构与连接方式如图 2 所示。它包括:两个输入端子 I1、II2,一个输出端子 3,两个分接开关 K1、K2,一个转换开关 K3,两个真空开关 K4、K5,一个电压触发晶闸管电路,一个电流保护电路;转换开关 K3 有两个分接端子,一个公共端子;电压触发晶闸管电路有两个主回路端子,两个辅助端子;

[0029] 其中一个输入端子 I1 经分接开关 K1 连接转换开关 K3 的其中一个分接端子,转换开关 K3 公共端子经主真空开关 K4 连接输出端子 3;另一个输入端子 II2 经分接开关 K2、电压触发晶闸管电路主回路、电流保护电路、过渡真空开关 K5 连接输出端子 3;分接开关 K2 与电压触发晶闸管电路的连接线还连接转换开关 K3 的剩余分接端子;电压触发晶闸管电路两辅助端子连接主真空开关 K4 两端。

[0030] 电压触发晶闸管电路由两个晶闸管 D1、D2,三个电抗器 L1、L2、L3,一个控制模块 6,一个电容 C1,一个电阻 R1 组成;两个晶闸管 D1、D2 分别串联电抗器 L1、L2 后反向并联,再分别并联一个电容 C1 和一个电阻 R1,从而组成晶闸管串;所述晶闸管串和一个电抗器 L3 串联后连接主回路两个端子①、②;控制模块 6 的两个输入连接主回路两个端子①、②,控制模块 6 另两个输入端子分别连接辅助端子③、④,控制模块 6 的两个输出分别连接两个晶闸管 D1、D2 的控制端。

[0031] 电抗器 L1 的作用是限制晶闸管 D1 过电流,电抗器 L2 的作用是限制晶闸管 D2 过电流。电容 C1 与电抗器 L3 的作用是防止晶闸管 D1、D2 两端电压的上升率太高,误击穿。电阻 R1 是电容 C1 的放电回路。可见,电抗器 L1、L2、L3 的电感都很小,对主回路两个端子①、②电流影响很小。

[0032] 控制模块 6 连接主回路端子①、②的输入电压小于整定电压,不发出触发脉冲;主回路端子①、②不导通。该输入电压大于整定电压时,控制模块 6 发出触发脉冲使晶闸管 D1、D2 导通;主回路端子①、②导通。整定电压等于可靠系数乘以额定电压。可靠系数大于 1,一般取 1.2-2。

[0033] 两分接开关切换前主真空开关 K4 闭合,过渡真空开关 K5 断开,分接开关 K1 导通,分接开关 K2 断开,转换开关 K3 接通输入端子 I1 与输出端子 3 的导通回路,输入端子 II2 与输出端子 3 不导通;切换过程步骤如下:(1)分接开关 K2 接通输入端子 II2。(2)过渡真空开关 K5 闭合。这时,控制模块 6 连接主回路两个端子①、②之间的输入端电压等于额定电压,小于整定电压,控制模块 6 不发出触发脉冲;主回路两个端子①、②不导通。这时,过渡

真空开关 K5 的电流接近等于零。为了防止电压波动误触发,控制模块 6 整定电压等于大于 1 的可靠系数乘以额定电压。(3)主真空开关 K4 断开,主真空开关 K4 截断负荷电流产生的电弧,切断输入端子 I1 与输出端子 3 导通回路。主真空开关 K4 电弧熄灭后,连接负荷的端子 3 的电位下降,控制模块 6 连接主回路两个端子①、②之间的电压快速上升;该电压大于控制模块 6 整定电压时,发出触发脉冲使晶闸管导通;主回路两个端子①、②导通。电压触发晶闸管电路流通,接通输入端子 II2 与输出端子 3 导通回路。控制模块 6 整定电压等于可靠系数乘以额定电压。可靠系数小,灵敏度高,反应速度快;但容易误动。可靠系数一般取 1.2-2。(4)主真空开关 K4 电弧熄灭后,转换开关 K3 实现无电流切换。(5)转换开关 K3 切换后,主真空开关 K4 闭合,负荷电流通过主真空开关 K4 流通,过渡真空开关 K5 电流下降为零。(6)主真空开关 K4 闭合后,过渡真空开关 K5 实现无电流断开。实现输入端子 I1 与输出端子 3 不导通,输入端子 II2 与输出端子 3 导通。

[0034] 为了提高控制模块 6 触发晶闸管的灵敏度,可以增加控制模块 6 动作判据。控制模块 6 连接主回路端子①、②的输入电压大于 0.5-1 倍整定电压后的 t 时间内,又发生 0.2-1 倍额定电压的突变时,发出触发脉冲使晶闸管导通;否则,不发出触发脉冲;该 t 时间等于真空开关 K5 闭合至真空开关 K4 断开的时间乘以可靠系数,可靠系数取 1.1-2。

[0035] 当电流保护电路是一条导线。电压触发晶闸管电路导通后,输入端子 II2 与输出端子 3 直接导通。解决传统有载分接开关电阻发热问题的效果最好。但是,如果电压触发晶闸管电路误动作,输入端子 I1、II2 之间将产生很大环流,将造成变压器匝间短路。损坏电力设备。

[0036] 为了防止电压触发晶闸管电路误动作,变压器匝间短路,损坏电力设备;电流保护电路可以是一个熔断器。熔断器额定电流等于可靠系数乘以输电回路最大负荷电流。可靠系数大于 1,一般取 1.2-1.5。电压触发晶闸管电路正常导通时,流过熔断器的电流小于最大负荷电流,熔断器不会熔断。如果电压触发晶闸管电路误动作,输入端子 I1、II2 之间将产生很大环流,熔断器熔断,切断短路电流,保护电力设备不受损坏。由于电压触发晶闸管电路正常导通时,熔断器流过电流的时间很短,流过熔断器的电流大于额定电流也不会熔断。熔断器流过电流的时间越短,流过熔断器的电流可以大于额定电流数倍也不会熔断。因此,缩短熔断器电流通过的时间,可减小熔断器体积和额定电流值,可减小高压大容量熔断器的制造难度。所以,主真空开关 K4 断开至闭合的时间应尽可能短。

[0037] 为了防止电压触发晶闸管电路误动作,变压器匝间短路,损坏电力设备;电流保护电路可以是一个电阻。所述电阻的电阻值,应保证电阻两端的电压等于额定电压时,电阻流过最大额定电流。如果电压触发晶闸管电路误动作,电阻限制短路电流,不会造成短路故障。如果电压触发晶闸管电路误动作,图 2 表示的有载分接开关等效于图 1 表示传统有载分接开关。如果电压触发晶闸管电路正常动作,从过渡真空开关 K5 闭合至主真空开关 K4 跳开的这段时间,电阻不会发热;优于传统有载分接开关。电阻的电阻值大,有利于减小环流;但输电回路负荷电流流过电阻时,电阻两端的电压将大于额定电压,引起负载电压的波动。

[0038] 为了防止电压触发晶闸管电路误动作,变压器匝间短路,损坏电力设备;电流保护电路可以是一个电抗器。所述电抗器的电抗值,应保证电抗器两端的电压等于额定电压时,电抗器流过最大额定电流。如果电压触发晶闸管电路误动作,电抗器限制短路电流,不会造

成短路故障。由于电抗器导通期间发热很小,优于传统电阻型有载分接开关。电抗器的电抗值大,有利于减小环流;但输电回路负荷电流超过最大额定时,在电抗器两端的电压将大于额定电压,引起负载电压的波动。

[0039] 由于过渡真空开关 K5 的动作过程都不需要切断电弧,所以, K5 可以选用没有灭弧室的开关,以降低成本。

[0040] 为了简化电路,控制模块 6 的两对输入可以只用任何一对。例如:电压触发晶闸管电路辅助端子③、④可以不连接。电压触发晶闸管电路辅助端子③、④不连接,图 2 表示的一种有载分接开关仍然可以正常工作。只是性能略差。

[0041] 单个晶闸管的耐压有限,如果图 2 表示的一种有载分接开关用在电压等级比较高的场合,图 3 中的 D1、D2 晶闸管可以由多个晶闸管串联,提高 D1、D2 晶闸管的电压水平。多个晶闸管串联后的特性等同于一个晶闸管,这方面的技术可参考高压直流输电中的转流阀电路,这里不再累赘。

[0042] 控制模块 6 可以用主回路两个端子①、②获得的能量作为自身电源,也可用辅助端子③、④获得的能量作为自身电源,还可以另外用外部的直流电源(或交流电源)专门提供电源。用外部的直流电源(或交流电源)作为控制模块 6 的电源,控制模块电路易于实现,性能可以比较好;缺点是需要专门的电源引入线。

[0043] 实施例 2:

[0044] 本发明有载分接开关的结构与连接方式如图 2 所示。实施例 1 已经有说明,这里不再累赘。不同的部分叙述如下:

[0045] 控制模块 6 辅助端子③、④连接真空开关 K4 两端,该输入端电压小于整定电压时,不发出触发脉冲;主回路两个端子①、②不导通。该输入端电压大于整定电压时,发出触发脉冲使晶闸管导通;主回路两个端子①、②导通。整定电压等于可靠系数乘以额定电压;可靠系数一般取 0.1-2。

[0046] 两分接开关切换前主真空开关 K4 闭合,过渡真空开关 K5 断开,分接开关 K1 导通,分接开关 K2 断开,转换开关 K3 接通输入端子 I1 与输出端子 3 的导通回路,输入端子 II2 与输出端子 3 不导通;切换过程步骤如下:(1)分接开关 K2 接通输入端子 II2。(2)过渡真空开关 K5 闭合。这时,控制模块 6 辅助端子③、④的输入电压等于零,小于整定电压,不发出触发脉冲;主回路两个端子①、②不导通。这时,过渡真空开关 K5 的电流接近等于零。(3)主真空开关 K4 断开,主真空开关 K4 截断负荷电流产生的电弧,切断输入端子 I1 与输出端子 3 导通回路。主真空开关 K4 电弧熄灭后,连接负荷的端子 3 的电位下降,主真空开关 K4 两端的电压上升;该电压大于控制模块 6 整定电压时,发出触发脉冲使晶闸管导通;主回路两个端子①、②导通。电压触发晶闸管电路流通,接通输入端子 II2 与输出端子 3 导通回路。控制模块 6 整定电压等于可靠系数乘以额定电压。可靠系数小,灵敏度高,反应速度快;但容易误动。可靠系数一般取 0.1-2。(4)主真空开关 K4 电弧熄灭后,转换开关 K3 实现无电流切换。(5)转换开关 K3 切换后,主真空开关 K4 闭合,负荷电流通过主真空开关 K4 流通,过渡真空开关 K5 电流下降为零。(6)主真空开关 K4 闭合后,过渡真空开关 K5 实现无电流断开。实现输入端子 I1 与输出端子 3 不导通,输入端子 II2 与输出端子 3 导通。

[0047] 实施例 2 控制模块 6 的动作判据可以与实施例 1 同时工作,以增加可靠性。只是电路稍微复杂。

[0048] 控制模块 6 动作判据的目的在于主真空开关 K4 跳开后,触发晶闸管导通。控制模块 6 动作判据还可以有多种形式。例如:判别控制模块 6 端子③、②之间的电压是否大于整定值。

[0049] 本发明的一种有载分接开关可用现有技术设计制造,完全可以实现。有广阔应用前景。

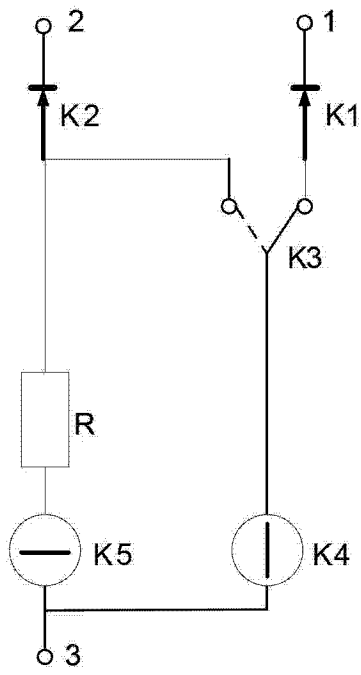


图 1

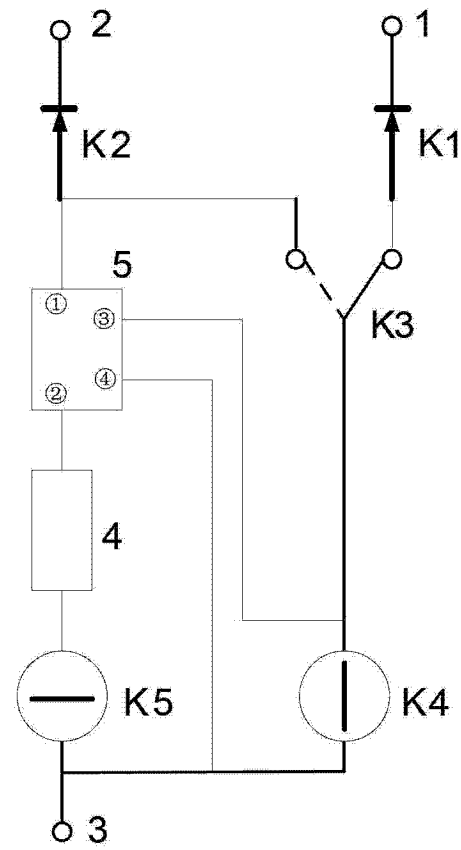


图 2

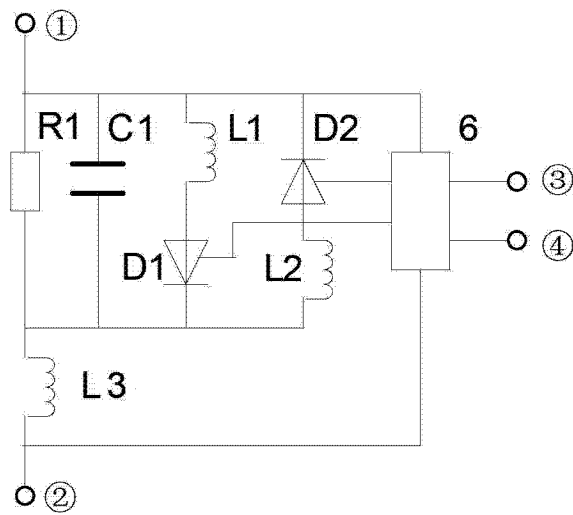


图 3