

POLSKA
RZECZPOSPOLITA
LUDOWA



URZĄD
PATENTOWY
PRL

OPIS PATENTOWY

103170

Patent dodatkowy
do patentu nr _____

Zgłoszono: 17.06.77 (P. 198975)

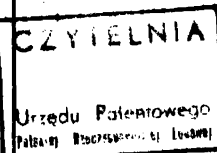
Pierwszeństwo: _____

Zgłoszenie ogłoszono: 08.05.78

Opis patentowy opublikowano: 30.11.1981

Int. Cl². A01B 33/02

Int. Cl³. A01B 33/02



Twórca wynalazku: Stefan Naczyła

Uprawniony z patentu : Politechnika Świętokrzyska,
Kielce (Polska)

Urządzenie frezujące do uprawy gleby

Przedmiotem wynalazku jest urządzenie frezujące do uprawy gleby.

Znana jest glebogryzarka do uprawy gleby, która posiada wał ze specjalnie ukształtowanymi zębami. Zęby te podczas pracy glebogryzarki tną i mieszają glebę nie zapewniając jednak pełnej jej odwracalności przy czym ruch posuwowy glebogryzarki i obroty wału są zwykle współbieżne. Wał glebogryzarki otrzymuje napęd z ciągnika, do którego jest ona podwieszona. W czasie pracy glebogryzarki cięcie i mieszanie gleby wymaga dużego zużycia energii.

Celem wynalazku jest wyeliminowanie wspomnianych wad i niedogodności przez skonstruowanie urządzenia zapewniającego równomierną i pełną odwracalność uprawianej gleby bez tworzenia grombli i bruzd, przy użyciu mniejszych sił napędu i przy mniejszym zużyciu energii. Cel ten spełnia urządzenie według wynalazku którego elementy skrawające działające na zasadzie frezowania przeciwbieżnego nabierają na siebie kęsy gleby, a następnie zrzucają w to samo miejsce z tym, że cząstki gleby znajdujące się pierwotnie na wierzchu uprawianego pola umieszczane są na spodzie i odwrotnie – cząstki będące pierwotnie na spodzie uprawianej warstwy gleby umieszczane są na wierzchu.

Urządzenie według wynalazku posiada elementy skrawające, zamocowane przegubowo w tarczach i suwliwie w bębnie. Tarcze i bęben mają osie względem siebie przesunięte na odległość zbliżoną do połowy różnicy ich średnic i są napędzane w tym samym kierunku i z taką samą prędkością kątową. Na skutek tego elementy skrawające nabierają kęsy gleby metodą frezowania przeciwbieżnego, a następnie zrzucają cząstki tych kęsów w kolejności odwrotnej w to samo miejsce z którego zostały pobrane.

Zastosowanie urządzenia frezującego do uprawy gleby zapewnia w porównaniu z glebogryzarką pełną i założoną odwracalność warstwy uprawianej gleby i mniejsze zużycie energii.

Przedmiot wynalazku uwidoczniony jest na rysunku, na którym fig. 1 przedstawia urządzenie w widoku z boku, a fig. 2 – w widoku z przodu.

Urządzenie ma elementy skrawające 3 zamocowane przegubowo w tarczach 1 w punktach 4 oraz suwliwie w prowadnicach 5 bębna 2, przy czym prowadnice 5 mają postać szczelin pomiędzy rynnami 6. Osie O_1 i O_2

zespołu tarcz 1 i bębna 2 są odpowiednio względem siebie przesunięte, przy czym ta odległość jest zbliżona do połowy różnicy ich średnic.

Napęd na tarcze 1 i bęben 2, które z kolei stanowią zespół napędowy elementów skrawających 3 przekazywany jest z ciągnika przez zespół wałów i kół zębatych w ten sposób, że tarcze 1 i bęben 2 wykonują ruch obrotowy w tym samym kierunku z jednakową prędkością kątową. Nabierane przez elementy skrawające 3 kęsy gleby przesypują się po blaszanych rynnach 6.

Zastrzeżenie patentowe

Urządzenie frezujące do uprawy gleby, pracujące na zasadzie frezowania przeciwbieżnego, z n a m i e n n e t y m, że posiada elementy skrawające (3) zamocowane przegubowo w tarczach (1) i suwliwie w bębnie (2), a osie (O_1) tarcz (1) i (O_2) bębna (2) są przesunięte względem siebie na odpowiednią odległość zbliżoną do połowy różnicy ich średnic, przy czym tarcze (1) i bęben (2) są napędzane z tą samą prędkością kątową i w tym samym kierunku.

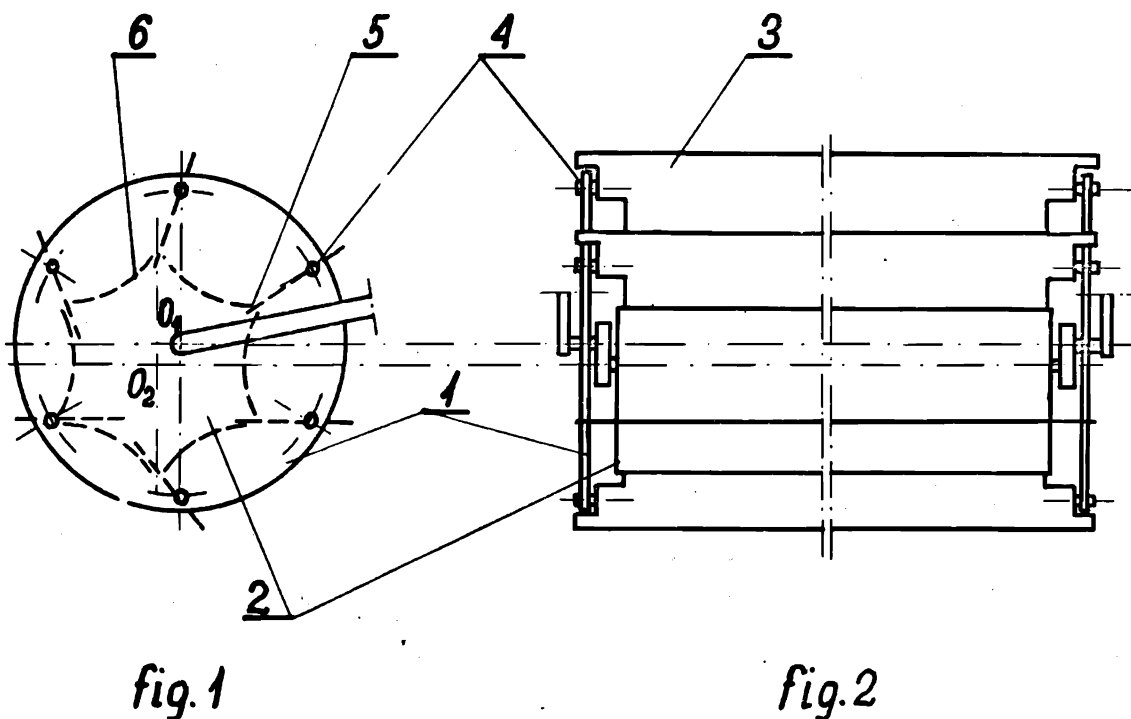


fig. 1

fig. 2