

(12) NACH DEM VERTRAG ÜBER DIE INTERNATIONALE ZUSAMMENARBEIT AUF DEM GEBIET DES PATENTWESENS (PCT) VERÖFFENTLICHTE INTERNATIONALE ANMELDUNG

(19) Weltorganisation für geistiges Eigentum
Internationales Büro



(43) Internationales Veröffentlichungsdatum
26. Januar 2012 (26.01.2012)

(10) Internationale Veröffentlichungsnummer
WO 2012/010119 A3

(51) Internationale Patentklassifikation:

E02D 7/10 (2006.01) *E04H 17/26* (2006.01)
E02D 7/16 (2006.01)

(21) Internationales Aktenzeichen: PCT/DE2011/001280

(22) Internationales Anmeldedatum:
9. Juni 2011 (09.06.2011)

(25) Einreichungssprache: Deutsch

(26) Veröffentlichungssprache: Deutsch

(30) Angaben zur Priorität:
10 2010 023 215.7 9. Juni 2010 (09.06.2010) DE

(71) Anmelder (für alle Bestimmungsstaaten mit Ausnahme von US): **SCHLETTER GMBH** [DE/DE]; Alustr. 1, 83527 Kirchdorf (DE).

(72) Erfinder; und

(75) Erfinder/Anmelder (nur für US): **SCHLETTER, Ludwig** [DE/DE]; An der Wiekapelle 4, 83527 Haag (DE).
BODMEIER, Franz [DE/DE]; Am Martlfeld 3, 85567 Grafing (DE).

(81) Bestimmungsstaaten (soweit nicht anders angegeben, für jede verfügbare nationale Schutzrechtsart): AE, AG, AL, AM, AO, AT, AU, AZ, BA, BB, BG, BH, BR, BW, BY, BZ, CA, CH, CL, CN, CO, CR, CU, CZ, DK, DM, DO, DZ, EC, EE, EG, ES, FI, GB, GD, GE, GH, GM, GT, HN, HR, HU, ID, IL, IN, IS, JP, KE, KG, KM, KN, KP, KR, KZ, LA, LC, LK, LR, LS, LT, LU, LY, MA, MD, ME, MG, MK, MN, MW, MX, MY, MZ, NA, NG, NI, NO, NZ, OM, PE, PG, PH, PL, PT, RO, RS, RU, SC, SD, SE, SG, SK, SL, SM, ST, SV, SY, TH, TJ, TM, TN, TR, TT, TZ, UA, UG, US, UZ, VC, VN, ZA, ZM, ZW.

(84) Bestimmungsstaaten (soweit nicht anders angegeben, für jede verfügbare regionale Schutzrechtsart): ARIPO (BW, GH, GM, KE, LR, LS, MW, MZ, NA, SD, SL, SZ, TZ, UG, ZM, ZW), eurasisches (AM, AZ, BY, KG, KZ, MD, RU, TJ, TM), europäisches (AL, AT, BE, BG, CH, CY, CZ, DE, DK, EE, ES, FI, FR, GB, GR, HR, HU, IE, IS, IT, LT, LU, LV, MC, MK, MT, NL, NO, PL, PT, RO, RS, SE, SI, SK, SM, TR), OAPI (BF, BJ, CF, CG, CI, CM, GA, GN, GQ, GW, ML, MR, NE, SN, TD, TG).

Veröffentlicht:

— mit internationalem Recherchenbericht (Artikel 21 Absatz 3)

[Fortsetzung auf der nächsten Seite]

(54) Title: PILE-DRIVER FOR PILES AND METHODS FOR PILE-DRIVING PILES

(54) Bezeichnung : RAMMVERRICHTUNG FÜR PFÄHLE UND VERFAHREN ZUM RAMMEN VON PFÄHLEN

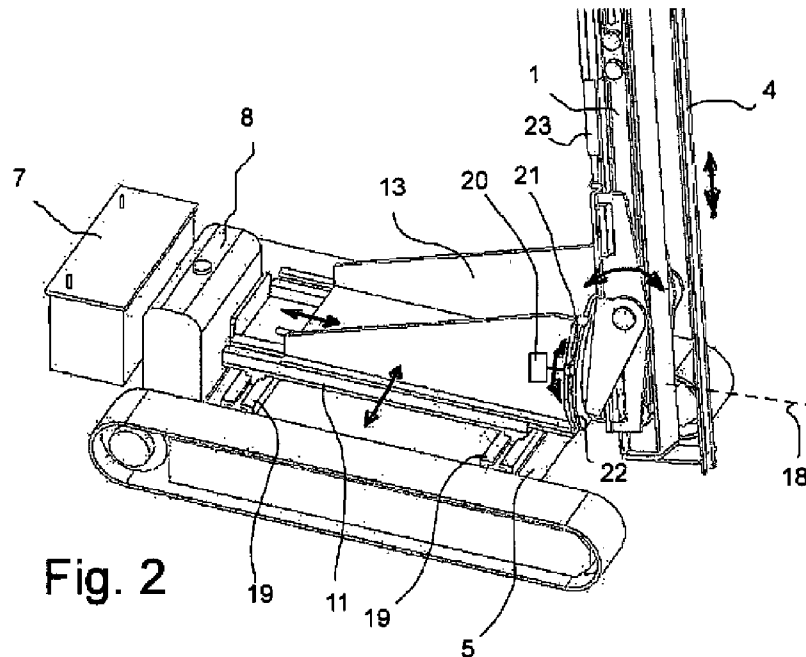


Fig. 2

(57) Abstract: The invention relates to a pile-driver for pile-driving piles (4), comprising a chassis (6) and a pile-driving tower (1) arranged between tracks (31) of the chassis (6), which can be displaced by a first linear drive in a first horizontal direction in relation to the chassis (6), characterised in that the pile-driving tower (1) can be displaced in a second horizontal direction, which is at a right angle with respect to the first horizontal direction, in relation to the chassis by means of a second linear drive.

(57) Zusammenfassung:

[Fortsetzung auf der nächsten Seite]



WO 2012/010119 A3



— vor Ablauf der für Änderungen der Ansprüche geltenden Frist; Veröffentlichung wird wiederholt, falls Änderungen eingehen (Regel 48 Absatz 2 Buchstabe h)

(15) Informationen zur Berichtigung:

Frühere Berichtigung:

siehe Mitteilung vom 22. März 2012

(88) Veröffentlichungsdatum des internationalen Recherchenberichts:

10. Mai 2012

Bei einer Rammvorrichtung zum Rammen von Pfählen (4) mit einem Fahwerk (6) und einem zwischen Fahrspuren (31) des Fahrwerks (6) angeordneten Rammturm (1), der in einer ersten horizontalen Richtung relativ zu dem Fahwerk (6) durch einen ersten Schubantrieb verschiebbar ist, ist der Rammturm (1) in einer zweiten horizontalen Richtung, gegenüber der ersten horizontalen Richtung quer angeordneten Richtung, relativ zu dem Fahwerk (6) durch einen zweiten Schubantrieb verschiebbar.

INTERNATIONAL SEARCH REPORT

International application No
PCT/DE2011/001280

A. CLASSIFICATION OF SUBJECT MATTER
INV. E02D7/10 E02D7/16 E04H17/26
ADD.
According to International Patent Classification (IPC) or to both national classification and IPC

B. FIELDS SEARCHED
Minimum documentation searched (classification system followed by classification symbols)
E02D E04H
Documentation searched other than minimum documentation to the extent that such documents are included in the fields searched

Electronic data base consulted during the international search (name of data base and, where practical, search terms used)
EPO-Internal

C. DOCUMENTS CONSIDERED TO BE RELEVANT		
Category*	Citation of document, with indication, where appropriate, of the relevant passages	Relevant to claim No.
A	GB 2 322 390 A (CLARK CHRISTOPHER WARREN GABRI [GB]) 26 August 1998 (1998-08-26) the whole document	1-23
A	EP 1 388 613 A2 (FOERSTERDRUCKLUFTECHNIK GMBH [DE]) 11 February 2004 (2004-02-11) the whole document	1-23
A	JP 1 066313 A (MITSUI SHIPBUILDING ENG; NOUTOMI KOGYO KK; SATO TEKKO CO LTD) 13 March 1989 (1989-03-13) the whole document	1-23
A	EP 1 319 757 A2 (FOERSTER DRUCKLUFTECHNIK GMBH [DE] FOERSTERDRUCKLUFTECHNIK GMBH [DE]) 18 June 2003 (2003-06-18) the whole document	1-23
	----- -/--	

Further documents are listed in the continuation of Box C. See patent family annex.

* Special categories of cited documents :

<p>"A" document defining the general state of the art which is not considered to be of particular relevance</p> <p>"E" earlier document but published on or after the international filing date</p> <p>"L" document which may throw doubts on priority claim(s) or which is cited to establish the publication date of another citation or other special reason (as specified)</p> <p>"O" document referring to an oral disclosure, use, exhibition or other means</p> <p>"P" document published prior to the international filing date but later than the priority date claimed</p>	<p>"T" later document published after the international filing date or priority date and not in conflict with the application but cited to understand the principle or theory underlying the invention</p> <p>"X" document of particular relevance; the claimed invention cannot be considered novel or cannot be considered to involve an inventive step when the document is taken alone</p> <p>"Y" document of particular relevance; the claimed invention cannot be considered to involve an inventive step when the document is combined with one or more other such documents, such combination being obvious to a person skilled in the art.</p> <p>"&" document member of the same patent family</p>
--	--

Date of the actual completion of the international search 20 January 2012	Date of mailing of the international search report 06/03/2012
---	---

Name and mailing address of the ISA/ European Patent Office, P.B. 5818 Patentlaan 2 NL - 2280 HV Rijswijk Tel. (+31-70) 340-2040, Fax: (+31-70) 340-3016	Authorized officer Geiger, Harald
--	---

INTERNATIONAL SEARCH REPORT

International application No
PCT/DE2011/001280

C(Continuation). DOCUMENTS CONSIDERED TO BE RELEVANT		
Category*	Citation of document, with indication, where appropriate, of the relevant passages	Relevant to claim No.
A	DE 10 2008 022478 B3 (KRINNER INNOVATION GMBH [DE]) 1 October 2009 (2009-10-01) the whole document -----	1-23

INTERNATIONAL SEARCH REPORT

Information on patent family members

International application No PCT/DE2011/001280

Patent document cited in search report	Publication date	Patent family member(s)	Publication date
GB 2322390	A	26-08-1998	NONE

EP 1388613	A2	11-02-2004	DE 10236237 A1 19-02-2004
			EP 1388613 A2 11-02-2004

JP 1066313	A	13-03-1989	NONE

EP 1319757	A2	18-06-2003	DE 10161651 A1 03-07-2003
			EP 1319757 A2 18-06-2003

DE 102008022478 B3		01-10-2009	AU 2009245815 A1 12-11-2009
			CA 2723482 A1 12-11-2009
			CN 102016181 A 13-04-2011
			DE 102008022478 B3 01-10-2009
			EP 2281090 A1 09-02-2011
			JP 2011520048 A 14-07-2011
			US 2011091285 A1 21-04-2011
			WO 2009135884 A1 12-11-2009

A. KLASSIFIZIERUNG DES ANMELDUNGSGEGENSTANDES INV. E02D7/10 E02D7/16 E04H17/26 ADD.		
Nach der Internationalen Patentklassifikation (IPC) oder nach der nationalen Klassifikation und der IPC		
B. RECHERCHIERTE GEBIETE		
Recherchierter Mindestprüfstoff (Klassifikationssystem und Klassifikationssymbole) E02D E04H		
Recherchierte, aber nicht zum Mindestprüfstoff gehörende Veröffentlichungen, soweit diese unter die recherchierten Gebiete fallen		
Während der internationalen Recherche konsultierte elektronische Datenbank (Name der Datenbank und evtl. verwendete Suchbegriffe) EPO-Internal		
C. ALS WESENTLICH ANGESEHENE UNTERLAGEN		
Kategorie*	Bezeichnung der Veröffentlichung, soweit erforderlich unter Angabe der in Betracht kommenden Teile	Betr. Anspruch Nr.
A	GB 2 322 390 A (CLARK CHRISTOPHER WARREN GABRI [GB]) 26. August 1998 (1998-08-26) das ganze Dokument -----	1-23
A	EP 1 388 613 A2 (FOERSTERDRUCKLUFTECHNIK GMBH [DE]) 11. Februar 2004 (2004-02-11) das ganze Dokument -----	1-23
A	JP 1 066313 A (MITSUI SHIPBUILDING ENG; NOUTOMI KOGYO KK; SATO TEKKO CO LTD) 13. März 1989 (1989-03-13) das ganze Dokument -----	1-23
A	EP 1 319 757 A2 (FOERSTER DRUCKLUFTECHNIK GMBH [DE] FOERSTERDRUCKLUFTECHNIK GMBH [DE]) 18. Juni 2003 (2003-06-18) das ganze Dokument -----	1-23
	-/--	
<input checked="" type="checkbox"/> Weitere Veröffentlichungen sind der Fortsetzung von Feld C zu entnehmen <input checked="" type="checkbox"/> Siehe Anhang Patentfamilie		
* Besondere Kategorien von angegebenen Veröffentlichungen : "A" Veröffentlichung, die den allgemeinen Stand der Technik definiert, aber nicht als besonders bedeutsam anzusehen ist "E" älteres Dokument, das jedoch erst am oder nach dem internationalen Anmeldedatum veröffentlicht worden ist "L" Veröffentlichung, die geeignet ist, einen Prioritätsanspruch zweifelhaft erscheinen zu lassen, oder durch die das Veröffentlichungsdatum einer anderen im Recherchenbericht genannten Veröffentlichung belegt werden soll oder die aus einem anderen besonderen Grund angegeben ist (wie ausgeführt) "O" Veröffentlichung, die sich auf eine mündliche Offenbarung, eine Benutzung, eine Ausstellung oder andere Maßnahmen bezieht "P" Veröffentlichung, die vor dem internationalen Anmeldedatum, aber nach dem beanspruchten Prioritätsdatum veröffentlicht worden ist "T" Spätere Veröffentlichung, die nach dem internationalen Anmeldedatum oder dem Prioritätsdatum veröffentlicht worden ist und mit der Anmeldung nicht kollidiert, sondern nur zum Verständnis des der Erfindung zugrundeliegenden Prinzips oder der ihr zugrundeliegenden Theorie angegeben ist "X" Veröffentlichung von besonderer Bedeutung; die beanspruchte Erfindung kann allein aufgrund dieser Veröffentlichung nicht als neu oder auf erfinderischer Tätigkeit beruhend betrachtet werden "Y" Veröffentlichung von besonderer Bedeutung; die beanspruchte Erfindung kann nicht als auf erfinderischer Tätigkeit beruhend betrachtet werden, wenn die Veröffentlichung mit einer oder mehreren anderen Veröffentlichungen dieser Kategorie in Verbindung gebracht wird und diese Verbindung für einen Fachmann naheliegend ist "&" Veröffentlichung, die Mitglied derselben Patentfamilie ist		
Datum des Abschlusses der internationalen Recherche		Absenddatum des internationalen Recherchenberichts
20. Januar 2012		06/03/2012
Name und Postanschrift der Internationalen Recherchenbehörde Europäisches Patentamt, P.B. 5818 Patentlaan 2 NL - 2280 HV Rijswijk Tel. (+31-70) 340-2040, Fax: (+31-70) 340-3016		Bevollmächtigter Bediensteter Geiger, Harald

C. (Fortsetzung) ALS WESENTLICH ANGESEHENE UNTERLAGEN		
Kategorie*	Bezeichnung der Veröffentlichung, soweit erforderlich unter Angabe der in Betracht kommenden Teile	Betr. Anspruch Nr.
A	DE 10 2008 022478 B3 (KRINNER INNOVATION GMBH [DE]) 1. Oktober 2009 (2009-10-01) das ganze Dokument -----	1-23

INTERNATIONALER RECHERCHENBERICHT

Angaben zu Veröffentlichungen, die zur selben Patentfamilie gehören

Internationales Aktenzeichen

PCT/DE2011/001280

Im Recherchenbericht angeführtes Patentdokument	Datum der Veröffentlichung	Mitglied(er) der Patentfamilie	Datum der Veröffentlichung
GB 2322390	A	26-08-1998	KEINE
EP 1388613	A2	11-02-2004	DE 10236237 A1 19-02-2004 EP 1388613 A2 11-02-2004
JP 1066313	A	13-03-1989	KEINE
EP 1319757	A2	18-06-2003	DE 10161651 A1 03-07-2003 EP 1319757 A2 18-06-2003
DE 102008022478 B3		01-10-2009	AU 2009245815 A1 12-11-2009 CA 2723482 A1 12-11-2009 CN 102016181 A 13-04-2011 DE 102008022478 B3 01-10-2009 EP 2281090 A1 09-02-2011 JP 2011520048 A 14-07-2011 US 2011091285 A1 21-04-2011 WO 2009135884 A1 12-11-2009