



(12)实用新型专利

(10)授权公告号 CN 206560993 U

(45)授权公告日 2017. 10. 17

(21)申请号 201720126035.9

(22)申请日 2017.02.13

(73)专利权人 浙江赤诚工贸有限公司

地址 321000 浙江省金华市婺城区临江大街以东、龙乾大道以北6幢

(72)发明人 夏彪

(51) Int. Cl.

B08B 1/02(2006.01)

B08B 1/04(2006.01)

B08B 3/02(2006.01)

F26B 17/00(2006.01)

F26B 21/00(2006.01)

F26B 25/00(2006.01)

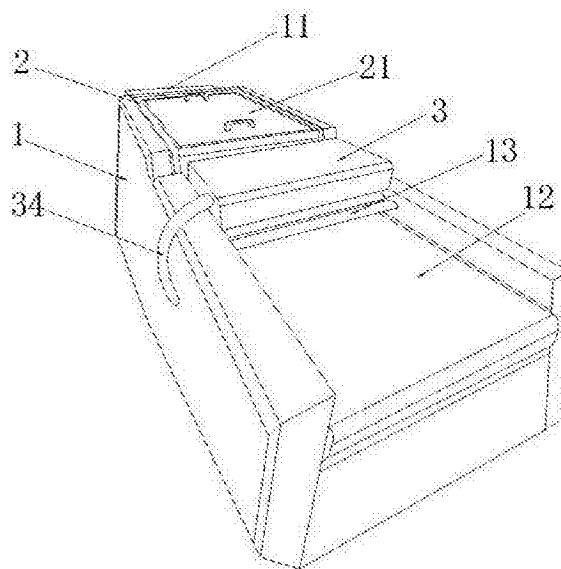
权利要求书1页 说明书4页 附图2页

(54)实用新型名称

一种锅体钢板快速清洗烘干装置

(57)摘要

本实用新型是一种锅体钢板快速清洗烘干装置,包括输送带、处理机、清洗台、干燥机与输送带,所述清洗台与干燥机位于处理机的上方,且处理机的内部设置有分离板与隔离板,及设置在分离板下方的水泵、水箱、第一电机、第二电机与风机,及设置在分离板上方的胶辊、棉棍与钢辊,所述胶辊与棉棍依次相互交错并分为两层结构,所述清洗台内部设置有排水管,排水管的下方连接有喷头,所述干燥机内部设置有加热管,干燥机的下方设置有风网,干燥机与风机之间连接有气管;该锅体钢板快速清洗烘干装置能够快速将锅体钢板进行清洗操作,并能够将清洗完成钢板快速进行干燥,有效的对钢板表面污渍进行去除,便于操作者对钢板进行后续加工。



1. 一种锅体钢板快速清洗烘干装置,包括传送带、处理机、清洗台、干燥机与输送带,其特征在于:清洗台与干燥机位于处理机的上方,处理机的内部设置有分离板与隔离板,及设置在分离板下方的水泵、水箱、第一电机、第二电机与风机,及设置在分离板上方的胶辊、棉棍与钢辊,所述胶辊与棉棍依次相互交错并分为两层结构,所述清洗台内部设置有排水管,排水管的下方连接有喷头,所述干燥机内部设置有加热管,干燥机下方连接有风网,干燥机与风机之间连接有气管。

2. 根据权利要求1所述的一种锅体钢板快速清洗烘干装置,其特征在于:循环管一端与排水管相通,另一端连接在水箱的下方,且水泵位于循环管的中央。

3. 根据权利要求1所述的一种锅体钢板快速清洗烘干装置,其特征在于:所述水箱上方连接有进水管,水箱下方连接有出水管,且进水管与出水管的中央都设置有控制阀。

4. 根据权利要求1所述的一种锅体钢板快速清洗烘干装置,其特征在于:所述清洗台的上方设置有盖板,且盖板上表面的中央连接有把手。

5. 根据权利要求1所述的一种锅体钢板快速清洗烘干装置,其特征在于:所述排水管连接在清洗台内部的最上方,且排水管下方均匀连接有两以上的喷头。

6. 根据权利要求1所述的一种锅体钢板快速清洗烘干装置,其特征在于:所述钢辊设置有两根以上,钢辊与钢辊之间都通过齿轮相互啮合连接,其中任意一根钢辊与第一电机之间通过链条相互连接。

7. 根据权利要求1所述的一种锅体钢板快速清洗烘干装置,其特征在于:所述胶辊与棉棍都设置有两根以上,胶辊与棉棍之间通过第一皮带相互连接,且其中任意一根胶辊或棉棍与第二电机之间通过第二皮带相互连接。

一种锅体钢板快速清洗烘干装置

技术领域

[0001] 本实用新型涉及一种锅体钢板快速清洗烘干装置。

背景技术

[0002] 锅体钢板在冲断成型的过程中往往会粘附着大量的灰尘或其他污渍,而在对锅体钢板的后续加工中,如果没有很好的去除钢板表面所粘附的污渍就很容易对钢板的加工质量造成影响,尤其是对一些需要进行复合加工的锅体钢板,污渍的含量更会影响钢板的复合效果。

[0003] 而公开专利申请号“201520321873.2”,专利名称“发电机定子硅钢片清洗机的烘干装置”,其包括设于机架上的烘干箱以及送风装置,送风装置连接有喷气装置,烘干箱为箱体结构,箱体前后、上下封闭,左右两侧设置供定子硅钢片随输送装置穿过箱体的进口和出口;喷气装置具有喷气头,喷气头设于烘干箱中。虽然公开专利的装置能够进行清洗与烘干处理,但其清洗方式就是通过水流的冲压清洗,很容易出现清洗不全的情况,而且输送装置直接通过清洗箱与烘干箱,也极易使输送装置出现老化损坏,影响装置的使用寿命,且喷气头为筒式结构,并位于烘干箱的内部,使得喷气头所喷出的气体无法均匀的分布在所需干燥的物体上,大大的降低了物体的干燥效果。

实用新型内容

[0004] 本实用新型主要解决现有技术所存在的技术问题,从而提供一种能够快速对钢板进行清洗与干燥,大大增加操作者对钢板的处理效率,有效提高钢板后续加工质量的锅体钢板快速清洗烘干装置。

[0005] 本实用新型是一种锅体钢板快速清洗烘干装置,包括传送带、处理机、清洗台、干燥机与输送带,清洗台与干燥机位于处理机的上方,处理机的内部设置有分离板与隔离板,及设置在分离板下方的水泵、水箱、第一电机、第二电机与风机,及设置在分离板上方的胶辊、棉棍与钢辊,所述胶辊与棉棍依次相互交错并分为两层结构,所述清洗台内部设置有排水管,排水管的下方连接有喷头,所述干燥机内部设置有加热管,干燥机下方连接有风网,干燥机与风机之间连接有气管。

[0006] 作为优选,所述循环管一端与排水管相连通,另一端连接在水箱的下方,且水泵位于循环管的中央,让水泵能够将水箱内部的水抽入到排水管中,从而让排水管下方所连的喷头能够喷出水流对钢板进行清洗处理。

[0007] 作为优选,所述水箱上方连接有进水管,水箱下方连接有出水管,且进水管与出水管的中央都设置有控制阀,让操作者能够通过控制阀对相对应的进水管或出水管进行控制,从而让操作者能够通过进水管对水箱进行充水处理,或通过出水管将水箱内的水排出。

[0008] 作为优选,所述清洗台的上方设置有盖板,且盖板上表面的中央连接有把手,让操作者能够通过把手将盖板打开,便于操作者对清洗台内部的污渍进行清理。

[0009] 作为优选,所述排水管连接在清洗台内部的最上方,且排水管下方均匀连接有两

以上的喷头,让使得喷头能够将排水管的水喷出,从而对钢板进行清洗操作。

[0010] 作为优选,所述钢辊设置有两根以上,钢辊与钢辊之间都通过齿轮相互啮合连接,其中任意一根钢辊与第一电机之间通过链条相互连接,使得第一电机能够带动全部钢辊进行旋转活动。

[0011] 作为优选,所述胶辊与棉棍都设置有两根以上,胶辊与棉棍之间通过第一皮带相互连接,其中任意一根胶辊或棉棍与第二电机之间通过第二皮带相互连接,让第二电机能够带动全部的胶辊与棉棍都进行旋转活动。

[0012] 本实用新型的有益效果是:由于处理机上方设置有清洗台与干燥机,且让进入处理机内的钢板能够先被清洗台进行清洗处理,而后通过干燥机对清洗后的钢板进行干燥处理,有效的提高钢板的去污效果,便于操作者对钢板进行后续加工;而清洗台内部设置有胶辊与棉棍,胶辊与棉棍相互交错并分为两层结构,让胶辊能够带动钢板进行移动,并通过棉棍对钢板进行清洗处理,而清洗台上方的排水管及喷头则能够喷出水流对清洗,有效的提高钢板的清洗去污效果,增加钢板清洗后的干净程度;而干燥机内设置有加热管,干燥机与风机之间连接有气管,使得加热管能够对钢板进行干燥加热,并通过风机所吹的风加速钢板的干燥效果,而干燥机下方连接的风网更是让风机所吹的风能够均匀进行排放,提高风机风干钢板的效果。

附图说明

[0013] 为了更清楚地说明本实用新型实施例或现有技术中的技术方案,下面将对实施例或现有技术描述中所需要使用的附图作简单地介绍,显而易见地,下面描述中的附图仅仅是本实用新型的一些实施例,对于本领域普通技术人员来讲,在不付出创造性劳动的前提下,还可以根据这些附图获得其他的附图。

[0014] 图1为本实用新型一种锅体钢板快速清洗烘干装置的整体结构示意图;

[0015] 图2为本实用新型一种锅体钢板快速清洗烘干装置的内部结构平面图。

具体实施方式

[0016] 下面结合附图对本实用新型的优选实施例进行详细阐述,以使本实用新型的优点和特征能更易于被本领域技术人员理解,从而对本实用新型的保护范围做出更为清楚明确的界定。

[0017] 如图1和图2所示的一种锅体钢板快速清洗烘干装置,包括输送带11、处理机1、清洗台2、干燥机3与输送带12,清洗台2与干燥机3位于处理机1的上方,处理机1的内部设置有分离板17与隔离板16,及设置在分离板17下方的水泵6、水箱5、第一电机4、第二电机(未标注)与风机33,及设置在分离板17上方的胶辊14、棉棍15与钢辊13,所述胶辊14与棉棍15依次相互交错并分为两层结构,所述清洗台2内部设置有排水管541,排水管541的下方连接有喷头542,所述干燥机3内部设置有加热管32,干燥机3下方连接有风网31,干燥机3与风机33之间连接有气管34。

[0018] 所述循环管54一端与排水管541相连通,另一端连接在水箱5的下方,水泵6位于循环管54的中央,而排水管541连接在清洗台2内部的最上方,排水管541下方均匀连接有两以上的喷头542,让水泵6能够将水箱5内部的水抽入到排水管541中,并让排水管541下方所连

的喷头542喷出水流对钢板(未标注)进行清洗操作。

[0019] 所述水箱5上方连接有进水管53,水箱5下方连接有出水管51,进水管53与出水管51的中央都设置有控制阀(未标注),让操作者能够通过控制阀对相对应的进水管53或出水管51进行控制,从而让操作者能够通过进水管53对水箱5进行充水处理,或通过出水管51将水箱5内的水排出。

[0020] 所述清洗台2的上方设置有盖板21,且盖板21上表面的中央连接有把手(未标注),让操作者能够通过把手将盖板21打开,便于操作者对清洗台2内部的污渍进行清理。

[0021] 所述钢辊13设置有两根以上,钢辊13与钢辊13之间都通过齿轮相互啮合连接,其中任意一根钢辊13与第一电机4之间通过链条相互连接,使得第一电机4能够带动全部钢辊13进行旋转活动。

[0022] 所述胶辊14与棉棍15都设置有两根以上,胶辊14与棉棍15之间通过第一皮带(未标注)相互连接,且其中任意一根胶辊14或棉棍15与第二电机(未标注)之间通过第二皮带(未标注)相互连接,让第二电机能够带动全部的胶辊14与棉棍15都进行旋转活动。

[0023] 该锅体钢板快速清洗烘干装置对钢板的清洗烘干操作过程为:首先传送带11将钢板输送到清洗台2内,并通过清洗台2内的胶辊14与棉棍15继续对钢板进行传输,而水泵6则将水箱5内的水抽入到排水管541中,并通过排水管541下端相连的喷头542将水流喷入到清洗台2内部,同时在对钢板进行传输的过程中,让棉棍15对钢板进行清洁处理;而钢板在清洗完成后,钢板输送到钢辊13的上方,让干燥机3对钢辊13上方的钢板进行烘干操作,同时风机33通过气管34将风吹入到干燥机3内,并通过风网31将钢板进行均匀风干处理,提高钢板的烘干效率;清洗烘干完全的钢板则输入到输送带12上传送出来。

[0024] 处理机1的左侧连接有传送带11,处理机1的右侧连接有输送带12,且传送带11中连接有传送电机(未标注),输送带12中连接有输送电机,让传送电机能够带动传送带11进行旋转工作,输送电机能够带动输送带12进行旋转工作,从而让传送带11能够将钢板传送到处理机1中,通过输送带12将处理机1处理完全的钢板输送出来。

[0025] 干燥机3的下表面连接有风网31,风网31的中央均匀分布有两个以上的气孔(未标注),干燥机3的内部连接有两根以上的加热管32,加热管32内部装有电热丝。

[0026] 分离板17中贯穿连接有回流管52,且回流管52与水箱5相通,让喷头542所喷出的水流在清洗后能够通过回流管52重新回流到水箱5内,隔离板16则位于清洗台2与干燥机3的中央,从而让隔离板16能够对清洗台2与干燥机3能够隔离,避免清洗台2内的水流入到干燥机3所干燥的区域内,隔离板16的中央设置有可以通过钢板的出口。

[0027] 本实用新型的有益效果是:由于处理机上方设置有清洗台与干燥机,且让进入处理机内的钢板能够先被清洗台进行清洗处理,而后通过干燥机对清洗后的钢板进行干燥处理,有效的提高钢板的去污效果,便于操作者对钢板进行后续加工;而清洗台内部设置有胶辊与棉棍,胶辊与棉棍相互交错并分为两层结构,让胶辊能够带动钢板进行移动,并通过棉棍对钢板进行清洗处理,而清洗台上方的排水管及喷头则能够喷出水流对清洗,有效的提高钢板的清洗去污效果,增加钢板清洗后的干净程度;而干燥机内设置有加热管,干燥机与风机之间连接有气管,使得加热管能够对钢板进行干燥加热,并通过风机所吹的风加速钢板的干燥效果,而干燥机下方连接的风网更是让风机所吹的风能够均匀进行排放,提高风机风干钢板的效果。

[0028] 以上所述,仅为本实用新型的具体实施方式,但本实用新型的保护范围并不局限于此,任何不经过创造性劳动想到的变化或替换,都应涵盖在本实用新型的保护范围之内。因此,本实用新型的保护范围应该以权利要求书所限定的保护范围为准。

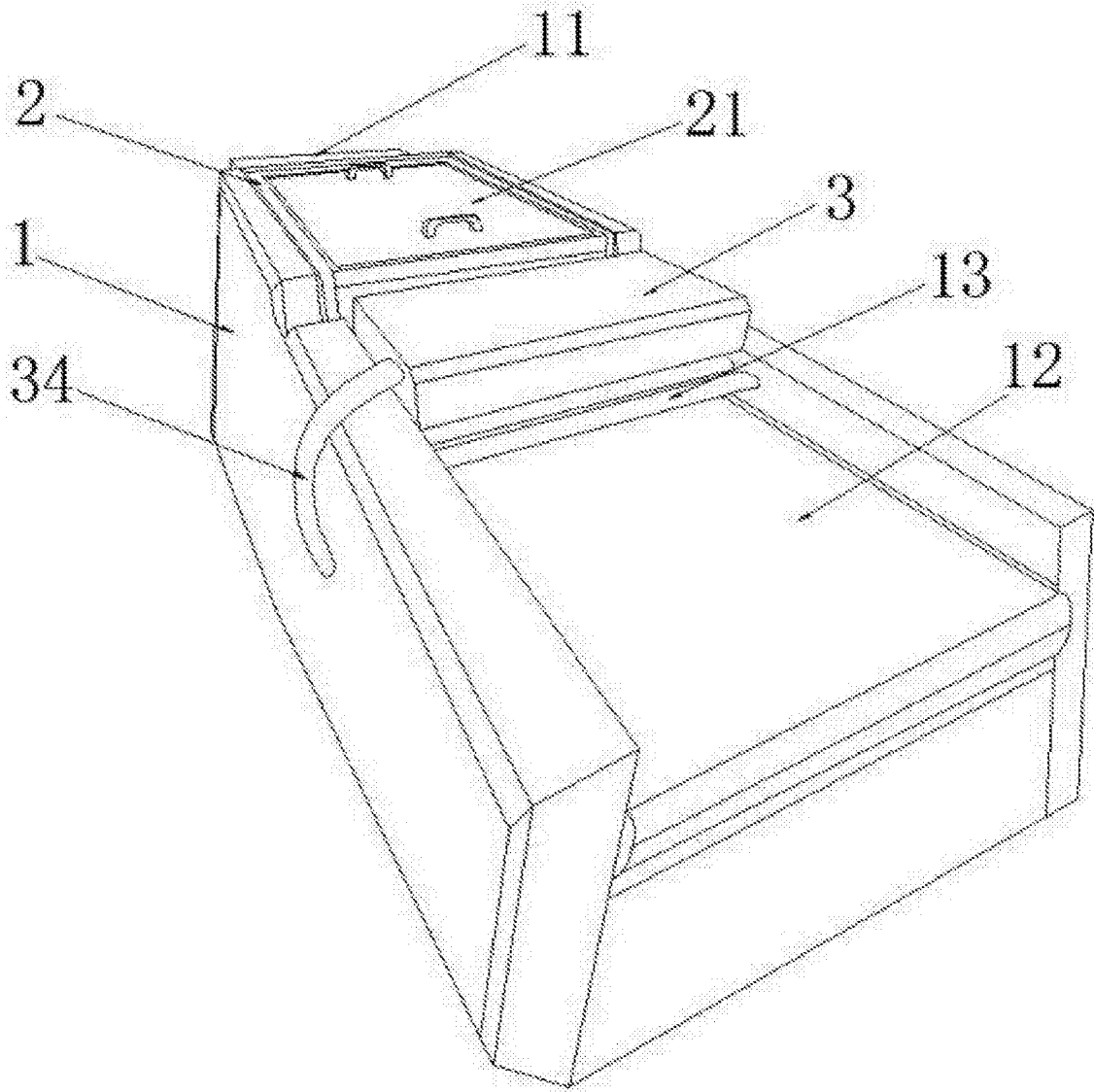


图1

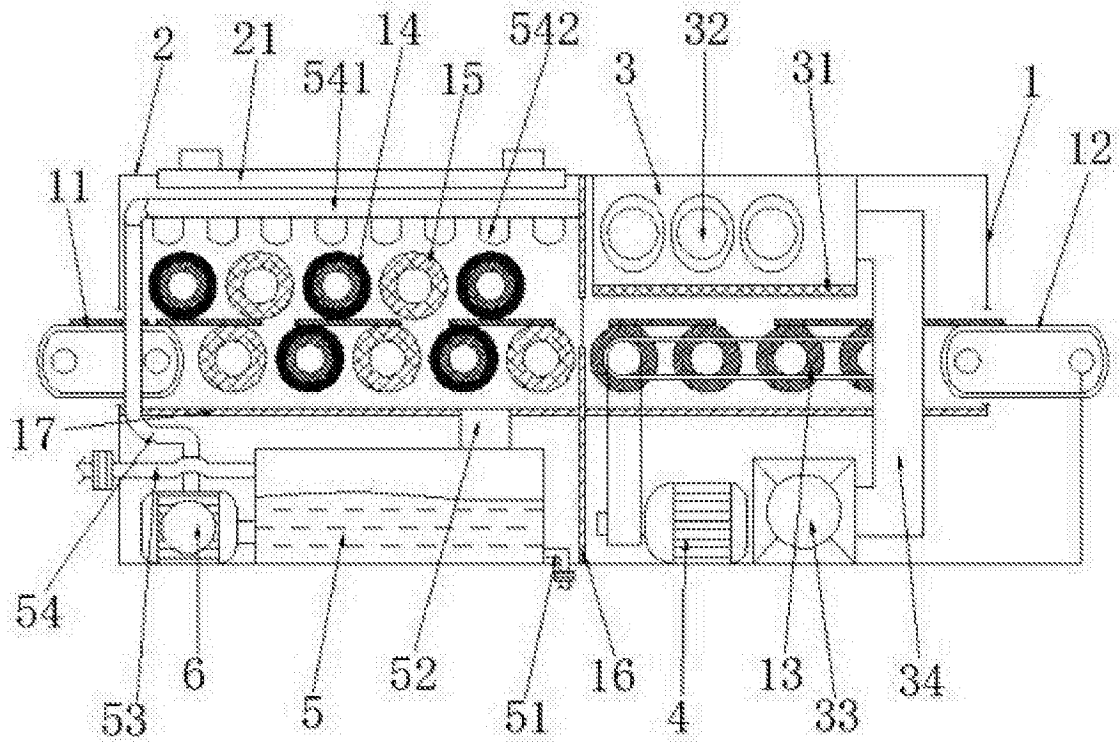


图2