



# (12) 实用新型专利

(10) 授权公告号 CN 219136376 U

(45) 授权公告日 2023. 06. 06

(21) 申请号 202223528760.9

C02F 103/36 (2006.01)

(22) 申请日 2022.12.28

(73) 专利权人 武汉亿科德精细化工有限公司  
地址 438000 湖北省黄冈市黄州火车站开发区杨因岭舵塘村

(72) 发明人 舒恩博 方应 夏俊锋

(74) 专利代理机构 丽水创智果专利代理事务所  
(普通合伙) 33278

专利代理师 杨梦婧

(51) Int. Cl.

C02F 1/00 (2006.01)

C02F 1/28 (2006.01)

B01D 29/58 (2006.01)

B01D 29/03 (2006.01)

B01D 29/96 (2006.01)

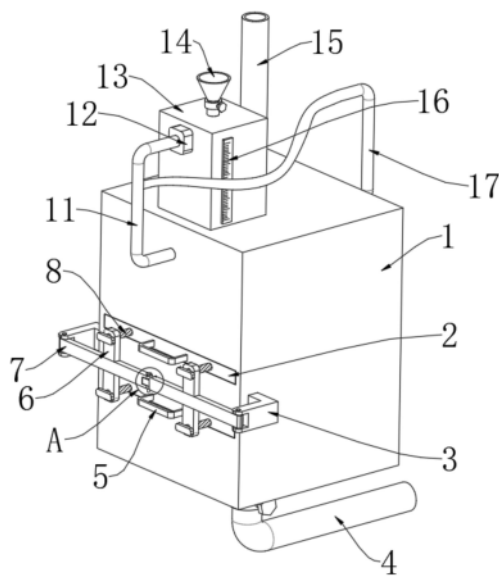
权利要求书1页 说明书3页 附图3页

## (54) 实用新型名称

一种废水处理装置

## (57) 摘要

本实用新型公开了一种废水处理装置,用于苯甲酸多元醇酯制备产生的废水处理,属于废水处理技术领域,针对了现有技术中存在的较大的颗粒物杂质在废水中不易对其过滤,且过滤后不便于工作人员将过滤后颗粒物杂质进行移出集中处理的问题,包括处理箱,处理箱的顶部固定有进料管,处理箱的底部中间固定有出料管;本实用新型通过两个活性炭过滤网的过滤和吸附减少废水中的颗粒物杂质和有害物,过滤后会有颗粒物杂质收集在活性炭过滤网内,将固定螺栓脱离卡块,从而转动固定杆,将定位螺栓移动至处理箱的两侧,从而将活性炭过滤网拉出,便于对收集的杂质进行集中处理,提高装置使用的便利性。



1. 一种废水处理装置,包括处理箱(1),其特征在于,用于苯甲酸多元醇酯制备产生的废水处理,所述处理箱(1)的顶部固定有进料管(15),所述处理箱(1)的底部中间固定有出料管(4),所述处理箱(1)的一侧对应处理箱(1)的内部滑动连接有两个活性炭过滤网(2),所述处理箱(1)的两侧对应活性炭过滤网(2)设置有限位机构,所述限位机构包括固定在处理箱(1)两侧的L型固定块(3),所述L型固定块(3)的一侧转动连接有固定杆(7),所述固定杆(7)的上下端均固定有支撑块(6),所述支撑块(6)的一侧对应活性炭过滤网(2)螺纹连接有定位螺栓(8),两个所述固定杆(7)相互靠近的一端设置有卡接机构。

2. 根据权利要求1所述的一种废水处理装置,其特征在于:所述卡接机构包括固定在一个固定杆(7)一端的卡块(9),另一个所述固定杆(7)的一端对应卡块(9)开设有卡槽,所述卡块(9)和卡槽相适配,另一个所述固定杆(7)的顶部对应卡块(9)螺纹连接有固定螺栓(10)。

3. 根据权利要求1所述的一种废水处理装置,其特征在于:所述处理箱(1)的内壁上端两侧均固定安装有喷头(18),所述处理箱(1)的顶部一侧固定有储液箱(13),所述储液箱(13)的一侧上端固定安装有泵体(12),所述泵体(12)的出料端固定有第一管道(11),所述第一管道(11)的一端和一个喷头(18)固定,所述第一管道(11)的外侧固定有第二管道(17),所述第二管道(17)的一端和另一个喷头(18)固定,所述泵体(12)的进料端固定有导管,所述导管伸至储液箱(13)底部。

4. 根据权利要求3所述的一种废水处理装置,其特征在于:所述储液箱(13)的顶部固定有进液管(14),所述进液管(14)的外侧安装有阀门,所述出料管(4)的外侧安装有控制阀(19)。

5. 根据权利要求3所述的一种废水处理装置,其特征在于:所述储液箱(13)的一侧固定有透明板(16),所述透明板(16)的表面设置有刻度线。

6. 根据权利要求1所述的一种废水处理装置,其特征在于:所述活性炭过滤网(2)的一侧固定有拉环(5),所述拉环(5)的外侧固定套设有橡胶套。

## 一种废水处理装置

### 技术领域

[0001] 本实用新型属于废水处理技术领域,具体涉及一种废水处理装置。

### 背景技术

[0002] 多元醇苯甲酸酯具体是二乙二醇二苯甲酸矾,简称DEGDB,分子量314.34。无色透明液体,无味,相对密度1.178,凝固点28℃,沸点240℃,用作胶黏剂和密封剂的增塑剂,可替代邻苯二甲酸二丁酯、邻苯二甲酸二辛酯;具有增塑高效、相容性好、稳定性优、耐寒、耐水、耐氧化、耐光、耐热、电性能良、价格低廉等特点,比邻苯二甲酸二丁酯低约30%。用于白乳胶可增加粘接力,降低产品成本。

[0003] 现有技术中,苯甲酸多元醇酯制备后会产生废水,废水中含有害物和杂质,则需要对其废水进行处理,其中较大的颗粒物杂质在废水中不易对其过滤,且过滤后不便于工作人员将过滤后颗粒物杂质进行移出集中处理,加大工作人员的工作强度。

[0004] 因此,需要一种废水处理装置,解决现有技术中存在的较大的颗粒物杂质在废水中不易对其过滤,且过滤后不便于工作人员将过滤后颗粒物杂质进行移出集中处理的问题。

### 实用新型内容

[0005] 本实用新型的目的在于提供一种废水处理装置,以解决上述背景技术中提出的问题。

[0006] 为实现上述目的,本实用新型提供如下技术方案:一种废水处理装置,用于苯甲酸多元醇酯制备产生的废水处理,废水处理装置包括处理箱,所述处理箱的顶部固定有进料管,所述处理箱的底部中间固定有出料管,所述处理箱的一侧对应处理箱的内部滑动连接有两个活性炭过滤网,所述处理箱的两侧对应活性炭过滤网设置有限位机构,所述限位机构包括固定在处理箱两侧的L型固定块,所述L型固定块的一侧转动连接有固定杆,所述固定杆的上下端均固定有支撑块,所述支撑块的一侧对应活性炭过滤网螺纹连接有定位螺栓,两个所述固定杆相互靠近的一端设置有卡接机构。

[0007] 方案中需要说明的是,所述卡接机构包括固定在一个固定杆一端的卡块,另一个所述固定杆的一端对应卡块开设有卡槽,所述卡块和卡槽相适配,另一个所述固定杆的顶部对应卡块螺纹连接有固定螺栓。

[0008] 进一步值得说明的是,所述处理箱的内壁上端两侧均固定安装有喷头,所述处理箱的顶部一侧固定有储液箱,所述储液箱的一侧上端固定安装有泵体,所述泵体的出料端固定有第一管道,所述第一管道的一端和一个喷头固定,所述第一管道的外侧固定有第二管道,所述第二管道的一端和另一个喷头固定,所述泵体的进料端固定有导管,所述导管伸至储液箱底部。

[0009] 更进一步需要说明的是,所述储液箱的顶部固定有进液管,所述进液管的外侧安装有阀门,所述出料管的外侧安装有控制阀。

[0010] 作为一种优选的实施方式,所述储液箱的一侧固定有透明板,所述透明板的表面设置有刻度线。

[0011] 作为一种优选的实施方式,所述活性炭过滤网的一侧固定有拉环,所述拉环的外侧固定套设有橡胶套。

[0012] 与现有技术相比,本实用新型提供的一种废水处理装置,至少包括如下有益效果:

[0013] (1)通过废水从进料管进入处理箱内,废水经过两个活性炭过滤网的过滤和吸附减少废水中的颗粒物杂质和有害物,方便对废水的处理,过滤后会有颗粒物杂质收集在活性炭过滤网内,在废水过滤处理时,活性炭过滤网通过定位螺栓进行定位,保持活性炭过滤网的稳定,将固定螺栓脱离卡块,从而转动固定杆,将定位螺栓移动至处理箱的两侧,从而将活性炭过滤网拉出,便于对收集的杂质进行集中处理,提高装置使用的便利性。

[0014] (2)通过启动泵体,通过导管将储液箱内的碱性溶液导至第一管道内,第一管道内的溶液导至第二管道内,再分别从两个喷头喷出,对废水进行处理,透明板和刻度线便于观察储液箱内部液体的剩余量,便于及时的添加。

## 附图说明

[0015] 图1为本实用新型的整体结构示意图;

[0016] 图2为图1中A处的结构放大图;

[0017] 图3为本实用新型的活性炭过滤网结构示意图;

[0018] 图4为本实用新型的处理箱内部结构示意图。

[0019] 图中:1、处理箱;2、活性炭过滤网;3、L型固定块;4、出料管;5、拉环;6、支撑块;7、固定杆;8、定位螺栓;9、卡块;10、固定螺栓;11、第一管道;12、泵体;13、储液箱;14、进液管;15、进料管;16、透明板;17、第二管道;18、喷头;19、控制阀。

## 具体实施方式

[0020] 下面结合实施例对本实用新型做进一步的描述。

[0021] 请参阅图1-4,本实用新型提供一种废水处理装置,包括处理箱1,处理箱1的顶部固定有进料管15,处理箱1的底部中间固定有出料管4,废水从进料管15进入,从出料管4移出;处理箱1的一侧对应处理箱1的内部滑动连接有两个活性炭过滤网2,通过活性炭过滤网2对废水中较大的杂质进行过滤,同时对废水中的有害物进行吸附;处理箱1的两侧对应活性炭过滤网2设置有限位机构,限位机构包括固定在处理箱1两侧的L型固定块3,L型固定块3的一侧转动连接有固定杆7,固定杆7的上下端均固定有支撑块6,支撑块6的一侧对应活性炭过滤网2螺纹连接有定位螺栓8,两个固定杆7相互靠近的一端设置有卡接机构。

[0022] 进一步地如图2所示,值得具体说明的是,卡接机构包括固定在一个固定杆7一端的卡块9,另一个固定杆7的一端对应卡块9开设有卡槽,卡块9和卡槽相适配,另一个固定杆7的顶部对应卡块9螺纹连接有固定螺栓10,卡块9插入卡槽内,通过固定螺栓10对卡块9进行限位固定,保持两个固定杆7的稳定性。

[0023] 本方案具备以下工作过程:较大的颗粒物杂质在废水中不易对其过滤,且过滤后不便于工作人员将过滤后颗粒物杂质进行移出集中处理,通过废水从进料管15进入处理箱1内,废水经过两个活性炭过滤网2的过滤和吸附减少废水中的颗粒物杂质和有害物,过滤

后会有颗粒物杂质收集在活性炭过滤网2内,在废水过滤处理时,活性炭过滤网2通过定位螺栓8进行定位,保持活性炭过滤网2的稳定,通过转动定位螺栓8,再将固定螺栓10脱离卡块9,从而转动固定杆7,将定位螺栓8移动至处理箱1的两侧,从而将活性炭过滤网2拉出,对收集的杂质进行集中处理。

[0024] 根据上述工作过程可知:通过废水从进料管15进入处理箱1内,废水经过两个活性炭过滤网2的过滤和吸附减少废水中的颗粒物杂质和有害物,方便对废水的处理,过滤后会有颗粒物杂质收集在活性炭过滤网2内,在废水过滤处理时,活性炭过滤网2通过定位螺栓8进行定位,保持活性炭过滤网2的稳定,将固定螺栓10脱离卡块9,从而转动固定杆7,将定位螺栓8移动至处理箱1的两侧,从而将活性炭过滤网2拉出,便于对收集的杂质进行集中处理,提高装置使用的便利性。

[0025] 进一步地如图1和图4所示,值得具体说明的是,处理箱1的内壁上端两侧均固定安装有喷头18,处理箱1的顶部一侧固定有储液箱13,储液箱13的一侧上端固定安装有泵体12,泵体12的出料端固定有第一管道11,第一管道11的一端和一个喷头18固定,第一管道11的外侧固定有第二管道17,第二管道17的一端和另一个喷头18固定,泵体12的进料端固定有导管,导管伸至储液箱13底部,通过启动泵体12,通过导管将储液箱13内的碱性溶液导至第一管道11内,第一管道11内的溶液导至第二管道17内,再分别从两个喷头18喷出,对废水进行处理。

[0026] 进一步地如图1和图4所示,值得具体说明的是,储液箱13的顶部固定有进液管14,进液管14方便储液箱13内部液体的加注,进液管14的外侧安装有阀门,阀门控制进液管14的开和关;出料管4的外侧安装有控制阀19,通过控制阀19便于控制出料管4的出料。

[0027] 进一步地如图1和图3所示,值得具体说明的是,储液箱13的一侧固定有透明板16,透明板16的表面设置有刻度线,透明板16和刻度线便于观察储液箱13内部液体的剩余量,便于及时的添加;活性炭过滤网2的一侧固定有拉环5,拉环5方便活性炭过滤网2的移动;拉环5的外侧固定套设有橡胶套,橡胶套提高拉环5握持的舒适性。

[0028] 综上:通过废水从进料管15进入处理箱1内,废水经过两个活性炭过滤网2的过滤和吸附减少废水中的颗粒物杂质和有害物,方便对废水的处理,过滤后会有颗粒物杂质收集在活性炭过滤网2内,在废水过滤处理时,活性炭过滤网2通过定位螺栓8进行定位,保持活性炭过滤网2的稳定,将固定螺栓10脱离卡块9,从而转动固定杆7,将定位螺栓8移动至处理箱1的两侧,从而将活性炭过滤网2拉出,便于对收集的杂质进行集中处理,提高装置使用的便利性,通过启动泵体12,通过导管将储液箱13内的碱性溶液导至第一管道11内,第一管道11内的溶液导至第二管道17内,再分别从两个喷头18喷出,对废水进行处理,透明板16和刻度线便于观察储液箱13内部液体的剩余量,便于及时的添加。

[0029] 泵体12可采用市场购置,泵体12配有电源,在本领域属于成熟技术,已充分公开,因此说明书中不重复赘述。

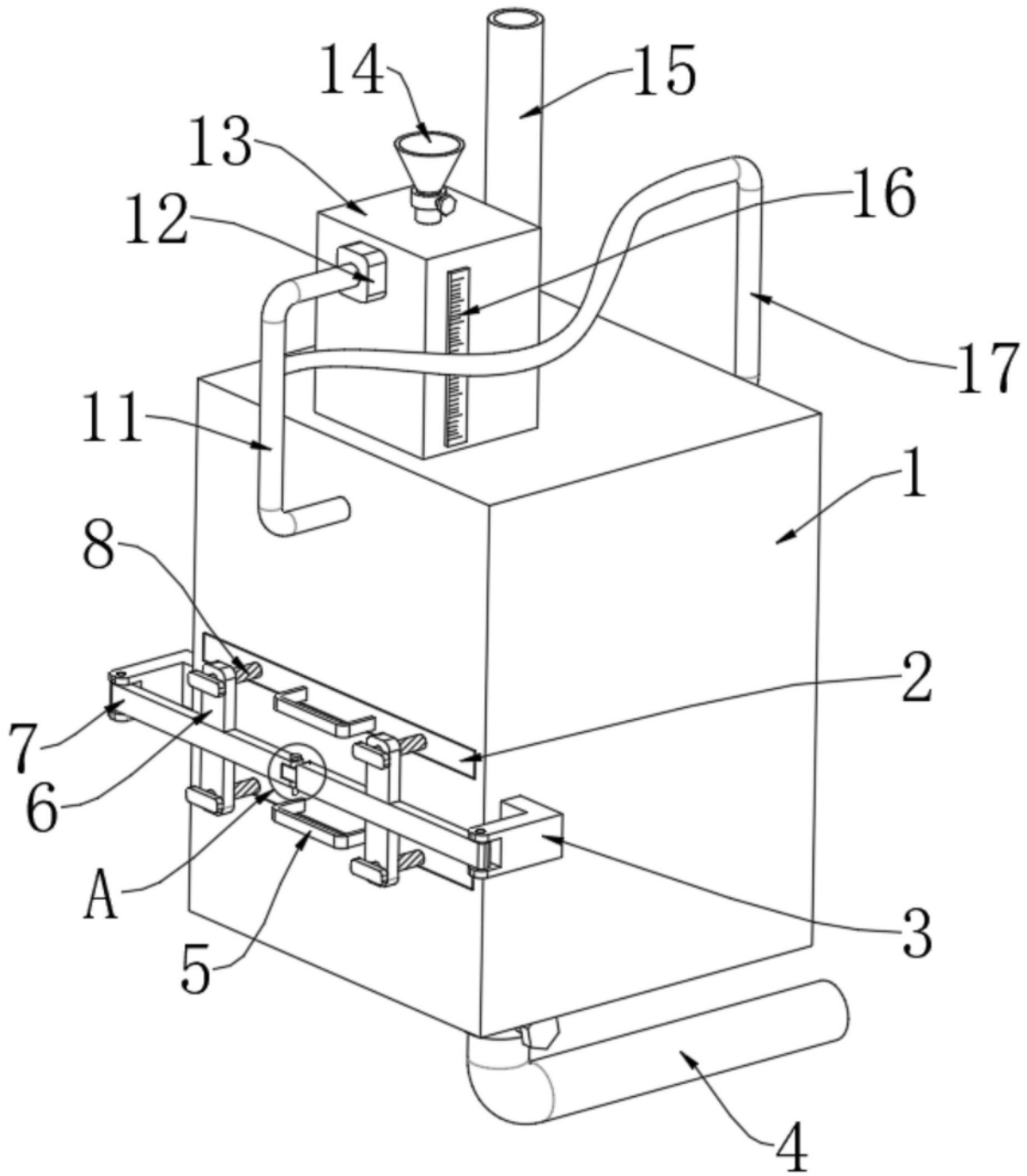


图1

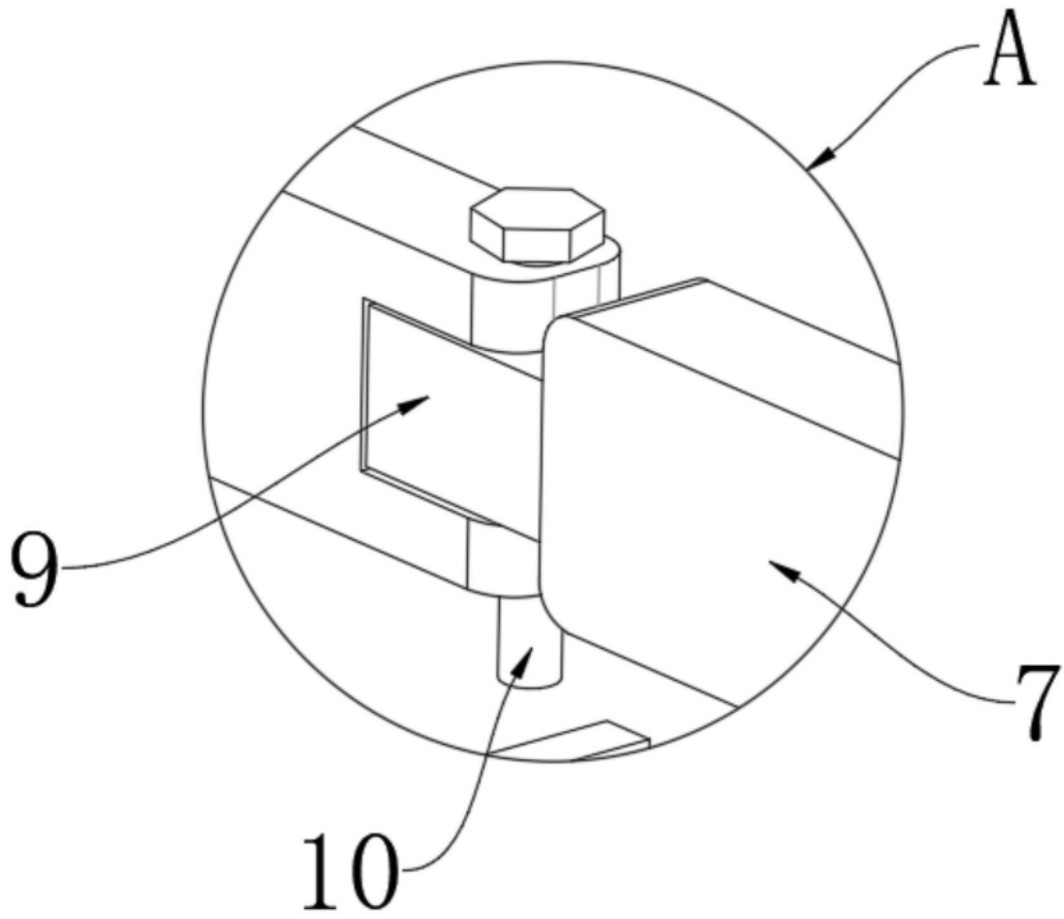


图2

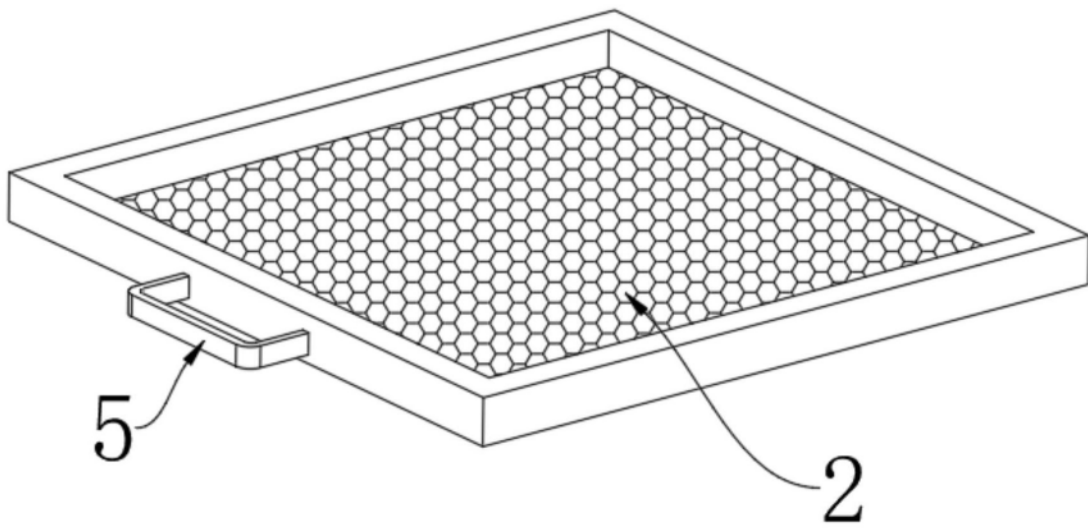


图3

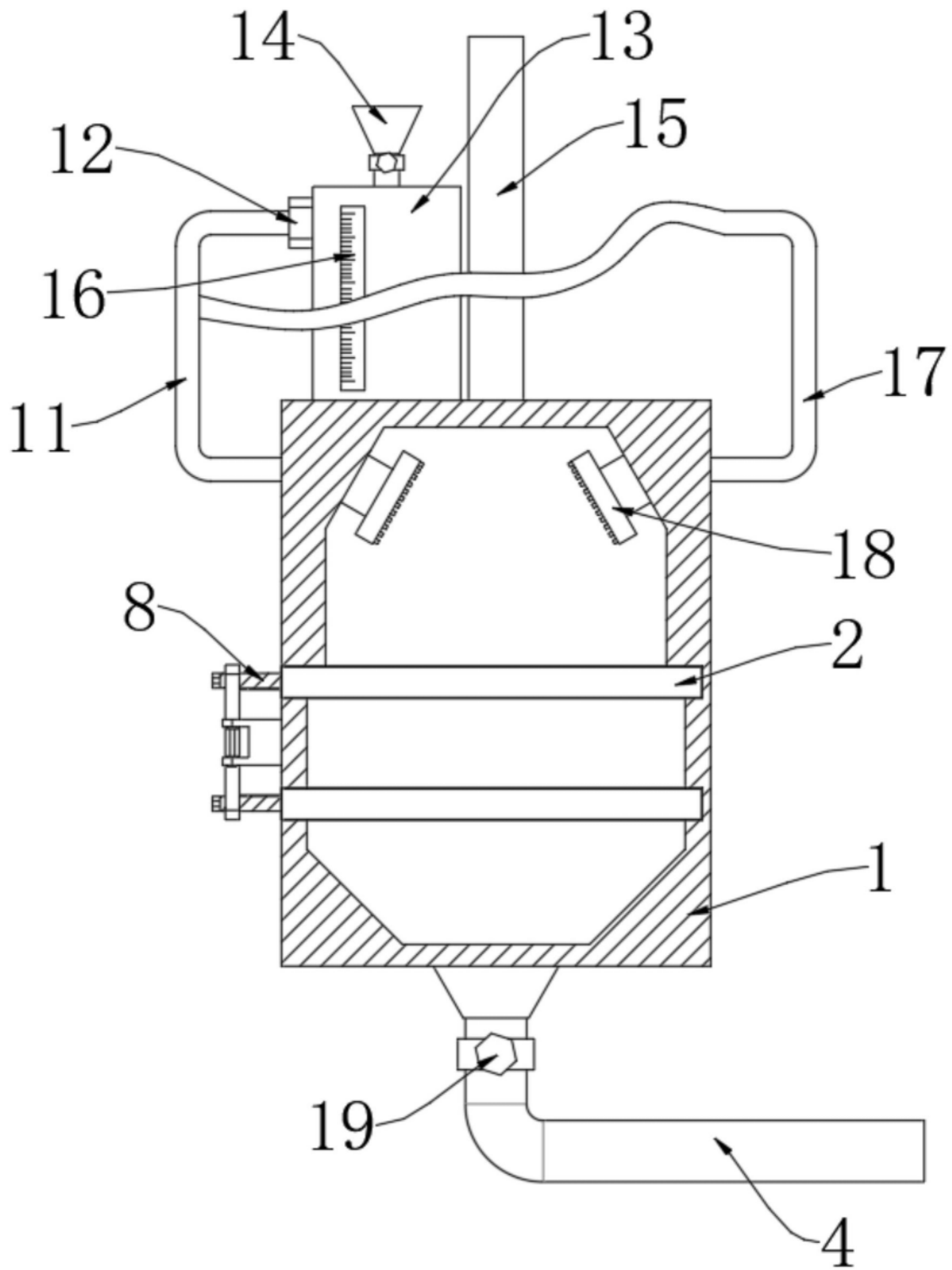


图4