

(19) (KR)
(12) (B1)

(51) 。 Int. Cl. ⁷
G08B 13/186

(45) 2003 01 09
(11) 10 - 0367210
(24) 2002 12 23

(21) 10 - 2000 - 0041620
(22) 2000 07 20

(65) 2002 - 0008457
(43) 2002 01 31

(73) 28 - 1

(72) 407 1404

221 50 4 802

가 4 207

500 - 13

1057

587 - 2

(74)
:

(54)

/ , (110); (coherent) (110) (110) (130);
(120); (110) (140); (150);
(150) (180);
(210); 가 (Vref) , (190) (200) ,

(220) (230) 2 , / 가 . ,

3

, , (speckle), , ,

1 ,

2 1 (array)

3 2 A - A .

110,150 : 120 :

121 : 122 :

123 :

130 : 140 :

160 : 170 :

180 : 181 :

190 : 200 :

210 : 220 :

230 : 240 :

, / , .

가

가

가

가

가

가

(loop)

가

가

2

가

(coherent)

가

(Isolator)

가

(銅管)

가

(beam splitter)

(speckle)
光)

(,)

가

가

가

1

가

(110);

(coherent)
(120);

(110)

(110)
(110)

(111)
(112)

(110)

(111)

(130);

(110)

(112)

(100)

(130)

splitter)

(140);

(150)

(140)

(120)

(140)
(Isolator)(160);

(beam
/

(110)
(150)

(151)

(170);

(150)

(151)

(170)

(180);

(180)

(190);

(190)

(200);

(200)

가

(+)

(Vref)

(220);

(210);

(220)

(210)

(230);

(120)

(110)

(111)

(180)

(150)

(151)

(銅管)

(240)

140)

(120)

(121) ,

(121)

(LD)

(122) ,

(121)

(LD)

(123)

(180)

(PD)(181)

, LD (122) (121) (110) (111)
 (110) (160) (140) (110)
 (130)
 (110) (140) (1)
 40) (150) (150) (151)
 (170) (180) (181)

2 (150) (180) (181)
 (array) (150) A - A 3
 (明暗) (10) (10)
 (180) (181)

(10) (110,150) () 가
 =L , L , 가 .

(core) (clad) (1)
 10,150) 가 (110,150)
 가 , 2 가 (110,150)
 81) (170) (150) (180) (1)
 (170) (181) (10)
 가 (181)
 가 (170)

(180) (181) ()
 (190) , KHz 가 (200)
 , (+) (210)
 (220) (210) 가 (R3)
 (230) 가 (230) (220)
 가 (,)

, LD (123) (121)
 (121) (160) (130)
 (110) (150) (121) (feedback) (240)
 (121) (110) , (180) (181)
 (150) , 가
 (110,150)

(110)

cm

cm

(110)가

(10)

(110)가

(180)
(190), (220)

(200),

(181)

가

(210)

(V_{ref})

(230)

가

가
가

(loop)

2

2

가

(57)

1.

가

(coherent)

;

;

;

;

;

;

가

;

;

2.

1 ,

(Isolator)

3.

4.

1 ,

5.

6.

1 ,

7.

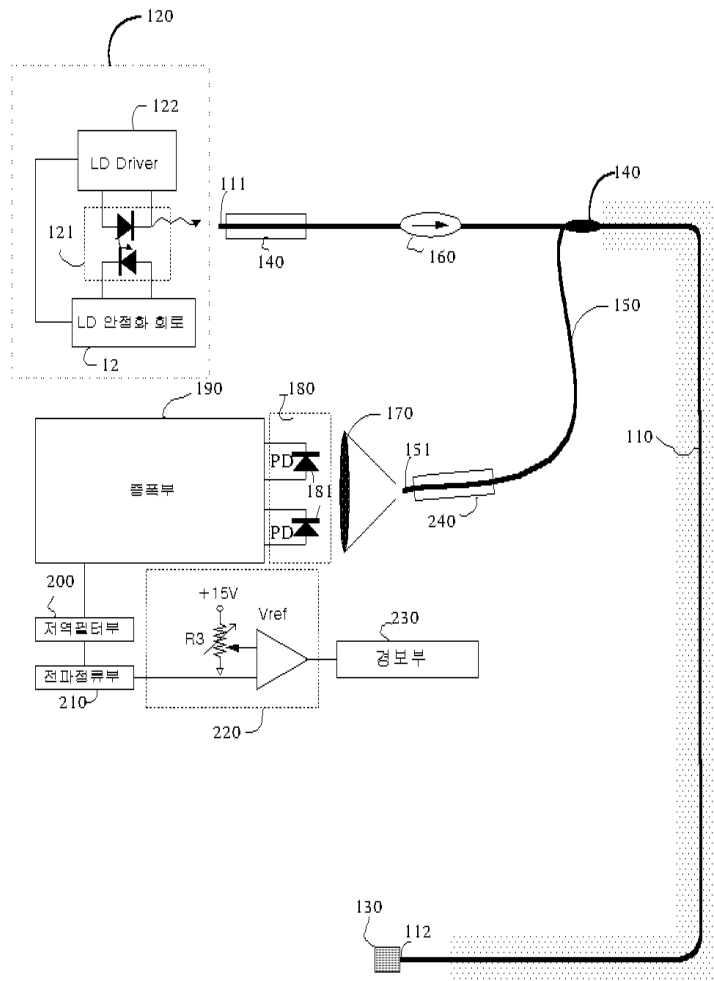
1 6 ,

(beam splitter)

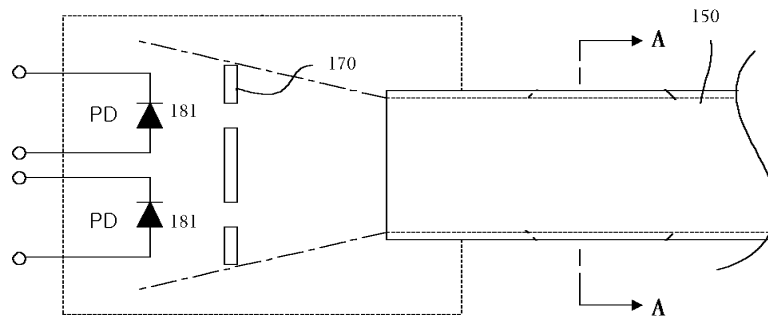
8.

1 ,

1



2



3

