



(12)实用新型专利

(10)授权公告号 CN 205633403 U

(45)授权公告日 2016.10.12

(21)申请号 201620430815.8

(22)申请日 2016.05.13

(73)专利权人 苏州尚迪新材料有限公司

地址 215137 江苏省苏州市相城区太平街
道富升路3号

(72)发明人 赵立新

(51)Int. Cl.

B65D 19/26(2006.01)

(ESM)同样的发明创造已同日申请发明专利

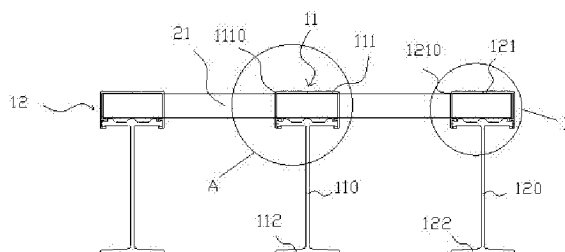
权利要求书1页 说明书3页 附图3页

(54)实用新型名称

新型组装式托盘

(57)摘要

本实用新型提供一种新型组装式托盘,其包括:主框架组件和承重板组件;主框架组件包括:中间框架以及对称位于中间框架两侧的边框架,所述中间框架和边框架并排设置且相互平行,所述中间框架包括:第一本体以及位于所述第一本体一端的第一装配夹层;任一侧的边框架包括:第二本体以及位于所述第二本体一端的第二装配夹层;所述承重板组件包括若干分布于所述中间框架两侧的承重板单元。本实用新型的托盘采用模块组装的方式,具有易拆卸和易组装的优点。此外,本实用新型的托盘采用标准化设计,自主设计标准结构。从而,便于产品生产和运输,并降低了生产成本。同时,使用过程中可根据货物的重量,对托盘自主进行调换,应用领域更加广泛。



1. 一种新型组装式托盘,其特征在于,所述新型组装式托盘包括:主框架组件和承重板组件;

所述主框架组件包括:中间框架以及对称位于所述中间框架两侧的边框架,所述中间框架和边框架并排设置且相互平行,所述中间框架包括:第一本体以及位于所述第一本体一端的第一装配夹层,所述第一装配夹层对称设置,且对称设置的第一装配夹层分别具有第一安装口;

任一侧的边框架包括:第二本体以及位于所述第二本体一端的第二装配夹层,所述第二装配夹层具有第二安装口,所述第二安装口朝向所述第一安装口设置;

所述承重板组件包括若干分布于所述中间框架两侧的承重板单元,任一承重板单元的两端分别插入所述第一安装口和第二安装口中。

2. 根据权利要求1所述的新型组装式托盘,其特征在于,所述中间框架以及两侧的边框架的长度相等。

3. 根据权利要求1所述的新型组装式托盘,其特征在于,所述第一装配夹层和第二装配夹层分别沿所述第一本体和第二本体的长度方向延伸设置。

4. 根据权利要求1所述的新型组装式托盘,其特征在于,所述第一本体和第二本体的另一端还分别设置有第一加强筋和第二加强筋,所述第一加强筋和第二加强筋分别沿所在本体的长度方向延伸设置,且与所在本体相互平行。

5. 根据权利要求1所述的新型组装式托盘,其特征在于,若干承重板单元对称分布于所述中间框架的两侧,且所述中间框架任一侧的若干承重板单元相互平行。

6. 根据权利要求1所述的新型组装式托盘,其特征在于,所述承重板单元与所述中间框架和两侧的边框架之间通过螺钉进行固定连接。

7. 根据权利要求1所述的新型组装式托盘,其特征在于,所述第一安装口和第二安装口的尺寸相等。

新型组装式托盘

技术领域

[0001] 本实用新型涉及一种托盘,尤其涉及一种新型组装式托盘。

背景技术

[0002] 托盘一般是用在企业运输周转、仓储、货架、超市、物流箱等领域中。目前,传统的托盘为了提高承重力度,一般采用固定焊接或一体化连接结构。然而,现有的托盘的生产比较复杂、成本高。同时,现有的托盘运送过程中占空间较大,一体化的重量较高,劳动力强。此外,现有的托盘使用过程中如果部分损坏,则会导致整体产品的报废,浪费较大。

[0003] 因此,针对上述问题,有必要提出进一步的解决方案。

实用新型内容

[0004] 本实用新型的目的在于提供一种新型组装式托盘,以克服现有技术中存在的不足。

[0005] 为实现上述实用新型目的,本实用新型提供一种新型组装式托盘,其包括:主框架组件和承重板组件;

[0006] 所述主框架组件包括:中间框架以及对称位于所述中间框架两侧的边框架,所述中间框架和边框架并排设置且相互平行,所述中间框架包括:第一本体以及位于所述第一本体一端的第一装配夹层,所述第一装配夹层对称设置,且对称设置的第一装配夹层分别具有第一安装口;

[0007] 任一侧的边框架包括:第二本体以及位于所述第二本体一端的第二装配夹层,所述第二装配夹层具有第二安装口,所述第二安装口朝向所述第一安装口设置;

[0008] 所述承重板组件包括若干分布于所述中间框架两侧的承重板单元,任一承重板单元的两端分别插入所述第一安装口和第二安装口中。

[0009] 作为本实用新型的新型组装式托盘的改进,所述中间框架以及两侧的边框架的长度相等。

[0010] 作为本实用新型的新型组装式托盘的改进,所述第一装配夹层和第二装配夹层分别沿所述第一本体和第二本体的长度方向延伸设置。

[0011] 作为本实用新型的新型组装式托盘的改进,所述第一本体和第二本体的另一端还分别设置有第一加强筋和第二加强筋,所述第一加强筋和第二加强筋分别沿所在本体的长度方向延伸设置,且与所在本体相互平行。

[0012] 作为本实用新型的新型组装式托盘的改进,若干承重板单元对称分布于所述中间框架的两侧,且所述中间框架任一侧的若干承重板单元相互平行。

[0013] 作为本实用新型的新型组装式托盘的改进,所述承重板单元与所述中间框架和两侧的边框架之间通过螺钉进行固定连接。

[0014] 作为本实用新型的新型组装式托盘的改进,所述第一安装口和第二安装口的尺寸相等。

[0015] 与现有技术相比,本实用新型的有益效果是:

[0016] (1)本实用新型的新型组装式托盘采用模块组装的方式,具有易拆卸和易组装的优点。

[0017] (2)本实用新型的新型组装式托盘采用标准化设计,自主设计标准结构,自主开模。从而,便于产品生产和运输,并降低了生产成本。同时,使用过程中可根据货物的重量,对新型组装式托盘自主进行调换,应用领域更加广泛。

[0018] (3)本实用新型的新型组装式托盘通过结构改进,使得产品具有强度高、承载力强、抗冲击力强等优势。

附图说明

[0019] 为了更清楚地说明本实用新型实施例或现有技术中的技术方案,下面将对实施例或现有技术描述中所需要使用的附图作简单地介绍,显而易见地,下面描述中的附图仅仅是本实用新型中记载的一些实施例,对于本领域普通技术人员来讲,在不付出创造性劳动的前提下,还可以根据这些附图获得其他的附图。

[0020] 图1为本实用新型的新型组装式托盘一具体实施方式的俯视图;

[0021] 图2为本实用新型的新型组装式托盘一具体实施方式的侧视图;。

[0022] 图3是图2的A处局部放大视图;

[0023] 图4是图2的B处局部放大视图。

具体实施方式

[0024] 下面结合附图所示的各实施方式对本实用新型进行详细说明,但应当说明的是,这些实施方式并非对本实用新型的限制,本领域普通技术人员根据这些实施方式所作的功能、方法、或者结构上的等效变换或替代,均属于本实用新型的保护范围之内。

[0025] 如图1、2所示,本实用新型的新型组装式托盘包括:主框架组件和承重板组件。

[0026] 所述主框架组件采用三栏式设计,能够增加自身的承重力。所述主框架组件包括:中间框架11以及对称位于所述中间框架11两侧的边框架12。其中,所述中间框架11和边框架12并排设置且相互平行,优选地,所述中间框架11以及两侧的边框架12的长度相等。

[0027] 具体地,所述中间框架11包括:第一本体110以及位于所述第一本体110一端的第一装配夹层111。其中,所述第一装配夹层111沿所述第一本体110的长度方向设置,优选地,所述第一装配夹层111连续不间断设置。进一步地,所述第一装配夹层111对称设置,且对称设置的第一装配夹层111分别具有第一安装口1110,且两侧的第一安装口1110的方向相反。

[0028] 任一侧的边框架12包括:第二本体120以及位于所述第二本体120一端的第二装配夹层121。其中,所述第二装配夹层121沿所述第二本体120的长度方向设置,优选地,所述第二装配夹层121连续不间断设置。进一步地,所述第二装配夹层121具有第二安装口1210,所述第二安装口1210朝向所述第一安装口1110设置,从而,所述第一安装口1110和第二安装口1210之间形成所述承重板组件的安装空间。

[0029] 此外,所述第一本体110和第二本体120的另一端还分别设置有第一加强筋112和第二加强筋122,所述第一加强筋112和第二加强筋122分别沿所在本体的长度方向延伸设置,且与所在本体相互平行。如此设置,可提高称重盘整体的承重力度。

[0030] 所述承重板组件形成本实用新型称重盘的称重面。具体地,所述承重板组件包括若干分布于所述中间框架11两侧的承重板单元21,优选地,若干承重板单元21对称分布于所述中间框架11的两侧,且所述中间框架11任一侧的若干承重板单元21相互平行。进一步地,任一承重板单元21的两端分别插入所述第一安装口1110和第二安装口1210中。同时,为了增加称重盘自身的稳定强度,所述承重板单元21与所述中间框架11和边框架12之间通过螺钉进行固定连接。

[0031] 综上所述,(1)本实用新型的新型组装式托盘采用模块组装的方式,具有易拆卸和易组装的优点。(2)本实用新型的新型组装式托盘采用标准化设计,自主设计标准结构,自主开模。从而,便于产品生产和运输,并降低了生产成本。同时,使用过程中可根据货物的重量,对新型组装式托盘自主进行调换,应用领域更加广泛。(3)本实用新型的新型组装式托盘通过结构改进,使得产品具有强度高、承载力强、抗冲击力强等优势。

[0032] 对于本领域技术人员而言,显然本实用新型不限于上述示范性实施例的细节,而且在不背离本实用新型的精神或基本特征的情况下,能够以其他的具体形式实现本实用新型。因此,无论从哪一点来看,均应将实施例看作是示范性的,而且是非限制性的,本实用新型的范围由所附权利要求而不是上述说明限定,因此旨在将落在权利要求的等同要件的含义和范围内的所有变化囊括在本实用新型内。不应将权利要求中的任何附图标记视为限制所涉及的权利要求。

[0033] 此外,应当理解,虽然本说明书按照实施方式加以描述,但并非每个实施方式仅包含一个独立的技术方案,说明书的这种叙述方式仅仅是为清楚起见,本领域技术人员应当将说明书作为一个整体,各实施例中的技术方案也可以经适当组合,形成本领域技术人员可以理解的其他实施方式。

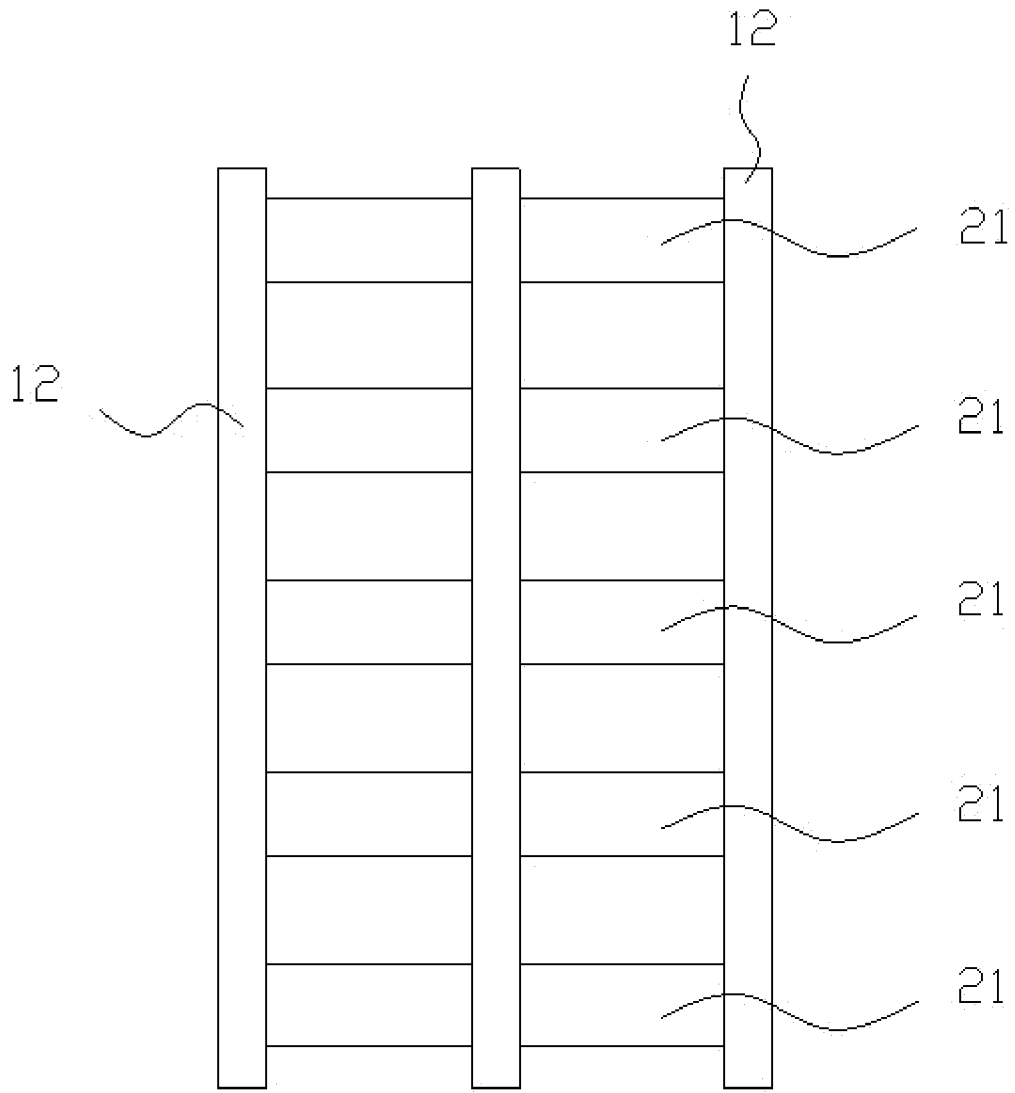


图1

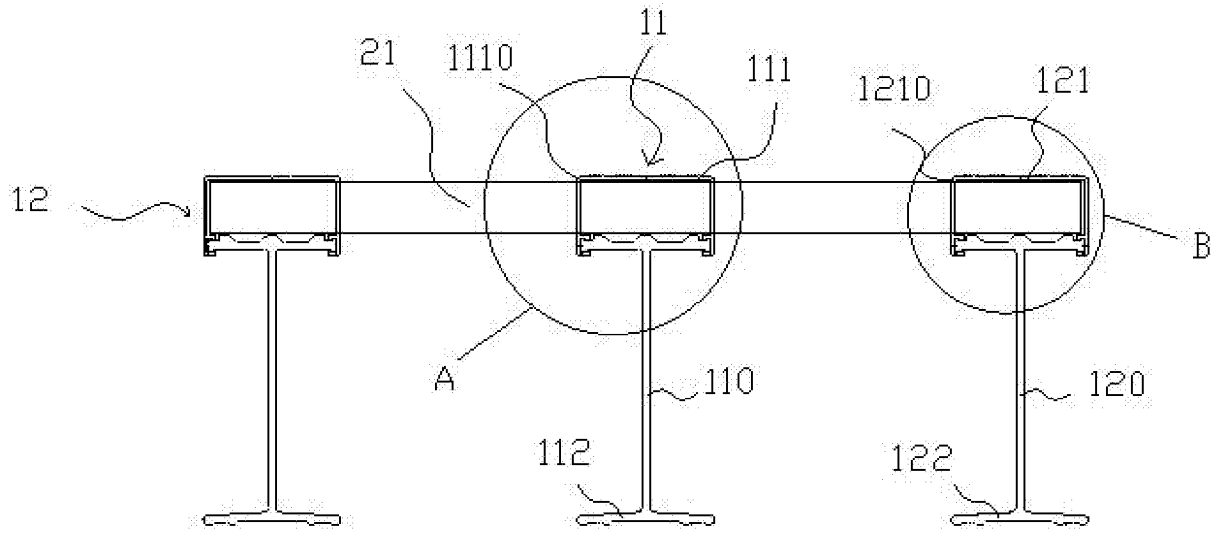


图2

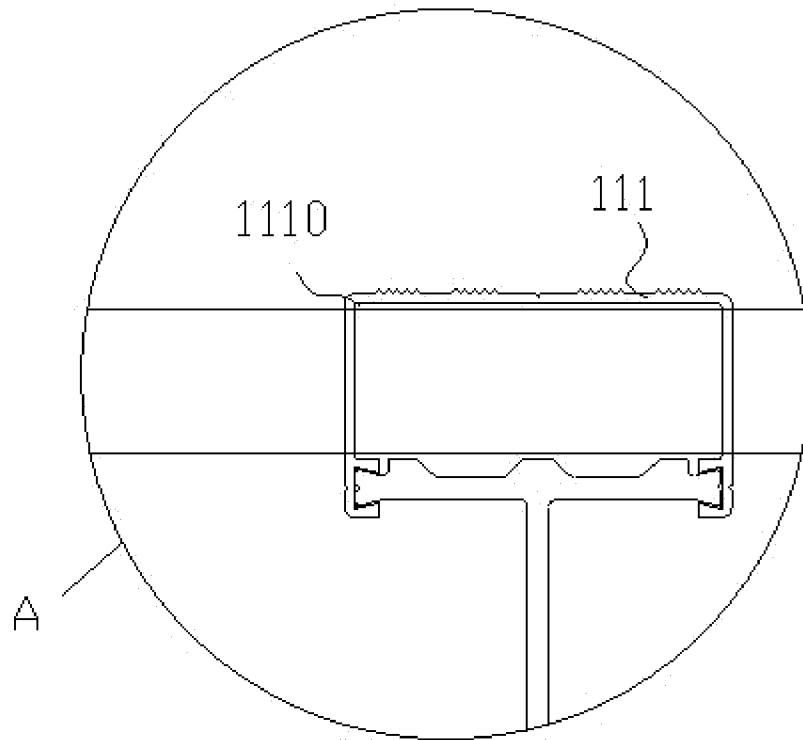


图3

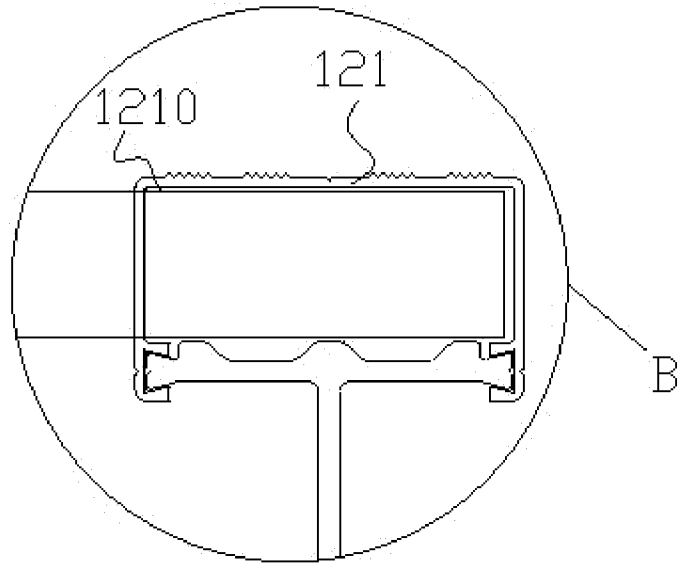


图4