

(12) DEMANDE INTERNATIONALE PUBLIÉE EN VERTU DU TRAITÉ DE COOPÉRATION
EN MATIÈRE DE BREVETS (PCT)

(19) Organisation Mondiale de la Propriété
Intellectuelle
Bureau international



(43) Date de la publication internationale
11 octobre 2007 (11.10.2007)

PCT

(10) Numéro de publication internationale
WO 2007/113782 A3

- (51) Classification internationale des brevets :
B29C 65/50 (2006.01) **B65D 35/14** (2006.01)
B65D 35/02 (2006.01)
- (21) Numéro de la demande internationale :
PCT/IB2007/051249
- (22) Date de dépôt international : 6 avril 2007 (06.04.2007)
- (25) Langue de dépôt : français
- (26) Langue de publication : français
- (30) Données relatives à la priorité :
PCT/IB2006/051052 6 avril 2006 (06.04.2006) IB
06118170.7 31 juillet 2006 (31.07.2006) EP
06118199.6 31 juillet 2006 (31.07.2006) EP
PCT/IB2006/054420
24 novembre 2006 (24.11.2006) IB

AU, AZ, BA, BB, BG, BH, BR, BW, BY, BZ, CA, CH, CN, CO, CR, CU, CZ, DE, DK, DM, DZ, EC, EE, EG, ES, FI, GB, GD, GE, GH, GM, GT, HN, HR, HU, ID, IL, IN, IS, JP, KE, KG, KM, KN, KP, KR, KZ, LA, LC, LK, LR, LS, LT, LU, LY, MA, MD, MG, MK, MN, MW, MX, MY, MZ, NA, NG, NI, NO, NZ, OM, PG, PH, PL, PT, RO, RS, RU, SC, SD, SE, SG, SK, SL, SM, SV, SY, TJ, TM, TN, TR, TT, TZ, UA, UG, US, UZ, VC, VN, ZA, ZM, ZW.

- (71) Déposant (pour tous les États désignés sauf US) : **AIS-APACK HOLDING S.A.** [CH/CH]; rue de la Praise 31, CH-1896 Vouvry (CH).
- (72) Inventeur; et
- (75) Inventeur/Déposant (pour US seulement) : **THOMAS-SET, Jacques** [FR/CH]; c/o Aisapack S.A., rue de la Praise 31, CH-1896 Vouvry (CH).
- (74) Mandataire : **ROLAND, André**; c/o André Roland S.A., P.O. Box 1255, CH-1001 Lausanne (CH).
- (81) États désignés (sauf indication contraire, pour tout titre de protection nationale disponible) : AE, AG, AL, AM, AT,

(84) États désignés (sauf indication contraire, pour tout titre de protection régionale disponible) : ARIPO (BW, GH, GM, KE, LS, MW, MZ, NA, SD, SL, SZ, TZ, UG, ZM, ZW), eurasien (AM, AZ, BY, KG, KZ, MD, RU, TJ, TM), européen (AT, BE, BG, CH, CY, CZ, DE, DK, EE, ES, FI, FR, GB, GR, HU, IE, IS, IT, LT, LU, LV, MC, MT, NL, PL, PT, RO, SE, SI, SK, TR), OAPI (BF, BJ, CF, CG, CI, CM, GA, GN, GQ, GW, ML, MR, NE, SN, TD, TG).

Publiée :

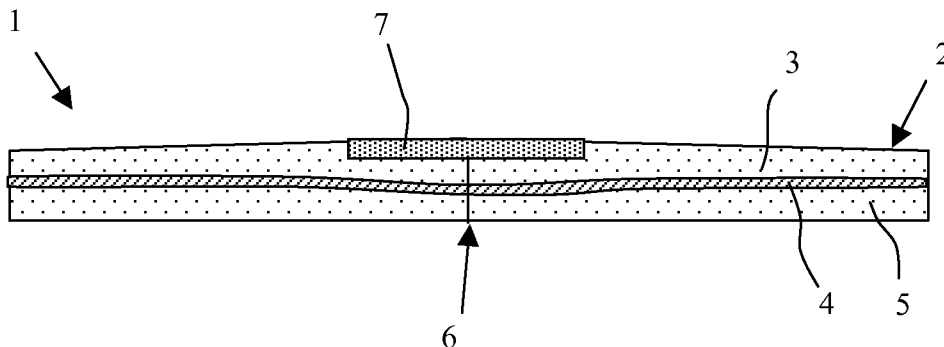
- avec rapport de recherche internationale
- avant l'expiration du délai prévu pour la modification des revendications, sera republiée si des modifications sont requises

(88) Date de publication du rapport de recherche internationale: 6 décembre 2007

En ce qui concerne les codes à deux lettres et autres abréviations, se référer aux "Notes explicatives relatives aux codes et abréviations" figurant au début de chaque numéro ordinaire de la Gazette du PCT.

(54) Title: PACKAGING TUBULAR BODY MADE OF THERMOPLASTIC MATERIAL WITH EMBEDDED STRIP

(54) Titre : CORPS TUBULAIRE D'EMBALLAGE EN MATÉRIAU THERMOPLASTIQUE AVEC BANDE INCRUSTÉE



(57) Abstract: The invention concerns a packaging tubular body consisting of a laminate made of at least one thermoplastic material the ends of which are sealed and covered with a sealed or bonded strip. The inventive tubular body is characterized in that said strip is at least partly embedded in the laminate. The invention also concerns methods for making said tubular body.

(57) Abrégé : L'invention concerne un corps tubulaire d'emballage formé d'un laminé constitué d'au moins un matériau thermoplastique dont les extrémités sont fixées par soudage et recouvertes par une bande soudée ou collée. Le corps tubulaire selon l'invention se caractérise par le fait que ladite bande est au moins partiellement incrustée dans le laminé. L'invention concerne également des procédés de fabrication dudit corps tubulaire.

WO 2007/113782 A3

INTERNATIONAL SEARCH REPORT

International application No
PCT/IB2007/051249

A. CLASSIFICATION OF SUBJECT MATTER
INV. B29C65/50 B65D35/02 B65D35/14

According to International Patent Classification (IPC) or to both national classification and IPC

B. FIELDS SEARCHED

Minimum documentation searched (classification system followed by classification symbols)
B29C B65B B65D

Documentation searched other than minimum documentation to the extent that such documents are included in the fields searched

Electronic data base consulted during the international search (name of data base and, where practical, search terms used)

EPO-Internal, WPI Data, PAJ

C. DOCUMENTS CONSIDERED TO BE RELEVANT

Category*	Citation of document, with indication, where appropriate, of the relevant passages	Relevant to claim No.
A	JP 10 220676 A (NIPPON KOKAN KK) 21 August 1998 (1998-08-21) figure 1	1-11
A	EP 0 097 689 A1 (EASTMAN KODAK CO [US]) 11 January 1984 (1984-01-11) figures 4,5	1-11
A	EP 0 187 541 A (AMERICAN CAN CO [US]) 16 July 1986 (1986-07-16) figures 12,13	1-11
A	EP 0 177 470 A2 (AKERLUND & RAUSING AB [SE]) 9 April 1986 (1986-04-09) figure 3	1-11

Further documents are listed in the continuation of Box C.

See patent family annex.

* Special categories of cited documents :

- *A* document defining the general state of the art which is not considered to be of particular relevance
- *E* earlier document but published on or after the international filing date
- *L* document which may throw doubts on priority claim(s) or which is cited to establish the publication date of another citation or other special reason (as specified)
- *O* document referring to an oral disclosure, use, exhibition or other means
- *P* document published prior to the international filing date but later than the priority date claimed

- *T* later document published after the international filing date or priority date and not in conflict with the application but cited to understand the principle or theory underlying the invention
- *X* document of particular relevance; the claimed invention cannot be considered novel or cannot be considered to involve an inventive step when the document is taken alone
- *Y* document of particular relevance; the claimed invention cannot be considered to involve an inventive step when the document is combined with one or more other such documents, such combination being obvious to a person skilled in the art.
- * & * document member of the same patent family

Date of the actual completion of the international search

11 September 2007

Date of mailing of the international search report

25/09/2007

Name and mailing address of the ISA/
European Patent Office, P.B. 5818 Patentlaan 2
NL - 2280 HV Rijswijk
Tel. (+31-70) 340-2040, Tx. 31 651 epo nl,
Fax: (+31-70) 340-3016

Authorized officer

Schneider, Dominik

INTERNATIONAL SEARCH REPORT

Information on patent family members

International application No

PCT/IB2007/051249

Patent document cited in search report		Publication date	Patent family member(s)	Publication date
JP 10220676	A	21-08-1998	NONE	
EP 0097689	A1	11-01-1984	DE 3274394 D1 JP 62003069 B JP 58501679 T WO 8302012 A1 US 4398982 A	08-01-1987 23-01-1987 06-10-1983 09-06-1983 16-08-1983
EP 0187541	A	16-07-1986	AU 4794090 A AU 589390 B2 AU 5172885 A DK 608685 A ES 8704387 A1 FI 855167 A GR 853146 A1 JP 61232159 A NO 855334 A NZ 215332 A US 4685591 A ZA 8509863 A	10-05-1990 12-10-1989 03-07-1986 29-06-1986 16-06-1987 29-06-1986 29-04-1986 16-10-1986 30-06-1986 30-03-1988 11-08-1987 30-09-1987
EP 0177470	A2	09-04-1986	DE 3571589 D1 DK 445485 A FI 853514 A JP 1807311 C JP 5015174 B JP 61086258 A NO 853842 A SE 445031 B SE 8404921 A US 4733800 A	24-08-1989 03-04-1986 03-04-1986 10-12-1993 26-02-1993 01-05-1986 03-04-1986 26-05-1986 03-04-1986 29-03-1988

RAPPORT DE RECHERCHE INTERNATIONALE

Demande internationale n°

PCT/IB2007/051249

A. CLASSEMENT DE L'OBJET DE LA DEMANDE INV. B29C65/50 B65D35/02 B65D35/14		
Selon la classification internationale des brevets (CIB) ou à la fois selon la classification nationale et la CIB		
B. DOMAINES SUR LESQUELS LA RECHERCHE A PORTE		
Documentation minimale consultée (système de classification suivi des symboles de classement) B29C B65B B65D		
Documentation consultée autre que la documentation minimale dans la mesure où ces documents relèvent des domaines sur lesquels a porté la recherche		
Base de données électronique consultée au cours de la recherche internationale (nom de la base de données, et si cela est réalisable, termes de recherche utilisés) EPO-Internal, WPI Data, PAJ		
C. DOCUMENTS CONSIDERES COMME PERTINENTS		
Catégorie*	Identification des documents cités, avec, le cas échéant, l'indication des passages pertinents	no. des revendications visées
A	JP 10 220676 A (NIPPON KOKAN KK) 21 août 1998 (1998-08-21) figure 1 -----	1-11
A	EP 0 097 689 A1 (EASTMAN KODAK CO [US]) 11 janvier 1984 (1984-01-11) figures 4,5 -----	1-11
A	EP 0 187 541 A (AMERICAN CAN CO [US]) 16 juillet 1986 (1986-07-16) figures 12,13 -----	1-11
A	EP 0 177 470 A2 (AKERLUND & RAUSING AB [SE]) 9 avril 1986 (1986-04-09) figure 3 -----	1-11
<input type="checkbox"/> Voir la suite du cadre C pour la fin de la liste des documents <input checked="" type="checkbox"/> Les documents de familles de brevets sont indiqués en annexe		
* Catégories spéciales de documents cités:		
A document définissant l'état général de la technique, non considéré comme particulièrement pertinent *E* document antérieur, mais publié à la date de dépôt international ou après cette date *L* document pouvant jeter un doute sur une revendication de priorité ou cité pour déterminer la date de publication d'une autre citation ou pour une raison spéciale (telle qu'indiquée) *O* document se référant à une divulgation orale, à un usage, à une exposition ou tous autres moyens *P* document publié avant la date de dépôt international, mais postérieurement à la date de priorité revendiquée		*T* document ultérieur publié après la date de dépôt international ou la date de priorité et n'appartenant pas à l'état de la technique pertinent, mais cité pour comprendre le principe ou la théorie constituant la base de l'invention *X* document particulièrement pertinent; l'invention revendiquée ne peut être considérée comme nouvelle ou comme impliquant une activité inventive par rapport au document considéré isolément *Y* document particulièrement pertinent; l'invention revendiquée ne peut être considérée comme impliquant une activité inventive lorsque le document est associé à un ou plusieurs autres documents de même nature, cette combinaison étant évidente pour une personne du métier *&* document qui fait partie de la même famille de brevets
Date à laquelle la recherche internationale a été effectivement achevée <p style="text-align: center; font-size: 1.2em;">11 septembre 2007</p>		Date d'expédition du présent rapport de recherche internationale <p style="text-align: center; font-size: 1.2em;">25/09/2007</p>
Nom et adresse postale de l'administration chargée de la recherche internationale Office Européen des Brevets, P.B. 5818 Patentlaan 2 NL - 2280 HV Rijswijk Tel. (+31-70) 340-2040, Tx. 31 651 epo nl, Fax: (+31-70) 340-3016		Fonctionnaire autorisé <p style="text-align: center; font-size: 1.2em;">Schneider, Dominik</p>

RAPPORT DE RECHERCHE INTERNATIONALE

Renseignements relatifs aux membres de familles de brevets

Demande Internationale n°

PCT/IB2007/051249

Document brevet cité au rapport de recherche		Date de publication	Membre(s) de la famille de brevet(s)	Date de publication
JP 10220676	A	21-08-1998	AUCUN	
EP 0097689	A1	11-01-1984	DE 3274394 D1 JP 62003069 B JP 58501679 T WO 8302012 A1 US 4398982 A	08-01-1987 23-01-1987 06-10-1983 09-06-1983 16-08-1983
EP 0187541	A	16-07-1986	AU 4794090 A AU 589390 B2 AU 5172885 A DK 608685 A ES 8704387 A1 FI 855167 A GR 853146 A1 JP 61232159 A NO 855334 A NZ 215332 A US 4685591 A ZA 8509863 A	10-05-1990 12-10-1989 03-07-1986 29-06-1986 16-06-1987 29-06-1986 29-04-1986 16-10-1986 30-06-1986 30-03-1988 11-08-1987 30-09-1987
EP 0177470	A2	09-04-1986	DE 3571589 D1 DK 445485 A FI 853514 A JP 1807311 C JP 5015174 B JP 61086258 A NO 853842 A SE 445031 B SE 8404921 A US 4733800 A	24-08-1989 03-04-1986 03-04-1986 10-12-1993 26-02-1993 01-05-1986 03-04-1986 26-05-1986 03-04-1986 29-03-1988