



(19) 中華民國智慧財產局

(12) 設計說明書公告本

(11) 證書號數：TW D210285 S

(45) 公告日：中華民國 110 (2021) 年 03 月 11 日

(21) 申請案號：108300286

(22) 申請日：中華民國 108 (2019) 年 01 月 16 日

(51) LOC.(11) Cl.：13-03

(30) 優先權：2018/11/06 中國大陸 201830625800.1

(71) 申請人：大陸商廣東高普達集團股份有限公司 (中國大陸) GUANGDONG GOPOD GROUP CO., LTD. (CN)

中國大陸

(72) 設計人：廖卓文 LIAO, ZHUOWEN (CN)

(74) 代理人：李保祿

(56) 參考文獻：

CN 304477284S

CN 304776197S

CN 304806416S

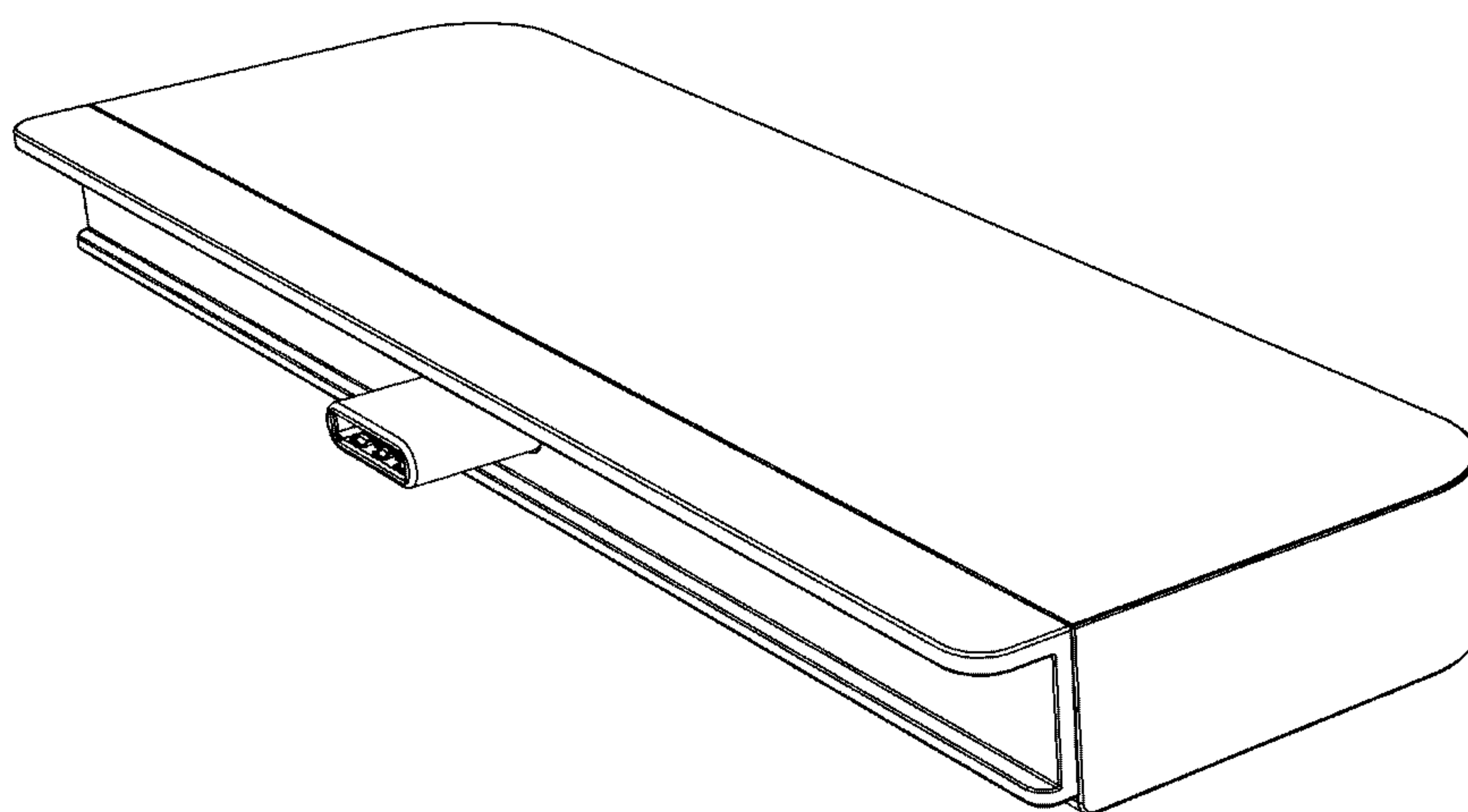
審查人員：朱哲慶

圖式數：8 共 8 頁

(54) 名稱

轉接器

代表圖：



立體圖 1

D210285

設計專利說明書

(本說明書格式、順序，請勿任意更動，※記號部分請勿填寫)

【設計名稱】(中文/英文)

轉接器/ Adaptor

【物品用途】

【0001】 本設計是一種用於不同接頭的電子產品之間進行資料傳輸的轉接器。

【設計說明】

【0002】 本設計的設計特點在於轉接器的整體大致呈矩形，包括轉接器本體和連接結構，連接結構整體呈槽狀，並貼在轉接器本體的一個側面上，同時連接結構的底面上垂直設有插頭；轉接器本體的相對於連接結構的其他側面上開設有多種不同類型的介面，用於具有不同插接頭的電子設備，用於實現不同插接頭的電子產品之間的資料傳輸。

【設計圖式】
(指定代表圖)

109年10月8日修正

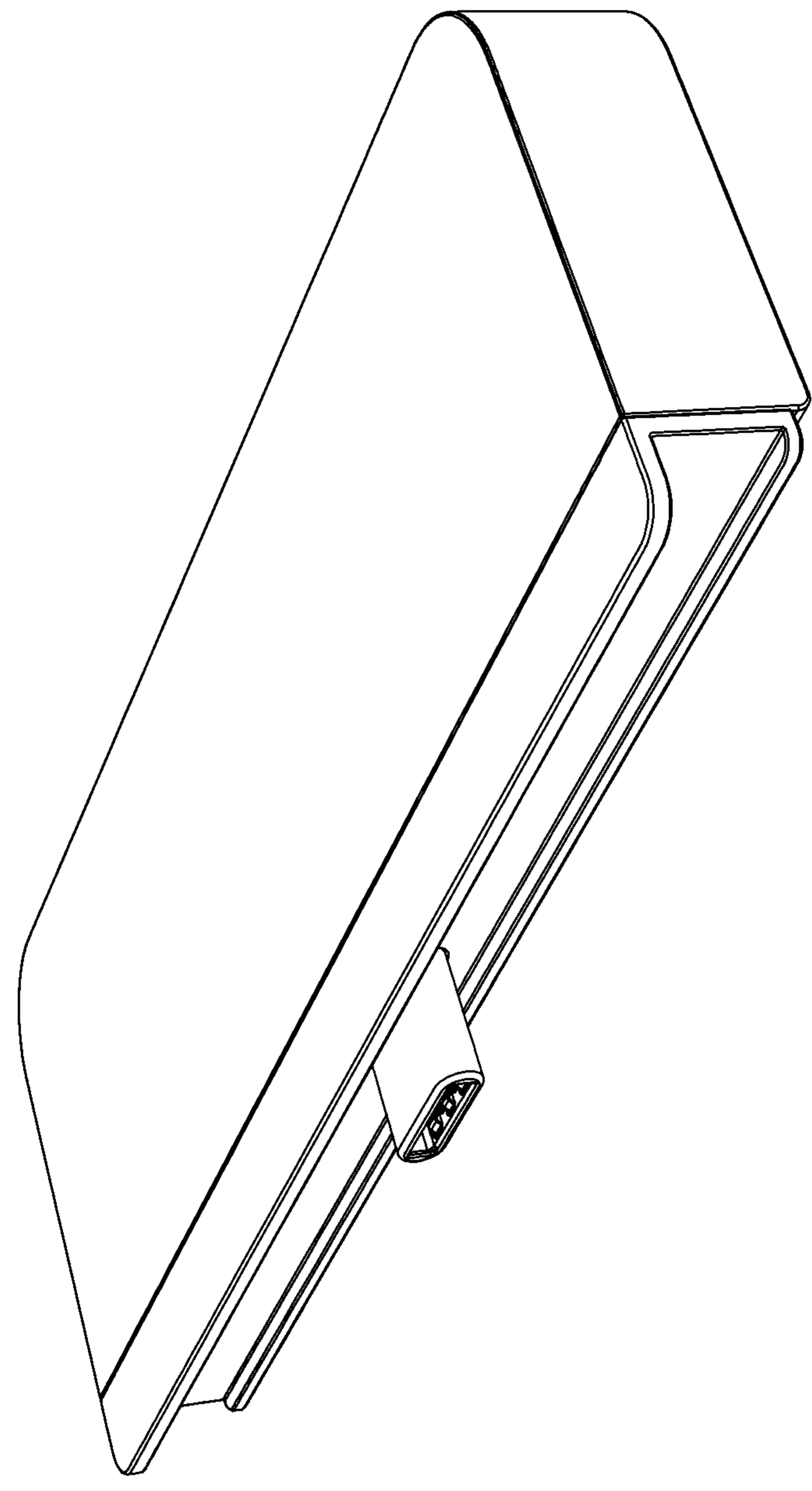
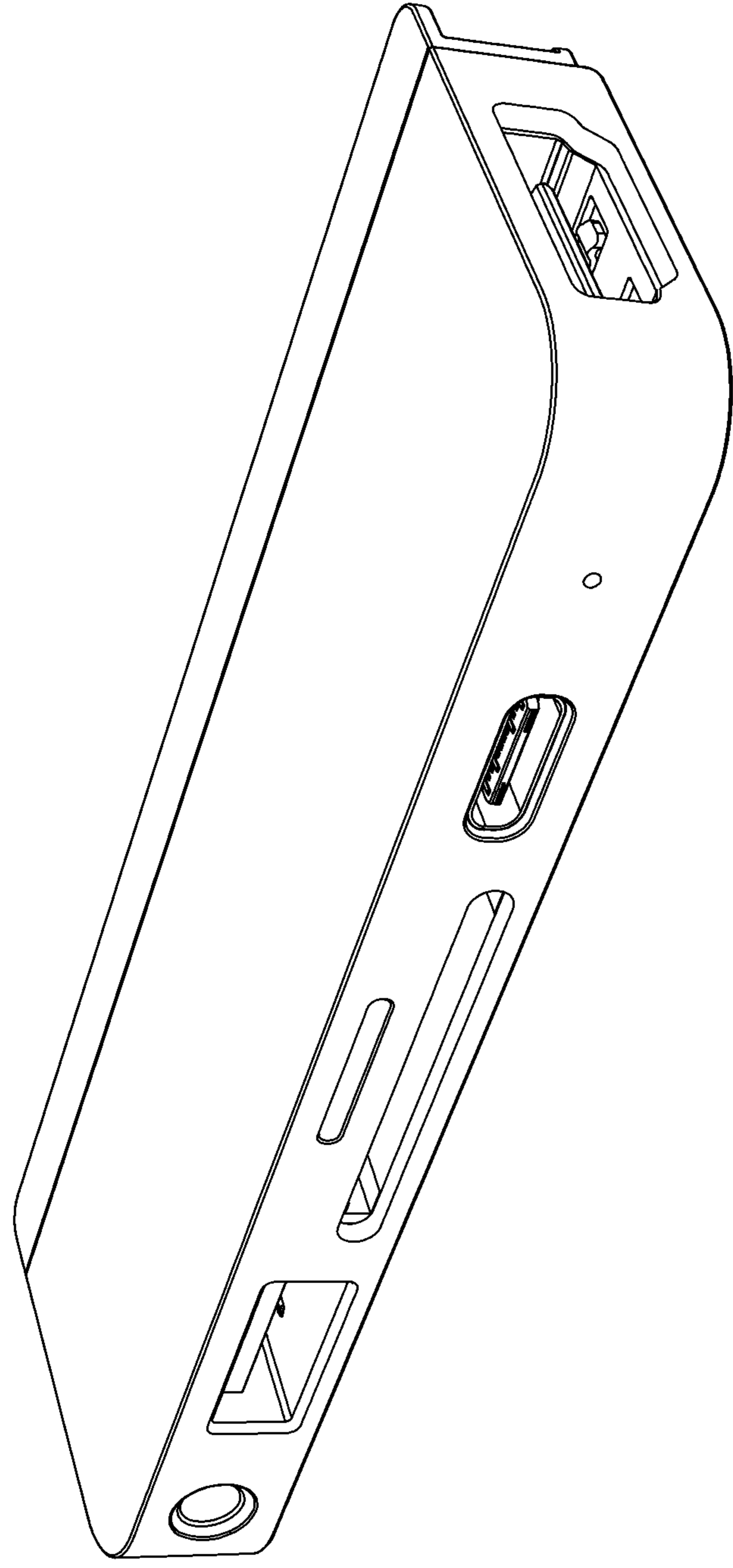
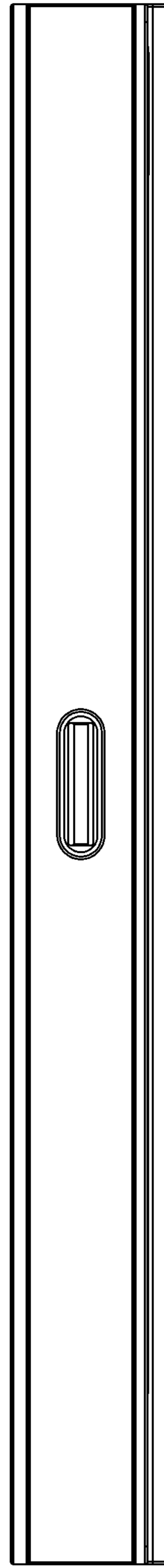


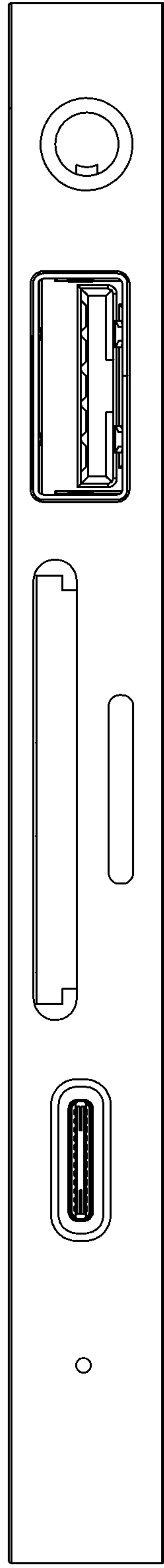
圖 1
立體圖



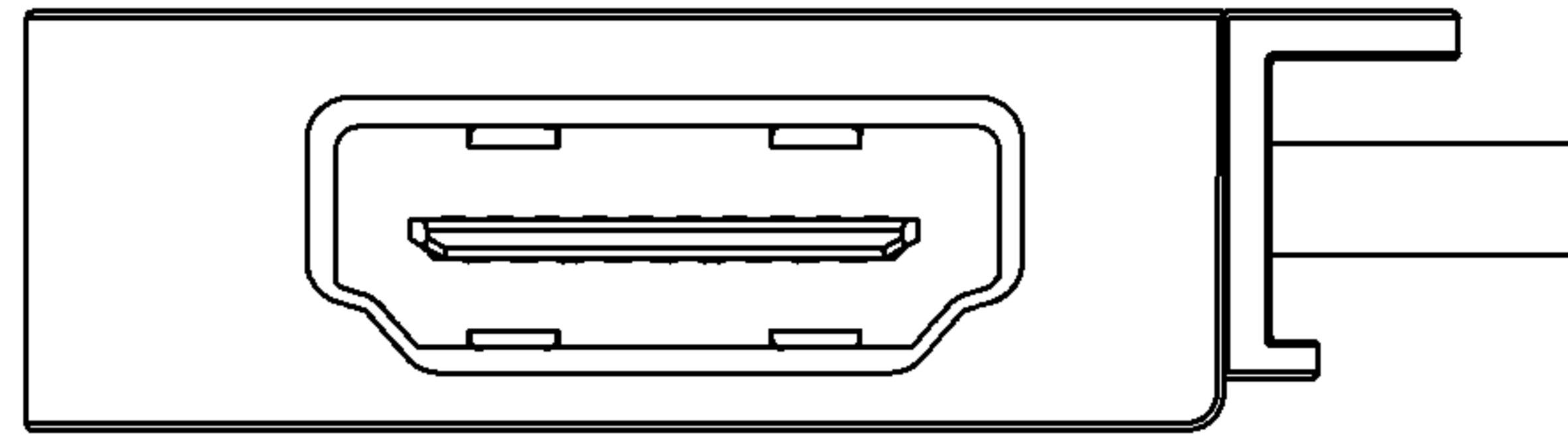
立體圖 2



前視圖



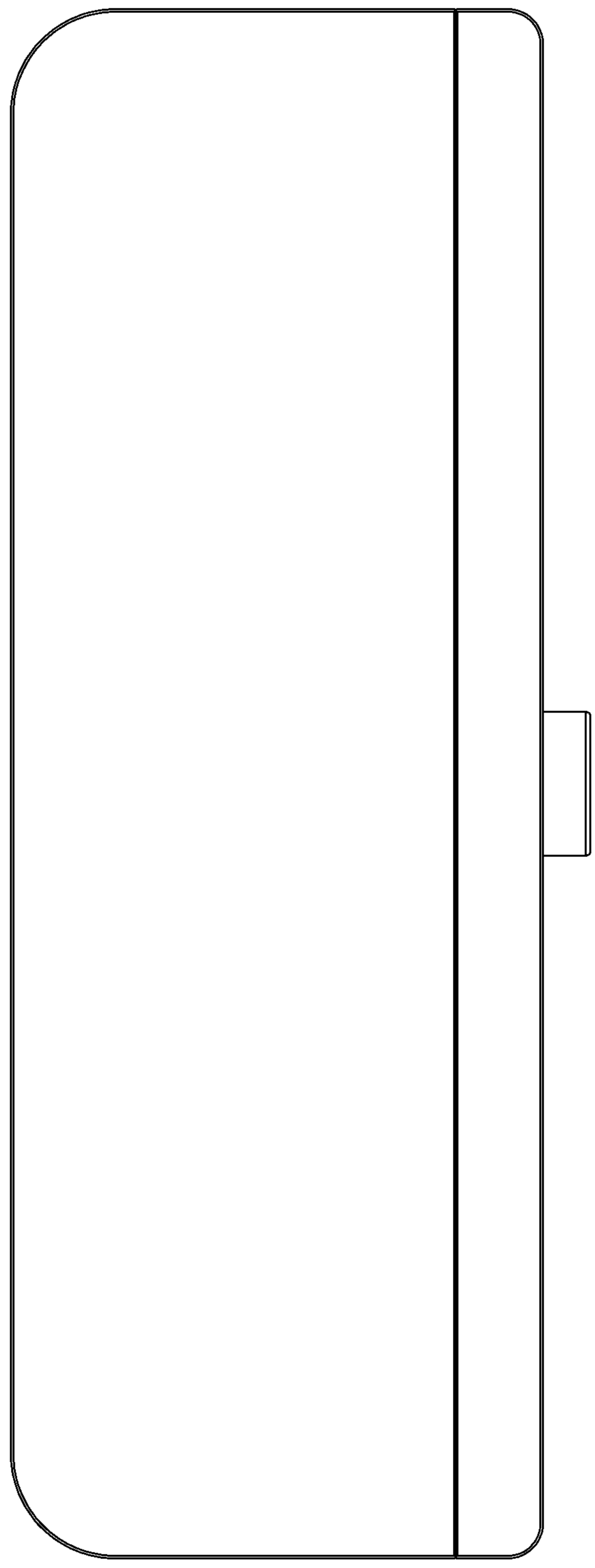
後視圖



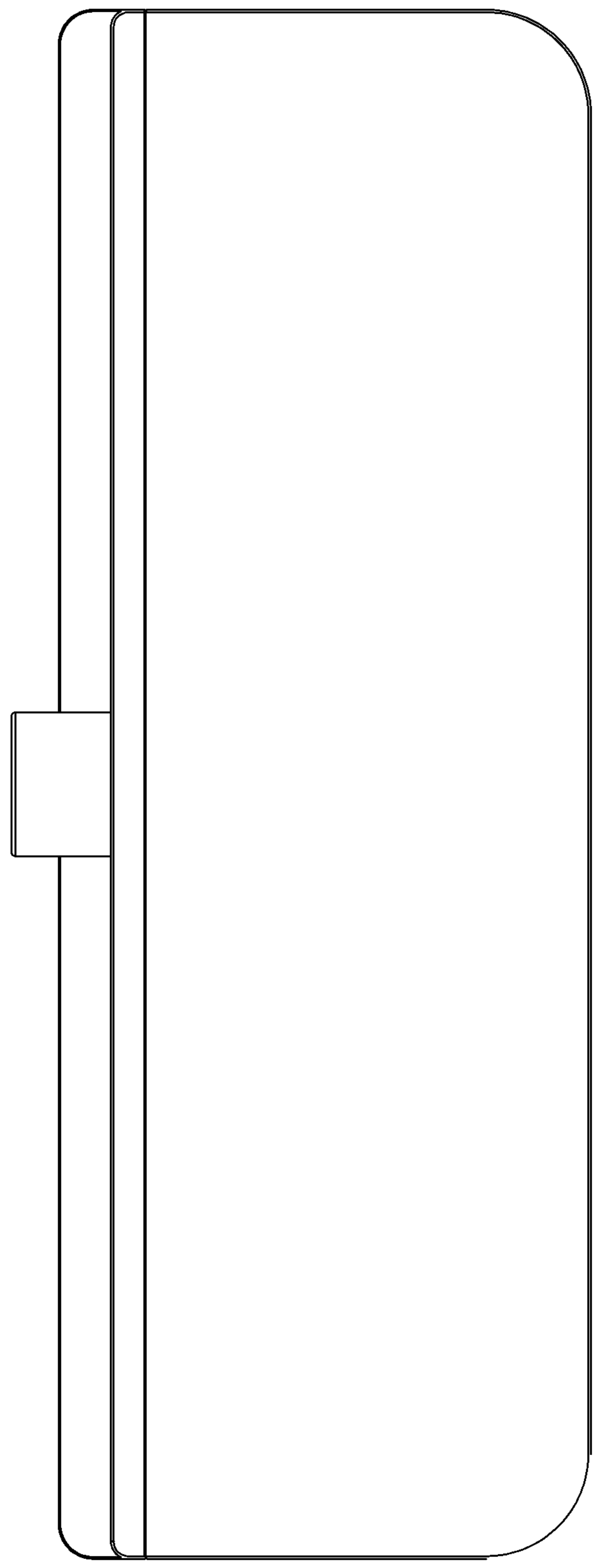
左側視圖



右側視圖



俯視圖



仰視圖