

[19] 中华人民共和国国家知识产权局



[12] 实用新型专利说明书

专利号 ZL 200720153482. X

[51] Int. Cl.

F21S 9/02 (2006.01)
F21V 23/00 (2006.01)
H02J 7/02 (2006.01)
H01R 24/00 (2006.01)
F21V 21/14 (2006.01)

[45] 授权公告日 2008 年 6 月 25 日

[11] 授权公告号 CN 201078619Y

[22] 申请日 2007.6.11

[21] 申请号 200720153482. X

[73] 专利权人 温州大学

地址 325000 浙江省温州市温州茶山高教园
区温州大学科研处

[72] 发明人 林 娃 叶和生

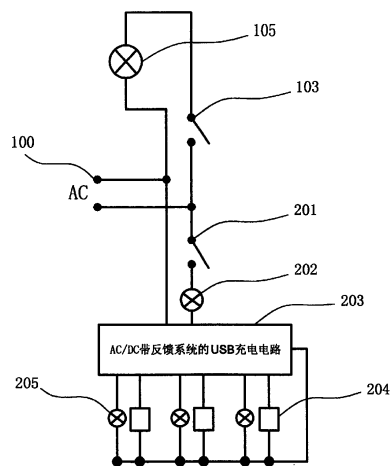
权利要求书 1 页 说明书 3 页 附图 4 页

[54] 实用新型名称

一种带 USB 充电接口的台灯

[57] 摘要

一种带 USB 充电接口的台灯，在台灯基座的内腔，设置 AC/DC 带反馈系统的 USB 充电转换电路，在台灯基座面板上，设置充电转换电路的交流电源开关，充电电源指示灯，USB 充电接口（母座），USB 充电状态指示灯；台灯的交流电源通过充电电路开关同 AC/DC 带反馈系统的 USB 充电转换电路相连，由所述 USB 充电电路将电源转化为 USB 电压，输出到 USB 充电接口（母座），提供移动通讯、MP3、数码相机等电子产品充电；该台灯可实现普通台灯和 USB 充电器的使用功能，节省空间和提高用电安全性。



- 1、 一种带 USB 充电接口的台灯，其特征在于：在台灯基座的内腔，设置 AC/DC 带反馈系统的 USB 充电转换电路，在台灯基座一面板上，设置所述充电转换电路的交流电源开关，充电电源指示灯，USB 充电接口，充电状态指示灯，将台灯的交流电源通过充电电路开关同 AC/DC 带反馈系统的 USB 充电转换电路相连，由所述 USB 充电电路将交流电源转化为 USB 电压，输出到 USB 充电接口。
- 2、 根据权利要求 1 所述的带 USB 接口的台灯，其特征在于：充电转换电路的交流电源开关可以控制 AC/DC 带反馈系统的 USB 充电转换电路的电源，充电电源指示灯可以提示充电转换电路的交流电源工作状态，充电状态指示灯可以提示与它相连的 USB 充电接口 USB 充电工作状态。
- 3、 根据权利要求 1 所述的带 USB 接口的台灯，其特征在于：台灯基座 USB 的充电接口数量在 1 个或 1 个以上，每个 USB 充电接口之间的距离大于或小于普通市电插座电极的距离。
- 4、 根据权利要求 1 所述的带 USB 接口的台灯，其特征在于 USB 充电接口输出电压，适合移动电话等电子产品 USB 通用充电电压。
- 5、 根据权利要求 1 所述的带 USB 接口的台灯，其特征在于：所述的台灯的照明发光部分可以是普通灯泡，也可以是节能灯、荧光灯、LED。
- 6、 根据权利要求 1 所述的带 USB 接口的台灯，其特征在于：支撑台灯的照明发光的连接部分的形态，可以是弹性弯曲状，也可以是刚性杆状、伸缩调节状的。

一种带 USB 充电接口的台灯

技术领域：

本实用新型属于日用电器领域，特别涉及一种可以同时作为 USB 充电接口（母座），具有充电功能的台灯。

背景技术：

现有的台灯形状、种类繁多，但主要用来照明，属于常用的日用电器。

USB 充电器是移动通讯、MP3、数码相机等电子产品的附属产品，使用时将 USB 充电器插上交流电源，将移动通讯、MP3、数码相机等电子产品适配的 USB 充电电源线，把 USB 插头一端插入 USB 充电器接口（母座），另一端插入移动通讯等电子产品充电专用接口即可充电，也是属于一种常见的日用电器。

当我们同时使用这两种产品时，需将两种产品电源插头分别插到不同的电源插孔，通电后才能处于工作状态。使用时存在两个缺点，一是需要两个电源插孔；二是两种电器同时使用时，分别占用一部分空间，同时电源线较多容易零乱，增加了使用者的用电危险性。

发明内容：

本实用新型的目的在于提供一种可以同时作为 USB 充电接口（母座），具有充电功能的台灯，又能作为台灯提供照明，装饰美化居室；且用户不需要携带体积较大 USB 充电器，只需要带上同移动通讯、MP3、数码相机等产品相适应 USB 充电电源线，就可以方便的为手机、MP3 等电子产品进行充电；同时，只用一个电源插孔，降低用电危险，方便用户使用。

本使用新型是这样实施的：在普通台灯基座的内腔，设置 AC/DC 带反馈系统的 USB 充电转换电路，在台灯基座的面板上，设置 AC/DC 的交流电源开关，充电状态的指示灯，1 个或 1 个以上 USB 充电接口（母座）；将台灯的交流电源通过充电电路开关同所述的 USB 充电转换电路相连，由 AC/DC 带反馈系统的 USB 充电转换电路将电源转化为 3/5V 的 USB 通用电压。通过相连移动通讯、MP3 数码相机等电子产品即可进行充电；充电指示灯将提示电池的充电状态。

本实用新型采用一个电源插头和一条电源线，可实现普通台灯和 USB 充电器的使用功能，同时 USB 充电器设置在台灯基座内腔，有利于增加台灯的稳定感、节省材料；人们在桌面可以方便使用 USB 接口（母座）充电。

附图说明：

附图 1 是本实用新型的内部电路原理图。

附图 2 是本实用新型的立体组合外观图。

附图 3 是本实用新型的正视图。

附图 4 是本实用新型应用于台灯不同的外观实施例图。

具体实施方式：

以下结合附图实施例对本实用新型做进一步详细描述。

请参阅附图 1 和附图 2，本实用新型包括有：一电源插头 100，电源线 101，台灯基座 102，台灯照明开关 103，台灯发光光源支架 104，台灯发光光源 105，台灯灯罩 106；在台灯基座内腔，设置有 AC/DC 带反馈系统的 USB 充电转换电路 203；在台灯基座一平面上，分别设置有：AC/DC 带反馈系统的 USB 充电转换电路的交流电源开关 201，所述充电转换电路的

交流电源指示灯 202, USB 充电接口(母座) 204 和提示 USB 充电接口(母座) 工作状态的指示灯 205。

台灯的交流电源插头 100 插入交流电源接通电源后, 电源线 101 将交流电源输入台灯基座 102 内部, 连接两部分电源, 一部分通过台灯照明开关 103, 控制台灯发光灯源 105; 另一部分电源通过充电电源开关 201 和充电交流电源指示灯 202, 输入 AC/DC 带反馈系统的 USB 充电转换电路 203, 由所述的充电电路 203 转化为 3/5V 适应移动通讯, MP3、数码相机等电子产品充电电压, 通过 USB 充电接口母座 204, 将移动通讯、MP3、数码相机等产品与其相适应 USB 充电电源线 301 相连, 即可进行充电; USB 充电指示灯 205 以不同闪烁的方式或变换不同颜色, 提示电池的充电状态。充电电源开关 201 可以控制整个充电电路的电源。在不使用充电器时, 关闭充电电源开关 201 避免充电电路长时间开启, 浪费电能和长时间工作损坏充电电路; 同时, 不需要插拔交流电源插头, 方便人们操作和提高用电安全。

请参阅附图 3 和附图 4, 本实用新型台灯的照明发光部分可以采用是普通灯泡, 也可以是节能灯、荧光灯、LED 等形式, 支撑台灯的照明发光的连接部分结构, 可以是弹性弯曲状, 也可以是刚性杆状、伸缩调节状的形态; 基结合 USB 充电功能, 可使台灯更具使用价值, 形态更丰富。

总得来说, 本实用新型台灯除照明之外, 同时兼有 USB 充电输出功能, 节省空间和提高用电安全, 人们不需要携带体积较大的充电器, 只要带上相应的移动通讯、MP3、数码相机等电子产品的 USB 充电电源线 301 就可以轻松完成充电。

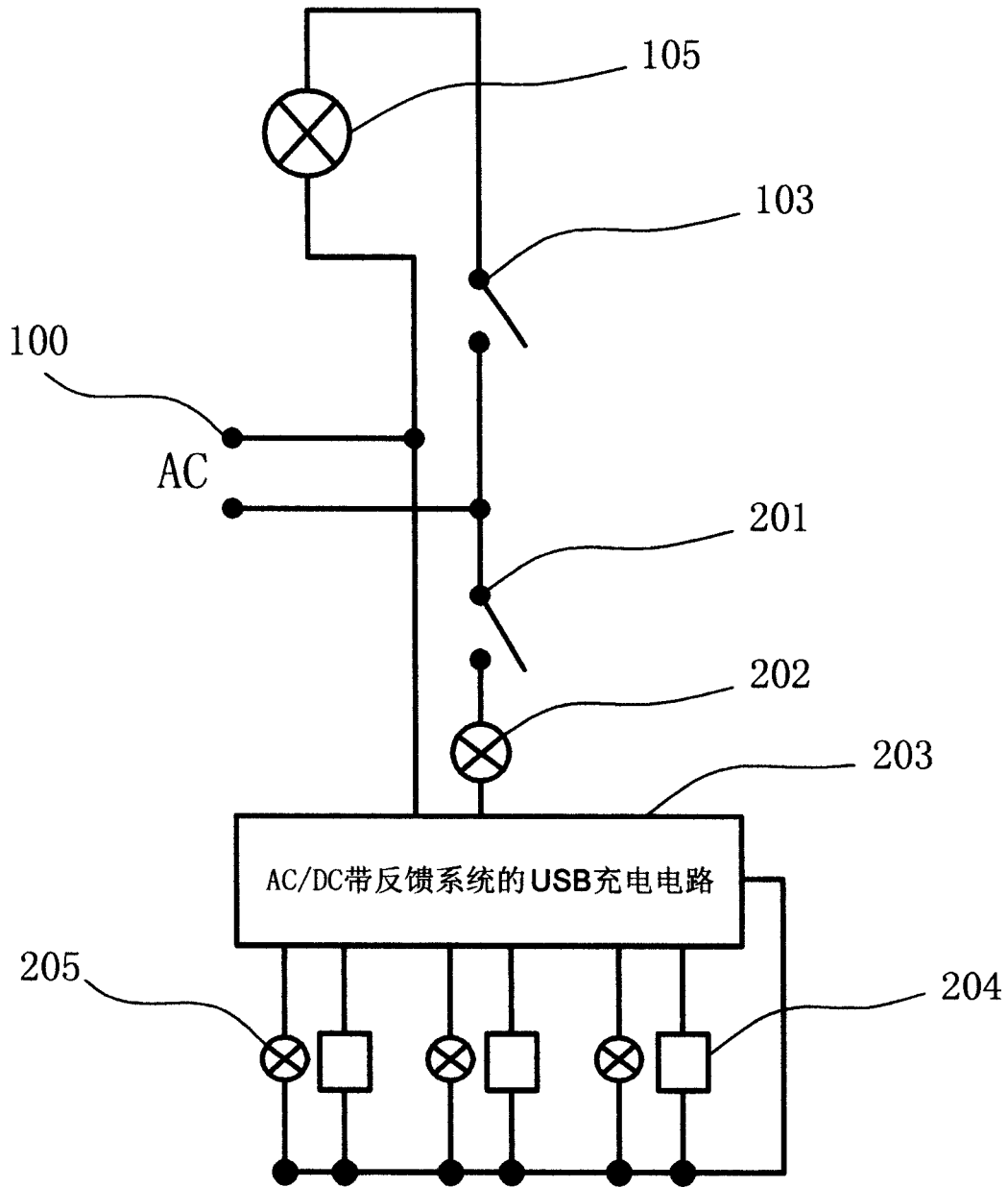


图1

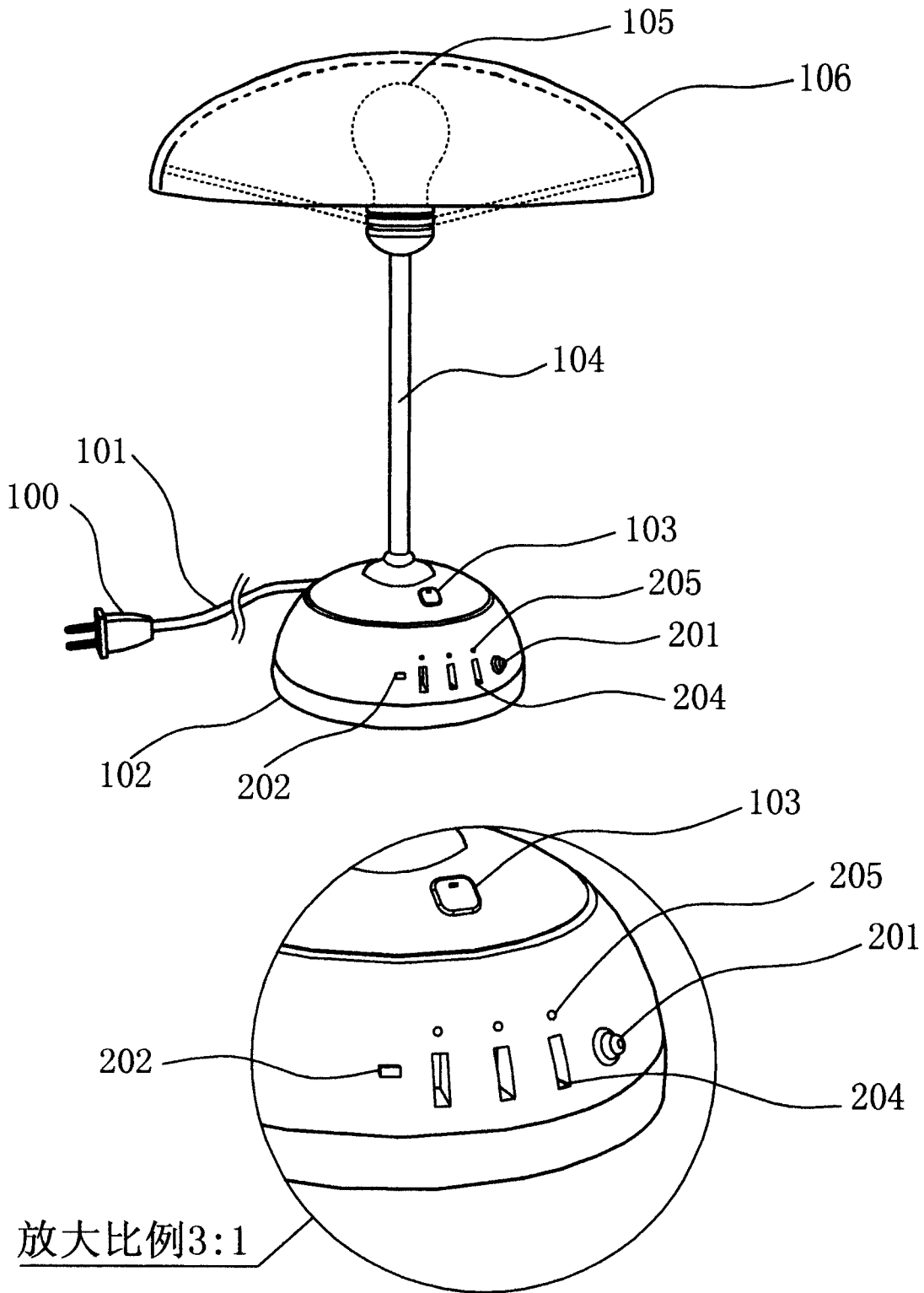


图2

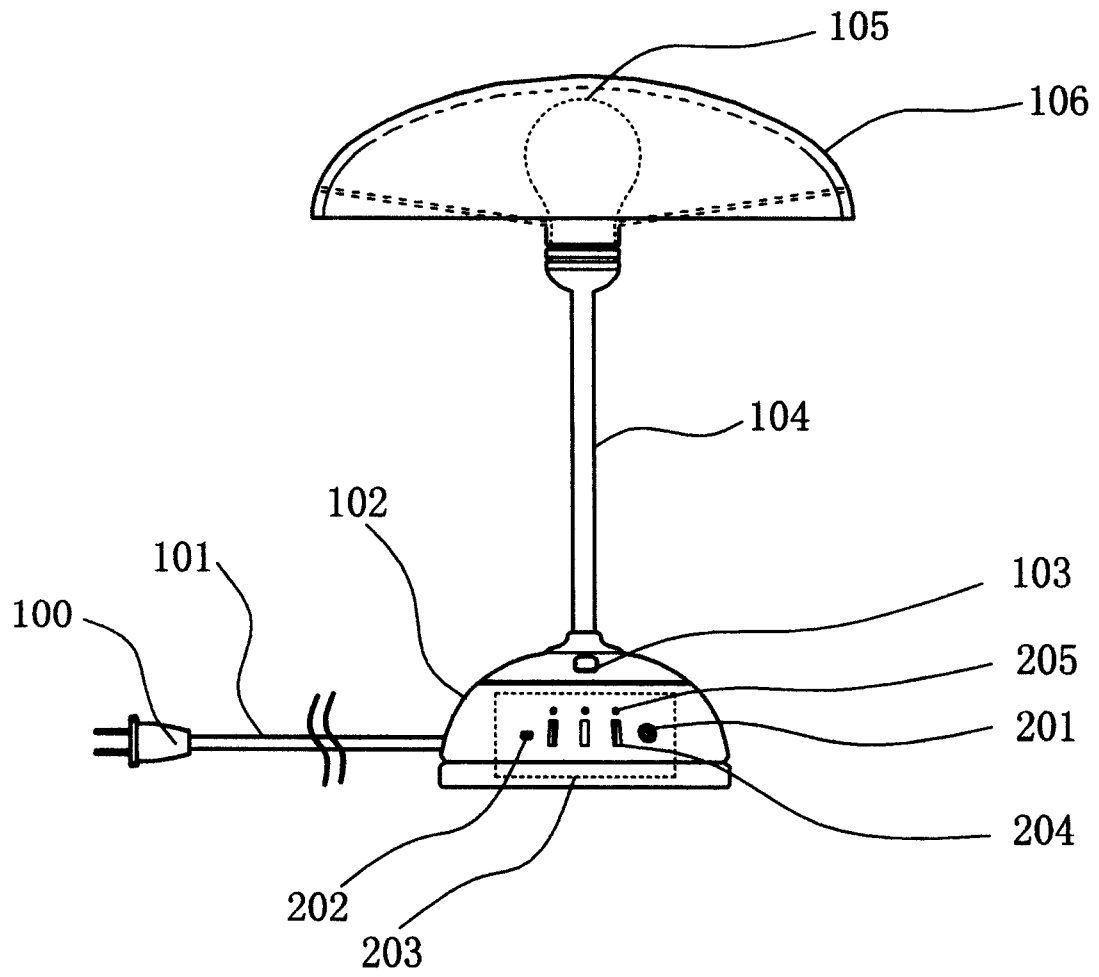


图3

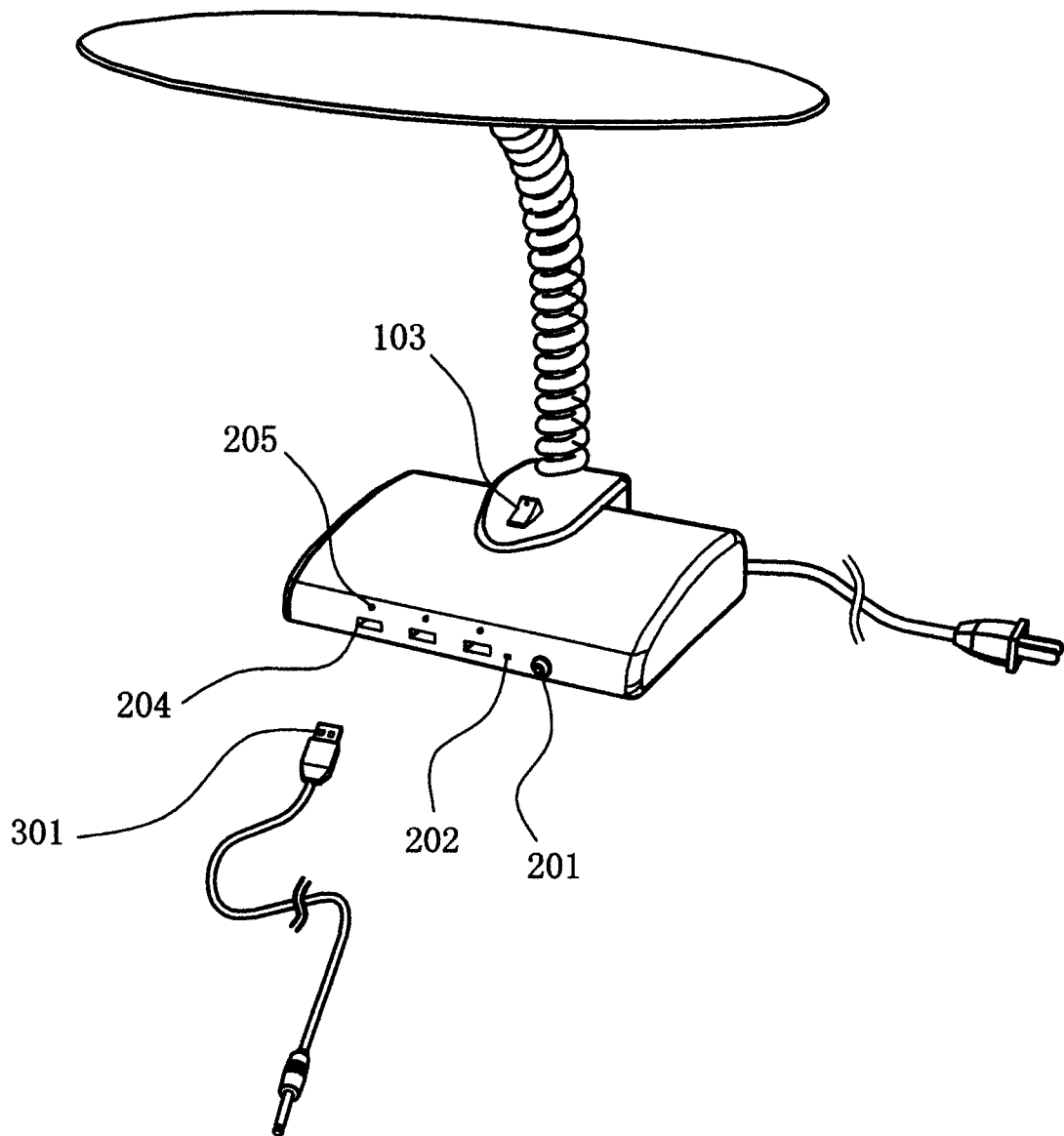


图4