

(19) 世界知的所有権機関
国際事務局



(43) 国際公開日
2005年9月9日 (09.09.2005)

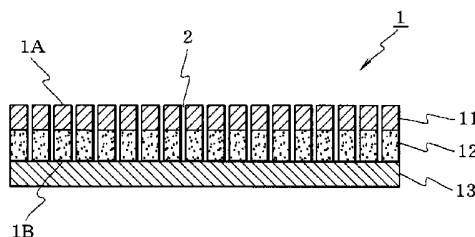
PCT

(10) 国際公開番号
WO 2005/083024 A1

- (51) 国際特許分類: C09J 7/02
- (21) 国際出願番号: PCT/JP2005/002732
- (22) 国際出願日: 2005年2月21日 (21.02.2005)
- (25) 国際出願の言語: 日本語
- (26) 国際公開の言語: 日本語
- (30) 優先権データ:
特願2004-053936 2004年2月27日 (27.02.2004) JP
- (71) 出願人 (米国を除く全ての指定国について): リンテック株式会社 (LINTEC CORPORATION) [JP/JP]; 〒1730001 東京都板橋区本町2-3番2-3号 Tokyo (JP).
- (72) 発明者; および
- (75) 発明者/出願人 (米国についてのみ): 加藤 揮一郎 (KATOHI, Kiichiro) [JP/JP]; 〒3350005 埼玉県蕨市錦町5丁目1-4番4-2号 リンテック株式会社研究所内 Saitama (JP). 津田 和央 (TSUDA, Kazuhiro) [JP/JP]; 〒3350005 埼玉県蕨市錦町5丁目1-4番4-2号 リンテック株式会社研究所内 Saitama (JP). 金沢 治 (KANAZAWA, Osamu) [JP/JP]; 〒3350005 埼玉県蕨市錦町5丁目1-4番4-2号 リンテック株式会社研究所内 Saitama (JP).
- (74) 代理人: 早川 裕司, 外 (HAYAKAWA, Yuzi et al.); 〒1070052 東京都港区赤坂六丁目9番5号氷川アネックス2号館501アーケイディア特許事務所 Tokyo (JP).
- (81) 指定国 (表示のない限り、全ての種類の国内保護が可能): AE, AG, AL, AM, AT, AU, AZ, BA, BB, BG, BR, BW, BY, BZ, CA, CH, CN, CO, CR, CU, CZ, DE, DK, DM, DZ, EC, EE, EG, ES, FI, GB, GD, GE, GH, GM, HR, HU, ID, IL, IN, IS, KE, KG, KP, KR, KZ, LC, LK, LR, LS, LT, LU, LV, MA, MD, MG, MK, MN, MW, MX, MZ, NA, NI, NO, NZ, OM, PG, PH, PL, PT, RO, RU, SC, SD, SE, SG, SK, SL, SM, SY, TJ, TM, TN, TR, TT, TZ, UA, UG, US, UZ, VC, VN, YU, ZA, ZM, ZW.
- (84) 指定国 (表示のない限り、全ての種類の広域保護が可能): ARIPO (BW, GH, GM, KE, LS, MW, MZ, NA, SD, SL, SZ, TZ, UG, ZM, ZW), ユーラシア (AM, AZ, BY, KG, KZ, MD, RU, TJ, TM), ヨーロッパ (AT, BE, BG, CH, CY, CZ, DE, DK, EE, ES, FI, FR, GB, GR, HU, IE, IS, IT, LT, LU, MC, NL, PL, PT, RO, SE, SI, SK, TR), OAPI (BF, BJ, CF, CG, CI, CM, GA, GN, GQ, GW, ML, MR, NE, SN, TD, TG).
- 添付公開書類:
— 国際調査報告書
- 2文字コード及び他の略語については、定期発行される各PCTガゼットの巻頭に掲載されている「コードと略語のガイダンスノート」を参照。

(54) Title: PRESSURE-SENSITIVE ADHESIVE SHEET

(54) 発明の名称: 粘着シート



(57) Abstract: A pressure-sensitive adhesive sheet (1), which has a substrate (11) and a pressure-sensitive adhesive layer (12) and further has a plurality of through holes (2) formed from one surface to the other surface, wherein the through holes (2) have a hole diameter of 0.1 to 300 μm , and are formed in a hole density of 30 to 50,000 pieces/100 cm^2 , wherein the pressure-sensitive adhesive layer (12) exhibits a storage modulus of $4.5 \times 10^3 \text{ Pa}$ or more (a highest temperature to which the layer may be exposed after pasted to an article) and a loss tangent at T_{max} of 0.78 or less. The pressure-sensitive adhesive sheet (1) can prevent or remove an air trap or a blister, without adversely affecting its appearance, while securing satisfactory adhesiveness, and further exhibits excellent capability of allowing air to escape, even when exposed to a high temperature after pasted to an article.

(57) 要約: 基材11と粘着剤層12とを備えた粘着シート1に、一方の面から他方の面に貫通する貫通孔2を複数形成する。貫通孔2の孔径は0.1~300 μm とし、孔密度は30~50,000個/100 cm^2 とする。また、粘着剤層12の T_{max} (被着体貼付後に曝され得る最高温度)における貯蔵弾性率は $4.5 \times 10^3 \text{ Pa}$ 以上とし、かつ、粘着剤層12の T_{max} における損失正接は0.78以下とする。かかる粘着シート1においては、外観を損なうことなく、かつ十分な接着力を確保しつつ、空気溜まりやブリストアを防止または除去することができ、さらには被着体貼付後に高温に曝されてもエア抜け性に優れる。



WO 2005/083024 A1

明 細 書

粘着シート

技術分野

[0001] 本発明は、空気溜まりやブリストアを防止または除去することのできる粘着シートに関するものである。

背景技術

[0002] 粘着シートを手作業で被着体に貼付する際に、被着体と粘着面との間に空気溜まりができ、粘着シートの外観を損ねてしまうことがある。このような空気溜まりは、特に粘着シートの面積が大きい場合に発生し易い。

[0003] 空気溜まりによる粘着シート外観の不具合を解消するために、粘着シートを別の粘着シートに貼り替えることや、粘着シートを一度剥して貼り直すこと、あるいは粘着シートの膨れた部分に針で穴を開けて空気を抜いたりすることが行われている。しかしながら、粘着シートを貼り替える場合には、手間を要するだけでなく、コストアップを招いてしまい、また、粘着シートを貼り直す場合には、粘着シートが破れたり、表面に皺ができたり、粘着性が低下する等の問題が生じることが多い。一方、針で穴を開ける方法は粘着シートの外観を損ねるものである。

[0004] 空気溜まりの発生を防止するために、あらかじめ被着体または粘着面に水をつけてから貼付する方法があるが、窓に貼るガラス飛散防止フィルム、装飾フィルム、マーキングフィルム等の寸法の大きい粘着シートを貼付する場合には、多くの時間と手間を要している。また、手作業ではなく機械を使用して貼付することにより、空気溜まりの発生を防止する方法があるが、粘着シートの用途または被着体の部位・形状によっては、機械貼りが適用できないことがある。

[0005] 一方、アクリル樹脂、ABS樹脂、ポリスチレン樹脂、ポリカーボネート樹脂等の樹脂材料は、加熱により、または加熱によらなくても、ガスを発生することがあるが、このような樹脂材料からなる被着体に粘着シートを貼付した場合には、被着体から発生するガスによって粘着シートにブリストア（ふくれ）が生じることとなる。

[0006] 上記のような問題を解決するために、特許文献1および特許文献2には、粘着層の

粘着面に、独立した多数の小凸部を散点状に配置した粘着シートが提案されている。この粘着シートにおいては、粘着層の小凸部の先端部が被着体に密着し、粘着層の基本平坦面が被着体から離間した状態に保持されることにより、粘着層の基本平坦面と被着体との間に外部に連通する隙間が生じるため、その隙間から空気やガスを外部に抜くことにより、粘着シートの空気溜まりまたはブリストアを防止する。

特許文献1:実登2503717号公報

特許文献2:実登2587198号公報

発明の開示

発明が解決しようとする課題

[0007] しかしながら、特許文献1および特許文献2に開示されている粘着シートにおいては、粘着層の小凸部の先端部のみが被着体に接着するため接着力が弱く、また、粘着層と被着体との間には水、薬品等が浸入し易く、それによってさらに接着力が低下するという問題があった。このような粘着シートを被着体に強く押圧した場合であっても、粘着層の小凸部の影響により接着力は十分でない。またその場合には、外部に連通する隙間が埋まるため、被着体からガスが発生したときに生じるブリストアを防止することはできない。

[0008] また、上記粘着シートにおいては、被着体に貼付した後に高温に曝されると、粘着層が流動して小凸部が消失してしまうため、高温暴露後に、残存空気溜まりまたは被着体凹部への追従不足が発見された場合や、ブリストアが発生した場合には、空気やガスを外部に抜くことができず、空気溜まりやブリストアを除去・防止することができなかった。

[0009] 本発明は、このような実情に鑑みてなされたものであり、粘着シートの外観を損なうことなく、かつ十分な接着力を確保しつつ、空気溜まりやブリストアを防止または除去することができ、さらには被着体貼付後に高温に曝されてもエア抜け性に優れた粘着シートを提供することを目的とする。

課題を解決するための手段

[0010] 上記目的を達成するために、第1に本発明は、基材と粘着剤層とを備え、一方の面から他方の面に貫通する貫通孔が複数形成されており、被着体貼付後に最高Tmax

(ただし、 $20^{\circ}\text{C} \leq T_{\text{max}} \leq 130^{\circ}\text{C}$ であるものとする。)の温度に曝される粘着シートであって、前記貫通孔の前記基材および粘着剤層における孔径は $0.1 \sim 300 \mu\text{m}$ であり、孔密度は $30 \sim 50,000$ 個/ 100cm^2 であり、前記粘着剤層の T_{max} における貯蔵弾性率は $4.5 \times 10^3 \text{Pa}$ 以上であり、前記粘着剤層の T_{max} における損失正接は 0.78 以下であることを特徴とする粘着シートを提供する(発明1)。

[0011] また、第2に本発明は、基材と粘着剤層とを備え、一方の面から他方の面に貫通する貫通孔が複数形成されている粘着シートであって、前記貫通孔の前記基材および粘着剤層における孔径は $0.1 \sim 300 \mu\text{m}$ であり、孔密度は $30 \sim 50,000$ 個/ 100cm^2 であり、前記粘着剤層の 120°C における貯蔵弾性率は $4.5 \times 10^3 \text{Pa}$ 以上であり、前記粘着剤層の 120°C における損失正接は 0.78 以下であることを特徴とする粘着シートを提供する(発明2)。

[0012] なお、本明細書において、「シート」にはフィルム概念、「フィルム」にはシート概念が含まれるものとする。

[0013] 上記発明に係る粘着シート(発明1, 2)においては、被着体と粘着面との間の空気は貫通孔から粘着シート表面の外側に抜けるため、被着体に貼付する際に空気を巻き込み難く、空気溜まりができることを防止することができる。仮に空気を巻き込んで空気溜まりができたとしても、その空気溜まり部または空気溜まり部を含んだ空気溜まり部周辺部を再圧着することにより、空気が貫通孔から粘着シート表面の外側に抜けて、空気溜まりが消失する。また、被着体に貼付した後に被着体からガスが発生したとしても、ガスは貫通孔から粘着シート表面の外側に抜けるため、ブリストアが生じることを防止することができる。

[0014] なお、貫通孔の孔径は $300 \mu\text{m}$ 以下であるため、粘着シート表面で目立たず、粘着シートの外観を損なわない。また、貫通孔の孔密度は、 $50,000$ 個/ 100cm^2 以下であるため、粘着シートの機械的強度は維持される。

[0015] ここで、粘着剤層は通常比較的軟らかい材料から構成されるため、かかる粘着剤層に形成された貫通孔は、被着体に貼付された粘着シートが高温に曝されたときに、粘着剤の流動によって少なくともその深さ方向の一部が消失し易く、そのように粘着剤層の貫通孔が潰れてしまうと、その後空気溜まりを除去すること、あるいはブリストア

一を防止または除去することができなくなる。しかしながら、上記発明に係る粘着シートにおいては、粘着剤層の貯蔵弾性率および損失正接を上記のように規定することにより、粘着シートが被着体貼付後に高温(例えば120℃)に曝されたときであっても、粘着剤層の貫通孔は潰れず、所定の孔径を維持することができる。

- [0016] 上記発明(発明1, 2)において、前記貫通孔は、レーザ加工により形成されてなるのが好ましい(発明3)。レーザ加工によれば、エア抜け性の良い微細な貫通孔を所望の孔密度で容易に形成することができる。ただし、貫通孔の形成方法はこれに限定されるものではなく、例えば、ウォータージェット、マイクロドリル、精密プレス、熱針、溶孔等によって形成してもよい。

発明の効果

- [0017] 本発明の粘着シートによれば、外観を損なうことなく、かつ十分な接着力を確保しつつ、空気溜まりやブリスターを防止または除去することができる。また、本発明の粘着シートにおいては、被着体貼付後に高温に曝されてもエア抜け性に優れるため、高温暴露後に残存空気溜まりや被着体凹部への追従不足が発見された場合や、ブリスターが発生した場合であっても、かかる空気溜まりやブリスターを除去・防止することができる。

図面の簡単な説明

- [0018] [図1]本発明の一実施形態に係る粘着シートの断面図である。
[図2]本発明の一実施形態に係る粘着シートの製造方法の一例を示す断面図である。

符号の説明

- [0019] 1…粘着シート
11…基材
12…粘着剤層
13…剥離材
1A…粘着シート表面
1B…粘着面
2…貫通孔

発明を実施するための最良の形態

[0020] 以下、本発明の実施形態について説明する。

[粘着シート]

図1は、本発明の一実施形態に係る粘着シートの断面図である。

[0021] 図1に示すように、本実施形態に係る粘着シート1は、基材11と、粘着剤層12と、剥離材13とを積層してなるものである。ただし、剥離材13は、粘着シート1の使用時に剥離されるものである。

[0022] この粘着シート1においては、基材11および粘着剤層12を貫通し、粘着シート表面1Aから粘着面1Bに至る貫通孔2が複数形成されている。粘着シート1の使用時、被着体と粘着剤層12の粘着面1Bとの間の空気や被着体から発生するガスは、この貫通孔2から粘着シート表面1Aの外側に抜けるため、後述するように、空気溜まりやブリストアを防止または除去することができる。

[0023] 貫通孔2の横断面形状は特に限定されるものではないが、貫通孔2の基材11および粘着剤層12における孔径は0.1〜300 μm であり、好ましくは0.5〜150 μm である。貫通孔2の孔径が0.1 μm 未満であると、空気またはガスが抜け難く、貫通孔2の孔径が300 μm を超えると、貫通孔2が目立つようになり、粘着シート1の外観を損なう。

[0024] ここで、貫通孔2の粘着シート表面1Aにおける孔径が40 μm 以下であると、貫通孔2の孔自体(貫通孔2の内部空間)が肉眼では見えなくなり得るため、特に粘着シート1の外観において貫通孔2の孔自体が見えないことが要求されるような場合には、貫通孔2の粘着シート表面1Aにおける孔径の上限を40 μm とするのが好ましい。この場合において、特に基材11が透明である場合には、粘着シート表面1Aだけでなく、基材11内部および粘着剤層12における孔径も孔可視性に影響を及ぼし得るため、貫通孔2の基材11内部および粘着剤層12における孔径の上限を60 μm とするのが特に好ましい。

[0025] 貫通孔2の孔径は、粘着シート1の厚さ方向に一定であってもよいし、粘着シート1の厚さ方向に変化していてもよいが、貫通孔2の孔径が粘着シート1の厚さ方向に変化する場合は、貫通孔2の孔径は粘着面1Bから粘着シート表面1Aにかけて漸次小

さくなるのが好ましい。このように貫通孔2の孔径が変化することにより、粘着シート表面1Aにて貫通孔2がより目立ち難くなり、粘着シート1の外観を良好に保つことができる。ただし、この場合であっても、貫通孔2の基材11および粘着剤層12における孔径は上記範囲内(0.1〜300 μm)にあることが必要である。

[0026] 貫通孔2の孔密度は、30〜50,000個/100 cm^2 であり、好ましくは100〜10,000個/100 cm^2 である。貫通孔2の孔密度が30個/100 cm^2 未満であると、空気またはガスが抜け難く、貫通孔2の孔密度が50,000個/100 cm^2 を超えると、粘着シート1の機械的強度が低下する。

[0027] 貫通孔2は、後述するレーザ加工により形成するのが好ましい。レーザ加工によれば、エア抜け性の良い微細な貫通孔を所望の孔密度で容易に形成することができる。ただし、貫通孔2の形成方法はこれに限定されるものではなく、例えば、ウォータージェット、マイクロドリル、精密プレス、熱針、溶孔等によって形成してもよい。

[0028] 基材11の材料としては、上記のような貫通孔2が形成され得る材料であれば特に限定されるものではなく、例えば、樹脂フィルム、金属フィルム、金属を蒸着させた樹脂フィルム、紙、それらの積層体等が挙げられる。それらの材料は、無機フィラー、有機フィラー、紫外線吸収剤等の各種添加剤を含んだものであってもよい。基材11が樹脂フィルムからなる場合、基材11は不透明であってもよいし、透明であってもよいが、一般的に基材11が不透明の方が、貫通孔2が目立ち難い。

[0029] なお、上記材料の表面には、例えば、印刷、印字、塗料の塗布、転写シートからの転写、蒸着、スパッタリング等の方法による装飾層が形成されていてもよいし、かかる装飾層を形成するための易接着コート、あるいはグロス調整用コート等のアンダーコート層が形成されていてもよいし、ハードコート、汚染防止コート等のトップコート層が形成されていてもよい。また、それら装飾層、アンダーコート層またはトップコート層は、上記材料の全面に形成されていてもよいし、部分的に形成されていてもよい。

[0030] 樹脂フィルムとしては、例えば、ポリエチレン、ポリプロピレン等のポリオレフィン、ポリエチレンテレフタレート、ポリブチレンテレフタレート等のポリエステル、ポリ塩化ビニル、ポリスチレン、ポリウレタン、ポリカーボネート、ポリアミド、ポリイミド、ポリメタクリル酸メチル、ポリブテン、ポリブタジエン、ポリメチルペンテン、エチレン酢酸ビニル共重

合体、エチレン(メタ)アクリル酸共重合体、エチレン(メタ)アクリル酸エステル共重合体、ABS樹脂、アイオノマー樹脂;ポリオレフィン、ポリウレタン、ポリスチレン、ポリ塩化ビニル、ポリエステル等の成分を含む熱可塑性エラストマーなどの樹脂からなるフィルム、発泡フィルム、またはそれらの積層フィルム等を使用することができる。樹脂フィルムは、市販のものを使用してもよいし、工程材料を用いてキャスト法等で形成したものを使用してもよい。また、紙としては、例えば、上質紙、グラシン紙、コート紙、ラミネート紙等を使用することができる。

[0031] 上記工程材料としては、所望の穴開け加工法により貫通孔2が形成され得る材料からなるものであれば特に限定されるものではなく、例えば、各種紙、またはポリエチレンテレフタレート、ポリプロピレン、ポリエチレン等の樹脂フィルムを、シリコン系、ポリエステル系、アクリル系、アルキド系、ウレタン系等の剥離剤または合成樹脂で剥離処理したものを使用することができる。工程材料の厚さは、通常10〜200 μm 程度であり、好ましくは25〜150 μm 程度である。

[0032] 基材11の厚さは、通常は1〜500 μm 、好ましくは3〜300 μm 程度であるが、粘着シート1の用途に応じて適宜変更することができる。

[0033] 粘着シート1が被着体貼付後に最高 T_{max} (ただし、 $20^{\circ}\text{C} \leq T_{\text{max}} \leq 130^{\circ}\text{C}$ であるものとする。)の温度に曝される場合、粘着剤層12は、 T_{max} における貯蔵弾性率が $4.5 \times 10^3 \text{Pa}$ 以上、好ましくは $5.0 \times 10^3 \sim 5.0 \times 10^6 \text{Pa}$ であり、かつ、 T_{max} における損失正接が0.78以下、好ましくは0.01〜0.75であることが必要である。粘着剤層12がこれらの条件を満たすことによって、被着体に貼付された粘着シート1が T_{max} の温度に曝されたときであっても、貫通孔2は粘着剤の流動によって潰れることなく、上記孔径を維持することができる。すなわち、粘着シート1が被着体貼付後に高温下に置かれた場合であっても、貫通孔2の形状は安定しており、空気溜まりやブリストアの除去・防止が可能である。

[0034] なお、粘着シート1が被着体貼付後に曝され得る温度は、通常 120°C 程度が上限となるが多いため、上記貯蔵弾性率および損失正接は、固定的に 120°C における値として規定することもできる。

[0035] 粘着剤層12を構成する粘着剤の種類としては、上記のような貯蔵弾性率および損

失正接を有するものであれば特に限定されるものではなく、アクリル系、ポリエステル系、ポリウレタン系、ゴム系、シリコーン系等のいずれであってもよい。また、粘着剤はエマルジョン型、溶剤型または無溶剤型のいずれでもよく、架橋タイプまたは非架橋タイプのいずれであってもよい。

[0036] 粘着剤層12の厚さは、通常は1〜300 μm 、好ましくは5〜100 μm 程度であるが、粘着シート1の用途に応じて適宜変更することができる。

[0037] 剥離材13の材料としては、上記のような貫通孔2が形成され得る材料であれば特に限定されるものではなく、例えば、ポリエチレンテレフタレート、ポリプロピレン、ポリエチレン等の樹脂からなるフィルムまたはそれらの発泡フィルムや、グラシン紙、コート紙、ラミネート紙等の紙に、シリコーン系、フッ素系、長鎖アルキル基含有カルバメート等の剥離剤で剥離処理したものを使用することができる。

[0038] 剥離材13の厚さは、通常10〜250 μm 程度であり、好ましくは20〜200 μm 程度である。また、剥離材13における剥離剤の厚さは、通常0.05〜5 μm であり、好ましくは0.1〜3 μm である。

[0039] なお、本実施形態に係る粘着シート1における貫通孔2は、基材11および粘着剤層12のみを貫通するものであるが、剥離材13をも貫通していてもよい。

[0040] また、本実施形態に係る粘着シート1は剥離材13を備えたものであるが、本発明はこれに限定されるものではなく、剥離材13はなくてもよい。さらに、本実施形態に係る粘着シート1の大きさ、形状等は特に限定されるものではない。例えば、粘着シート1は、基材11および粘着剤層12のみからなるテープ状のもの(粘着テープ)であって、ロール状に巻き取られて巻取体となり得るものであってもよい。

[0041] [粘着シートの製造]

上記実施形態に係る粘着シート1の製造方法の一例を図2(a)〜(f)を参照して説明する。

[0042] 本製造方法においては、最初に図2(a)〜(b)に示すように、剥離材13の剥離処理面に、粘着剤層12を形成する。粘着剤層12を形成するには、粘着剤層12を構成する粘着剤と、所望によりさらに溶媒とを含有する塗布剤を調製し、ロールコーター、ナイフコーター、ロールナイフコーター、エアナイフコーター、ダイコーター、バーコータ

一、グラビアコーター、カーテンコーター等の塗工機によって剥離材13の剥離処理面に塗布して乾燥させればよい。

[0043] 次に、図2(c)に示すように、粘着剤層12の表面に基材11を圧着し、基材11と粘着剤層12と剥離材13とからなる積層体とする。そして、図2(d)に示すように、粘着剤層12から剥離材13を剥離した後、図2(e)に示すように、基材11と粘着剤層12とからなる積層体に貫通孔2を形成し、図2(f)に示すように、再度粘着剤層12に剥離材13を貼り付ける。

[0044] 本製造方法では、貫通孔2の形成はレーザー加工によって行い、粘着剤層12側から粘着剤層12に対して直接レーザーを照射する。このように粘着剤層12側からレーザー加工を施すことにより、貫通孔2にテーパがついたとしても、貫通孔2の孔径は剥離材13側よりも基材11側の方が小さくなり、したがって、粘着シート1の表面にて貫通孔2が目立ち難くなり、粘着シート1の外観を良好に保つことができる。

[0045] また、剥離材13を一旦剥離して、粘着剤層12に対して直接レーザーを照射することにより、粘着剤層12の貫通孔2開口部が剥離材13の溶融物、いわゆるドロスによって拮がることがなく、したがって、孔径や孔密度の精度が高く、粘着シート1に悪影響を及ぼすおそれのある水等が入り難い貫通孔2を形成することができる。さらに、粘着剤層12に対するレーザー照射において、剥離材13を介在させないことにより、レーザーの照射時間を短縮すること、またはレーザーの出力エネルギーを小さくすることができる。レーザーの出力エネルギーが小さければ、粘着剤層12および基材11に対する熱影響が小さくなり、ドロス等の少ない、形の整った貫通孔2を形成することが可能となる。

[0046] レーザ加工に利用するレーザーの種類は特に限定されるものではなく、例えば、炭酸ガス(CO₂)レーザー、TEA-CO₂レーザー、YAGレーザー、UV-YAGレーザー、エキシマレーザー、半導体レーザー、YVO₄レーザー、YLFレーザー等を利用することができる。

[0047] 本製造方法においては、レーザー加工を行う前、任意の段階で、基材11の表面に剥離可能な保護シートを積層してもよい。このような保護シートとしては、例えば、基材と再剥離性粘着剤層とからなる公知の粘着保護シート等を使用することができる。

[0048] レーザ加工によって貫通孔2を形成する場合、貫通孔2の開口部周縁にはドロスが付着することがあるが、基材11の表面に保護シートを積層することにより、ドロスが付

着するのは基材11ではなく保護シートとなり、したがって、粘着シート1の外観をより良好に保つことができる。

[0049] なお、上記製造方法では、粘着剤層12を剥離材13上に形成し、形成された粘着剤層12と基材11とを貼り合わせたが、本発明はこれに限定されるものではなく、粘着剤層12を基材11上に直接形成してもよい。また、剥離材13を積層した状態でレーザー加工を施してもよいし、基材11または上記保護シート側からレーザーを照射してもよい。

[0050] [粘着シートの使用]

粘着シート1を被着体に貼付する際には、剥離材13を粘着剤層12から剥離し、露出した粘着剤層12の粘着面1Bを被着体に密着させるようにして、粘着シート1を被着体に押圧する。このとき、被着体と粘着剤層12の粘着面1Bとの間の空気は、粘着シート1に形成された貫通孔2から粘着シート表面1Aの外側に抜けるため、被着体と粘着面1Bとの間に空気が巻き込まれ難く、空気溜まりができることが防止される。仮に空気が巻き込まれて空気溜まりができたとしても、その空気溜まり部または空気溜まり部を含んだ空気溜まり部周辺部を再圧着することにより、空気が貫通孔2から粘着シート表面1Aの外側に抜けて、空気溜まりが消失する。このような空気溜まりの除去は、粘着シート1の貼付から長時間経過した後でも可能である。

[0051] また、粘着シート1を被着体に貼付した後に、被着体からガスが発生したとしても、そのガスは粘着シート1に形成された貫通孔2から粘着シート表面1Aの外側に抜けるため、粘着シート1にブリストアが生じることが防止される。

[0052] 粘着シート1においては、以上のようにして空気溜まりやブリストアを防止または除去することができるが、粘着シート1に形成されている貫通孔2は非常に微細であるため、粘着シートの外観が損なわれることはなく、また、貫通孔2が存在しても接着力が低下するおそれがない。

[0053] さらに、粘着シート1においては、被着体貼付後に高温に曝されてもエア抜け性に優れるため、高温暴露後に残存空気溜まりや被着体凹部への追従不足が発見された場合や、ブリストアが発生した場合であっても、かかる空気溜まりやブリストアを除去・防止することができる。

実施例

[0054] 以下、実施例等により本発明をさらに具体的に説明するが、本発明の範囲はこれらの実施例等に限定されるものではない。

[0055] 〔実施例1〕

上質紙の両面をポリエチレン樹脂でラミネートし、片面にシリコーン系剥離剤を塗布した剥離材(リンテック社製, FPM-11, 厚さ:175 μ m)の剥離処理面に、アクリル系溶剤型粘着剤(リンテック社製, MF)の塗布剤を乾燥後の厚さが30 μ mになるようにナイフコーターによって塗布し、90°Cで1分間乾燥させた。このようにして形成した粘着剤層に、ポリ塩化ビニル樹脂からなる黒色不透明の基材(厚さ:100 μ m)を圧着し、3層構造の積層体を得た。

[0056] 上記積層体から剥離材を剥し、粘着剤層側から積層体に対してCO₂レーザを照射して、基材表面における孔径が約50 μ m、粘着面における孔径が約90 μ mの貫通孔を2,500個/100cm²の孔密度で形成した。そして、再度粘着剤層に剥離材を圧着し、これを粘着シートとした。

[0057] 得られた粘着シートにおける粘着剤層の貯蔵弾性率および損失正接を、粘弾性測定装置(Rheometrics社製, 装置名:DYNAMIC ANALYZER RDA II)を用いて1Hzで23°C、80°C、100°Cおよび120°Cの値を測定した。結果を表1に示す。

[0058] 〔実施例2〕

CO₂レーザの代わりにUV-YAGレーザを照射し、貫通孔の基材表面における孔径を約30 μ m、粘着面における孔径を約45 μ mとする以外、実施例1と同様にして粘着シートを作製した。そして、得られた粘着シートにおける粘着剤層の貯蔵弾性率および損失正接を、実施例1と同様にして測定した。結果を表1に示す。

[0059] 〔実施例3〕

粘着剤としてアクリル系溶剤型粘着剤(リンテック社製, PK)を使用し、貫通孔の基材表面における孔径を約30 μ m、粘着面における孔径を約80 μ mとする以外、実施例1と同様にして粘着シートを作製した。そして、得られた粘着シートにおける粘着剤層の貯蔵弾性率および損失正接を、実施例1と同様にして測定した。結果を表1に示す。

[0060] 〔実施例4〕

粘着剤としてアクリル系溶剤型粘着剤(リンテック社製, PL-2)を使用し、貫通孔の基材表面における孔径を約 $40\ \mu\text{m}$ 、粘着面における孔径を約 $85\ \mu\text{m}$ とする以外、実施例1と同様にして粘着シートを作製した。そして、得られた粘着シートにおける粘着剤層の貯蔵弾性率および損失正接を、実施例1と同様にして測定した。結果を表1に示す。

[0061] 〔実施例5〕

粘着剤としてゴム系溶剤型粘着剤(リンテック社製, PV-2)を使用し、貫通孔の基材表面における孔径を約 $30\ \mu\text{m}$ 、粘着面における孔径を約 $80\ \mu\text{m}$ とする以外、実施例1と同様にして粘着シートを作製した。そして、得られた粘着シートにおける粘着剤層の貯蔵弾性率および損失正接を、実施例1と同様にして測定した。結果を表1に示す。

[0062] 〔実施例6〕

粘着剤としてアクリル系エマルション型粘着剤(リンテック社製, MHL)を使用し、基材として無機フィラーを含有したポリプロピレン樹脂からなる白色不透明の基材(王子油化社製, ユボSGS80, 厚さ: $80\ \mu\text{m}$)を使用し、貫通孔の基材表面における孔径を約 $30\ \mu\text{m}$ 、粘着面における孔径を約 $80\ \mu\text{m}$ とする以外、実施例1と同様にして粘着シートを作製した。そして、得られた粘着シートにおける粘着剤層の貯蔵弾性率および損失正接を、実施例1と同様にして測定した。結果を表1に示す。

[0063] 〔実施例7〕

粘着剤としてアクリル系エマルション型粘着剤(リンテック社製, KV-12)を使用し、貫通孔の基材表面における孔径を約 $40\ \mu\text{m}$ 、粘着面における孔径を約 $90\ \mu\text{m}$ とする以外、実施例6と同様にして粘着シートを作製した。そして、得られた粘着シートにおける粘着剤層の貯蔵弾性率および損失正接を、実施例1と同様にして測定した。結果を表1に示す。

[0064] 〔実施例8〕

粘着剤としてアクリル系エマルション型粘着剤(リンテック社製, PC)を使用し、貫通孔の基材表面における孔径を約 $70\ \mu\text{m}$ 、粘着面における孔径を約 $100\ \mu\text{m}$ とする

以外、実施例6と同様にして粘着シートを作製した。そして、得られた粘着シートにおける粘着剤層の貯蔵弾性率および損失正接を、実施例1と同様にして測定した。結果を表1に示す。

[0065] [参考例1]

粘着剤としてゴム系溶剤型粘着剤(リンテック社製, PT-3)を使用し、貫通孔の基材表面における孔径を約 $40\mu\text{m}$ 、粘着面における孔径を約 $80\mu\text{m}$ とする以外、実施例1と同様にして粘着シートを作製した。そして、得られた粘着シートにおける粘着剤層の貯蔵弾性率および損失正接を、実施例1と同様にして測定した。結果を表1に示す。

[0066] [比較例1]

上質紙(秤量 $110\text{g}/\text{m}^2$)の両面を、ラミネート層の厚さが $25\mu\text{m}$ となるように低密度ポリエチレン樹脂でラミネートし、その片面にシリコン系剥離剤を塗布した。次に、剥離処理面に対し金属製のエンボスロールを 80°C で圧着して当該剥離処理面に凹部を形成し、これを剥離材とした。

[0067] 得られた剥離材および実施例3で使用した粘着剤を用いた以外、実施例1と同様にして3層構造の積層体(基材+粘着剤層+剥離材)を作製し、これを粘着シートとした。この粘着シートから剥離材を剥したときの粘着面には、一辺の長さが $150\mu\text{m}$ 、高さが $10\mu\text{m}$ の平面視略正方形の凸部が縦横 $50\mu\text{m}$ 間隔で形成された。

[0068] 得られた粘着シートにおける粘着剤層の貯蔵弾性率および損失正接を、実施例1と同様にして測定した。結果を表1に示す。

[0069] [比較例2]

貫通孔を形成しない以外、実施例3と同様にして粘着シートを作製した。そして、得られた粘着シートにおける粘着剤層の貯蔵弾性率および損失正接を、実施例1と同様にして測定した。結果を表1に示す。

[0070] [試験例]

実施例、参考例および比較例で得られた粘着シートについて、以下のようにして空気溜まり消失性試験を行った。その結果を表1に示す。

[0071] 空気溜まり消失性試験: $50\text{mm} \times 50\text{mm}$ に裁断し剥離材を剥離した粘着シートを、

直径15mm、最大深さ1mmの部分球面形の窪みを有するメラミン塗装板に貼付し(窪みと粘着シートとの間には空気溜りが存在する)、貼付から30分経過後に、23℃、80℃、100℃および120℃の各温度下で24時間放置した。次いで、室温(23℃、湿度50%)で1時間保持した後、粘着シートをスキージにより圧着し、空気溜まりが除去できるか否かを確認した。その結果、粘着シートがメラミン塗装板の凹部に追従して空気溜まりが除去されたものを○、粘着シートがメラミン塗装板の凹部に追従せずに空気溜まりが除去されなかったもの(空気溜まりが小さくても残存したものを含む)を×で表す。

[0072] [表1]

	23°C				80°C				100°C				120°C			
	貯蔵弾性率 (Pa)	損失正接	空気溜まり消失性	貯蔵弾性率 (Pa)	損失正接	空気溜まり消失性	貯蔵弾性率 (Pa)	損失正接	空気溜まり消失性	貯蔵弾性率 (Pa)	損失正接	空気溜まり消失性	貯蔵弾性率 (Pa)	損失正接	空気溜まり消失性	
実施例 1	1.1×10 ⁵	0.40	○	8.0×10 ⁴	0.10	○	8.0×10 ⁴	0.07	○	8.0×10 ⁴	0.05	○	8.0×10 ⁴	0.05	○	
実施例 2	1.1×10 ⁵	0.40	○	8.0×10 ⁴	0.10	○	8.0×10 ⁴	0.07	○	8.0×10 ⁴	0.05	○	8.0×10 ⁴	0.05	○	
実施例 3	3.0×10 ⁵	0.58	○	6.0×10 ⁴	0.46	○	5.0×10 ⁴	0.52	○	3.0×10 ⁴	0.56	○	3.0×10 ⁴	0.56	○	
実施例 4	1.9×10 ⁵	0.60	○	2.4×10 ⁴	0.67	○	1.4×10 ⁴	0.69	○	9.5×10 ³	0.71	○	9.5×10 ³	0.71	○	
実施例 5	1.0×10 ⁵	0.46	○	4.0×10 ⁴	0.41	○	3.0×10 ⁴	0.50	○	2.2×10 ⁴	0.50	○	2.2×10 ⁴	0.50	○	
実施例 6	2.4×10 ⁴	0.40	○	1.4×10 ⁴	0.25	○	1.2×10 ⁴	0.21	○	1.1×10 ⁴	0.18	○	1.1×10 ⁴	0.18	○	
実施例 7	3.4×10 ⁴	0.50	○	1.1×10 ⁴	0.49	○	9.0×10 ³	0.44	○	8.0×10 ³	0.41	○	8.0×10 ³	0.41	○	
実施例 8	3.4×10 ⁴	0.57	○	1.0×10 ⁴	0.50	○	7.2×10 ³	0.49	○	6.0×10 ³	0.49	○	6.0×10 ³	0.49	○	
参考例 1	3.4×10 ⁴	0.44	○	1.0×10 ⁴	0.64	○	7.0×10 ³	0.74	○	4.1×10 ³	0.80	×	4.1×10 ³	0.80	×	
比較例 1	3.0×10 ⁵	0.58	○	6.0×10 ⁴	0.46	×	5.0×10 ⁴	0.52	×	3.0×10 ⁴	0.56	×	3.0×10 ⁴	0.56	×	
比較例 2	3.0×10 ⁵	0.58	×	6.0×10 ⁴	0.46	×	5.0×10 ⁴	0.52	×	3.0×10 ⁴	0.56	×	3.0×10 ⁴	0.56	×	

[0073] 表1から分かるように、暴露最高温度(Tmax)を120°Cに設定した場合には、粘着剤層の120°Cにおける貯蔵弾性率が 4.5×10^3 Pa以上であり、損失正接が0.78以下である実施例1〜8の粘着シートにおいて、空気溜まりが容易に除去された。ただし、暴露最高温度(Tmax)を100°C以下に設定した場合には、粘着剤層の100°C以下における貯蔵弾性率 4.5×10^3 Pa以上であり、損失正接が0.78以下である参考例1の粘着シートにおいても、上記と同様の結果となる。

[0074] なお、貫通孔の基材表面における孔径が40 μ m以下の粘着シートについては、貫通孔の孔自体の存在が肉眼では確認できなかった。

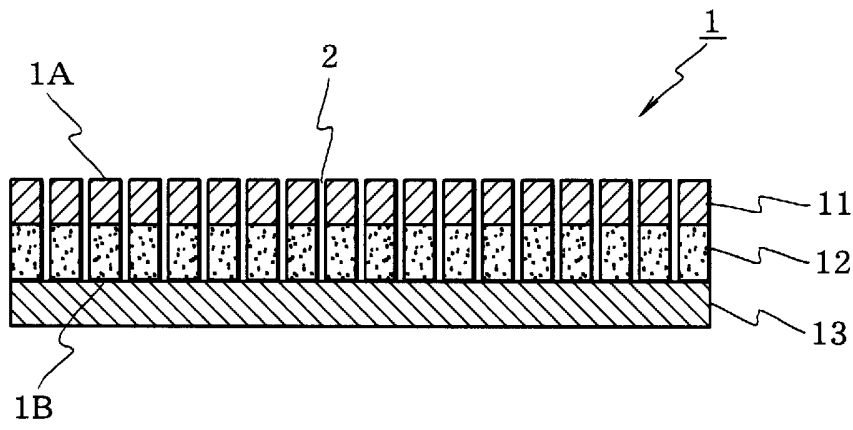
産業上の利用可能性

[0075] 本発明の粘着シートは、一般的に粘着シートに空気溜まりやブリストアが生じやすい場合、例えば粘着シートの面積が大きい場合や、被着体からガスが発生する場合等であって、特に被着体貼付後に高温に曝される場合に好ましく用いることができる。

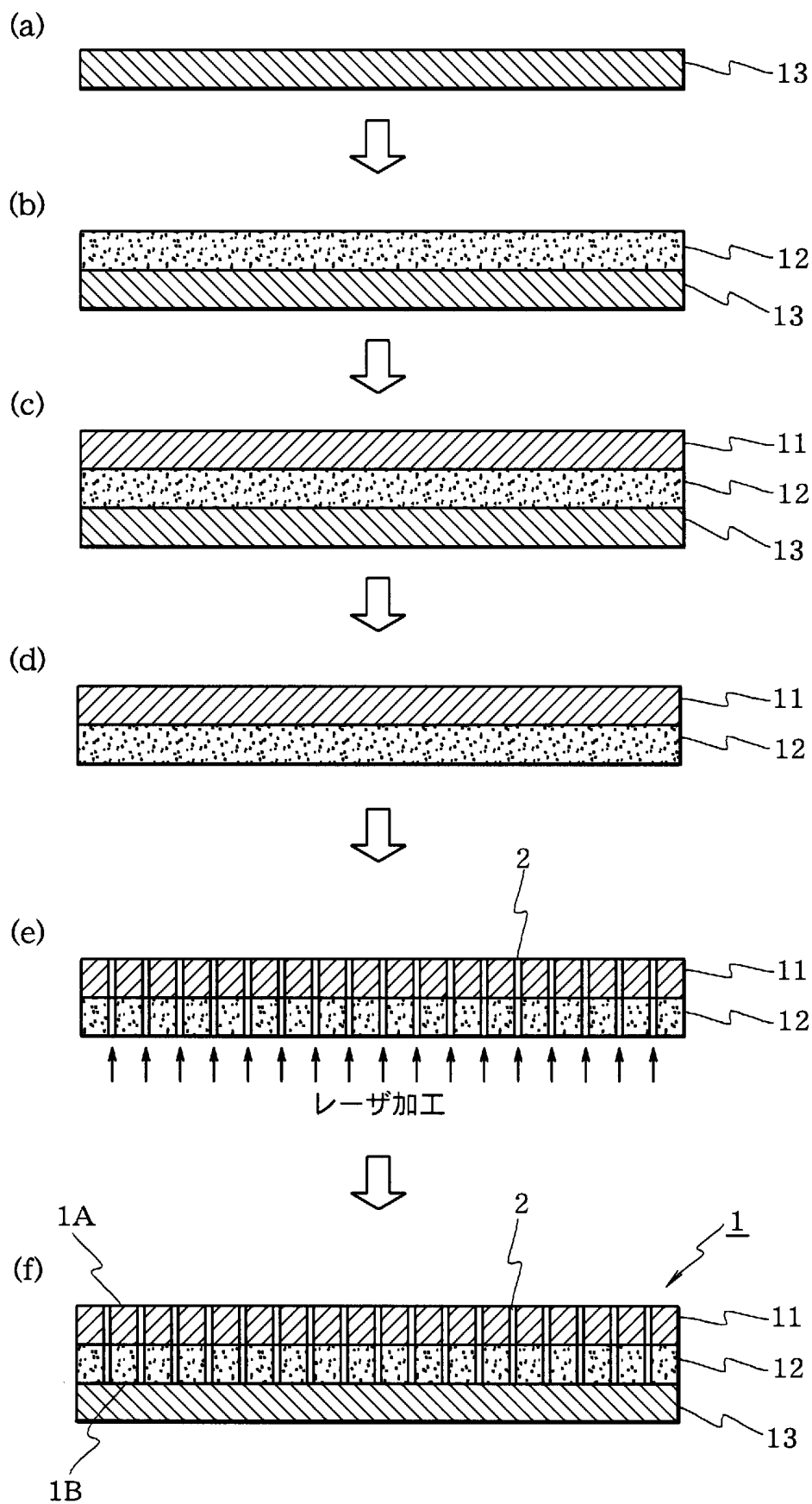
請求の範囲

- [1] 基材と粘着剤層とを備え、一方の面から他方の面に貫通する貫通孔が複数形成されており、被着体貼付後に最高 T_{max} (ただし、 $20^{\circ}\text{C} \leq T_{max} \leq 130^{\circ}\text{C}$ であるものとする。)の温度に曝される粘着シートであって、
- 前記貫通孔の前記基材および粘着剤層における孔径は $0.1 \sim 300 \mu\text{m}$ であり、孔密度は $30 \sim 50,000$ 個/ 100cm^2 であり、
- 前記粘着剤層の T_{max} における貯蔵弾性率は $4.5 \times 10^3 \text{Pa}$ 以上であり、前記粘着剤層の T_{max} における損失正接は 0.78 以下であることを特徴とする粘着シート。
- [2] 基材と粘着剤層とを備え、一方の面から他方の面に貫通する貫通孔が複数形成されている粘着シートであって、
- 前記貫通孔の前記基材および粘着剤層における孔径は $0.1 \sim 300 \mu\text{m}$ であり、孔密度は $30 \sim 50,000$ 個/ 100cm^2 であり、
- 前記粘着剤層の 120°C における貯蔵弾性率は $4.5 \times 10^3 \text{Pa}$ 以上であり、前記粘着剤層の 120°C における損失正接は 0.78 以下であることを特徴とする粘着シート。
- [3] 前記貫通孔は、レーザ加工により形成されてなることを特徴とする請求項1または2に記載の粘着シート。

[図1]



[図2]



INTERNATIONAL SEARCH REPORT

International application No.

PCT/JP2005/002732

A. CLASSIFICATION OF SUBJECT MATTER Int.Cl. ⁷ C09J7/02		
According to International Patent Classification (IPC) or to both national classification and IPC		
B. FIELDS SEARCHED		
Minimum documentation searched (classification system followed by classification symbols) Int.Cl. ⁷ C09J7/02		
Documentation searched other than minimum documentation to the extent that such documents are included in the fields searched Jitsuyo Shinan Koho 1922-1996 Jitsuyo Shinan Toroku Koho 1996-2005 Kokai Jitsuyo Shinan Koho 1971-2005 Toroku Jitsuyo Shinan Koho 1994-2005		
Electronic data base consulted during the international search (name of data base and, where practicable, search terms used)		
C. DOCUMENTS CONSIDERED TO BE RELEVANT		
Category*	Citation of document, with indication, where appropriate, of the relevant passages	Relevant to claim No.
Y	JP 2003-342533 A (Lintec Corp.), 03 December, 2003 (03.12.03), Claims; Par. Nos. [0007] to [0008] (Family: none)	1-3
Y	JP 4-100235 U1 (Toyota Auto Body Co., Ltd.), 31 August, 1992 (31.08.92), Claims; Par. Nos. [0004] to [0006] (Family: none)	1-3
E, X	JP 2005-75953 A (Lintec Corp.), 24 March, 2005 (24.03.05), Claims; Par. Nos. [0007] to [0008] (Family: none)	1-3
<input type="checkbox"/> Further documents are listed in the continuation of Box C. <input type="checkbox"/> See patent family annex.		
* Special categories of cited documents: "A" document defining the general state of the art which is not considered to be of particular relevance "E" earlier application or patent but published on or after the international filing date "L" document which may throw doubts on priority claim(s) or which is cited to establish the publication date of another citation or other special reason (as specified) "O" document referring to an oral disclosure, use, exhibition or other means "P" document published prior to the international filing date but later than the priority date claimed "T" later document published after the international filing date or priority date and not in conflict with the application but cited to understand the principle or theory underlying the invention "X" document of particular relevance; the claimed invention cannot be considered novel or cannot be considered to involve an inventive step when the document is taken alone "Y" document of particular relevance; the claimed invention cannot be considered to involve an inventive step when the document is combined with one or more other such documents, such combination being obvious to a person skilled in the art "&" document member of the same patent family		
Date of the actual completion of the international search 15 April, 2005 (15.04.05)		Date of mailing of the international search report 26 April, 2005 (26.04.05)
Name and mailing address of the ISA/ Japanese Patent Office		Authorized officer
Facsimile No.		Telephone No.

A. 発明の属する分野の分類 (国際特許分類 (IPC))

Int.Cl.⁷
C09J7/02

B. 調査を行った分野

調査を行った最小限資料 (国際特許分類 (IPC))

Int.Cl.⁷
C09J7/02

最小限資料以外の資料で調査を行った分野に含まれるもの

日本国実用新案公報	1922-1996年
日本国公開実用新案公報	1971-2005年
日本国実用新案登録公報	1996-2005年
日本国登録実用新案公報	1994-2005年

国際調査で使用した電子データベース (データベースの名称、調査に使用した用語)

C. 関連すると認められる文献

引用文献の カテゴリー*	引用文献名 及び一部の箇所が関連するときは、その関連する箇所の表示	関連する 請求の範囲の番号
Y	JP 2003-342533 A (リンテック株式会社) 2003.12.03 特許請求の範囲 【0007】 - 【0008】 (ファミリーなし)	1-3
Y	JP 4-100235 U1 (トヨタ車体株式会社) 1992.08.31 実用新案登録請求の範囲 【0004】 - 【0006】 (ファミリーなし)	1-3
EX	JP 2005-75953 A (リンテック株式会社) 2005.03.24 特許請求の範囲 【0007】 - 【0008】 (ファミリーなし)	1-3

C欄の続きにも文献が列挙されている。

パテントファミリーに関する別紙を参照。

* 引用文献のカテゴリー	の日の後に公表された文献
「A」 特に関連のある文献ではなく、一般的技術水準を示すもの	「T」 国際出願日又は優先日後に公表された文献であって出願と矛盾するものではなく、発明の原理又は理論の理解のために引用するもの
「E」 国際出願日前の出願または特許であるが、国際出願日以後に公表されたもの	「X」 特に関連のある文献であって、当該文献のみで発明の新規性又は進歩性がないと考えられるもの
「L」 優先権主張に疑義を提起する文献又は他の文献の発行日若しくは他の特別な理由を確立するために引用する文献 (理由を付す)	「Y」 特に関連のある文献であって、当該文献と他の1以上の文献との、当業者にとって自明である組合せによって進歩性がないと考えられるもの
「O」 口頭による開示、使用、展示等に言及する文献	「&」 同一パテントファミリー文献
「P」 国際出願日前で、かつ優先権の主張の基礎となる出願	

国際調査を完了した日 15.04.2005	国際調査報告の発送日 26.4.2005
国際調査機関の名称及びあて先 日本国特許庁 (ISA/JP) 郵便番号100-8915 東京都千代田区霞が関三丁目4番3号	特許庁審査官 (権限のある職員) 山田 泰之 電話番号 03-3581-1101 内線 3443