



(12)发明专利

(10)授权公告号 CN 108784446 B

(45)授权公告日 2020.08.25

(21)申请号 201710302223.7

A47J 43/24(2006.01)

(22)申请日 2017.05.02

A47J 36/00(2006.01)

(65)同一申请的已公布的文献号

A47J 36/06(2006.01)

申请公布号 CN 108784446 A

审查员 杜昕

(43)申请公布日 2018.11.13

(73)专利权人 李亚锐

地址 518000 广东省深圳市福田区碧荔花园碧鹃阁A202

(72)发明人 李亚锐

(74)专利代理机构 深圳市六加知识产权代理有限公司 44372

代理人 李平英

(51)Int.Cl.

A47J 44/00(2006.01)

A47J 27/00(2006.01)

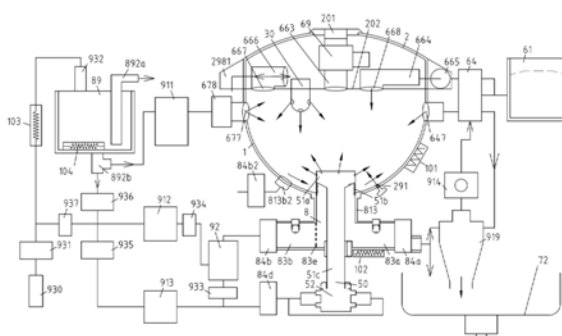
权利要求书3页 说明书10页 附图5页

(54)发明名称

一种智能电饭煲、集成式电动阀及滤网管道

(57)摘要

本发明公开了一种智能电饭煲、集成式电动阀及滤网管道,其中,所述智能电饭煲包括底部漏喷装置和盛水盒;和/或,所述电饭煲包括投料装置,所述投料装置包括蜗杆及滤网管道,蜗杆推动米粒从滤网管道中穿过时,利用风力/粉尘重力/离心分离器来去除米粒中粉尘;和/或,所述电饭煲安装过滤装置,将电饭煲内排出的洗米水/洗锅水过滤后重复使用;和/或,所述电饭煲能够自动加米、加水进行烹煮,且所述电饭煲锅盖能够根据需要自动打开或关闭。通过上述技术方案,本发明实施例提供的智能电饭煲能够在煲煮饭以及洗锅的过程中节约用水。



1. 一种智能电饭煲,其特征在于,

所述电饭煲包括锅体、锅盖及底部漏喷装置;所述底部漏喷装置包括底部旋喷装置和底部漏管装置,底部旋喷装置包括旋转喷塞装置及旋转喷头,旋转喷塞装置包括旋转喷头、旋转滤网和旋转喷杆,底部漏管装置包括竖直漏管和横向漏管,横向漏管上有电磁阀,所述电磁阀集合为集成电动阀,将竖直漏管和横向漏管结合到所述集成电动阀中,底部漏喷装置的竖直漏管为圆柱形,圆柱形底部接横向漏管,集成电动阀包括腔体、电动阀挡片、电动阀水平旋转片和内密封套管,内密封套管使得集成电动阀与旋转喷杆之间形成密封,横向漏管上的外密封套管,使得横向漏管与集成电动阀之间保持密封,通过集成电动阀的外驱动套管旋转,带动电动阀挡片旋转,能够分别实现遮挡横向漏管或不遮挡横向漏管;

所述电饭煲还包括投料装置,所述投料装置包括蜗杆及滤网管道,所述滤网管道是水平放置,利用重力过滤粉尘;和/或,滤网管道中间安装旋转蜗杆,推动米粒穿过滤网管道;和/或,在滤网管道上安装排风管道,包括进风管道和出风管道,利用风力将粉尘去除;出风管道在滤网管道下方,和/或,进风管道在滤网管道上方;和/或,出风管道与进风管道形成循环,环路中安装粉尘过滤装置;和/或,出风管道后安装离心分离器,其中,蜗杆推动米粒从滤网管道中穿过时,利用风力/粉尘重力/离心分离器来去除米粒中粉尘;

和/或,

所述电饭煲安装过滤装置,将电饭煲内排出的洗米水/洗锅水过滤后重复使用;

和/或,

所述电饭煲能够自动加米、加水进行烹煮,且所述电饭煲锅盖能够根据需要自动打开或关闭。

2. 根据权利要求1所述的智能电饭煲,其特征在于,

电饭煲锅体是不可移动的;和/或,

投料装置从锅体侧面或锅盖裙边或锅盖转轴进行投料;和/或,

洗米水从锅体底部滤网排出;和/或,

具有与锅体连接的管道,洗锅水及残渣从锅体底部管道排出;和/或,

底部漏喷装置上有喷头,能够清洗米粒、锅体、锅盖,或煮饭时喷射气流/水流进行搅拌;和/或,

底部漏喷装置上安装搅拌器;和/或,

在底部漏喷装置上安装高频/超声波振荡器。

3. 根据权利要求1所述的智能电饭煲,其特征在于,

在投料装置中滤网管道是水平放置,利用重力过滤粉尘;和/或,

滤网管道中间安装旋转蜗杆,推动米粒穿过滤网管道;和/或,

在滤网管道上安装排风管道,包括进风管道和出风管道,利用风力将粉尘去除;其中,出风管道在滤网管道下方,和/或,进风管道在滤网管道上方;和/或,

出风管道与进风管道形成循环,环路中安装粉尘过滤装置;和/或,

出风管道后安装离心分离器;和/或,

所述电饭煲安装废水收集盒,承接离心分离器的粉尘;和/或,

所述电饭煲为水槽式,离心分离器将收集的粉尘投入水槽漏水筒。

4. 根据权利要求2所述的智能电饭煲,其特征在于,所述底部漏喷装置中的竖直漏管与

锅体相通,横向漏管与竖直漏管相通,所述电饭煲安装抽风机,使得风力从电饭煲锅体向横向漏管排出,或使得风力从横向漏管进入锅体,并从锅体或锅盖排出,利用底部漏喷装置中旋转滤网阻挡米粒漏出锅体;和/或,

进风管道安装在锅体或锅盖上,粉尘穿过底部漏喷装置中的旋转滤网,经过竖直漏管,从横向漏管排出;和/或,

进风管道与横向漏管相接,粉尘经过锅体或锅盖出风管道排出;和/或,

出风管道后安装离心分离器;和/或,所述电饭煲为水槽式,离心分离器的粉尘投入水槽漏水筒;和/或,

所述底部漏喷装置还包括旋转滤网,利用旋转滤网过滤洗米水/洗锅水,以备重复使用或进一步经过过滤装置后循环使用。

5. 根据权利要求4所述的智能电饭煲,其特征在于,所述离心分离器为上大下小的圆锥体,锥体下面开口,锥体上面有盖,盖中间有开口接出风管,锥体上部靠盖的地方安装进风管,进风管沿圆锥圆周的切线方向,将含有粉尘的风送入离心分离器的进风口,粉尘在离心力作用下逐步沉淀下来,从圆锥体的下面落下,除尘后的空气则从上部的出风管排出,和/或,离心分离器的出风管道与风机相连,投料装置中的滤网管道进风口相通或与电饭煲锅体上进风口相通;和/或,多个离心分离器并联;和/或,沉淀收集起来的浮尘落入废水收集盒中。

6. 根据权利要求1所述的智能电饭煲,其特征在于,所述电饭煲还包括盛水盒,所述盛水盒为可插拔盛水盒,为电饭煲提供各种用水。

7. 根据权利要求6所述的智能电饭煲,其特征在于,

盛水盒出水管一端在盛水盒底部,一端在盛水盒上方的水平方向,通过水平插拔方式与电饭煲相接,电饭煲内有抽水装置,将盛水盒中的水抽到电饭煲中;和/或,

出水管下端接过滤器,拦阻水中可能出现的杂物;和/或,

盛水盒上有进水口,通过该进水口将水注入盛水盒;和/或,

出水管下端靠近盛水盒底部处面积增大,以尽可能多的提高盛水盒的出水率;和/或,

盛水盒有盖板,和/或,出水管与盖板结合在一起,和/或,盖板上开进水口;和/或,

盛水盒底部有筋条,和/或,盛水盒底部为圆角型,两者用以减少插拔阻力;和/或,盛水盒上手握的浅凹槽;和/或,

电饭煲上有高起的围边,约束插拔盛水盒;和/或,

电饭煲上的插拔接头前面有弹性的引导头,和/或,电饭煲上的插拔接头具有小范围可活动范围,以弥补盛水盒与电饭煲插拔接头的公差;和/或,

盛水盒还有进水管或进水口,进水管或进水口接受自来水或接电饭煲过滤装置输出的清洁水,出水管连通电饭煲锅体和/或接过滤装置的反冲端口;和/或,

盛水盒出水管在盛水盒底部,通过垂直插拔方式与电饭煲相接,电饭煲安装空气压力平衡装置,确保盛水盒中的水不会从插拔处溢出,电饭煲内有抽水装置,将盛水盒中的水抽到电饭煲中。

8. 根据权利要求7所述的智能电饭煲,其特征在于,洗米水/洗锅水通过底部漏喷装置排出锅体,然后进入过滤装置或直接排走;和/或,

在电饭煲底部漏喷装置的横向漏管后接过滤装置,过滤洗米水/洗锅水,过滤后的水循

环使用;和/或,

过滤装置具有反冲洗功能,通过反冲洗,将过滤装置中的杂物颗粒冲洗出来;和/或,

第一次或第二次的洗米水/洗锅水不循环使用,之后的洗米水/洗锅水经过滤器后循环使用;和/或,

电饭煲安装废水收集盒,收集盒为可插入/移出形式;和/或,

洗米/洗锅水流入水槽的漏水筒中,通过漏水筒滤网滤除杂物。

9. 根据权利要求1所述的智能电饭煲,其特征在于,在锅盖隔板上安装顶部旋喷装置,和/或,在锅体侧面安装侧面旋喷装置,和/或,在锅体底部或侧面安装喷水口。

10. 根据权利要求1所述的智能电饭煲,其特征在于,所述电饭煲还包括加热装置,所述加热装置安装于电饭煲锅体/底部漏喷装置/过滤装置。

11. 根据权利要求1-10任一项所述的智能电饭煲,其特征在于,在电饭煲锅盖上加冷凝装置,将电饭煲煮饭时排出的水蒸汽进行冷凝,以循环使用;和/或,从锅盖侧面或裙边或转轴将冷凝水导入盛水盒。

12. 根据权利要求1-10任一项所述的智能电饭煲,其特征在于,电饭煲锅盖打开或关闭,采用以下任意一种方式:采用伸缩杆来打开或关闭锅盖;和/或,在锅盖转轴安装回力弹簧;和/或,锅盖与电饭煲之间安装锁扣。

一种智能电饭煲、集成式电动阀及滤网管道

技术领域

[0001] 本发明涉及智能家电技术领域,尤其涉及一种智能电饭煲、应用于该智能电饭煲的集成式电动阀及滤网管道。

背景技术

[0002] 使用电饭煲煮饭通常要洗米,洗米的主要目的是去除大米中的粉尘和大米沾粘的污染物。其次,市场中也有一些大米是经过抛光打蜡的,对人体有害,还需想办法清洗掉蜡质。再者,个别情况下,例如黄梅天气,致使米粒有少许霉变,也需要通过清洗将霉菌洗掉,特别是要将致癌的黄曲霉洗掉。此外,沾粘在米粒上的淀粉在煮饭时容易产生大量的泡沫,溢出锅盖后,造成电饭煲污染。

[0003] 目前电饭煲的洗米主要靠手工,一般要清洗两遍左右,每次清洗约需要约一升水,故总耗水约两升。一部分人会利用洗米水洗菜之类。但也有一些时候,这部分洗米水白白倒掉了,造成水资源的浪费,这种现象在工作节奏比较快的城市中、学生中或青年人中比较普遍。

[0004] 在现有的一些技术中,使用吹风的方法清除一部分粉尘,但是,对于沾在米粒上的脏物或米粒上的抛光蜡或霉菌,吹风清洗的效果还是有所欠缺的。实验证实,吹风清洗的米粒,用水洗第一遍时,洗米水还是比较浑浊的。

[0005] 此外,清洗锅体也是不大不小的事情,为了便于清洗锅体上下的表面,通常会接满满一锅水,大概3~4升水,把锅体泡上,把锅体上的饭渍泡软了,锅体会比较好洗一些。洗完第一遍还需清洗一下,大概需要半升水。这样洗锅通常要3升多水。但是,有时候锅体泡上后忘记了洗锅,等到下次煮饭时才发现还要清洗锅体,而清洗完锅体时手会打湿,洗完了锅体去加米时,为了避免把米盒子中的米弄潮湿了,必须先把手擦干,这样会有些小麻烦。当然,冬天如果没有热水,洗米洗锅还会冻手。

[0006] 另外,电饭煲在烹制过程中会产生很多泡沫污染锅盖,一部分人不会每次都清洗锅盖。在夏天气温比较高的时候,锅盖上的污染物很容易发霉病变,影响健康。而且,清洗锅盖,洗洗刷刷,水龙头冲冲,也需要耗费几升水。

[0007] 这样仔细地算一下,发现用电饭煲煮一次饭,连洗米带洗锅,大约要花去6~8升水。目前电饭煲在大城市中的家庭普及率非常高,差不多家家有。独立生活的单身人士,生活稳定一点,也会很快购置一台电饭煲。餐厅、食堂现在基本上也是用电饭煲煮饭。省会城市,大多会有百万台电饭煲的保有量,这样算算,每天洗米、洗锅要用掉不少的水,由此可见,如何避免在使用电饭煲煮饭的过程中造成水资源浪费是当前亟待解决的问题。

发明内容

[0008] 本发明实施例提供一种智能电饭煲、集成式电动阀及滤网管道,能够解决在使用电饭煲煮饭的过程中造成水资源浪费的问题。

[0009] 本发明实施例提供一种智能电饭煲,该智能电饭煲包括底部漏喷装置和盛水盒;

和/或,所述电饭煲包括投料装置,所述投料装置包括蜗杆及滤网管道,蜗杆推动米粒从滤网管道中穿过时,利用风力/粉尘重力/离心分离器来去除米粒中粉尘;和/或,所述电饭煲安装过滤装置,将电饭煲内排出的洗米水/洗锅水过滤后重复使用;和/或,所述电饭煲能够自动加米、加水进行烹煮,且所述电饭煲锅盖能够根据需要自动打开或关闭。

[0010] 可选地,电饭煲锅体是不可移动的;和/或,投料装置从锅体侧面或锅盖裙边或锅盖转轴进行投料;和/或,洗米水从锅体底部滤网排出;和/或,具有与锅体连接的管道,洗锅水及残渣从锅体底部管道排出;和/或,底部漏喷装置上有喷头,能够清洗米粒、锅体、锅盖,或煮饭时喷射气流/水流进行搅拌;和/或,底部漏喷装置上安装搅拌器;和/或,在底部漏喷装置上安装高频/超声波振荡器。

[0011] 可选地,在投料装置中滤网管道是水平放置,利用重力过滤粉尘;和/或,滤网管道中间安装旋转蜗杆,推动米粒穿过滤网管道;和/或,在滤网管道上安装排风管道,包括进风管道和出风管道,利用风力将粉尘去除;其中,出风管道在滤网管道下方,和/或,进风管道在滤网管道上方;和/或,出风管道与进风管道形成循环,环路中安装粉尘过滤装置;和/或,出风管道后安装离心分离器;和/或,所述电饭煲安装废水收集盒,承接离心分离器的粉尘;和/或,所述电饭煲为水槽式,离心分离器将收集的粉尘投入水槽漏水筒。

[0012] 可选地,所述底部漏喷装置中的竖直漏管与锅体相通,横向漏管与竖直漏管相通,所述电饭煲安装抽风机,使得风力从电饭煲锅体向横向漏管排出,或使得风力从横向漏管进入锅体,并从锅体或锅盖排出,利用底部漏喷装置中旋转滤网阻挡米粒漏出锅体;和/或,

[0013] 进风管道安装在锅体或锅盖上,粉尘穿过底部漏喷装置中的旋转滤网,经过竖直漏管,从横向漏管排出;和/或,

[0014] 进风管道与横向漏管相接,粉尘经过锅体或锅盖出风管道排出;和/或,

[0015] 出风管道后安装离心分离器;和/或,所述电饭煲为水槽式,离心分离器的粉尘投入水槽漏水筒;和/或,

[0016] 所述底部漏喷装置还包括旋转滤网,利用旋转滤网过滤洗米水/洗锅水,以备重复使用或进一步经过过滤装置后循环使用。

[0017] 可选地,所述离心分离器为上大下小的圆锥体,锥体下面开口,锥体上面有盖,盖中间有开口接出风管,锥体上部靠盖的地方安装进风管,进风管沿圆锥圆周的切线方向,将含有粉尘的风送入离心分离器的进风口,粉尘在离心力作用下逐步沉淀下来,从圆锥体的下面落下,除尘后的空气则从上部的出风管排出,和/或,离心分离器的出风管道与风机相连,投料装置中的滤网管道进风口相通或与电饭煲锅体上进风口相通;和/或,多个离心分离器并联;和/或,沉淀收集起来的浮尘落入废水收集盒中。

[0018] 可选地,所述盛水盒为可插拔盛水盒,为电饭煲提供各种用水。

[0019] 可选地,盛水盒出水管一端在盛水盒底部,一端在盛水盒上方的水平方向,通过水平插拔方式与电饭煲相接,电饭煲内有抽水装置,将盛水盒中的水抽到电饭煲中;和/或,

[0020] 出水管下端接过滤器,拦阻水中可能出现的杂物;和/或,

[0021] 盛水盒上有进水口,通过该进水口将水注入盛水盒;和/或,

[0022] 出水管下端靠近盛水盒底部处面积增大,以尽可能多的提高盛水盒的出水率;和/或,

[0023] 盛水盒有盖板,和/或,出水管与盖板结合在一起,和/或,盖板上开进水口;和/或,

- [0024] 盛水盒底部有筋条,和/或,盛水盒底部为圆角型,两者用以减少插拔阻力;和/或,盛水盒上手握的浅凹槽;和/或,
- [0025] 电饭煲上有高起的围边,约束插拔盛水盒;和/或,
- [0026] 电饭煲上的插拔接头前面有弹性的引导头,和/或,电饭煲上的插拔接头具有小范围可活动范围,以弥补盛水盒与电饭煲插拔接头的公差;和/或,
- [0027] 盛水盒还有进水管或进水口,进水管或进水口接受自来水或接电饭煲过滤装置输出的清洁水,出水管连通电饭煲锅体和/或接过滤装置的反冲端口;和/或,
- [0028] 盛水盒出水管在盛水盒底部,通过垂直插拔方式与电饭煲相接,电饭煲安装空气压力平衡装置,确保盛水盒中的水不会从插拔处溢出,电饭煲内有抽水装置,将盛水盒中的水抽到电饭煲中。
- [0029] 可选地,洗米水/洗锅水通过底部漏喷装置排出锅体,然后进入过滤装置或直接排走;和/或,
- [0030] 在电饭煲底部漏喷装置的横向漏管后接过滤装置,过滤洗米水/洗锅水,过滤后的水循环使用;和/或,
- [0031] 过滤装置具有反冲洗功能,通过反冲洗,将过滤装置中的杂物颗粒冲洗出来;和/或,
- [0032] 第一次或第二次的洗米水/洗锅水不循环使用,之后的洗米水/洗锅水经过滤器后循环使用;和/或,
- [0033] 电饭煲安装废水收集盒,收集盒为可插入/移出形式;和/或,
- [0034] 洗米/洗锅水流入水槽的漏水筒中,通过漏水筒滤网滤除杂物。
- [0035] 可选地,底部漏喷装置的横向漏管包括两路,其中一路接过滤装置,其中另一路作为排污管道。
- [0036] 可选地,在锅盖隔板上安装顶部旋喷装置,和/或,在锅体侧面安装侧面旋喷装置,和/或,在锅体底部或侧面安装喷水口。
- [0037] 可选地,所述电饭煲还包括加热装置,所述加热装置安装于电饭煲锅体/底部漏喷装置/盛水盒/过滤装置。
- [0038] 可选地,在电饭煲锅盖上加冷凝装置,将电饭煲煮饭时排出的水蒸汽进行冷凝,以循环使用;和/或,从锅盖侧面或裙边或转轴将冷凝水导入盛水盒。
- [0039] 可选地,电饭煲锅盖打开或关闭,采用以下任意一种方式:采用伸缩杆来打开或关闭锅盖;和/或,在锅盖转轴安装回力弹簧;和/或,锅盖与电饭煲之间安装锁扣。
- [0040] 本发明实施例还提供一种集成电动阀,能够应用于如上任一项所述的智能电饭煲,以使以使底部漏喷装置中独立的电磁阀得以合并或更加紧凑,其特征在于,将竖直漏管和横向漏管结合到所述集成电动阀中,底部漏喷装置的竖直漏管为圆柱形,圆柱形底部接横向漏管,横向漏管之间设计成一定角度;集成电动阀内有电动阀挡片,电动阀挡片旋转,可分别遮挡横向漏管或不遮挡横向漏管。
- [0041] 可选地,集成电动阀具有两个横向漏管,其之间的夹角小于180度,或约120度,或小于120度,遮挡片的圆心角大于两个横向漏管之间的夹角,并留出一定的角度富余量,能够分别实现横向漏管全部打开、横向漏管其中之一打开、横向漏管其中之一关闭和横向漏管同时关闭;当无需同时关闭横向漏管时,电动阀挡片的圆心角设计成只用覆盖住单一横

向漏管。

[0042] 本发明实施例还提供一种滤网管道,应用于如上任一项所述的智能电饭煲,所述滤网管道是水平放置,利用重力过滤粉尘;和/或,滤网管道中间安装旋转蜗杆,推动米粒穿过滤网管道;和/或,在滤网管道上安装排风管道,包括进风管道和出风管道,利用风力将粉尘去除;其中,出风管道在滤网管道下方,和/或,进风管道在滤网管道上方;和/或,出风管道与进风管道形成循环,环路中安装粉尘过滤装置;和/或,出风管道后安装离心分离器。

[0043] 本发明实施例提供的智能电饭煲,利用底部漏喷装置、投料装置或者加热装置来去除米粒中的尘埃和米上沾粘的脏物。结合过滤装置,过滤洗米水,达到节水清洗大米的目的。过滤方法也被用到清洗锅体、锅盖。此外,还可以通过回收电饭煲蒸发的水来达到节水目的。

[0044] 进一步地,由于洗米水(或洗锅水)中含有大量淀粉颗粒,过滤器虽然把洗米水(或洗锅水)过滤干净了,但淀粉颗粒沉积在过滤器中,极容易病变发霉,造成过滤器的滤芯很快不能用,需要更换。频繁更换滤芯,不但麻烦,而且成本也高。为此,本发明采用了三种方法来解决过滤器霉变不能用的问题,首先是通过前级过滤,将饭粒和较大粉尘滤除。其次,采用了能够反冲洗的过滤装置如超滤膜,一方面可以保证过滤效果,滤去杂质杂物,另一方面,采用反冲洗技术,用少量的水将过滤器中的脏物冲洗掉。保证过滤器始终干净。采用加热器(如利用锅体加热),将清洗水加热到一定温度,能将大米上的蜡质溶解到水里,再经过滤装置,就能够去除水中的蜡质。高温热水还能够有效杀死霉菌等微生物,抑制细菌的生长。

[0045] 此外,本发明除了在电饭煲安装过滤装置,还优化洗米流程。如通过风力,先清除米中浮尘,再用热水清除米上的脏物如打的蜡,这样可以省水或节省过滤器的滤芯。

[0046] 为方便接水,盛水盒通常为可移动形式。盛水盒可以采用桶装饮水器的方式,盛水桶倒扣放置,利用空气负压原理来控制下水。本发明将盛水盒做成可插拔方式,并在顶部安装进水口,该进水口既当做给盛水盒注水的进水口,也作为电饭煲循环过滤水的进水口。

[0047] 本发明能够自动洗锅和自动开闭锅盖,这样即使上班出门时忘记洗锅或关闭电饭煲锅盖,也能够通过互联网远端开启电饭煲。

[0048] 本发明以本发明人先期公布的电饭煲底部漏喷装置和加米装置为核心,通过空气清洗和水洗,结合可反冲过滤装置和蒸汽回收装置,给出了一种节水型智能电饭煲,能够自动加米、洗米、烹煮、清洗锅体和锅盖,具有较高的智能化水平和优良的节水功效。同时,本发明还对底部漏喷装置中的电磁阀进行改进,公开一种集成电动阀,使得底部漏喷装置结构更加紧凑。

附图说明

[0049] 图1是本发明实施例提供的智能电饭煲的结构示意图;

[0050] 图2是图1所示的盛水盒的其中一种结构的示意图;

[0051] 图3是图1所示的电饭锅的另一种结构的示意图;

[0052] 图4是本发明实施例提供的一种在投料装置中增加粉尘过滤装置的结构示意图;

[0053] 图5是本发明实施例提供的一种应用于底部漏喷装置的集成电动阀的结构示意图;

- [0054] 图6是本发明实施例提供的另一种智能电饭煲的结构示意图；
[0055] 图7是本发明实施例提供的又一种智能电饭煲的结构示意图；
[0056] 图8是本发明实施例提供的再一种智能电饭煲的结构示意图。

具体实施方式

[0057] 为了使本发明的目的、技术方案及优点更加清楚明白，以下结合附图及实施例，对本发明进行进一步详细说明。应当理解，此处所描述的具体实施例仅仅用以解释本发明，并不用于限定本发明。此外，下面所描述的本发明各个实施方式中所涉及到的技术特征只要彼此之间未构成冲突就可以相互组合。

[0058] 一些说明：

[0059] 1、示意图中编号如部件84a、84b往往表示同一类型的部件84。

[0060] 2、“清洗”一词，除了表示用“水”等液体清洗，也可以包含用“气/汽”来清洗或用“气”来烘干。

[0061] 3、利用符号“/”来表示“和/或”，例如“A/B”，表示“A和/或B”。

[0062] 4、本发明实施例为本发明人发明的专利申请号CN201610173576.7、CN201610078229.6、CN201610235041.8和CN201710294616.8的关联专利申请，与申请公布号CN106419587A(也即申请号201610913557.3)为关联专利。因此为简洁起见，有关陈述，如底部旋喷装置，未在此专利申请中详细叙述，相关内容可参考关联专利。

[0063] 为方便理解本发明，下面结合附图对本发明实施例作具体阐述：

[0064] 图1是本发明实施例提供的智能电饭煲的结构示意图，如图1所示，该智能电饭煲包括锅体1、锅盖2，锅盖隔板202和锅盖电磁阀201，锅盖电磁阀201能够根据需要打开或关闭。其中，在本实施例中，电饭煲锅体1是不可移动的，锅体能够移动为常规状态，见本发明关联专利。锅盖上有喷头30，能够喷水和喷气(如高温气体)，用作洗米/洗锅、协助煮饭等。锅盖上有管道664/666，这些管道通过锅盖转轴665或锅盖裙边2981进入锅体，管道在锅体内有开口667/668，用以向锅体1内投放烹调原料，例如用风力或真空抽吸力进行投料。当采用离心分离技术投料时，管道663开口在锅体中间，可以从该管道抽气。同样，该管道也可以从锅盖转轴或锅盖裙边进入锅体内。管道663(或其它管道)安装冷凝器69，用以收集电饭煲煮饭时蒸汽中的水份，循环使用。

[0065] 锅体侧面开口647/677用于向锅体内投料，侧面开口677还能够用于向锅体内注水或与锅体进行空气交换，也就是向锅体内喷射气体或向锅体外抽气，使锅体内形成真空负压。

[0066] 锅体下部有底部漏喷装置，有关底部漏喷装置详细介绍见本发明关联专利，该装置由底部旋喷装置50和底部漏管装置8组成，其中底部旋喷装置50包括旋转喷塞装置51及旋转喷头52，旋转喷塞装置51又包括旋转喷头51a、旋转滤网51b和旋转喷杆51c。其中底部漏管装置8包括竖直漏管813和横向漏管83a/83b，横向漏管83a/83b上有电磁阀84a/84b。其中，横向漏管包括两路，其中一路接过滤装置，其中另一路作为排污管道；锅体侧面的底部漏喷装置813b2和电磁阀84b2，其为一示意图，表明本发明实施例中可以包括安装于锅盖隔板上的顶部旋喷装置、安装于锅体底部的底部漏喷装置(与垂线的夹角为零)以及安装于锅体侧面的侧面旋喷装置(与垂线最大夹角为90度)，以及一些简化的底部漏喷装置，最简单

如图1中所示的开口管道813b2与电磁阀84b2的组合。各种形式的底部漏喷装置见本发明人以前的关联专利。例如,在底部漏喷装置中安装高频振动器(超声波振动器)来清洗米粒,在旋转喷头上安装搅拌器进行清洗,从旋转喷头喷射空气进行清洗等。

[0067] 锅体的侧面还安装有加热器101和喷水口291,喷水口291能够向锅体内喷射气体或水,从而能够在洗米、洗锅、煮饭时喷射气/水进行搅拌,并与底部旋喷装置50的旋转喷头51a、旋转滤网51b形成互相清洗。

[0068] 储料箱61中的烹调原料,经过投料装置64,从锅体侧面开口647投入锅体1内。或通过锅盖转轴665或锅盖裙边2981投入锅体1内。在本发明人已提交或已公开的专利中,对各种投料装置及其相应的投料方法进行了公开,本发明与这些已提交或已公开的专利形成关联专利,具体的实施方式请参照相关专利。在本发明实施例中,在投放米粒到锅体1之前,还可以先经过离心分离机919和风机914,将粉尘清除后,再将去除粉尘的米粒送入锅体,详见图4。粉尘落入废水收集盒或水槽漏水筒或厨房水槽72中。

[0069] 本发明实施例提供的智能电饭煲还设有盛水盒89,用于为电饭煲提供洗米、煮饭、洗锅的用水,盛水盒89有进水口932和出水口892a/892b,其中,出水口892a和892b分别为上出水口或下出水口,图1中以下出水口892b进行说明,盛水盒的其它说明见图6,可插拔式上出水口的盛水盒见图2。此外,为了便于加热洗米/洗锅的水,还可以在盛水盒或进水通道或出水通道或锅体安装加热装置104/103/102/101。

[0070] 将米投入到锅体中,旋喷装置50升起,使得旋转滤网51b进入锅体1但仍然堵住竖直漏管813在锅体1内的开口。此时,横向漏管83a抽气,就能够将锅体1内米粒中的粉尘抽出锅体1,经过横向漏管83a排出。或者,也可以利用风机914将米粒中的粉尘吹出来,再将米粒送入锅体,而吹出的粉尘则可以利用离心分离器919将其与气体分离,最后落入废水收集盒或厨房水槽72中,其中,当该电饭煲为水槽式时,离心分离器将收集的粉尘投入水槽漏水筒72。

[0071] 以洗米水为例,过滤装置工作过程如下:洗米水/洗锅水通过底部漏喷装置排出锅体,然后进入过滤装置或直接排走;和/或,在电饭煲底部漏喷装置的横向漏管后接过滤器,过滤洗米水/洗锅水,过滤后的水循环使用;和/或,过滤装置具有反冲洗功能,通过反冲洗,将过滤装置中的杂物颗粒冲洗出来;和/或,第一次或第二次的洗米水/洗锅水不循环使用,之后的洗米水/洗锅水经过滤器后循环使用;和/或,电饭煲安装废水收集盒,收集盒为可插入/移出形式;和/或,洗米/洗锅水流入水槽的漏水筒中,通过漏水筒滤网滤除杂物。具体地,在本实施例中,洗米水经过旋转滤网51b、竖直漏管813进入横向漏管83b/83a,第一遍的洗米水因为脏物较多,可以直接从横向漏管83a排走。第二遍的洗米水则经过横向漏管滤网83e(可选,非必须)、横向漏管83b及电磁阀84b,进入过滤装置92,过滤后的清洁水经过电磁阀934、助力水泵912、电磁阀937,从进水管/进水口932进入盛水盒89中循环使用。

[0072] 盛水盒89中的清洁水,从出水管892、助力水泵911、电磁阀678、锅体进水管677(或经过锅盖转轴、锅盖裙边进入锅体)进入锅体1内。或者,经过电磁阀936、电磁阀935、助力水泵913和电磁阀84d,通过旋转接头52,送给底部旋喷装置50(或送给底部漏喷装置、或送给喷头291)。或者,经过电磁阀936、电磁阀935、助力水泵913、电磁阀933,进入过滤装置92中进行反冲,将过滤装置92中的细小颗粒冲出到横向漏管83b中,经过横向漏管83a、电磁阀84a排走,排到废水收集盒/水槽漏水筒72中。

[0073] 外接进水管930中的水经过电磁阀931进入盛水盒89中。

[0074] 图2是图1所示的盛水盒89的其中一种结构的示意图,参考冰箱制冰盛水盒。如图2所示,盛水盒89包括:盛水盒体891,出水管892和进水口893。在该实施例中,出水管892a一端在盛水盒底部,一端在盛水盒上方的水平方向,通过水平插拔方式与电饭煲相接,电饭煲内有抽水装置(抽水管894),将盛水盒中的水抽到电饭煲中。出水管892的下端接过滤器896,用以拦阻水中可能出现的杂物,可选地,出水管下端靠近盛水盒底部处面积增大,以尽可能多的提高盛水盒的出水率。具体地,盛水盒体891中的水,经过聚水板895,进入盛水盒过滤器896,然后进入抽水管894中。盛水盒89上安装盖板897,可选地,盖板897上开设有进水口893,和/或,盖板897与出水管892结合在一起。此外,盖板897上有拉手条898a,盛水盒上有手握的浅凹槽898b以利于手持插拔,盛水盒底部有凸起的筋条(图未示),和/或,盛水盒的底部设为圆角型,以利于减少插拔盛水盒时产生的阻力或对正位置。盛水盒89还有进水管或进水口,该进水管或进水口接受自来水管接电饭煲过滤装置输出的清洁水(循环水932),出水管连通电煲锅体和/或接过滤装置的反冲端口。其中,盛水盒过滤器896也可以设有反冲端口以便采用反冲方式,反复使用。

[0075] 电饭煲上有高起的围边,约束插拔盛水盒,电饭煲上与盛水盒89对应的插座包括插座本身902和水管904,水管后可以安装加热器105。其中,插座的前面有弹性的引导头903,该引导头还可以和盛水盒89上卡槽901配合,形成锁扣结构。和/或,电饭煲上的插拔接头具有小范围可活动范围,以弥补盛水盒与电饭煲插拔接头的公差。

[0076] 图3是图1所示的电饭锅的另一种结构的示意图。该电饭锅的锅盖能够自动打开或关闭。以下以一个具体的使用场景对其进行进一步的说明。在一个实施例中,所设的场景是,在下班路上,用手机等启动电饭煲,然而发现早晨上班时忘记关闭电饭煲锅盖,致使现在无法远程启动电饭煲工作。

[0077] 实现例中,该电饭锅包括锅体1和锅盖2。锅盖转轴处安装有回力弹簧38以部分抵消锅盖的重量。锅盖伸缩杆20伸长或缩短,将锅盖2打开或关闭。锅盖上锁扣21,与电饭煲锁扣22配合,防止电饭煲煮饭时,锅盖被蒸汽压力意外顶起。显然,可以设置按钮/按键来打启动锅盖打开或关闭,或解除锅盖与电饭煲的锁扣21/22。此外,电饭煲自动锅盖设置一系列措施以避免意外夹手,例如,电饭煲自动锅盖在最后关闭时停留数秒并以声音提示,或安装防夹手传感器。

[0078] 此外,还可以在底部漏喷装置上安装高频振荡器633例如,安装超声波振荡器,来清洗米粒或洗锅,或煮饭时辅助采用高频振荡增加米粒中淀粉的转化/糊化,以增加米饭的香度。详细介绍见本发明关联专利。

[0079] 图4是本发明实施例提供的一种在投料装置中增加粉尘过滤装置的结构示意图。在投料装置运送米粒的管道616中采用蜗杆615运送米粒,在管道某一段设计成滤网管道616e,该网管道616e可以是水平放置,利用重力过滤粉尘,和/或,滤网管道中间安装旋转蜗杆,推动米粒穿过滤网管道。进一步地,还可以在滤网管道上安装排风管道,包括进风管道和出风管道,利用风力将粉尘去除;其中,出风管道在滤网管道下方,和/或,进风管道在滤网管道上方;和/或,出风管道与进风管道形成循环,环路中安装粉尘过滤装置。在本实施例中,风机914产生的风力,经过进风管6161,将流经滤网管道616e的米粒中的粉尘吹出来,进入出风管道6162中,经过安装于出风管道之后的离心分离器919,将粉尘分离出来,从下部

落下,干净的空气则从离心分离器中心的管道921中出来,经过过滤网915,重新进入风机914中。可选地,采用多个小型离心分离器919b结构并联,进一步增强离心分离效果。可选地,进风管、出风管为上下结构,以利于粉尘从滤网616e中落下。

[0080] 图4所示的粉尘过滤装置的其中一个优点在于滤网管道616e无需旋转,其二,采用(多个)离心分离器来分离粉尘和空气,大部分粉尘经过离心过滤后落下,剩下的少部分粉尘再通过过滤网915来过滤,大大减轻了过滤网915的压力,免去频繁更换或清理过滤网。可选择地,在离心分离器919上安装振动器,将离心分离器桶壁上的灰尘振动下来。

[0081] 可选择地,为简单起见,当采用图1中水洗方法,以及锅体安装底部漏喷装置(底部有滤水装置)时,可以免去粉尘过滤装置。

[0082] 其中,在本实施例中,离心分离器919为上大下小的圆锥体,锥体下面开口,锥体上面有盖,盖中间有开口接出风管,锥体上部靠盖的地方安装进风管,进风管沿圆锥圆周的切线方向,将含有粉尘的风送入离心分离器的进风口,粉尘在离心力作用下逐步沉淀下来,从圆锥体的下面落下,除尘后的空气则从上部的出风管排出。其中,离心分离器的出风管道与风机相连,投料装置中的滤网管道进风口相通或与电饭煲锅体上进风口相通。

[0083] 图5是本发明是实施例提供的一种应用于底部漏喷装置的集成电动阀的结构示意图,该集成电动阀是图1中底部漏喷装置中电磁阀84a/84b的一种变形,也就是将图1中两个独立的电磁阀84a、84b集合为一个集成电动阀84ab,使得结构更加紧凑,图5展示了集成电磁阀84ab以及采用集成电磁阀84ab的底部漏喷装置。同时,因为采用了过滤器,紧凑的设计也可以避免饭粒残渣污染或堵塞接过滤器的横向漏水管83b,或避免饭粒残渣滞留横向漏水管83b。另外,通过图5的实例,将分离的电磁阀84a和84b组合成集成电动阀84ab,也显示底部漏喷装置存在一些局部变形,这些局部变形不影响发明人图1中底部漏喷装置的整体权利要求。

[0084] 如图5所示,底部漏喷装置中竖直漏管813,横向漏管83a、83b,横向漏管之间的夹角小于 180° ,优选地,该夹角可以设置为 120° 或小于 120° ;旋转喷头51a、旋转滤网51b和旋转喷杆51c,旋转喷头的侧面和顶部有喷口51e,能够喷射水流清洗锅体、锅盖、锅体中的米粒等,或抽吸锅体中的水气。集成电动阀84ab包括腔体841,电动阀挡片842,电动阀水平旋转片843和内密封套管844。电动阀挡片842对应的圆心角大于横向漏管83a、83b之间的夹角,并留出一定的角度富余量,例如,当横向漏管83a、83b之间的夹角为 120° ,电动阀挡片842的圆心角可取 180° ;当横向漏管之间的夹角为 60° ,电动阀挡片842的圆心角可取 120° 。内密封套管844使得集成电动阀84ab与旋转喷杆51c之间形成密封。横向漏管上的外密封套管85,使得底部漏管83a、83b与集成电动阀84ab之间保持密封。通过集成电动阀的外驱动套管845旋转,带动电动阀挡片旋转,能够分别实现遮挡横向漏管或不遮挡横向漏管,即,能够分别实现横向漏管83a/83b全部打开、横向漏管83a/83b其中之一打开、横向漏管83a/83b其中之一关闭和横向漏管83a/83b同时关闭。当无需同时关闭横向漏管83a/83b时,电动阀挡片842的圆心角只用覆盖住单一横向漏管即可。

[0085] 应当理解的是,图5的技术方案也适合只有一个横向漏管或有多个横向漏管情况,此处便不再赘述。

[0086] 此外,还可以选择在底部漏喷装置上安装搅拌器/磨刀(搅磨器)542,以更好搅拌清洗米粒,或在电饭煲煮饭时搅拌,使得煮出来的米饭更香。搅磨器542也用于豆浆机或面

包机(咖啡机)等。

[0087] 图6是发明实施例提供的另一种智能电饭煲的结构示意图,其去除了图1所示的智能电饭煲的过滤器,使得结构更加简洁。如图6所示,该智能电饭煲包括:电饭煲锅体1,锅盖2,锅盖上喷头30。投料装置64将储料箱61中的米投入锅体1中。可选择地,在投料装置中插入风机/离心分离器914/919(见图4),将米进行预清洗,或者,通过底部漏喷装置的底部漏管装置8和底部旋喷装置50,风洗米粒,然后经过横向漏管,进行离心分离914/919,将粉尘分离出来,落入废水收集盒72。

[0088] 盛水盒89与图1中相似,既可以采用如图2所示的水平插拔式盛水盒,有上方出水口892a,也可以采用垂直插拔式盛水盒,有下方出水口892b。其中,对于垂直插拔式盛水盒,盛水盒出水管在盛水盒底部,通过垂直插拔方式与电饭煲相接,电饭煲安装空气压力平衡装置,确保盛水盒中的水不会从插拔处溢出,电饭煲内有抽水装置,将盛水盒中的水抽到电饭煲中。下方出水口892b的设计与桶装饮水机类似,利用空气压力平衡原理,既使得盛水盒89中的水能够送达水泵913,又保证盛水盒89中的水不会从插拔处溢出。从水泵913出来的水,根据需要分别送入底部漏喷装置8/50,或从锅体侧面开口677送入锅体,或从锅盖喷头30送入锅体。

[0089] 图7是本发明实施例提供的又一种智能电饭煲的结构示意图,如图7所示,该智能电饭煲包括:锅盖2,可插拔盛水盒89安装在电饭煲右端以便顺手,废水收集盒72在电饭煲下端,能够从电饭煲侧面或前面放进或拉出。锅盖2中的冷凝装置69将煮饭时散发的高温蒸汽冷凝成水,经过滤网691,从循环出水管932b注入到盛水盒89中。冷凝器从蒸汽出口逸出时,电磁阀201打开;或者,将冷凝器安装在抽气通道中。一种冷凝水的通道是经过锅盖侧边(或裙边或转轴),漏入循环出水管932b。循环出水管932b可以和图1中循环出水管932共用或独立。

[0090] 图8是本发明实施例提供的再一种智能电饭煲的结构示意图,该智能电饭煲包括:锅盖2,可插拔盛水盒89,废水收集盒72在电饭煲下端,能够从电饭煲侧面或前面放进或拉出。其中可插拔盛水盒89既可以是水平插拔方式(上方出水),也可以选择垂直插拔方式(底部出水)。

[0091] 在本发明实施例中,利用底部漏喷装置、投料装置或者加热装置去除米粒中的尘埃和米上沾粘的脏物,同时,结合过滤装置,过滤洗米水,达到节水清洗大米的目的。过滤方法也被用到清洗锅体、锅盖。此外,还可以通过回收电饭煲蒸发的水来达到节水目的。

[0092] 进一步地,由于洗米水(或洗锅水)中含有大量淀粉颗粒,过滤器虽然把洗米水(或洗锅水)过滤干净了,但淀粉颗粒沉积在过滤器中,极容易病变发霉,造成过滤器的滤芯很快不能用,需要更换。频繁更换滤芯,不但麻烦,而且成本也高。为此,本发明提供了三种方法来解决过滤器霉变不能用的问题,首先是通过前级过滤,将饭粒和较大粉尘滤除。其次,采用了能够反冲洗的过滤装置如超滤膜,一方面可以保证过滤效果,滤去杂质杂物,另一方面,采用反冲洗技术,用少量的水将过滤器中的脏物冲洗掉。保证过滤器始终干净。再者,采用加热器(如利用锅体加热),将清洗水加热到一定温度,能将大米上的蜡质溶解到水里,再经过滤装置,就能够去除水中的蜡质。高温热水还能够有效杀死霉菌等微生物,抑制细菌的生长。

[0093] 此外,本发明除了在电饭煲安装过滤装置,还优化洗米流程。如通过风力,先清除

米中浮尘,再用热水清除米上的脏物如打的蜡,这样可以省水或节省过滤器的滤芯。例如,为去除米中浮尘,可以先将米送进锅体内,再通过底部漏喷装置喷射空气去除浮尘,或通过底部漏喷装置的底部漏管系统抽吸空气,依靠旋转滤网阻隔米粒,浮尘则被抽走。还可以通过本发明人已提交专利,利用离心进米方法将使得米和浮尘落入电饭煲锅体底部,利用底部漏喷装置中的滤网如旋转滤网,将浮灰抽吸走。之后再向锅体内注入少量清水,并通过电饭煲将水加热到适当温度,以溶解米上的蜡质或脏物,然后通过底部漏喷装置将水排走。因为米中的浮灰已经排走,加上采用温水清洗,因此所需的水较少,达到节水的目的。也可以考虑不采用过滤装置,仅仅采用温水清洗,辅助以喷射空气进行搅拌。这样节约过滤器的成本,减少了电饭煲体积,同时能够免去更换滤芯的麻烦。

[0094] 目前已有电饭煲,为了洗米、洗锅,电饭煲锅体为可移出形式,并且底部中心为平坦形,以便放稳电饭煲。本发明因为采用底部漏喷装置,可以自动洗米、洗锅,因此电饭煲能够做成不可移动形式,电饭煲锅体可以做成完全的圆弧底,中心部分最低,这样,将底部漏喷装置安装在锅体底部中心,可以最大限度地将洗米水滤干,达到节省洗米水的目的。同时,这也有利于排走洗锅的残渣,达到节水目的。

[0095] 为方便接水,盛水盒通常为可移动形式。盛水盒可以采用桶装饮水器的方式,盛水桶倒扣放置,利用空气负压原理来控制下水。本发明将盛水盒做成可插拔方式,并在顶部安装进水口,该进水口既当做给盛水盒注水的进水口,也作为电饭煲循环过滤水的进水口。

[0096] 本发明能够自动洗锅和自动开闭锅盖,这样即使上班出门时忘记洗锅或关闭电饭煲锅盖,也能够通过互联网远端开启电饭煲。

[0097] 需要说明的是,本发明的说明书及其附图中给出了本发明的较佳的实施例,但是,本发明可以通过许多不同的形式来实现,并不限于本说明书所描述的实施例,这些实施例不作为对本发明内容的额外限制,提供这些实施例的目的是使对本发明的公开内容的理解更加透彻全面。并且,上述各技术特征继续相互组合,形成未在上面列举的各种实施例,均视为本发明说明书记载的范围;进一步地,对本领域普通技术人员来说,可以根据上述说明加以改进或变换,而所有这些改进和变换都应属于本发明所附权利要求的保护范围。本发明人/权利人的专利互为关联,互为补充,同时使得专利叙述更加简洁,避免重复。

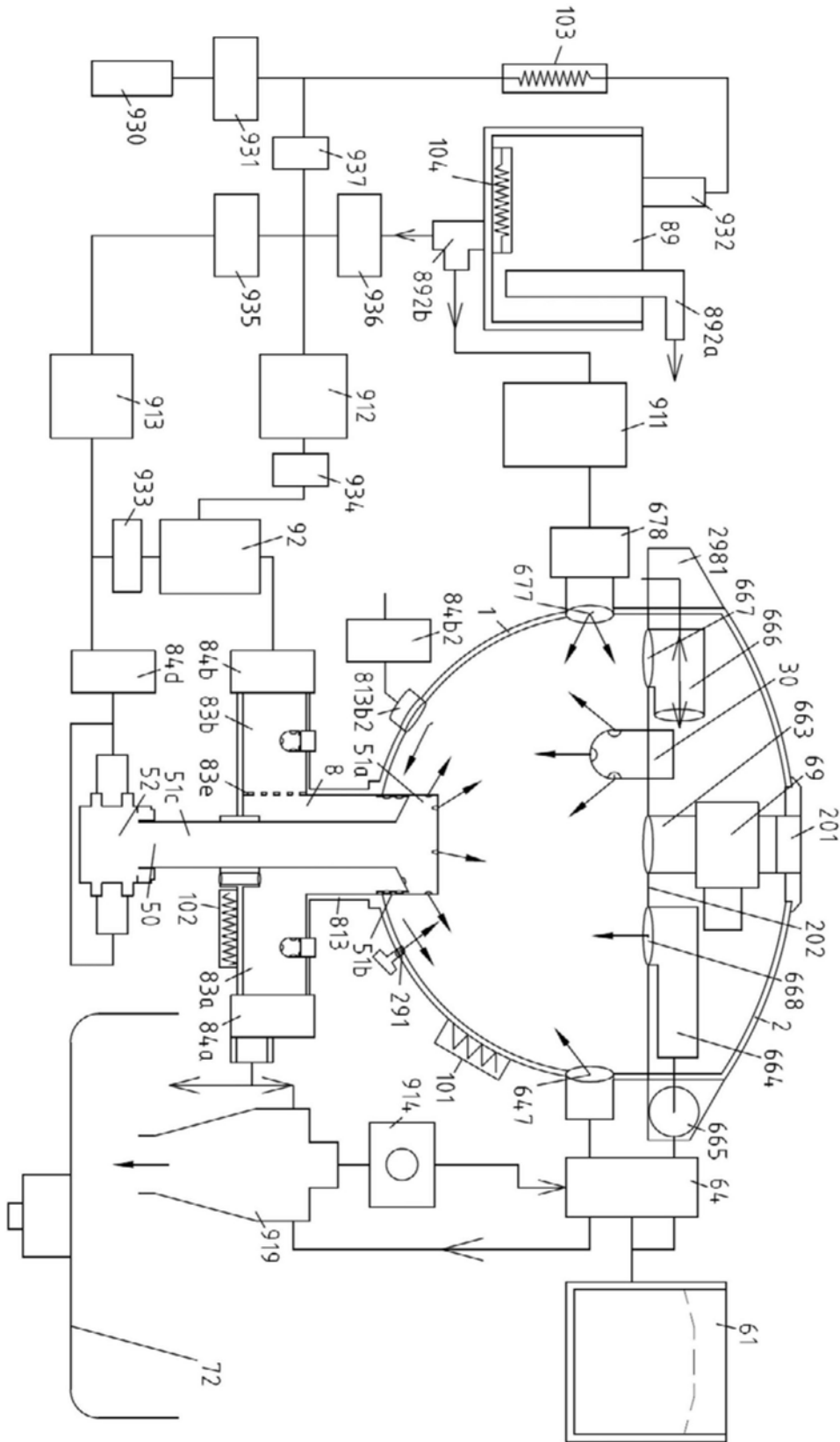


图1

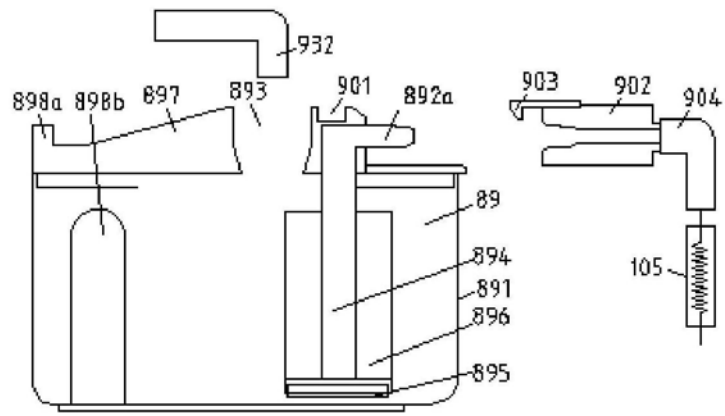


图2

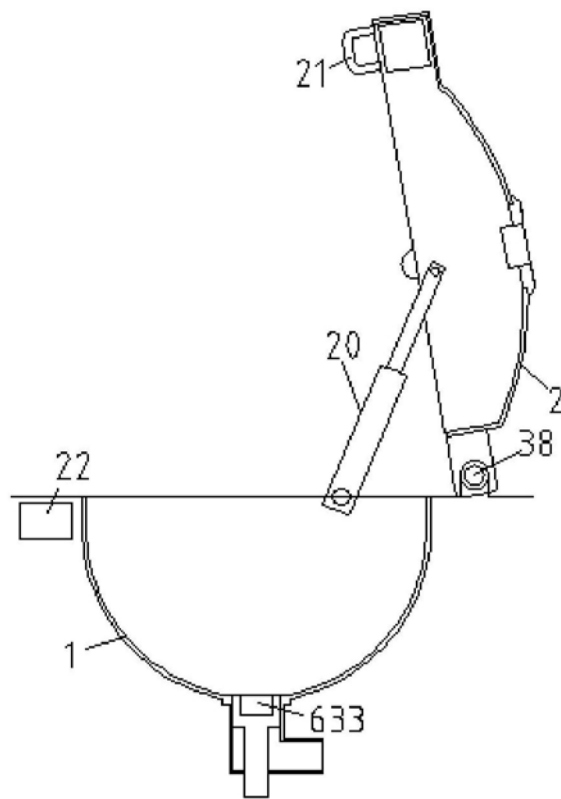


图3

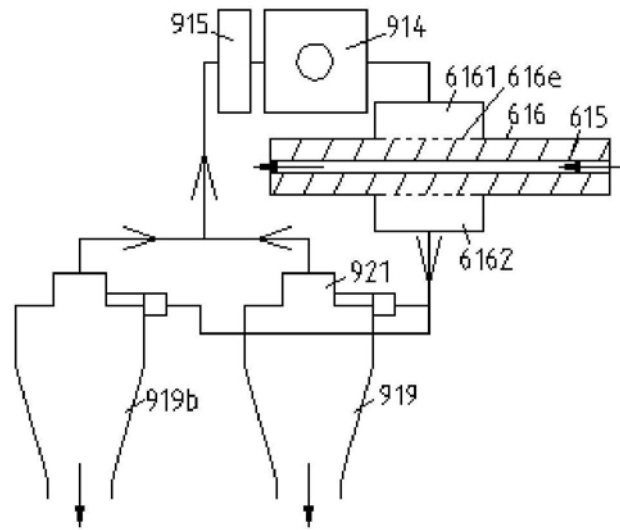


图4

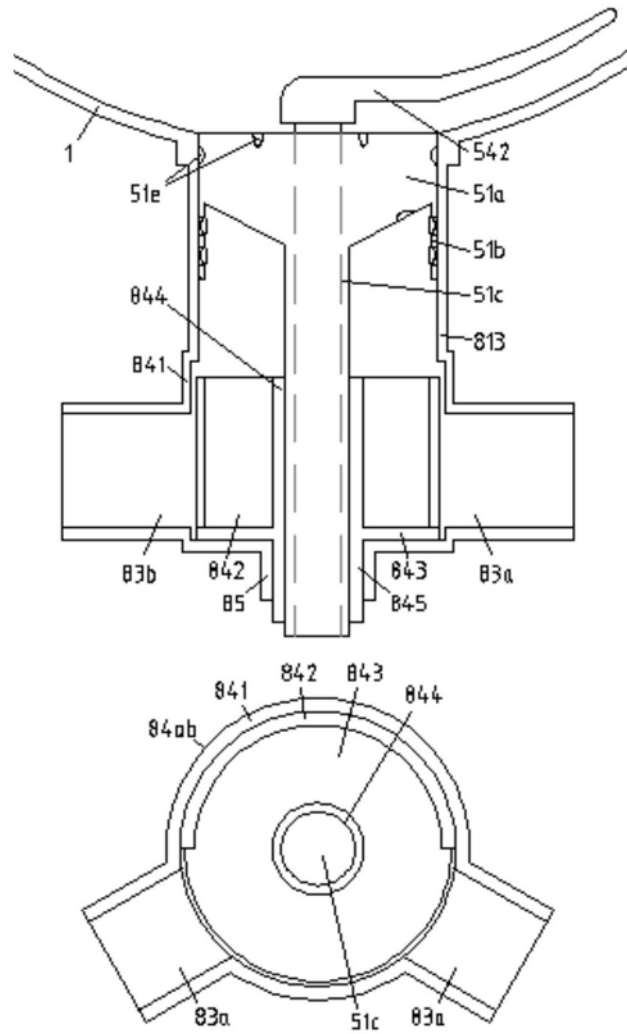


图5

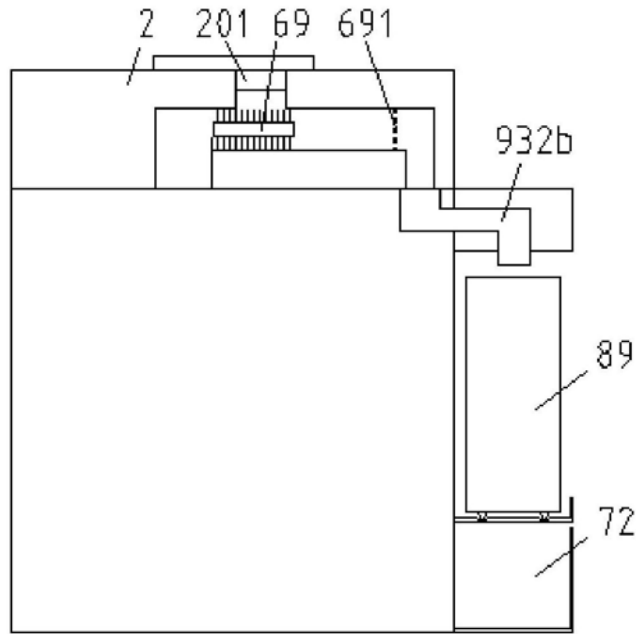


图7

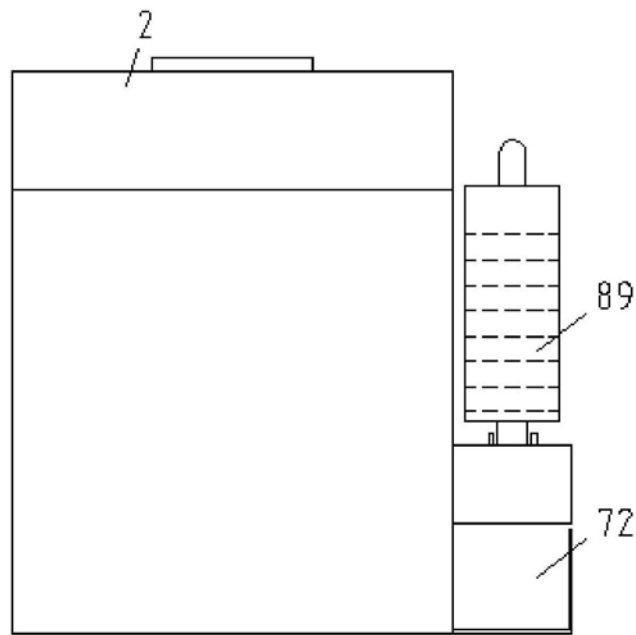


图8