

①9 RÉPUBLIQUE FRANÇAISE
INSTITUT NATIONAL
DE LA PROPRIÉTÉ INDUSTRIELLE
COURBEVOIE

①1 N° de publication :
(à n'utiliser que pour les
commandes de reproduction)

3 052 473

②1 N° d'enregistrement national : **16 55493**

⑤1 Int Cl⁸ : **E 05 B 47/00** (2017.01), E 05 B 47/02, 63/00, 15/10,
E 05 C 1/00, 1/02

⑫ **DEMANDE DE CERTIFICAT D'UTILITE**

A3

②2 Date de dépôt : 14.06.16.

③0 Priorité :

④3 Date de mise à la disposition du public de la
demande : 15.12.17 Bulletin 17/50.

⑤6 Les certificats d'utilité ne sont pas soumis à la
procédure de rapport de recherche.

⑥0 Références à d'autres documents nationaux
apparentés :

○ Demande(s) d'extension :

⑦1 Demandeur(s) : *GIANNI INDUSTRIES INC. — TW.*

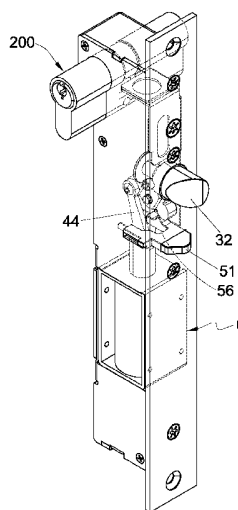
⑦2 Inventeur(s) : *CHANG CHIH-CHUNG.*

⑦3 Titulaire(s) : *GIANNI INDUSTRIES INC..*

⑦4 Mandataire(s) : *LLR.*

⑤4 **STRUCTURE DE SERRURE ELECTRIQUE A PENE PISTON.**

⑤7 Une structure de serrure électrique à pêne piston comprenant un boîtier (1), un organe de traction (2), un ensemble (3) formant loquet incliné, un organe d'arrêt (4) bidirectionnel, un ensemble (5) formant broche de sécurité, un dispositif électromagnétique (6), et un couvercle (7). L'ensemble (5) formant broche de sécurité comprend une broche de sécurité (51) et un premier organe (52) formant ressort, qui sont utilisés en combinaison avec la rotation et la commande réalisés au moyen de l'organe d'arrêt (4) bidirectionnel. Pour ouvrir la porte, le dispositif électromagnétique (6) est actionné par la commande électrique ou la serrure bidirectionnelle (200) fonctionne avec une clé pour obtenir l'ouverture de la porte. Pour fermer la porte, l'actionnement de la broche de sécurité (51) et de l'organe d'arrêt (4) bidirectionnel permettent au loquet incliné (32) d'être solidement fixée en position dans un état de fermeture de la porte. Toute tentative d'utiliser des outils minces et effilés, telle qu'une carte, pour endommager le loquet incliné (32) serait totalement vaine. Un effet d'amélioration de la capacité de résistance à l'effraction peut ainsi être obtenu.



FR 3 052 473 - A3



(a) Domaine technique de l'invention

La présente invention concerne de manière générale une serrure, et plus particulièrement une structure de serrure électrique à pêne piston ayant une meilleure capacité de résistance à l'effraction.

5 (b) Description de l'Art Antérieur

Les serrures de porte habituelles sont de deux types, à savoir les serrures électriques à pêne piston et les serrures cathodiques. Des exemples se trouvent dans le Modèle d'Utilité de Taiwan M347450, qui décrit une structure améliorée de serrure cathodique et montre une serrure cathodique sur ses figures 1 à 11. Un autre exemple
10 est montré dans le brevet de Taiwan 575054 qui décrit une structure améliorée de serrure électrique à pêne piston et montre une serrure électrique à pêne piston sur ses figures 3 à 7. Une différence générale entre les serrures à pêne piston et les serrures cathodiques se situe dans l'installation de celles-ci qu'il y a lieu d'effectuer sur un panneau de porte ou un encadrement de porte. Ainsi, sur l'illustration montrée par la
15 figure 7 du brevet de Taiwan 575054, lorsqu'un pêne est étendu extérieurement et que le panneau de porte et l'encadrement de porte viennent en regard l'un de l'autre, le pêne peut être forcé au moyen d'un outil, tel qu'une carte, pour réaliser l'ouverture, depuis un espace situé entre le panneau de porte et l'encadrement de porte. Lorsque le pêne est un pêne à face inclinée, il est encore plus facile de le briser pour des cambrioleurs.
20 De la même façon qu'une serrure cylindrique qui est montée sur un panneau de porte et qui peut être facilement brisée par des cambrioleurs, une serrure électrique à pêne piston classique ne fournit pas une protection adéquate pour une commande d'accès basée sur une porte. Par conséquent, la présente invention vise à fournir une solution technique qui surmonte ou atténue les problèmes ci-dessus.

25 RESUME DE L'INVENTION

Compte tenu des problèmes précités de l'art antérieur, l'objectif principal de la présente invention est de fournir une structure d'une serrure électrique à pêne piston qui ait une meilleure capacité de résistance à l'effraction.

Pour atteindre l'objectif ci-dessus, la présente invention fournit une structure de
30 serrure électrique à pêne piston, qui comprend : un boîtier, qui comporte une surface

latérale, le boîtier comprenant à l'intérieur de lui une première portion de rétention, un premier trou de fixation, une troisième portion de rétention, et une deuxième portion de rétention, la surface latérale du boîtier comprenant une première ouverture d'extension de loquet incliné correspondant à la première portion de rétention, la surface latérale comprenant une première ouverture d'extension de broche de sécurité et un premier trou traversant de liaison qui sont opposés vis-à-vis de la première ouverture d'extension de loquet incliné et qui sont agencés au niveau de côtés de celle-ci, le premier trou traversant de liaison recevant un premier organe de fixation fixé à lui ;

10 un organe de traction, qui comprend une première portion de blocage, la première portion de blocage s'étendant de manière à former un trou de liaison de mouvement et une portion formant crochet de traction, le trou de liaison de mouvement étant relié de manière mobile au premier organe de fixation à l'intérieur du boîtier ;

un ensemble formant loquet incliné, qui comprend un siège carré formant canon et un loquet incliné, le siège carré formant canon comprenant à l'intérieur de lui un deuxième trou traversant et un deuxième rail de coulissement, le loquet incliné s'étendant de manière à former une deuxième portion de blocage, le loquet incliné étant reçu de façon mobile dans le siège carré formant canon, le siège carré formant canon étant monté sur la première portion de rétention ;

20 un organe d'arrêt bidirectionnel, qui comprend, de manière mobile, un premier axe, le premier axe étant monté dans le premier trou de fixation, l'organe d'arrêt bidirectionnel comprenant sur lui, en séquence sur sa circonférence et s'étendant depuis lui, une troisième portion de blocage, une quatrième portion de blocage, et une première portion de pivotement-jonction, la troisième portion de blocage comprenant un deuxième organe de fixation fixé à elle, la première portion de pivotement-jonction étant reliée, d'une manière pivotante et réalisant une jonction, à une extrémité d'un organe de liaison, le deuxième organe de fixation étant monté de manière mobile sur le deuxième rail de coulissement, la troisième portion de blocage étant en engagement de butée, de façon mobile, entre le loquet incliné et la deuxième portion de blocage, la quatrième portion de blocage étant en engagement de butée, de façon mobile, avec la

25

30

portion formant crochet de traction ;

un ensemble formant broche de sécurité, qui comprend une broche de sécurité et au moins un premier organe formant ressort, la broche de sécurité présentant deux côtés opposés munis respectivement d'une troisième portion de rétention et d'une quatrième portion de rétention, la broche de sécurité étant reçue de manière mobile dans la première ouverture d'extension de broche de sécurité, la troisième portion de rétention étant en prise, avec mobilité, avec la troisième portion de rétention, la broche de sécurité ayant une surface latérale sur laquelle une cinquième portion de blocage est montée, la broche de sécurité étant munie d'une portion en creux formant butée, l'organe de liaison étant en engagement de butée, de façon mobile, avec la portion en creux formant butée, la broche de sécurité ayant une extrémité arrière sur laquelle le premier organe formant ressort est monté, la quatrième portion de blocage étant en engagement en butée, de façon mobile, avec la cinquième portion de blocage ;

un dispositif électromagnétique, qui comprend une deuxième portion de pivotement-jonction, la deuxième portion de pivotement-jonction étant reliée, d'une manière pivotante et de jonction, à un deuxième axe, le deuxième axe étant relié, d'une manière pivotante et de jonction, à une extrémité opposée de l'organe de liaison, un deuxième organe formant ressort étant monté au-dessus de la deuxième portion de pivotement-jonction et en dessous du deuxième axe, le dispositif électromagnétique étant monté sur la deuxième portion de rétention ;

et un couvercle, qui est muni d'une quatrième portion de rétention, le couvercle ayant une circonférence qui est fixée à une circonférence du boîtier, la quatrième portion de rétention étant en engagement ajusté, de façon mobile, avec la quatrième partie de rétention.

Le boîtier présente une surface latérale sur laquelle une plaque est montée, la plaque comprenant un deuxième trou traversant de liaison correspondant au premier trou traversant de liaison, une deuxième ouverture d'extension de loquet incliné correspondant à la première ouverture d'extension de loquet incliné, et une deuxième ouverture d'extension de broche de sécurité correspondant à la première ouverture d'extension de broche de sécurité, le premier organe de fixation étant monté dans le premier trou traversant de liaison et le deuxième trou traversant de liaison ;

et le boîtier comprend à l'intérieur de lui un support de serrure, le support de serrure s'étendant jusqu'à une surface du boîtier et formant un premier trou traversant, le support de serrure étant fixé, à travers le premier organe de fixation, à une serrure bidirectionnelle, la serrure bidirectionnelle ayant une extrémité s'étendant vers le premier trou traversant et reçue dans celui-ci, la serrure bidirectionnelle comprenant un élément d'arrêt rotatif monté sur elle, le couvercle comprenant, à l'intérieur de lui, un troisième trou traversant et une première ouverture, la serrure bidirectionnelle ayant une extrémité opposée s'étendant vers le troisième trou traversant et reçue dans ce trou, l'élément d'arrêt rotatif étant en engagement de butée, de façon mobile, avec la première portion de blocage.

Ainsi, la présente invention comprend un organe de traction, un ensemble formant loquet incliné, un organe d'arrêt bidirectionnel, un ensemble formant broche de sécurité, et un dispositif électromagnétique, l'ensemble formant broche de sécurité comprenant une broche de sécurité et deux premiers organes formant ressort, qui sont utilisés en combinaison avec la rotation et la commande réalisée au moyen de l'organe d'arrêt bidirectionnel. Pour ouvrir la porte, le dispositif électromagnétique est actionné par une commande électrique ou la serrure bidirectionnelle est actionnée au moyen d'une clé pour ouvrir la porte. Pour fermer la porte, les actionnements de la broche de sécurité et de l'organe d'arrêt bidirectionnel permettent au loquet incliné d'être solidement fixé en position de fermeture d'une porte, de sorte que la présente invention permet d'obtenir une amélioration de la capacité de résistance à l'effraction.

Les objectifs ci-dessus et le résumé de l'invention ne fournissent qu'une brève introduction à la présente invention. Pour apprécier pleinement ces objectifs, ainsi que d'autres, de la présente invention, et l'invention elle-même, qui deviendront apparents à l'homme du métier, la description détaillée suivante de l'invention et les revendications doivent être considérées en conjonction avec les dessins annexés. Dans l'ensemble de la description et des dessins, des numéros de référence identiques se réfèrent à des parties identiques ou similaires.

De nombreux autres avantages et caractéristiques de la présente invention deviendront évidents aux hommes de l'art en faisant référence à la description détaillée et aux planches de dessins annexées dans lesquelles un mode de réalisation structurel

préférée incorporant les principes de la présente invention est représentée à titre d'exemple illustratif.

DESCRIPTION BRÈVE DES DESSINS

La figure 1 est une vue éclatée montrant une structure d'une serrure électrique à pêne piston selon un mode de réalisation préférée de la présente invention.

La figure 2 est une vue en perspective montrant le mode de réalisation préférée de la présente invention représentée sur la figure 1 à l'état assemblé.

La figure 3 est une vue en perspective montrant un côté différent du mode de réalisation préférée de la présente invention montré sur la figure 2 à l'état assemblé.

La figure 4 est une vue schématique montrant la structure d'une serrure électrique à pêne piston selon le mode de réalisation préférée de la présente invention, montée sur un panneau de porte dans un état d'ouverture de porte.

La figure 5 est une vue schématique illustrant le fonctionnement d'un loquet incliné et d'une broche de sécurité du mode de réalisation préférée de la présente invention dans l'état d'ouverture de porte montrée sur la figure 4.

La figure 6 est une vue schématique illustrant le mode de réalisation préférée de la présente invention montré sur la figure 4, dans un état de fermeture de la porte.

La figure 7 est une vue schématique illustrant un fonctionnement du loquet incliné et la broche de sécurité selon la forme de réalisation préférée de la présente invention, à l'état de fermeture de la porte montré sur la figure 6.

La figure 8 est une vue schématique illustrant un dispositif d'attraction électromagnétique de la structure de serrure électrique à pêne piston selon le mode de réalisation préférée de la présente invention, relié électriquement à un module de commande d'ouverture / fermeture.

La figure 9 est une vue schématique illustrant l'alimentation permettant l'ouverture de porte pour le mode de réalisation préférée de la présente invention.

La figure 10 est une vue schématique illustrant un fonctionnement du loquet incliné et de la broche de sécurité que comprend le mode de réalisation préférée de la présente invention lors de l'alimentation permettant l'ouverture de la porte.

La figure 11 est une vue schématique illustrant l'alimentation permettant d'ouvrir la porte dans le mode de réalisation préféré de la présente invention.

La figure 12 est une vue schématique illustrant l'utilisation d'une clé pour ouvrir la porte dans le mode de réalisation préféré de la présente invention, dans un état de
5 fermeture de la porte.

La figure 13 est une vue schématique illustrant l'utilisation de la clé en rotation pour l'ouverture de la porte dans le mode de réalisation préféré de la présente invention montré sur la figure 12.

La figure 14 est une vue schématique illustrant un fonctionnement du loquet
10 incliné et de la broche de sécurité lors de l'utilisation de la clé pour le pivotement de la porte dans le sens de l'ouverture, dans le mode de réalisation préféré de la présente invention montré sur la figure 13.

La figure 15 est une vue schématique illustrant l'état après l'utilisation de la clé pour l'ouverture de la porte dans le mode de réalisation préféré de la présente invention.

15 DESCRIPTION DETAILLÉE DES MODES DE RÉALISATION PRÉFÉRÉS

Les descriptions qui suivent sont des exemples de réalisation uniquement, et ne sont pas destinés à limiter la portée, la mise en œuvre ou la configuration de l'invention en aucune façon. Au contraire, la description qui suit constitue une illustration appropriée pour la mise en œuvre d'exemples de réalisation de l'invention. Diverses
20 modifications des modes de réalisation décrits peuvent être réalisées dans la fonction et l'agencement des éléments décrits sans sortir du cadre de l'invention telle qu'exposée dans les revendications annexées.

En référence aux figures 1 à 3, il apparaît que la présente invention fournit une structure de serrure électrique à pêne piston, qui comprend : un boîtier 1, un organe de
25 traction 2, un ensemble 3 formant loquet incliné, un organe d'arrêt 4 bidirectionnel, un ensemble 5 formant broche de sécurité, un dispositif électromagnétique 6, et un couvercle 7.

Le boîtier 1 comporte une surface latérale 1A. Le boîtier 1 comprend en lui une première portion de rétention 11, un premier trou de fixation 12, une troisième partie
30 de rétention 13, et une deuxième portion de rétention 14, la surface latérale 1A du

boîtier 1 comprenant à l'intérieur d'elle une première ouverture 15 d'extension de loquet incliné correspondant à la première portion de rétention 11. Une première ouverture 16 d'extension de broche de sécurité et un premier trou traversant de liaison 17 sont aménagés, d'une manière correspondante et opposée, sur la surface latérale 1A, sur les
5 côtés de la première ouverture 15 d'extension de loquet incliné. Le premier trou traversant de liaison 17 reçoit un premier organe de fixation 18 fixé à lui. Le premier organe de fixation 18 peut être une vis, mais sans que cela soit limitatif. La troisième partie de rétention 13 peut être une glissière de type ouvert, sans toutefois que cela soit limitatif. La glissière peut également être considérée comme un rail de coulissement.

10 L'organe de traction 2 comporte une première portion de blocage 21. La première portion de blocage 21 s'étend de manière à former un trou 22 de liaison de mouvement et une portion 23 formant crochet de traction. Le trou de liaison de mouvement 22 est relié de manière mobile au premier organe de fixation 18 dans le boîtier 1.

L'ensemble 3 formant loquet incliné comprend un siège carré 31 formant canon
15 et un loquet incliné 32. Le siège carré 31 formant canon comprend en lui un deuxième trou traversant 310 et un deuxième rail de coulissement 311. Le loquet incliné 32 s'étend de manière à former une deuxième portion de blocage 320. Le loquet incliné 32 est reçu de façon mobile dans le siège carré 31 formant canon. Le siège carré 31 formant canon est monté sur la première portion de rétention 11 et le montage peut être
20 réalisé avec une vis 100, sans que cela soit limitatif.

L'organe d'arrêt 4 bidirectionnel comprend, d'une manière mobile, un premier
axe 40. Le premier axe 40 est monté sur le premier trou de fixation 12. L'organe d'arrêt 4 bidirectionnel comprend, sur lui, en séquence le long de sa circonférence et s'étendant depuis lui, une troisième portion de blocage 41, une quatrième portion de
25 blocage 42 et une première portion 43 de pivotement-jonction. La troisième portion de blocage 41 comprend un deuxième organe de fixation 410 fixé à elle. La première portion 43 de pivotement-jonction est reliée d'une manière pivotante et jointive, à une extrémité d'un organe de liaison 44, l'assemblage de pivotement-jonction pouvant être
réalisé au moyen d'une vis 100, mais sans que cela soit limitatif. Le deuxième organe
30 de fixation 410 est monté de façon mobile sur le deuxième rail de coulissement 311. La troisième portion de blocage 41 est en engagement de butée, de façon mobile, entre

le loquet incliné 32 et la deuxième portion de blocage 320. La quatrième portion de blocage 42 est en engagement de butée, de façon mobile, avec la portion 23 formant crochet de traction.

L'ensemble 5 formant broche de sécurité comprend une broche de sécurité 51 et deux premiers organes 52 formant ressort. La broche de sécurité 51 présente deux côtés opposés, munis, respectivement, d'une troisième portion de rétention 53 et d'une quatrième partie de rétention 54. La troisième portion de rétention 53 et la quatrième partie de rétention 54 sont chacune sous la forme d'une saillie, sans que cela soit limitatif. La broche de sécurité 51 est reçue de manière mobile dans la première ouverture 16 d'extension de broche de sécurité. La troisième portion de rétention 53 est apte à venir en prise, de façon mobile, avec la troisième partie de rétention 13. La broche de sécurité 51 a une surface latérale 51A sur laquelle une cinquième portion de blocage 55 est montée. La broche de sécurité 51 présente une portion en creux 56 formant butée. L'organe de liaison 44 est en engagement de butée, de façon mobile, avec la portion en creux 56 formant butée. La broche de sécurité 51 comporte une extrémité arrière sur laquelle les deux premiers organes 52 formant ressort sont montés. Le montage des deux premiers organes 52 formant ressort peut être fait par exemple par une extrémité engagée étroitement sur cette extrémité et fixée à celle-ci, sans toutefois que cela soit limitatif. La quatrième portion de blocage 42 est en engagement de butée, de façon mobile, avec la cinquième portion de blocage 55.

Le dispositif électromagnétique 6 comprend une deuxième portion 60 de pivotement-jonction. La deuxième portion 60 de pivotement-jonction est reliée d'une manière pivotante et jointive, à un deuxième axe 62. Le deuxième axe 62 est relié, d'une manière pivotante et jointive, à une extrémité opposée de l'organe de liaison 44. Un deuxième organe formant ressort 63 est monté au-dessus de la deuxième portion 60 de pivotement-jonction et en dessous du deuxième axe 62. Le dispositif électromagnétique 6 est monté sur la deuxième portion de rétention 14 et ceci peut être réalisé au moyen d'une pluralité de vis 100, mais sans que cela soit limitatif.

Le couvercle 7 est muni d'une quatrième portion de rétention 71. La quatrième portion de rétention 71 peut être un conduit de coulissement de type ouvert, sans que cela soit limitatif. Le conduit de coulissement peut également être considéré comme

un rail de coulissement. Le couvercle 7 a une circonférence qui est fixée à une circonférence du boîtier 1, et cela peut être réalisé avec une pluralité de vis 100, sans que cela soit limitatif. La quatrième partie de rétention 54 est en engagement ajusté, de façon mobile, avec la quatrième portion de rétention 71. Le dispositif électromagnétique 6 peut également être désigné comme étant une valve électromagnétique.

La surface latérale 1A du boîtier 1 est munie d'une plaque 8 fixée à elle, et la fixation peut être réalisée avec une pluralité de vis 100, sans que cela soit limitatif. La plaque 8 présente, aménagé en elle, un deuxième trou traversant 81 de liaison correspondant au premier trou de liaison 17, une deuxième ouverture 82 d'extension de loquet incliné, correspondant à la première ouverture 15 d'extension de loquet incliné, et une deuxième ouverture 83 d'extension de broche de sécurité qui correspond à la première ouverture 16 d'extension de broche de sécurité. Le premier organe de fixation 18 est monté sur le premier trou traversant de liaison 17 et le deuxième trou traversant 81 de liaison.

Le boîtier 1 est pourvu en lui d'un support de serrure 9. Le support de serrure 9 s'étend sur une surface du boîtier 1, et forme un premier trou traversant 91. Le support de serrure 9 est fixé, par l'intermédiaire du premier organe de fixation 18, à une serrure bidirectionnelle 200. La serrure bidirectionnelle 200 a une extrémité s'étendant dans le premier trou traversant 91 et reçue dans celui-ci. La serrure bidirectionnelle 200 comprend un élément d'arrêt rotatif 201 monté sur elle. Le couvercle 7 comprend, aménagés en lui, un troisième trou traversant 72 et une première ouverture 73. La serrure bidirectionnelle 200 comporte une extrémité opposée s'étendant vers le troisième trou traversant 72 et reçue dans celui-ci. L'élément d'arrêt rotatif 201 est en engagement de butée avec la première portion de blocage 21.

En référence également aux figures 4 et 5, il apparaît que la serrure électrique à pêne piston selon la présente invention peut être montée sur un panneau de porte 300. Le panneau de porte 300 peut être un panneau de bois ou un panneau métallique, sans que cela soit limitatif. Un encadrement de porte 400 qui correspond au panneau de porte 300 a une circonférence sur laquelle est montée une plaque de guidage 500. La plaque de guidage 500 comprend une ouverture 501 correspondant au loquet incliné

32 et une grande portion de guidage 502. Les deux extrémités de la serrure bidirectionnelle 200 peuvent faire saillie au-delà des deux côtés du panneau de porte 300 et être exposées à l'extérieur de ces côtés, ou peuvent alternativement être affleurantes avec les deux faces du panneau de porte 300, mais sans que cela soit limitatif. Dans l'état d'ouverture de porte selon la présente forme de réalisation, la broche de sécurité 51 est sollicitée par les forces de rappel élastique des deux premiers organes 52 formant ressort en étant poussés vers l'extérieur. L'organe d'arrêt bidirectionnel 4 entraîné par l'organe de liaison 44 et la troisième portion de blocage 41 de celui-ci se trouve dans une situation de déblocage entre le loquet incliné 32 et la deuxième portion de blocage 320. Le loquet incliné 32 n'est pas retenu en position et peut se déplacer vers l'avant / vers l'arrière.

En référence également aux figures 6 et 7, il apparaît à l'état de fermeture de la porte selon le présent mode de réalisation, le loquet incliné 32 est guidé par la plaque de guidage 500 se trouvant à l'intérieur d'une cavité 600 formée dans le cadre de la porte 400. La broche de sécurité 51 bute également sur la plaque de guidage 500. Dans cette condition, la broche de sécurité 51 est rétractée vers l'intérieur en direction du panneau de porte 300 et les deux premiers organes 52 formant ressort sont comprimés. La portion en creux 56 formant butée est fixée, dans une direction allant vers la gauche (vers l'arrière), contre l'organe de liaison 44. Du fait que l'organe de liaison 44 entraîne une barre 61 s'étendant depuis la deuxième portion 60 de pivotement-jonction à se déplacer, l'organe de liaison 44 et la barre 61 sont déplacés vers le haut. Le pivotement-jonction entre la première portion 43 de pivotement-jonction et l'organe de liaison 44 fait que l'organe d'arrêt 4 bidirectionnel tourne dans le sens horaire, autour du premier axe 40, faisant ainsi se déplacer la troisième portion de blocage 41 dans une direction allant vers l'avant (vers la droite) pour buter temporairement sur l'extrémité arrière du loquet incliné 32. En conséquence, la quatrième portion de blocage 42 est déplacée vers le bas et, en fin de compte, entre en engagement par contact avec la cinquième portion de blocage 55. Dans cette configuration, le loquet incliné 32 est dans un état dans lequel il est déplacé vers la droite vers une position extrême et est fixe, sans mouvement supplémentaire en avant / plus en arrière, de sorte que le panneau de porte 300 et le cadre de la porte 400 sont dans un état de verrouillage l'un avec l'autre. Avec

l'agencement de la broche de sécurité 51, le loquet incliné 32 ne peut pas être endommagé par des cambrioleurs à des fins de cambriolage ou d'effraction. Ceci est une caractéristique de la présente invention.

En référence également à la figure 8, une opération de déverrouillage dans un état
5 de porte fermée est illustrée. Dans le présent mode de réalisation, le dispositif électromagnétique 6 est connecté électriquement à un module de commande 700 d'ouverture / de fermeture. Le module de commande 700 d'ouverture / de fermeture est à son tour connecté électriquement à une source d'alimentation d'entrée 800. Lorsque la porte est fermée et que la serrure est actionnée pour être dans un état verrouillé,
10 comme visible sur les figures 9 et 10, le module de commande d'ouverture / de fermeture 700 peut être actionné manuellement pour que de la puissance électrique soit fournie au dispositif électromagnétique 6 et actionne ce dernier pour l'opération de déverrouillage. Dans cet état, étant donné que la portion en creux 56 formant butée offre un espace suffisant, le dispositif électromagnétique 6, après avoir été alimenté,
15 peut facilement tirer la barre 61, de même que l'organe de liaison 44, vers le bas. Dans cet état, l'organe de liaison 44 entraîne la première portion 43 de pivotement-jonction à se déplacer vers le bas de façon à entraîner l'organe d'arrêt 4 bidirectionnel en rotation dans le sens antihoraire autour du premier axe 40 et, simultanément, la troisième portion de blocage 41 est amenée à se déplacer vers la gauche (vers l'arrière) pour venir
20 en butée temporairement avec la deuxième portion de blocage 320, de sorte que la quatrième portion de blocage 42 se déplace vers le haut et se sépare de la cinquième portion de blocage 55. Le deuxième axe 62 comprime le deuxième organe formant ressort 63 vers le bas. Ainsi, le loquet incliné 32 permet d'atteindre l'objectif d'être commandé électriquement pour se déverrouiller instantanément au moment où le
25 dispositif électromagnétique 6 est actionné. Lorsque le dispositif électromagnétique 6 n'est pas alimenté en électricité par actionnement du module de commande d'ouverture / de fermeture 700, la force du ressort de rappel du deuxième organe formant ressort 63 pousse le deuxième axe 62 et la barre 61 vers le haut, pour faire que la barre 61 soit rappelée. La broche de sécurité 51 et les deux premiers organes 52
30 formant ressort sont dans un état de rétraction vers l'intérieur et sont comprimés, mais n'interfèrent pas avec l'opération de déverrouillage par commande électrique. Ceci est

une caractéristique de la présente invention. En référence en outre à la figure 11, il apparaît qu'après le déverrouillage par commande électrique, avec un utilisateur qui pousse de force le panneau de porte 300 vers l'extérieur, le loquet incliné 32 est amenée à se désengager de l'ouverture traversante 501 de la plaque de guidage 500 de l'encadrement de porte 400, et en même temps, la broche de sécurité 51 se désengage de la plaque de guidage 500 et s'éjecte de manière élastique en vue d'atteindre l'objectif d'un déverrouillage par commande électrique.

En référence également à la figure 12, dans un état de porte fermée et verrouillée, lorsque le loquet incliné 32 est reçu dans l'ouverture traversante 501 et que la broche de sécurité 51 vient en prise avec la plaque de guidage 500 pour réaliser l'état verrouillé entre le panneau de porte 300 et l'encadrement de porte 400, une clé 900 d'actionnement de la serrure bidirectionnelle 200 peut être utilisée pour ouvrir la porte. Dans le présent mode de réalisation, comme montré sur les figures 13 et 14, la clé 900 est mise en rotation selon un sens de déverrouillage de la serrure bidirectionnelle 200 pour la déverrouiller. Dans cet état, l'élément d'arrêt rotatif 201 est mis en rotation, de façon synchrone, en suivant la rotation de la clé 900. L'organe d'arrêt rotatif 201 a une extrémité 201A qui est déplacée vers le haut pour venir buter contre la première portion de blocage 21 de l'organe de traction 2 de sorte que, avec l'augmentation de l'angle de rotation de la clé 900, l'organe de traction 2 est progressivement soulevé vers le haut de telle sorte que la portion 23 formant crochet de traction déplace la quatrième portion de blocage 42 vers le haut pour faire que l'organe d'arrêt bidirectionnel 4 tourne dans le sens antihoraire autour du premier axe 40 et que la troisième portion de blocage 41 soit déplacée vers la gauche (vers l'arrière) pour buter contre la deuxième portion de blocage 320. La première portion 43 de pivotement-jonction se déplace vers le bas pour entraîner l'organe de liaison 44 à se déplacer de telle sorte que le loquet incliné 32 soit amené à être rétracté vers l'intérieur. Lorsque le loquet incliné 32 est rétractée vers l'intérieur dans une position extrême, l'objectif du déverrouillage à l'aide de la clé 900 est atteint. Dans cet état, le deuxième axe 62 comprime également le deuxième organe formant ressort 63 vers le bas et la broche de sécurité 51 et les deux premiers organes 52 formant ressort ne gênent pas l'opération de déverrouillage avec la clé 900. Ceci est une caractéristique de la présente invention. Ainsi, après déverrouillage à

l'aide de la clé 900, comme montré sur la figure 15, le loquet incliné 32 est rétracté vers l'intérieur pour se désengager d'avec l'ouverture traversante 501 et la broche de sécurité 51 se désengage de la plaque de guidage 500 et s'éjecte de manière élastique en vue d'atteindre un état non verrouillé avec le panneau de porte 300 et l'encadrement de porte 400 se séparant l'un de l'autre.

En résumé, en référence à la figure 1, il apparaît que la présente invention comprend un organe de traction 2, un ensemble formant loquet incliné 3, un organe d'arrêt bidirectionnel 4, un ensemble 5 formant broche de sécurité et un dispositif électromagnétique 6, l'ensemble 5 formant broche de sécurité comprenant une broche de sécurité 51 et deux premiers organes 52 formant ressort, qui sont utilisés en combinaison avec la rotation et la commande réalisées au moyen de l'organe d'arrêt bidirectionnel 4. Pour ouvrir la porte, le dispositif électromagnétique 6 est actionné par commande électrique ou la serrure bidirectionnelle 200 est commandée par une clé pour ouvrir la porte. Pour fermer la porte, les actionnements de la broche de sécurité 51 et l'organe d'arrêt bidirectionnel 4 permettent au loquet incliné 32 d'être solidement fixé en position de fermeture d'une porte de sorte que la présente invention permet d'obtenir un effet de l'amélioration de la capacité de résistance à l'effraction.

On comprendra que chacun des éléments décrits ci-dessus, ou deux ou plus ensemble peuvent également trouver une application utile dans d'autres types de méthodes différentes de celles du type décrit ci-dessus.

Alors que certaines caractéristiques nouvelles de la présente invention ont été représentées et décrites, et sont définies dans la revendication annexée, on ne doit pas se limiter aux détails ci-dessus, car il sera entendu que diverses omissions, des modifications, des substitutions et des modifications dans les formes et des détails du dispositif illustré et de son fonctionnement peuvent être apportées par l'homme du métier sans se départir de quelque façon des revendications de la présente invention.

REVENDICATIONS

1. Structure de serrure électrique à pène piston, caractérisée en ce qu'elle comprend :

un boîtier (1), qui comporte une surface latérale (1A), le boîtier (1) comprenant à l'intérieur de lui une première portion de rétention (11), un premier trou de fixation (12), une troisième partie de rétention (13), et une deuxième portion de rétention (14), la surface latérale (1A) du boîtier (1) comprenant à l'intérieur d'elle une première ouverture (15) d'extension de loquet incliné correspondant à la première portion de rétention (11), la surface latérale (1A) comprenant une première ouverture (16) d'extension de broche de sécurité et un premier trou traversant de liaison (17) qui sont opposés vis-à-vis de la première ouverture (15) d'extension de loquet incliné et qui sont agencés au niveau de côtés de celle-ci, le premier trou traversant de liaison (17) recevant un premier organe de fixation (18) fixé à lui ;

un organe de traction (2), qui comprend une première portion de blocage (21), la première portion de blocage (21) s'étendant de manière à former un trou (22) de liaison de mouvement et une portion (23) formant crochet de traction, le trou (22) de liaison de mouvement étant relié de manière mobile au premier organe de fixation (18) à l'intérieur du boîtier (1) ;

un ensemble (3) formant loquet incliné, qui comprend un siège carré (31) formant canon et un loquet incliné (32), le siège carré (31) formant canon comprenant à l'intérieur de lui un deuxième trou traversant (310) et un deuxième rail de coulissement (311), le loquet incliné (32) s'étendant de manière à former une deuxième portion de blocage (320), le loquet incliné (32) étant reçu de façon mobile dans le siège carré (31) formant canon, le siège carré (31) formant canon étant monté sur la première portion de rétention (11) ;

un organe d'arrêt (4) bidirectionnel, qui comprend, de manière mobile, un premier axe (40), le premier axe (40) étant monté dans le premier trou de fixation (12), l'organe d'arrêt (4) bidirectionnel comprenant sur lui, en séquence sur sa circonférence et s'étendant depuis lui, une troisième portion de blocage (41), une quatrième portion de blocage (42), et une première portion de pivotement-jonction (43), la troisième portion

de blocage (41) comprenant un deuxième organe de fixation (410) fixé à elle, la première portion de pivotement-jonction (43) étant reliée, d'une manière pivotante et réalisant une jonction, à une extrémité d'un organe de liaison (44), le deuxième organe de fixation (410) étant monté de manière mobile sur le deuxième rail de coulissement (311), la troisième portion de blocage (41) étant en engagement de butée, de façon mobile, entre le loquet incliné (32) et la deuxième portion de blocage (320), la quatrième portion de blocage (42) étant en engagement de butée, de façon mobile, avec la portion (23) formant crochet de traction ;

un ensemble (5) formant broche de sécurité, qui comprend une broche de sécurité (51) et au moins un premier organe (52) formant ressort, la broche de sécurité (51) présentant deux côtés opposés munis respectivement d'une troisième portion de rétention (53) et d'une quatrième partie de rétention (54), la broche de sécurité (51) étant reçue de manière mobile dans la première ouverture (16) d'extension de broche de sécurité, la troisième portion de rétention (53) étant en prise, avec mobilité, avec la troisième partie de rétention (13), la broche de sécurité (51) ayant une surface latérale (51A) sur laquelle une cinquième portion de blocage (55) est montée, la broche de sécurité (51) présentant une portion en creux (56) formant butée, l'organe de liaison (44) étant en engagement de butée, de façon mobile, avec la portion en creux (56) formant butée, la broche de sécurité (51) ayant une extrémité arrière sur laquelle le premier organe (52) formant ressort est monté, la quatrième portion de blocage (42) étant en engagement en butée, de façon mobile, avec la cinquième portion de blocage (55) ;

un dispositif électromagnétique (6), qui comprend une deuxième portion (60) de pivotement-jonction, la deuxième portion (60) de pivotement-jonction étant reliée, d'une manière pivotante et de jonction, à un deuxième axe (62), le deuxième axe (62) étant relié, d'une manière pivotante et de jonction, à une extrémité opposée de l'organe de liaison (44), un deuxième organe (64) formant ressort étant monté au-dessus de la deuxième portion (60) de pivotement-jonction et en dessous du deuxième axe (62), le dispositif électromagnétique (6) étant monté sur la deuxième portion de rétention (14) ;

et un couvercle (7), qui est muni d'une quatrième portion de rétention (71), le couvercle (7) ayant une circonférence qui est fixée à une circonférence du boîtier (1),

la quatrième portion de rétention (74) étant en engagement ajusté, de façon mobile, avec la quatrième partie de rétention (54).

2. Structure de serrure électrique à pêne piston selon la revendication 1, caractérisée en ce que le boîtier (1) présente une surface latérale (1A) sur laquelle une plaque (8) est montée, la plaque (8) comprenant un deuxième trou traversant (81) de liaison correspondant au premier trou de liaison (17), une deuxième ouverture (82) d'extension de loquet incliné correspondant à la première ouverture (15) d'extension de loquet incliné, et une deuxième ouverture (83) d'extension de broche de sécurité correspondant à la première ouverture (16) d'extension de broche de sécurité, le premier organe de fixation (18) étant monté sur le premier trou traversant de liaison (17) et le deuxième trou traversant (81) de liaison.

3. Structure de serrure électrique à pêne piston selon la revendication 1, caractérisée en ce que le boîtier (1) comprend un support de serrure (9) à l'intérieur de lui, le support de serrure (9) s'étendant jusqu'à une surface du boîtier (1) et formant un premier trou traversant (91), le support de serrure (9) étant fixé, à travers le premier organe de fixation (18), à une serrure bidirectionnelle (200), la serrure bidirectionnelle (200) ayant une extrémité s'étendant vers le premier trou traversant (91) et reçue dans celui-ci, la serrure bidirectionnelle (200) comprenant un élément d'arrêt rotatif (201) monté sur elle, le couvercle (7) comprenant, à l'intérieur de lui, un troisième trou traversant (72) et une première ouverture (73), la serrure bidirectionnelle (200) ayant une extrémité opposée s'étendant vers le troisième trou traversant (72) et reçue dans ce trou, l'élément d'arrêt rotatif (201) étant en engagement de butée, de façon mobile, avec la première portion de blocage (21).

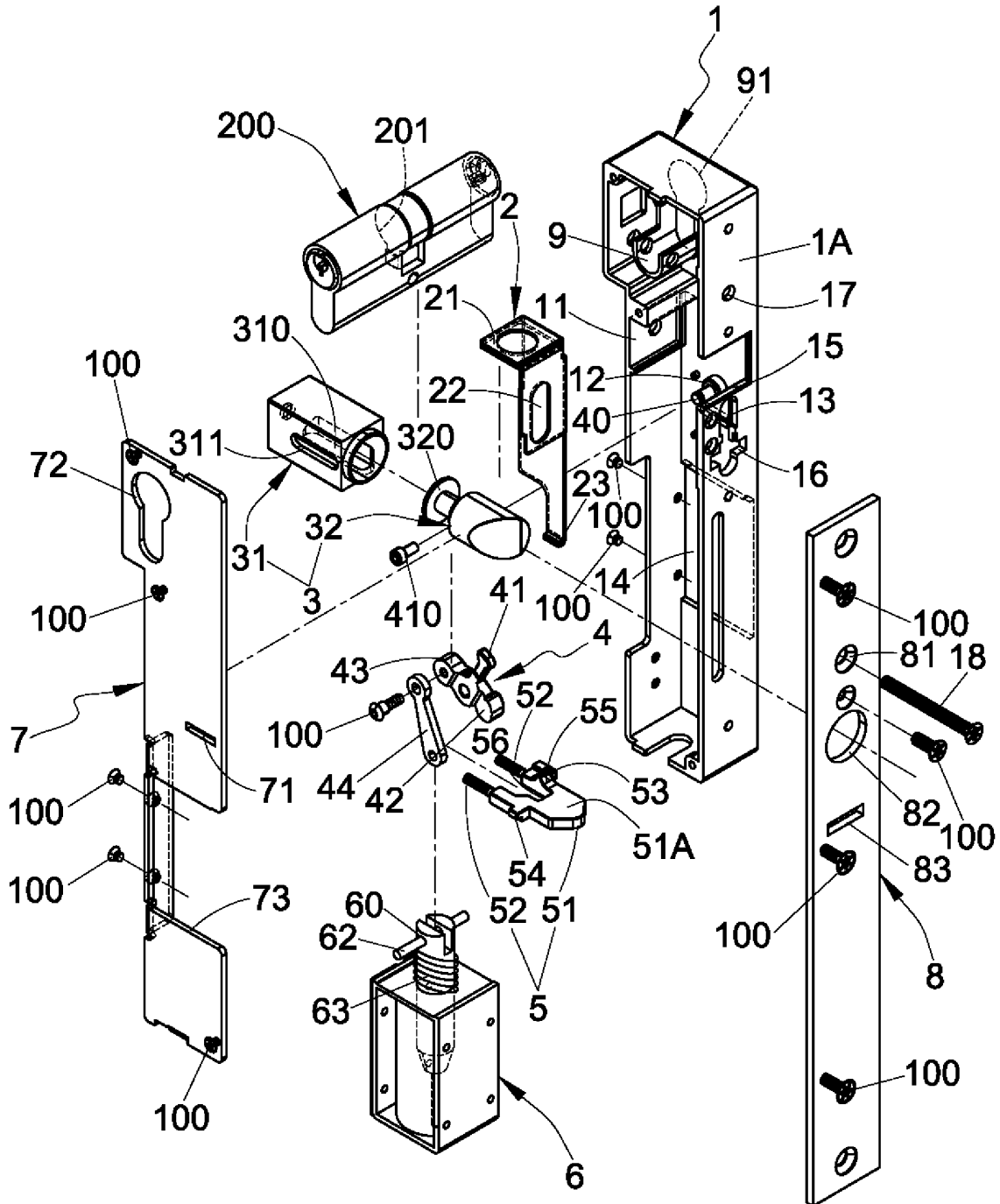


FIG. 1

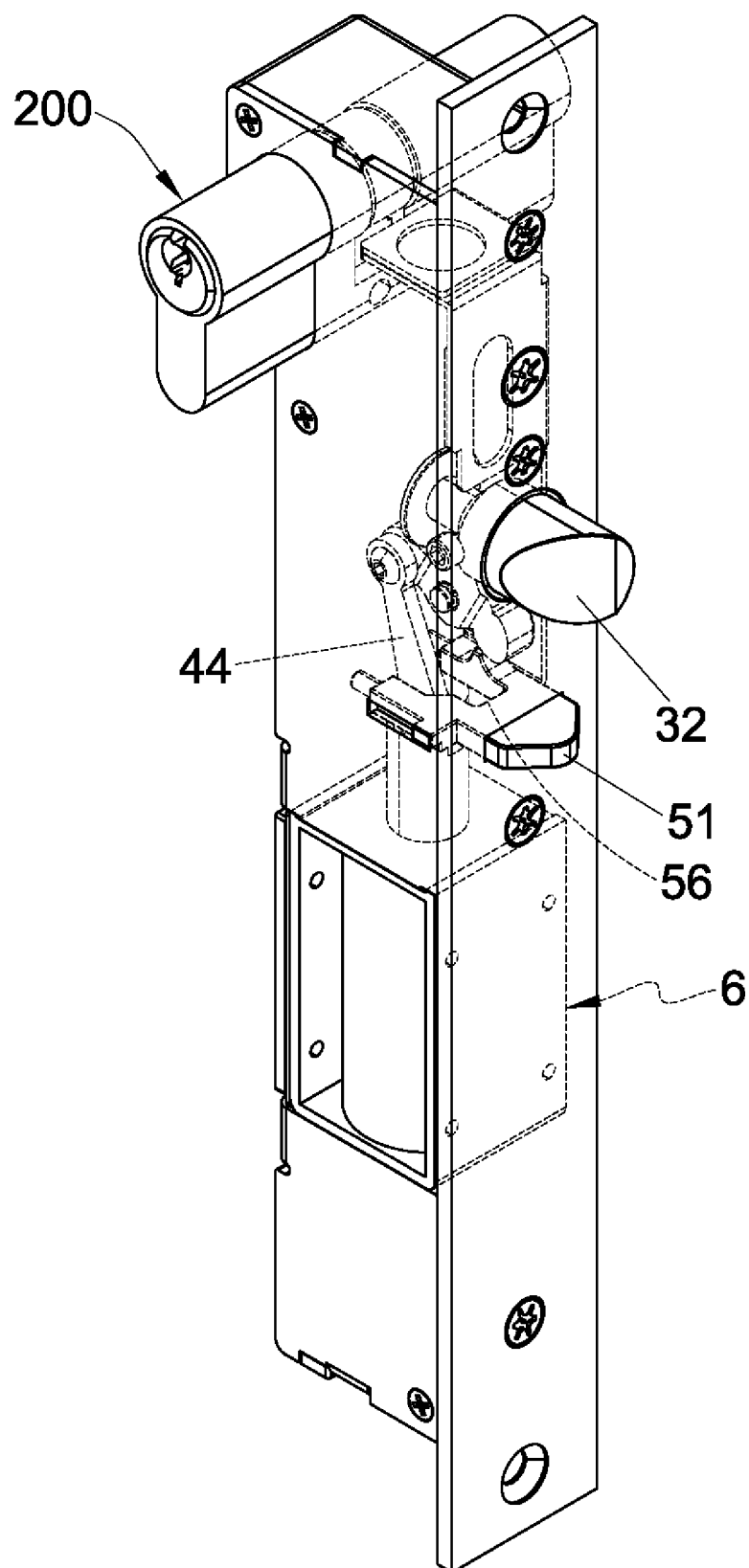


FIG. 2

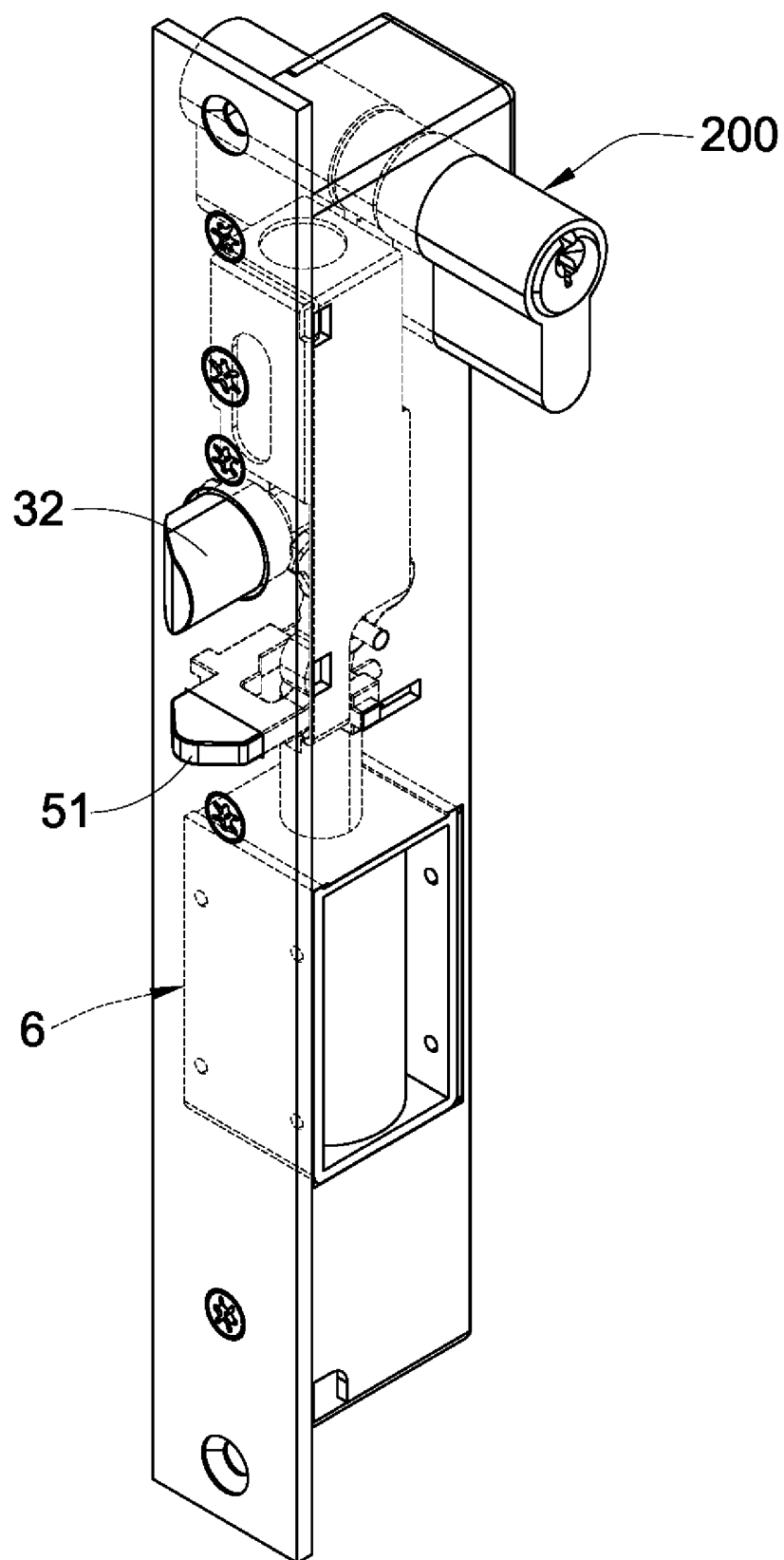


FIG. 3

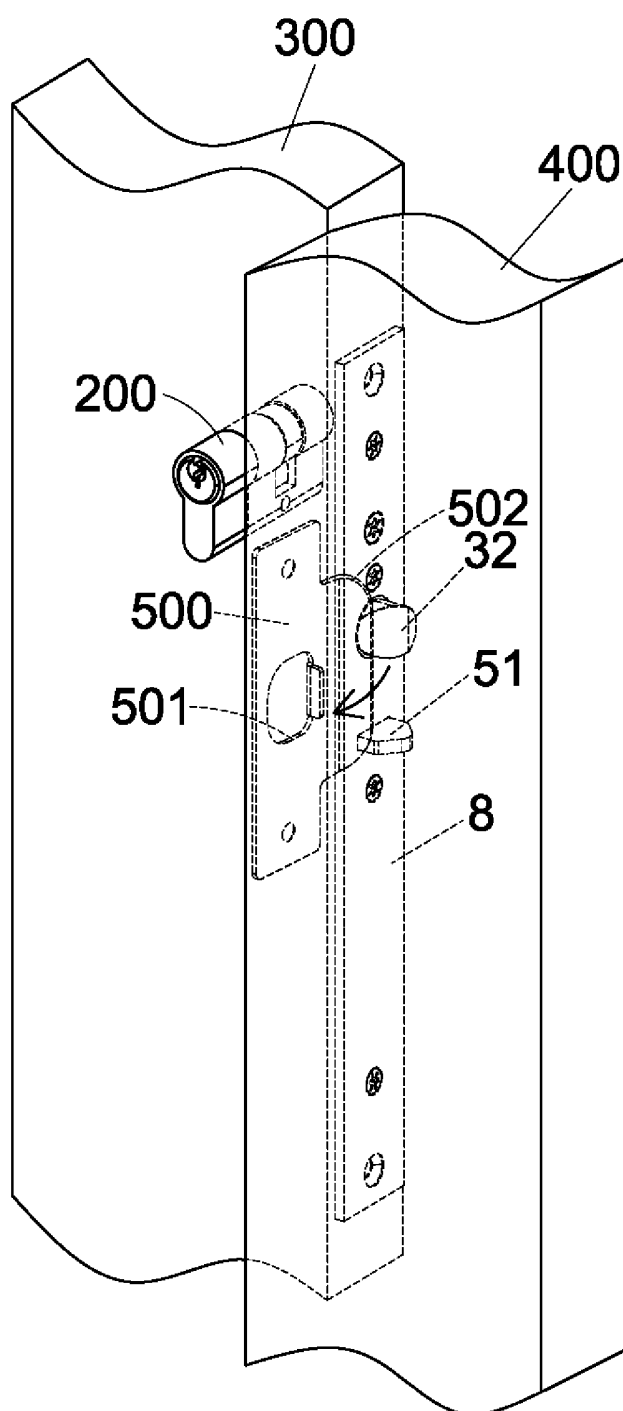


FIG. 4

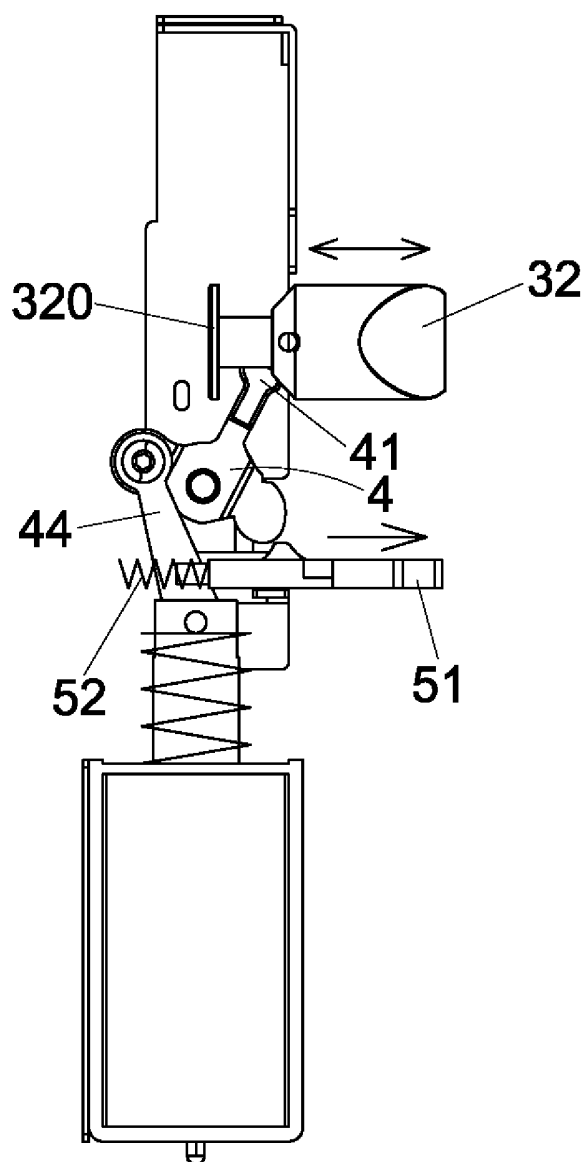


FIG. 5

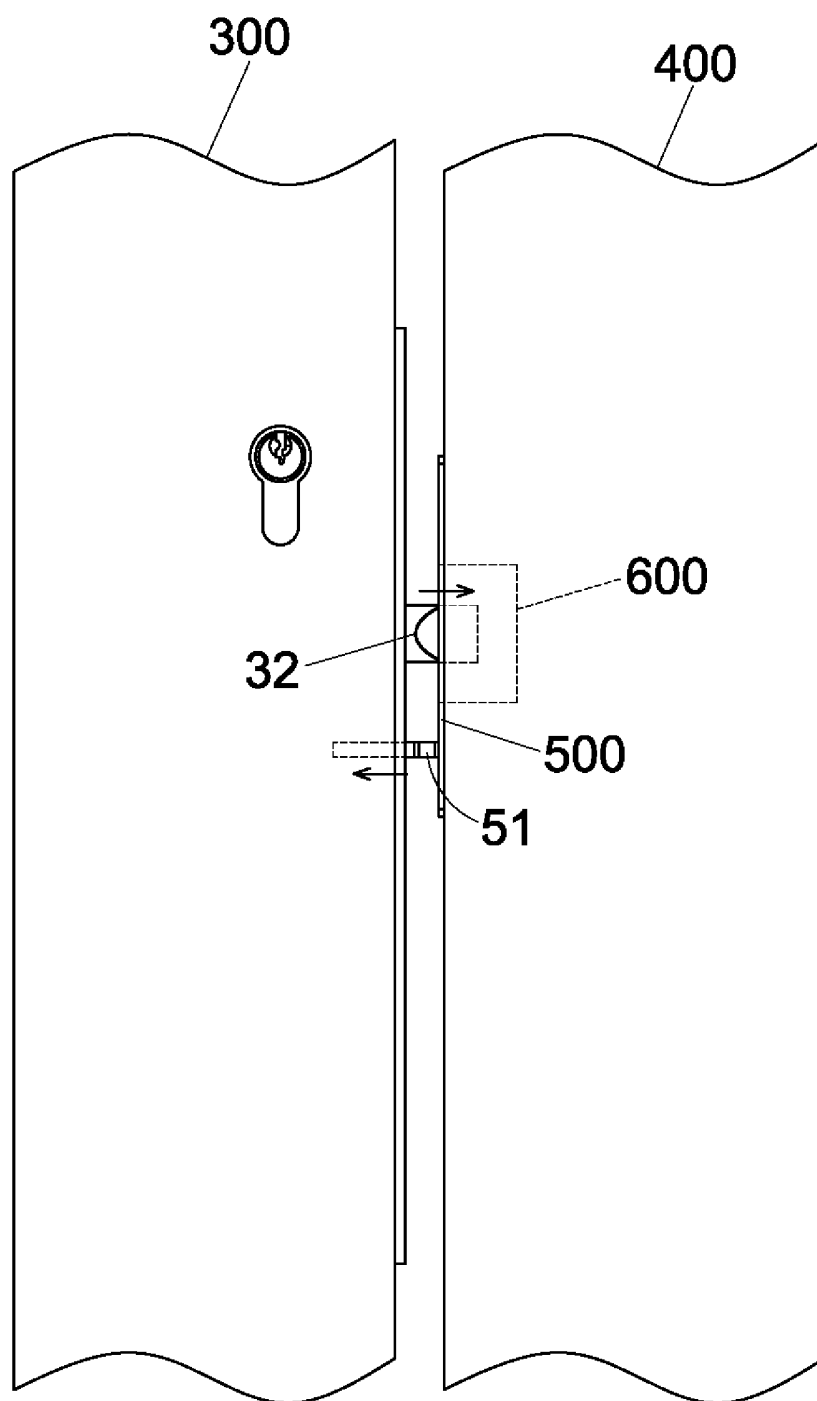


FIG. 6

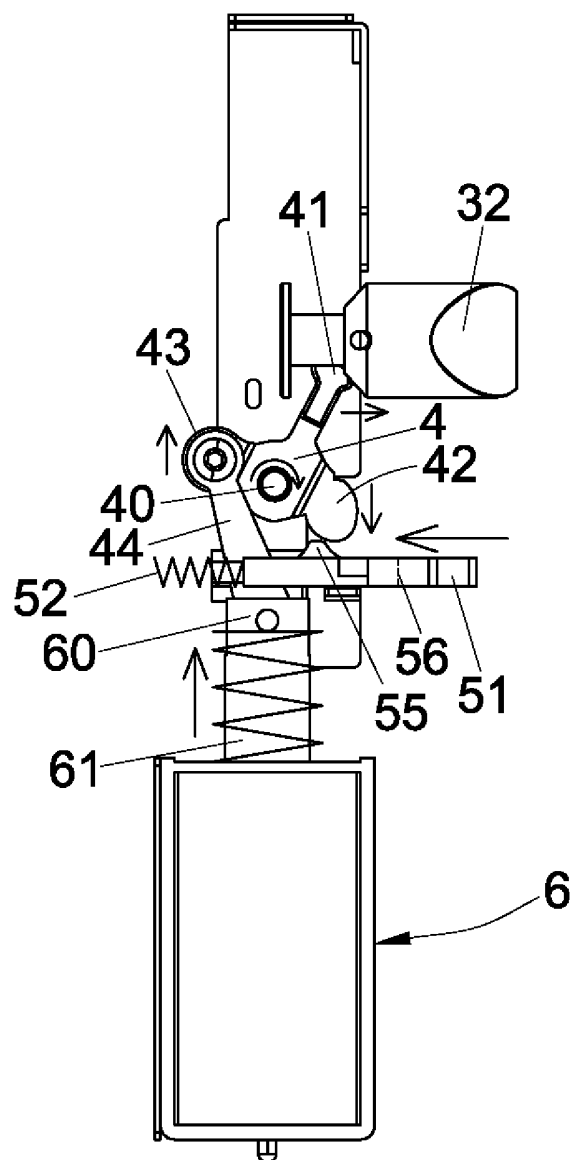


FIG. 7

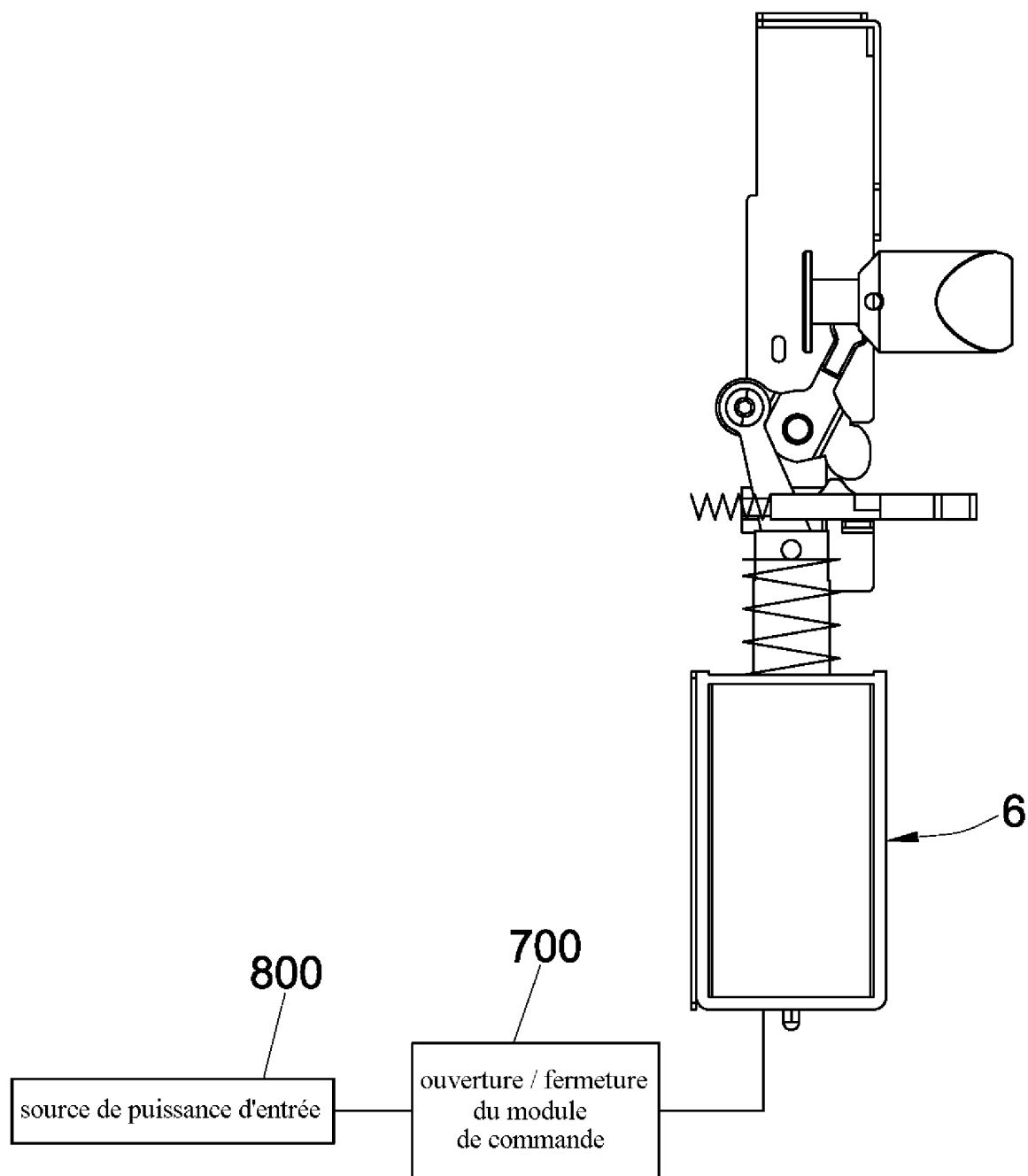


FIG. 8

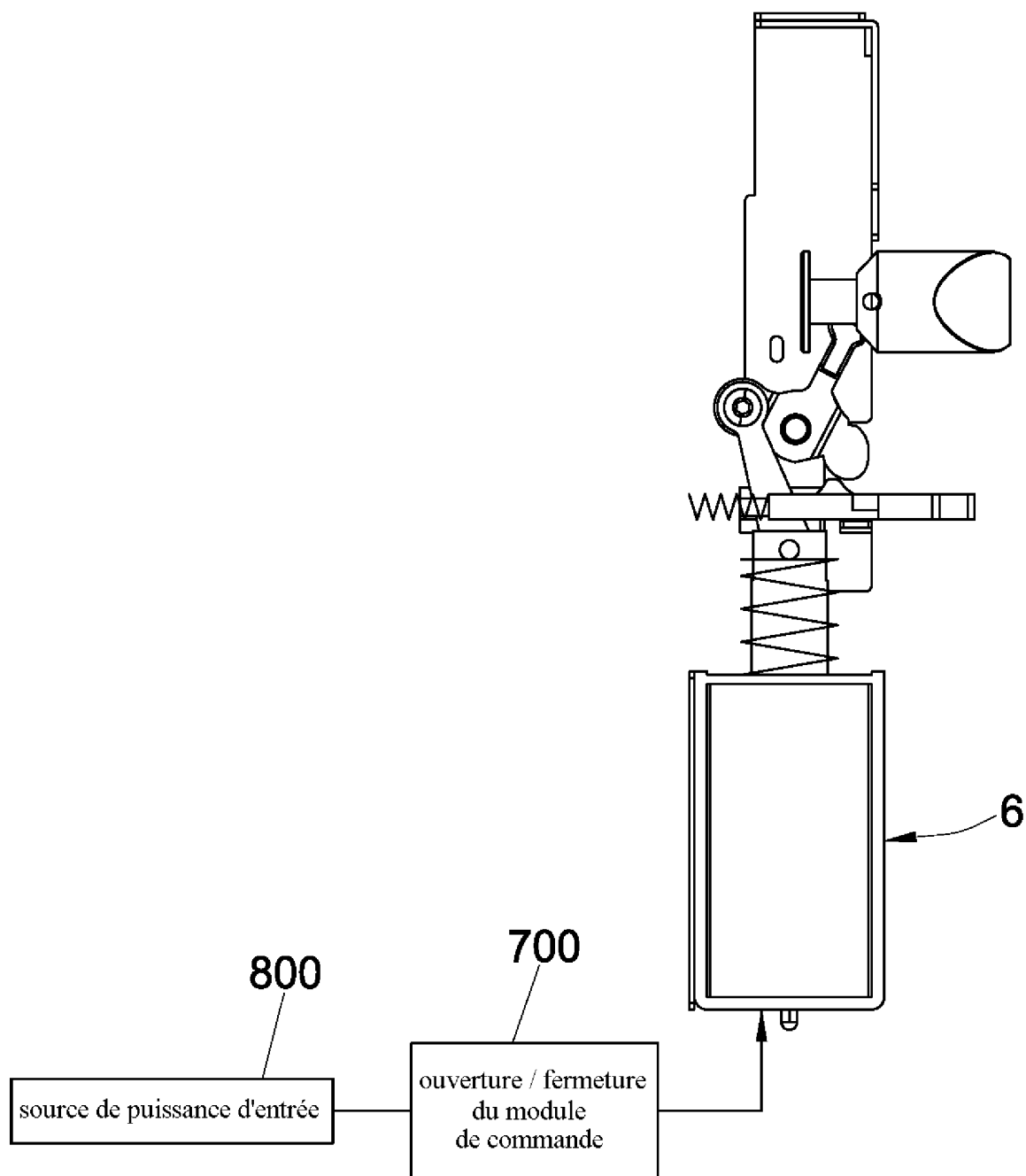


FIG. 9

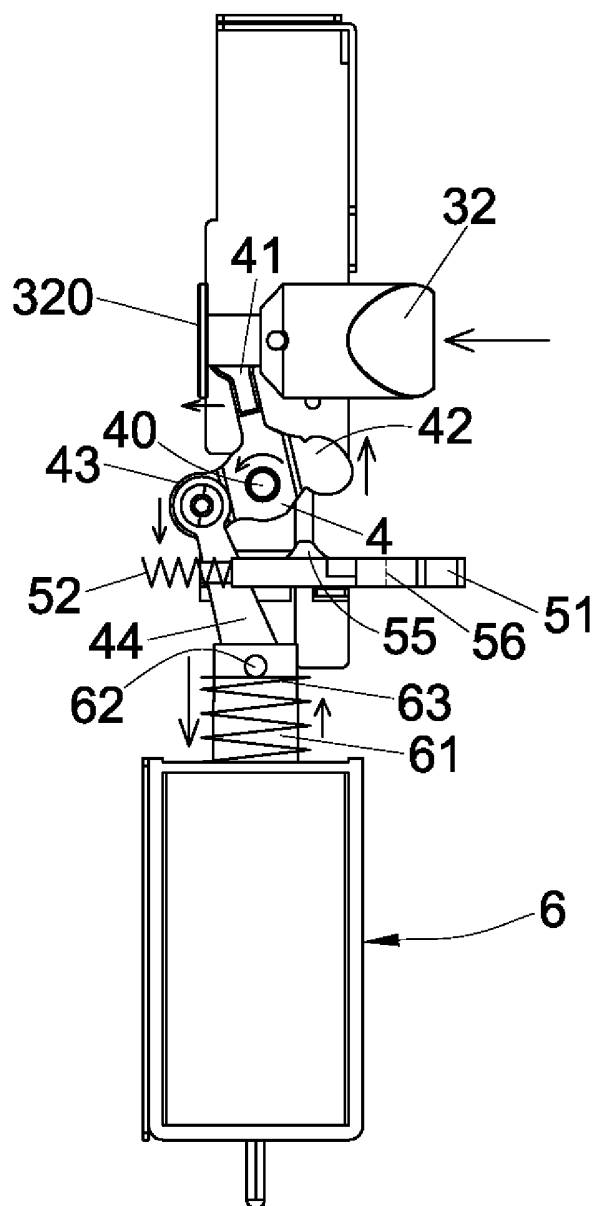


FIG. 10

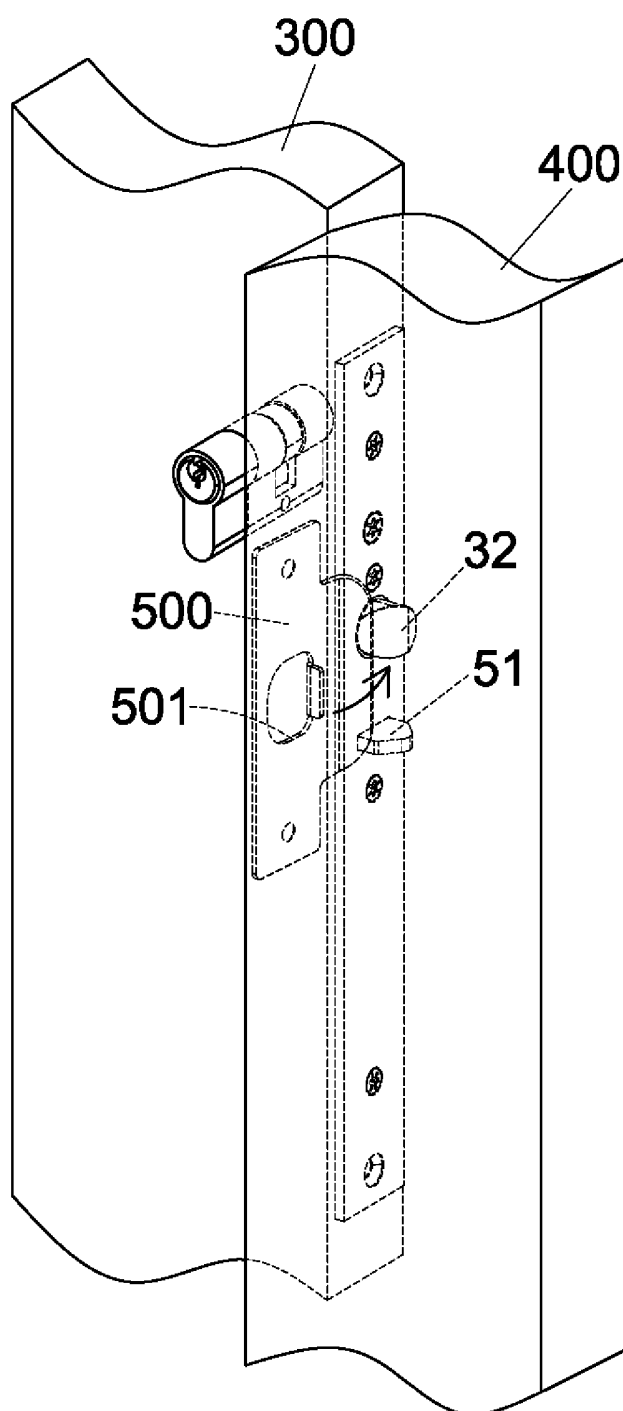


FIG. 11

12 / 15

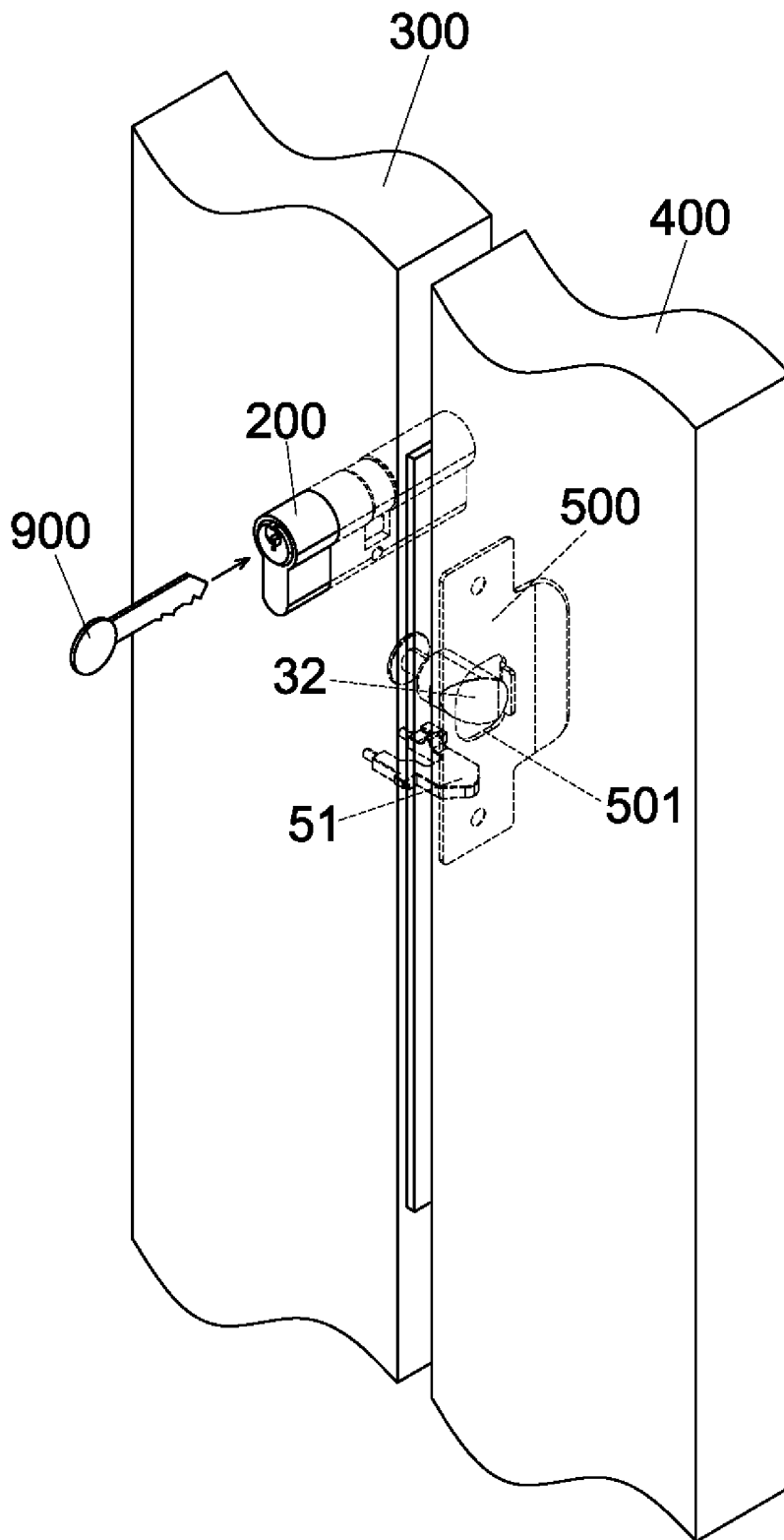


FIG. 12

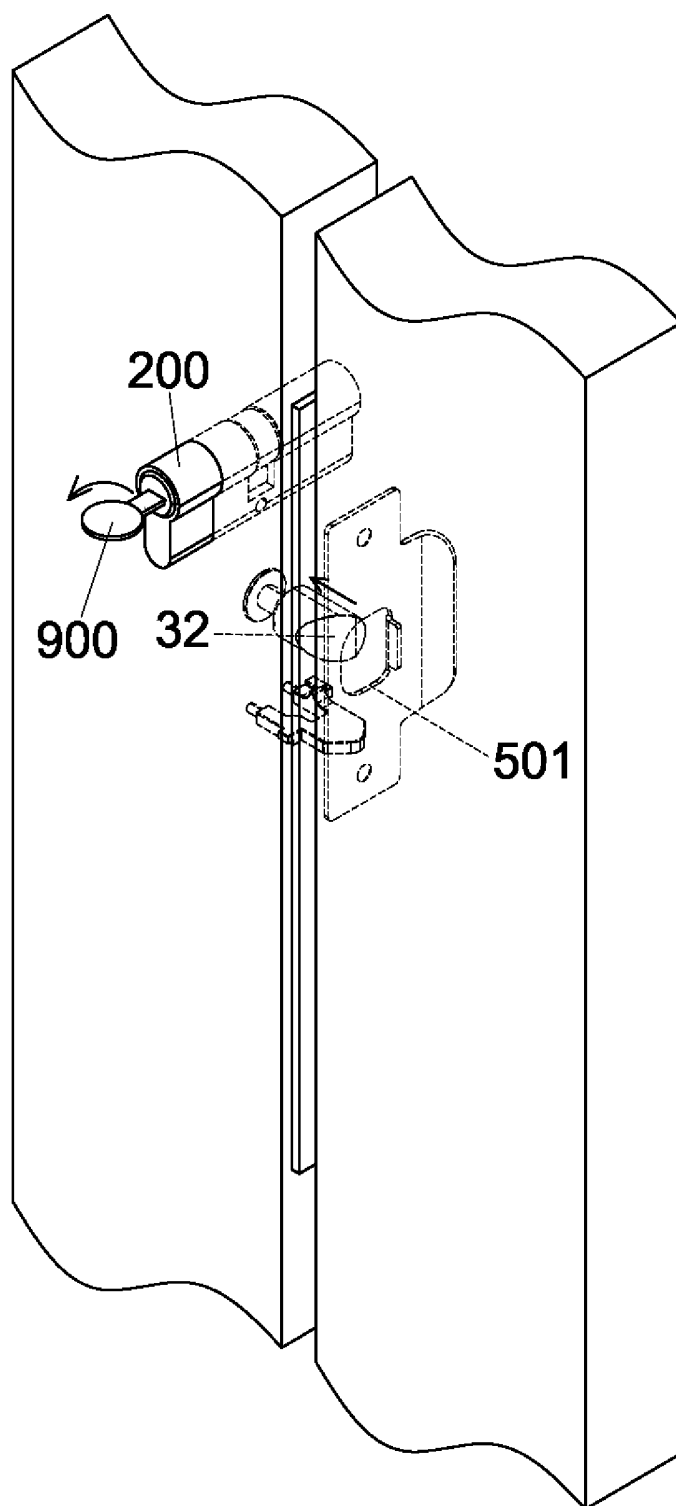


FIG. 13

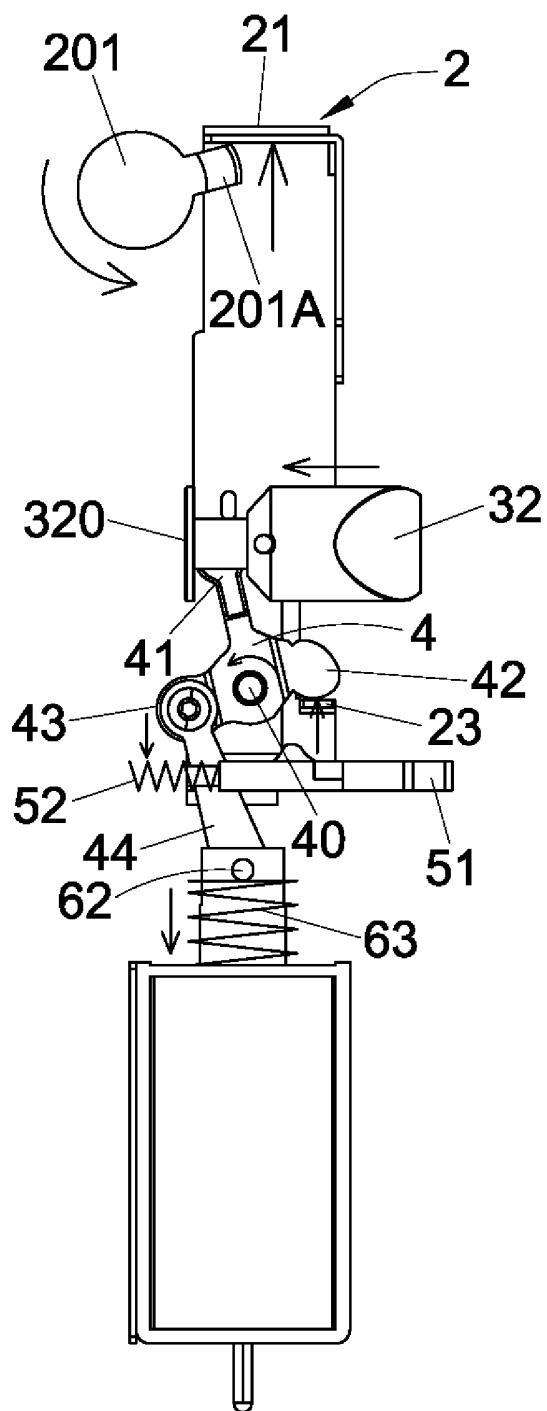


FIG. 14

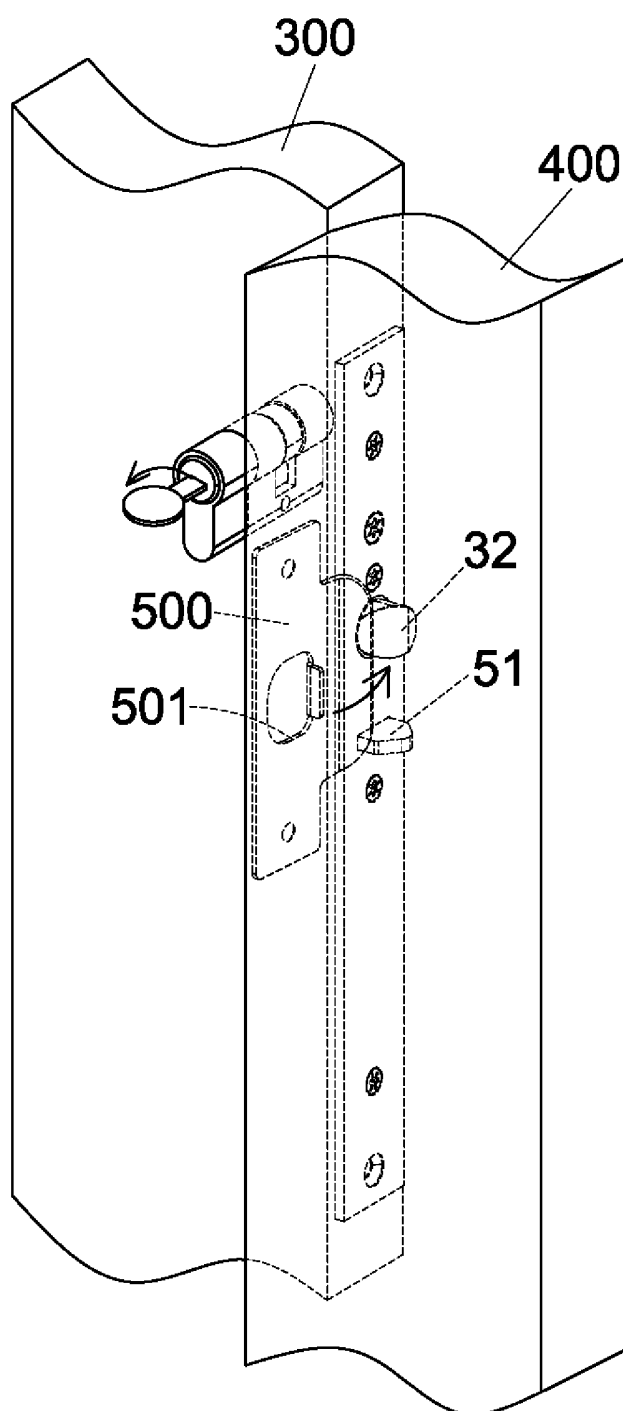


FIG. 15