

①9



OFICINA ESPAÑOLA DE
PATENTES Y MARCAS

ESPAÑA



①1 Número de publicación: **1 067 150**

②1 Número de solicitud: U 200800204

⑤1 Int. Cl.:
A47G 25/10 (2006.01)

⑫

SOLICITUD DE MODELO DE UTILIDAD

U

②2 Fecha de presentación: **01.02.2008**

④3 Fecha de publicación de la solicitud: **16.04.2008**

⑦1 Solicitante/s: **J.R. PERCHA SOMBRERO, S.L.**
Virgen de los Desamparados, 2
41700 Dos Hermanas, Sevilla, ES

⑦2 Inventor/es: **Márquez González, José;**
García Doblado, Manuel y
Sánchez Torrubia, Manuel

⑦4 Agente: **Benítez Benítez, Rafael**

⑤4 Título: **Soporte-percha para sombreros.**

ES 1 067 150 U

DESCRIPCIÓN

Soporte-percha para sombreros.

Objeto de la invención

La presente invención se refiere a un soporte-percha para sombreros, cuya evidente finalidad es la de soportar y guardar convenientemente un sombrero y a la vez servir de percha para éste, para su colgado en el interior de un armario, en el brazo de una percha, etc.

El objeto de la invención es facilitar el guardado de un sombrero, así como mejorar la protección del mismo.

Antecedentes de la invención

Normalmente los sombreros cuando se utilizan a diario, suelen colgarse, cuando el usuario llega a casa, del brazo de una percha, o bien se dispone sobre una superficie plana (mesa, cómoda, etc), mientras que cuando los sombreros se usan esporádicamente, para su protección y evitar que cojan polvo, se suelen guardar en cajas, lo que supone dos problemas a tener en cuenta, uno el notable volumen que ocupan las cajas de sombreros, y otro que estas cajas suelen guardarse en altillos y lugares de difícil acceso, con los problemas e inconvenientes que ello conlleva.

Por otro lado, es de destacar el hecho de que en España existe un sombrero denominado "sombrero cordobés" que es de ala ancha y plana, de manera que este tipo de sombrero se usa muy frecuentemente en determinadas regiones, con lo que a los usuarios del mismo se les plantean los problemas anteriormente referidos, a lo que hay que añadir que los denominados "sombreros cordobeses" deben tener su ala perfectamente plana, es decir planchada, ya que es una de las características fundamentales del mismo, lo cual resulta difícil.

En el Modelo de Utilidad Nº 9602421 se describe una percha de sombrero que soluciona la problemática anteriormente expuesta, basada la percha en dos piezas planas abisagradas entre sí cuyo contorno se corresponde con el del ala plana y ancha de un sombrero cordobés u otro similar, contando una de las piezas con una abertura para paso de la copa, en tanto que la otra pieza cuenta con un gancho para el colgado, contando además con elementos que mantienen las dos piezas superpuestas entre sí en posición de cierre para mantener el sombrero entre ambas y permitir el colgado del mismo.

Esta percha, si bien soluciona en líneas generales la problemática referida anteriormente, sin embargo adolece de inconvenientes tales como los medios de fijación entre sí de ambas piezas para mantenerlas en posición de cierre, así como la propia configuración del gancho que resulta débil, y por supuesto la total falta de un cierre seguro entre ambas piezas para evitar la entrada de polvo en el interior.

Descripción de la invención

El soporte-percha de la invención, basándose en el descrito en ese Modelo de Utilidad U 9692421 anterior, presenta una serie de novedades de las que se derivan ventajas importantes.

Más concretamente, una de las características de novedad del soporte-percha de la invención, reside en los medios de fijación o cierre entre ambas piezas o partes constitutivas del citado soporte-percha, estando constituidos por elementos giratorios y accionables externamente establecidos en una de las piezas, elementos que se posicionan y ubican en ventanas establecidas en la otra pieza, para que en el giro de los

elementos citados se produzca un cierre de bayoneta, asegurando con éste de forma fácil, sencilla y eficaz el cierre y fijación entre sí de ambas partes del propio soporte-percha.

Otra característica de novedad es que el borde perimetral de ambas piezas, en coincidencia con las caras de enfrentamiento de las mismas, incluyen unos tabiquillos complementarios que realizan un ajuste laberíntico entre ambos cuando ambas piezas o partes se superponen entre sí para llevar a cabo el cierre del conjunto, evitando con ello la entrada de polvo.

Otra característica de novedad consiste en que la pieza sobre cuya cara interna apoya el ala ancha del sombrero, presenta una zona resaltada que se corresponde precisamente con el contorno interno de la copa del sombrero, para que éste se posicione ajustadamente sobre esa zona central resaltada y el sombrero quede perfectamente situado centradamente sobre la pieza para que al abatir la parte o pieza dotada del orificio sobre la anterior, la copa sea pasante por el orificio de esa segunda pieza.

Otra característica de novedad es que el gancho de colgar en lugar de ser plano, como ocurre tradicionalmente, presenta un reborde perimetral por ambas caras, determinando una sección en "T" que con menor material proporciona una mayor resistencia mecánica que la conseguida con colgadores o ganchos de este tipo.

Descripción de los dibujos

Para complementar la descripción que seguidamente se va a realizar y con objeto de ayudar a una mejor comprensión de las características del invento, de acuerdo con un ejemplo preferente de realización práctica del mismo, se acompaña como parte integrante de dicha descripción, un juego de dibujos en donde con carácter ilustrativo y no limitativo, se ha representado lo siguiente:

La figura 1.- Muestra una vista en planta del soporte-percha para sombreros de la invención en situación de apertura.

La figura 2.- Muestra una vista en planta del soporte-percha de la figura anterior, en posición de cierre y sujetando entre las dos partes o piezas que lo constituyen el correspondiente sombrero.

La figura 3.- Muestra una vista en sección por la línea de corte A-B de la figura anterior.

Realización preferente de la invención

Como se puede observar en las figuras referidas, el soporte-percha de la invención se constituye mediante dos piezas (1-1') relacionadas entre sí mediante un abisagramiento (2), de manera que esas piezas (1-1') son planas y su contorno se corresponde generalmente con el ala plana y de notable anchura correspondiente a lo que se denomina "sombrero cordobés", estando la pieza (1) afectada de un orificio (3), centradamente, cuyo contorno se corresponderá con el de la copa del sombrero, para el paso de ésta a través de dicho orificio, mientras que la pieza (1') cuenta con una zona resaltada (3'), de menor contorno, correspondiéndose éste con la parte interna o abertura del propio sombrero, al objeto de que éste se posicione sobre la superficie interna de esa superficie (1') de forma correctamente posicionada y ajustada en esa parte resaltada (3') para que al abatir la pieza o parte (1) sobre la pieza anterior, la copa pase a través de la abertura u orificio (3) anteriormente comentado.

El ala (5), en la posición del sombrero entre ambas piezas (1-1'), quedará perfectamente apoyada y

por tanto plana y sin posibilidad de arrugarse, entre ambas piezas (1-1').

Asimismo, es de destacar el hecho de que tales piezas (1-1') presentan un reborde perimetral (7-7') dotado de un escalón (6-6') en cada caso, determinando unos tabiquillos que en el acoplamiento entre si de ambas piezas resultan complementarios y se engarzan entre si para determinar un paso laberíntico que evita la entrada de polvo al interior de la zona determinada por esas dos piezas (1-1') y por tanto al sombrero que queda alojado entre ellas.

Por otro lado, se ha previsto que los medios de cierre entre ambas piezas o partes (1-1') estén constituidos por elementos planos (8) de configuración rectangular y con dos muescas laterales en los mismos, que son accionables en giro desde el exterior, de manera que en la superposición o acoplamiento entre si de las piezas (1-1') esos elementos (8) se alojan en ventanas oblongas (9) establecidas al efecto en zonas complementarias de la pieza (1'), de manera que el giro parcial de los elementos (8) lleva consigo la retención en las muescas de los mismos de la doble pared que forman ambas piezas (1-1'), quedando así

perfectamente retenidas y por lo tanto estableciendo el cierre entre las mismas. Ventajosamente son cuatro los elementos de cierre establecidos entre ambas piezas, como se deja ver en las figuras, aunque el número de ellos podría ser diferente.

En cuanto al gancho de colgado (10), fijado giratoriamente en una de las piezas, concretamente en la pieza (1'), el mismo presenta un reborde (11) por ambas caras, y en todo el contorno del propio gancho (10), estableciendo una sección transversal en cualquier punto de configuración en "T" que le proporciona una notable resistencia mecánica con un mínimo gasto de material.

De esta manera se consigue un soporte-percha para un sombrero que quedará perfectamente situado entre las piezas (1-1'), con su ala (5) planchada entre aquellas, al ser planas y quedar el ala (5) entre tales piezas (1-1'), permitiendo mantener el sombrero en el interior al llevar a cabo un enganche y cierre entre ambas piezas (1-1'), como se ha dicho con anterioridad, y posibilitando su colgado de una percha en el interior de un armario o cualquier otro lugar, como puede ser el brazo de una percha de pie, etc.

REIVINDICACIONES

1. Soporte-percha para sombreros, que constituyéndose mediante dos piezas planas de igual contorno, abisagradas entre si, susceptibles de superponerse para retener entre las mismas el ala de la copa de un sombrero, una de cuyas piezas está afectada de un orificio para permitir el paso de esa copa del sombrero, y contando ambas piezas con medios de cierre complementarios para fijar entre si las mismas en su posición superpuesta de cierre, contando además con un gancho para el colgado, se **caracteriza** porque el borde perimetral de ambas piezas, en correspondencia con la cara interna de las mismas, incluye unos tabiquillos contrapuestos y complementarios que determinan un paso laberíntico que impide la entrada de polvo en el interior del espacio determinado por ambas piezas superpuestas y fijadas entre si mediante elementos de cierre establecidos en las mismas, cuyos elementos de cierre están formados por elementos planos y giratorios accionables externamente, con una muesca en sus bordes, alojables esos elementos planos en ventanas

oblongas de la otra pieza, para que el giro de tales elementos planos, mediante accionamiento externo, lleve consigo el alojamiento de la doble pared que forman las dos piezas superpuestas, en las muescas laterales de los elementos planos de cierre.

2. Soporte-percha para sombreros, según reivindicación 1ª, **caracterizado** porque la pieza sobre la que apoya el ala del sombrero presenta concéntricamente en su cara interna una zona resaltada que se corresponde con el contorno de la embocadura del sombrero, para el conector posicionado de éste sobre la cara interna de dicha pieza, habiéndose previsto que este contorno resaltado sea semejante pero de menor perímetro que el orificio establecido en la otra pieza plana complementaria.

3. Soporte-percha para sombreros, según reivindicación 1ª, **caracterizado** porque el gancho de colgado está constituido por un elemento plano con su contorno dotado perimetralmente de un reborde por ambos lados, determinando una sección transversal en "T", para proporcionar una alta resistencia mecánica.

25

30

35

40

45

50

55

60

65

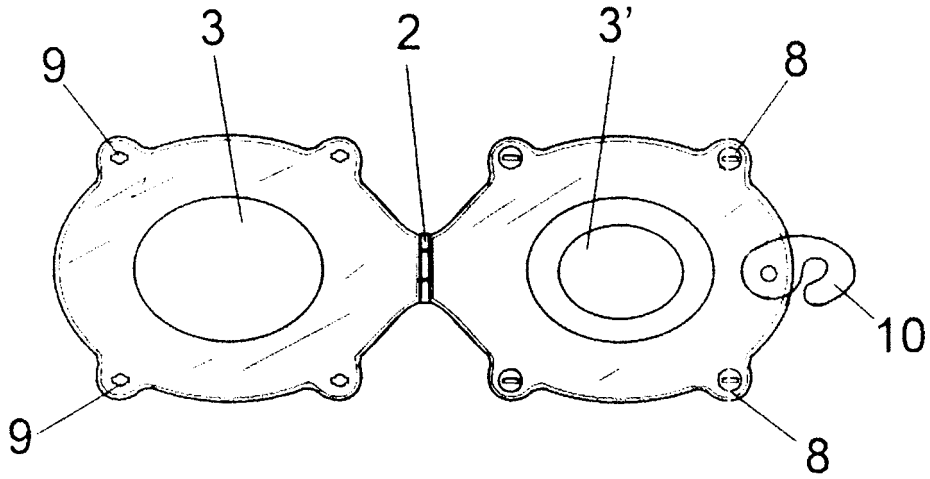


FIG. 1

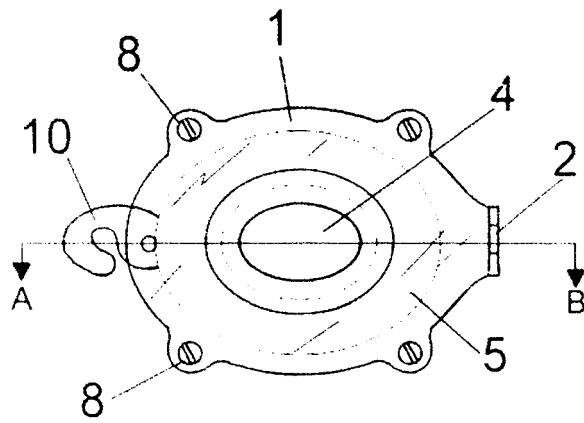


FIG. 2

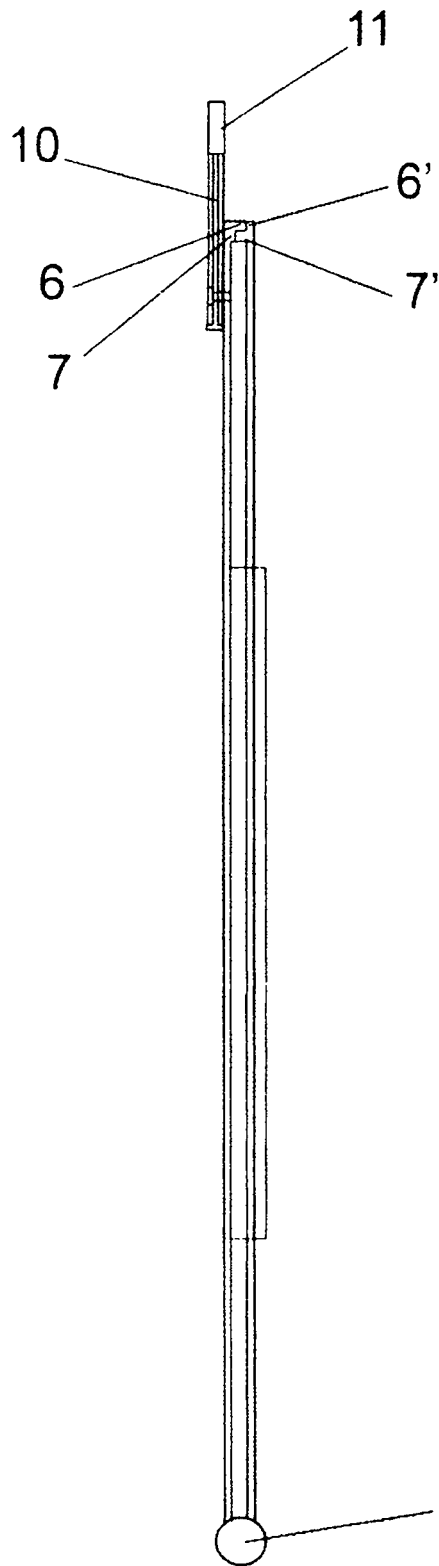


FIG. 3