



(12) 实用新型专利

(10) 授权公告号 CN 203813291 U

(45) 授权公告日 2014. 09. 03

(21) 申请号 201420136439. 2

(22) 申请日 2014. 03. 25

(73) 专利权人 山东泰开真空开关有限公司

地址 271000 山东省泰安市高新区东区创业大街 5 号

(72) 发明人 刘希花 刘东 刘炳辉 林卫东

(74) 专利代理机构 泰安市泰昌专利事务所
37207

代理人 陈冰

(51) Int. Cl.

H02B 11/133(2006. 01)

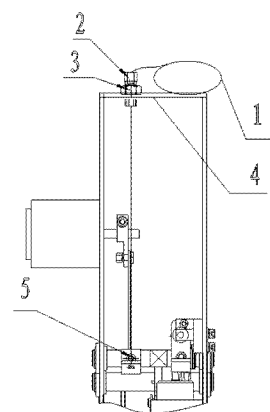
权利要求书1页 说明书1页 附图1页

(54) 实用新型名称

一种固定式断路器闸线联锁结构

(57) 摘要

本实用新型公开了一种固定式断路器闸线联锁结构,包括闸线、线套和螺母,线套通过螺母固定在断路器顶板上,闸线的一端穿过线套与分闸弯板固定连接,闸线的另一端通过连接杆与开关柜的手操相连。本实用新型具有结构简单、成本低、使用寿命长的特点。



1. 一种固定式断路器闸线联锁结构,包括闸线(1)、线套(2)和螺母(3),其特征在于:线套(2)通过螺母(3)固定在断路器顶板(4)上,闸线(1)的一端穿过线套(2)与分闸弯板(5)固定连接,闸线(1)的另一端通过连接杆与开关柜的手操相连。

一种固定式断路器闸线联锁结构

技术领域

[0001] 本实用新型涉及一种开关柜联锁结构。

背景技术

[0002] 在对 XGN2 开关柜进行检修维护时,断路器存在合闸带电的危险,为了防止带电误操作,需在两者之间增加联锁装置,以保障人员及设备的安全。

发明内容

[0003] 本实用新型的目的就是提供一种结构简单、成本低、使用寿命长的联锁结构,其所采取的技术方案为:包括闸线、线套和螺母,线套通过螺母固定在断路器顶板上,闸线的一端穿过线套与分闸弯板固定连接,闸线的另一端通过连接杆与开关柜的手操相连。

[0004] 本实用新型在断路器手车上加刹车闸线,柜体手操通过闸线与断路器分闸弯板联锁,只有当断路器处于分闸状态时,开关柜才能打开,从而保证了使用安全,克服了以往顶部联锁实现方式繁琐,且容易损坏的缺点,断路器分闸后才能打开柜门,确保了维护检修的安全性。

附图说明

[0005] 图 1 为本实用新型的结构示意图。

具体实施方式

[0006] 下面结合附图对本实用新型进一步说明。

[0007] 如图 1 所示,线套 2 通过螺母 3 固定在断路器顶板 4 上,闸线 1 的一端穿过线套 2 与分闸弯板 5 固定连接,闸线 1 的另一端通过连接杆与开关柜的手操相连,闸线 1 沿线套 2 的方向往上移动时断路器实现分闸,从而确保了开关装置维护检修的安全。

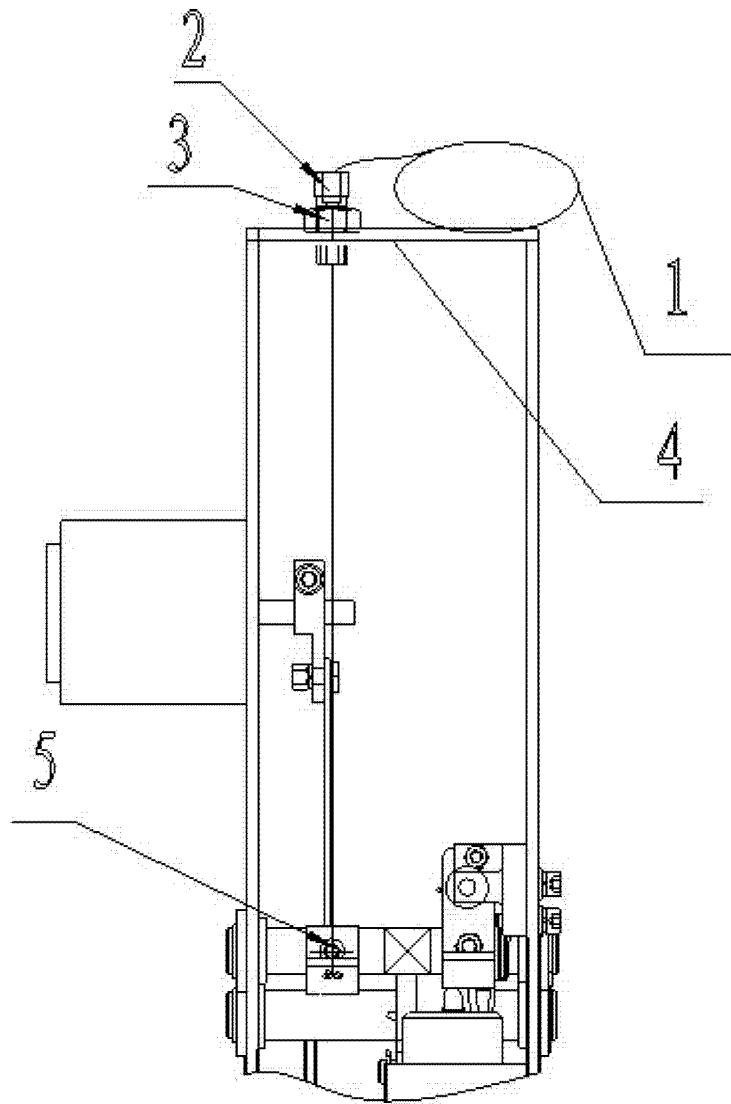


图 1