



NORGE

(19) [NO]

STYRET FOR DET
INDUSTRIELLE RETTSVERN

[B] (12) UTLEGNINGSSKRIFT (11) Nr. 162485

(51) Int. Cl. 4 F 24 H 1/24, F 23 C 11/02

(21) Patentsøknad nr. 865108
(22) Inngivelsesdag 17.12.86
(24) Løpedag 17.12.86
(62) Avdelt/utskilt fra søknad nr.

(71)(73) Søker/Patenthaver CHARBONNAGES DE FRANCE,
9 Avenue Percier, F-75008 Paris,
INSTITUT FRANCAIS DU PETROLE,
4 Avenue de Bois Préau,
F-92502 Rueil Malmaison, Frankrike.

(83)

(86) Internasjonal søknad nr. -
(86) Internasjonal inngivelsesdag -
(85) Videretæringsdag -
(41) Alment tilgjengelig fra 19.06.87
(44) Utlegningsdag 25.09.89
(72) Oppfinner GUY MARLAIR, Douai,
ALEXANDRE PETROVIC, Chatou,
Frankrike.

(74) Fullmektig Siv.ing. Dag Dawes,
Bryn & Aarflot A/S, Oslo.

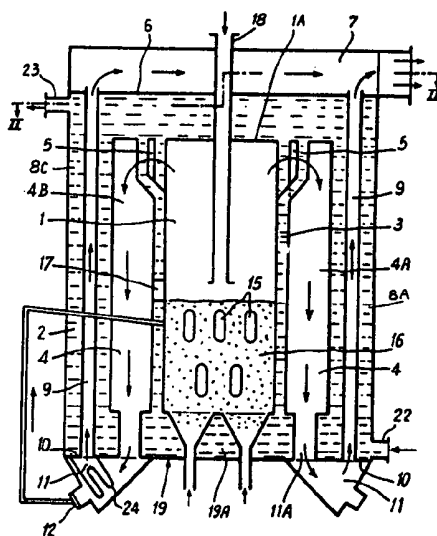
(30) Prioritet begjært 18.12.85, FR, nr 8518764.

(54) Oppfinnelsens benevnelse VARMEGENERATOR MED FLUIDIERT SJIKT
OG FORBEDREDE ANORDNINGER FOR ASKE-
FJERNING OG VARMEGJENVINNING.

(57) Sammendrag

Det sentrale hjertet (1) med en fluidiseringsrist (19) og med et innvendig volum er omgitt av en hul perifer hylse (2) med vannsirkulasjon som avgrensner et mellomliggende røykgassgjennomløpsvolum (4) på den ene side forbundet med den øvre del av det sentrale hjertet (1) og på den annen side med røykgassrør (9) som går gjennom den perifere hylse (2) og slutter ved et røykgassutløpsrør (7).

(56) Anførte publikasjoner Ingen.



Oppfinnelsen vedrører en varmegenerator omfattende et sentralt hjerte med en sidevegg og en fluidiseringsrist for å bære oppe et fluidisert sjikt, en hul perifer hylse med anordninger for innløp og utløp av sirkulasjonsvann som omgir det sentrale hjertet, og et røykgassutløpsrør forbundet med det sentrale hjertet. Den kan brukes spesielt for faste brennstoffer i form av partikler (kull, granulert husholdningsavfall og lignende) eller pastaer (tungoljefraksjoner, restsлам og lignende).

En generator av denne typen som virker ved å anvende fluidisert sjikt forbrenningsteknikken har fordelen å kunne benytte et bredt område brennstoffer. Imidlertid medfører en generator av denne type konstruksjons- og industrialiseringsproblemer i forbindelse med fjerningen av aske og behandlingen av røykgassene.

Inntil i dag har disse problemer vært delvis løst og på en ikke-perfekt måte; eksisterende kjente generatorer er dårlig egnet for forbrenning av askeproduserende materialer og gjør det nødvendig å installere plasskrevende og kostbare røykgasskammere.

Av denne grunn gir de kjente generatorer som er konstruert som en enkel enhet lav energi; sterkere generatorer anvender generelt en kombinasjon av en eller flere celler med vannrør (hjerter), som er forbundet med en separat celle med røykgassrør, hvis totale plassbehov følgelig er stort. Videre er prefabrikasjon av slike systemer i en fabrikk og sammensetning av dem relativ tidkrevende.

Det prinsipielle mål for oppfinnelsen er å komme til en generator av den ovenfor angitte type, ved hvis hjelp de ovenfor beskrevne vanskeligheter er i det vesentlige, om ikke fullstendig overvunnet, på en enkel og effektiv måte.

I en varmegenerator som anvender et fast eller pasta-aktig brensel omfattende et sentralt hjerte med en sidevegg og en fluidiseringsrist for å romme et fluidisert sjikt, et hult perifert hylster med midler for innløp og utløp av sirkulasjonsvann som omgir det sentrale hjertet, og et røykgassutløpsrør forbundet med det sentrale hjertet, er ifølge oppfinnelsen den perifere hylse hovedsakelig konsentrisk med det sentrale hjertet og avgrenser sammen med dette minst ett mellomliggende

rom, dette mellomliggende rom står i forbindelse med det sentrale hjertet i dets øvre del gjennom åpninger for røykgasser, og det er ved sin nedre del på høyde med fluidiseringsristen forbundet med loddrette røykgassrør gjennom en første nedre ende av sistnevnte, idet disse røykgassrør strekker seg oppover parallelt til det sentrale hjertet med fluidiseringsristen i den perifere hylse og er forbundet ved sin andre ende med røykgassutløpsrøret, idet sistnevnte holdes over det sentrale hjertet av den perifere hylsens øvre vegg.

Det mellomliggende rom som på denne måten dannes er med fordel i sin nedre del utstyrt med en samler for å samle sammen og fjerne aske som er revet med av røykgassene.

Det mellomliggende rom utgjør en primær støvseparator som danner en integrert del av generatoren oppstrøms for røykgassrørene og som beskytter disse rørene mot fare for tilstopping og tidlig erosjon. Denne anordning gjør det mulig å unngå bruken av et røykgasskammer som ofte er av mekanisk og sveiset konstruksjon og som er spent på varmegeneratoren.

Kompaktheten av generatoren ifølge oppfinnelsen forbedres derved, og prefabrikasjonen av den gjøres lettere.

Som en spesiell egenskap har hjertet med fluidisert sjikt minst en sidevegg med vannrør som er omgitt av den perifere hylse med en symmetrisk anordning som unngår problemene med differensialekspansjon og langtidsproblemer ved generatoren.

Som en videre spesiell egenskap består den loddrette vegg av vannrør som holdes sammen på en lekkasjetett måte av membraner; denne konstruksjonsmetoden gjør det lettere å anvende generatoren i industriell skala og forbedrer varmeoverføringen.

I et utførelseseksempel av oppfinnelsen danner fluidiseringsristen en del av det vannfylte hus som står i forbindelse med det perifere hylster. Denne konstruksjonen gjør det mulig å redusere ristens temperatur, og dette gjør det mulig å fabrikere den i et billig materiale. Videre tar på denne måten alle vegger som avgrenser det fluidiserte sjikt innbefattet selve risten del i varmevekslingen. Dette gjør det mulig å redusere varmevekseloverflatene som skal dykkes ned i sjiktet, og følgelig kan rørene som danner disse varmevekslerflater

anordnes friere og områder hvor høy produksjon kunne oppstå, unngås.

Fluidiseringsristen som brukes i varmegeneratoren ifølge oppfinnelsen er i seg selv av en kjent type; det kan spesielt være en rist med åpninger som vider seg ut oppover, slik som den som er gjenstand for publikasjonene fransk patent nr. 2.171.945, 2.519.877 og søknader nr. 85-08320 og 85-15580.

Minst en av veggene i hjertet har fortrinnsvis en (eller flere) åpning(er) utstyrt med en selektiv lukningsanordning, og denne åpning muliggjør regulering av nivået til det fluidiserte sjikt.

Ifølge en alternativ form inneholder askesamleren en vannsirkuleringsløyfe forbundet med den hule perifere hylse. Denne sløyfen bidrar ytterligere til å fjerne varme fra asken og forbedrer videre utbyttet av enheten.

Ifølge en annen spesiell egenskap har generatoren en anordning for reinjiserings av aske som er samlet av en sluttstøvseparator (f.eks. en multisyklon) forbundet med kretsen for røygassene som forlater kokeren.

Denne anordningen gjør det derfor mulig å forbedre fjerningen av svovel in situ, og redusere det ubrente materialet og begrense askefjerningspunktene.

Denne anordningen kan virke f.eks. pneumatisk gjennom en forgrening fra tilførselen av fluidiseringsluft eller sekundærluft, eller mekanisk gjennom transport ved hjelp av en skru-transportør.

I tillegg til denne reinjiserings er det mulig å bruke asken som er samlet i den innvendige støvseparator, fullstendig eller delvis, f.eks. som et middel for å automatisk tilføre sjiktet inerte materialer.

En beskrivelse av et utførelseseksempel på oppfinnelsen skal nå gis uten noen begrensende hensikt og uten at noen alternativ form er utelukket. Det vises til den vedlagte tegning hvor:

Fig. 1 er en skjematisk illustrasjon i snitt gjennom et loddrett plan langs I-I i fig. 2 av en varmegenerator ifølge oppfinnelsen.

Fig. 2 er et snitt langs et horisontalt plan langs II-II på fig. 1, og

162485

4

fig. 3 er et delsnitt som viser en alternativ utførelsesform av den nedre del av generatoren på fig. 1.

En generator ifølge oppfinnelsen omfatter et hjerte 1 med fluidisert sjikt, med en sidevegg av en i og for seg kjent type og en perifer hylse 2 som omgir hjertet 1, og sammen med sideveggen 3 av sistnevnte avgrensar et mellomliggende rom 4. Hjertet 1 kunne vært sylindrisk i likhet med den perifere hylse 2, slik at det mellomliggende rom 4 ville vært et ringformet volum. I den øvre del av hjertet 1 gir åpninger 5 forbindelse mellom dette og det mellomliggende rom 4.

I det foreliggende eksempel, som vist på fig. 2, har hjertet 1 en rektangulær total konfigurasjon: det perifere hylsteret 2 er sylindrisk og avgrensar sammen med hjertet 1 to separate og motsatt liggende mellomliggende rom 4A, 4B, som hver befinner seg ved en langside av hjertet 1. De to langsider 3A, 3B av hjertet 1 består av parallelle vannrør 3C, som er adskilt og bundet sammen på en lekkasjetett måte ved mellomliggende membraner 3D på i og for seg kjent måte. På den øverste del av hjertet 1 er noen rør, fortrinnsvis det ene av to, forskjøvet mot utsiden av hjertet, og de mellomliggende membraner 3D er utelatt fra den forskjøvne ytterste del av hvert rør 3C. Dette gir de øvre åpninger 5 hvorigjennom røykene som stammer fra hjertet 1 kan sirkulere. I det her beskrevne eksempel er hjertet 1 lukket i sin øvre del ved en høyde over åpningene 5 med en øvre vegg 1A som overlapper under hjertet 1 og som også lukker de mellomliggende rom 4A og 4B. Røygassene kan komme inn i sistnevnte bare gjennom de øvre åpninger 5. På grunn av at denne øvre vegg 1A eksisterer, dekker i tillegg den perifere hylse 2 også hjertet 1 over denne øvre vegg 1A. Således strekker det perifere hylster seg langs sideveggen og den øvre veggen av hjertet 1; den omslutter fullstendig sistnevnte på alle dets sider. På toppen er den perifere hylse 2 lukket med en øvre vegg 6. Sistnevnte har et røykutslipprør 7. I det foreliggende eksempel er den perifere hylse 2 oppdelt av radiale innvendige delevegger 6A, 6B, 6C, 6D som gir fire rom som motstående par. To motstående rom som er større i størrelse i omkretsretningen 8A og 8C, inneholder loddrette adskilte rør 9, som strekker seg mellom den nedre vegg 10 av den perifere hylse 2 og dens øvre vegg 6.

Disse rør 9 går gjennom denne øvre vegg 6 og åpner seg i røykgassutløpsrøret 7. På sin motsatte nedre ende går hvert rør 9 gjennom den nedre vegg 10 og løper ut i en askesamler 11. En askesamler 11 er anordnet under hvert av de to rom 8A, 8C av den perifere hylse 2. Hver samler 11 strekker seg under den øvre vegg 10 og står i forbindelse med et tilsvarende mellomliggende rom 4A, 4B gjennom en nedre passasje 11A. Forbrenningsrøykgassene som kommer fra de øvre passasjer 5 går ned gjennom de mellomliggende rom 4A, 4B, går gjennom samlerene 11 og stiger i rørene 9 og når røykgassutløpsrøret 7.

Hver samler 11 har tilstrekkelig dybde til at aske kan samles deri uten avbrudd av røykgass-sirkulasjonen. Som bare vist på venstre side av fig. 1, er hver samler 11 videre utstyrt ved 12 med en pneumatisk anordning som i og for seg er kjent for å ekstrahere aske og gjeninnføre denne aske i det fluidiserte sjikt for å sikre resirkulering av den.

De andre to motstående rom 8B, 8D er henholdsvis utstyrt med en vannforsyning 13 og et vannutløp 14. I tillegg er begge disse to rom direkte forbundet gjennom hjertet 1 ved hjelp av vannrør 15 (som bare kan sees på fig. 1), hvilke er neddykket i sjiktet 16 av fluidisert brenselmateriale under drift. Ved det ønskede øvre nivå som kan nås av sjiktet 16 er det i sideveggen 3 av hjertet 1 anordnet minst en overløpsåpning 17, i og for seg kjent, som munner ut i et rom 4B for nedad transport av røykgasser og aske som er revet med av sistnevnte. En kanal 18 går nedover gjennom røykgassutløpsrøret 7, den øvre vegg 6 av den perifere hylse 2, og den øvre vegg 1A av hjertet 1, strekker seg på innsiden av sistnevnte og kommer seg tilslutt over det øvre nivået av det fluidiserte sjikt 16. Denne kanalen 18 tjener til å føre brensel til hjertet 1. Man vil se at oppfinnelsen er forenelig med andre tilførselsmetoder for brensel til hjertet 1. Fortrinnsvis avkjøles kanalen 18 ved hjelp av en tvunget vannsirkulasjonssløyfe som er forbundet som en gren fra den generelle tilførsels/utløpskrets.

På fig. 1 er risten 19 vist som en hul rist med et innvendig volum 19A, hvori vannrør 3 munner ut med sin nedre ende. Disse rør 3 er derfor skjøtt til den perifere hylse 2 i området av risten 19. En alternativ form, som vist på fig. 3, har fluidi-

162485

6

seringsrister 19' tradisjonell konstruksjon og hviler på et hult hus 20 som holder det oppe, og hvis innvendige rom står i forbindelse med det innvendige rom av den perifere hylse 2. Åpenbart går rør 21, som tilfører fluidiseringsgass til de vanlige åpninger i risten 19', på lekkasjesikker måte gjennom dette hule hus 20. Ifølge en annen alternativ form har risten tradisjonell konstruksjon; den er ikke avkjølt og heller ikke båret opp av et avkjølt hult hus.

I de to tilfeller fig. 1, hvor risten 19 er hult, og fig. 3, hvor risten 19' hviler på et hult hus 20, oppnås en senkning i ristens middeltemperatur under drift, og dette gjør det mulig å bruke mindre kostbart materiale i konstruksjonen av det.

I alle tilfeller, selv om det ikke foreligger noen hul rist 19 eller en rist 19' båret oppe av et hult hus 20, foreligger et vanninnløp med et punkt under den perifere hylse 2, og et vanninnløp 23 med et punkt som er høyere. Under drift sirkulerer vann i rørene 3 som danner sideveggen av hjertet 1; det sirkulerer også langs den øvre vegg 1A av det samme hjertet, og det sirkulerer igjen langs den ytre vegg som avgrenser det mellomliggende rom 4 og rundt rørene 9, hvor gjennom røykgassene går; videre sirkulerer det fortrinnsvis gjennom den hule rist 19 eller gjennom det hule hus 20 som bærer risten 19' oppe. På denne måten gjenvinnes varmen som foreligger i røykgassene og asken. I tillegg kan et vannsirkulasjonsinnløp 24 som er forbundet med det innvendige volum av den perifere hylse 2 plasseres i den nedre indre del av hver askesamler 11, som man kan se på fig. 1 og 3.

Således kan praktisk talt all varme som foreligger i asken gjenvinnes. Samtidig samles asken uten behov for noe plasskrevende utstyr, og man kan lett bli kvitt den, enten for å endelig kastes, eller for resirkulering til det fluidiserte sjikt.

I noen tilfeller kan det bli nødvendig å utelate rørene 15 som går gjennom det fluidiserte sjikt 16. I dette tilfelle kan rommene 8B, 8D også utelates; den perifere hylse 2 blir da en eneste hylse som danner en ring som omgir sideveggen av hjertet 1. Sistnevnte kan være sylindrisk, og det mellomliggende rom 4 kan også danne en ring som omgir sideveggen av hjertet 1.

Patentkrav

1. Varmegenerator omfattende et sentralt hjerte (1) med en sidevegg og en fluidiseringsrist (19, 19') for å bære oppe et fluidisert sjikt, en hul perifer hylse (2) med anordninger for innløp og utløp av sirkulasjonsvann som omgir det sentrale hjertet (1), og et røykgassutløpsrør (7) forbundet med det sentrale hjertet (1),

k a r a k t e r i s e r t v e d at den perifere hylse (2) er hovedsakelig konsentrisk med det sentrale hjertet (1) og sammen med dette avgrenser minst et mellomliggende rom (4), dette mellomliggende rom (4) står i forbindelse med det sentrale hjertet (1) i dets øvre del gjennom åpninger (5) for røykgasser, og det er ved sin nedre del på høyde med fluidiseringsristen (19, 19') forbundet med loddrette røykgassrør (9) gjennom en første nedre ende av sistnevnte, idet disse røykgassrør (9) strekker seg oppover parallelt til det sentrale hjertet (1) med fluidiseringsristen (19, 19') i den perifere hylse (2) og er forbundet ved sin andre ende med røykgassutløpsrøret (7), idet sistnevnte holdes over det sentrale hjertet (1) av den perifere hylsens (2) øvre vegg (6).

2. Generator ifølge krav 1,

k a r a k t e r i s e r t v e d at rommet eller hvert mellomliggende rom (4) ved sin nedre ende er forsynt med minst en samler (11) for å samle sammen og ekstrahere aske som er revet med av røykgassene.

3. Generator ifølge krav 1, hvori det sentrale hjertet (1) har en fluidiseringsrist (19, 19'), en sidevegg og en øvre vegg,

k a r a k t e r i s e r t v e d at den perifere hylse (2) omslutter det sentrale hjertet (1) rundt sideveggen (3) og den øvre vegg (1) av sistnevnte.

4. Generator ifølge krav 1,

k a r a k t e r i s e r t v e d at det sentrale hjertet (1) har en sidevegg bestående av vannrør (3C) som er tett til hverandre, er forbundet på lekkasjetett måte ved hjelp av en

162485

8

mellomliggende membran (3D) og står i forbindelse med den perifere hylse (2) gjennom sine motsatte ender.

5. Generator ifølge krav 1, karakterisert ved at minst en forbindelsespassasje (17) er anordnet gjennom sideveggen (3) av det sentrale hjertet (1) som setter det innvendige volum av dette sentrale hjertet (1) selektivt i forbindelse med det mellomliggende rom (4), i det vesentlige ved det maksimale nivå av det fluidiserte sjikt under drift.

6. Generator ifølge krav 2, karakterisert ved at samleren eller hver samler (11) inneholder en vannsirkulasjonskrets (24) forbundet med den perifere hylse (2).

7. Generator ifølge krav 3 og 4 kombinert, karakterisert ved at vannrørene (3C) er forbundet med den perifere hylse (2) gjennom sin øvre ende som er vekk fra risten (19) og som munner ut i området av den perifere hylse (2) som dekker den øvre vegg av det sentrale hjertet (1).

8. Generator ifølge krav 7, karakterisert ved at noen av vannrørene (3C) har en øverste del som er avbøyet utover i forhold til det sentrale hjertet (1), idet avbøyningen fjerner lekkasjetetningen mellom rørene med den avbøyde endedel og det andre vannrør (3C) og gir forbindelse mellom det sentrale hjertet (1) og det mellomliggende rom (4).

9. Generator ifølge krav 7, karakterisert ved at røykgassutløpsrøret (7) er plassert umiddelbart over det området av det mellomliggende rom som dekker den øvre vegg (1A) av den sentrale hjertet (1), og røykgassrørene (9) strekker seg over hele sin lengde i den perifere hylse (2), mens de gjennom sine motstående ender på den

ene side er forbundet med det mellomliggende rom (4) og på den annen side røykgassutløpsrøret (7).

10. Generator ifølge krav 4, karakterisert ved at fluidiseringsristen (19) er hul med et innvendig rom (19A) forbundet med den perifere hylse (2), mens vannrørene (3C) strekker seg fra denne rist (19) og står i forbindelse med det innvendige rom av det sistnevnte, idet deres forbindelse med den perifere hylse (2) frembringes ved hjelp av ristens (19) innvendige volum.

11. Generator ifølge krav 4, karakterisert ved at fluidiseringsristen (19) er båret oppe av et hult hus (20) som står i forbindelse med den perifere hylse (2).

Fig. 1

