



(12) 发明专利

(10) 授权公告号 CN 110641134 B

(45) 授权公告日 2024. 07. 09

(21) 申请号 201910975533.4

B41F 31/32 (2006.01)

(22) 申请日 2019.10.15

B41F 13/34 (2006.01)

(65) 同一申请的已公布的文献号

申请公布号 CN 110641134 A

(56) 对比文件

CN 211222435 U, 2020.08.11

(43) 申请公布日 2020.01.03

审查员 朱滢

(73) 专利权人 深圳市正崎机械有限公司

地址 518000 广东省深圳市龙岗区坪地街道教育北路13号一楼

(72) 发明人 林正能

(74) 专利代理机构 深圳市神州联合知识产权代

理事务所(普通合伙) 44324

专利代理师 周松强

(51) Int. Cl.

B41F 5/00 (2006.01)

B41F 31/02 (2006.01)

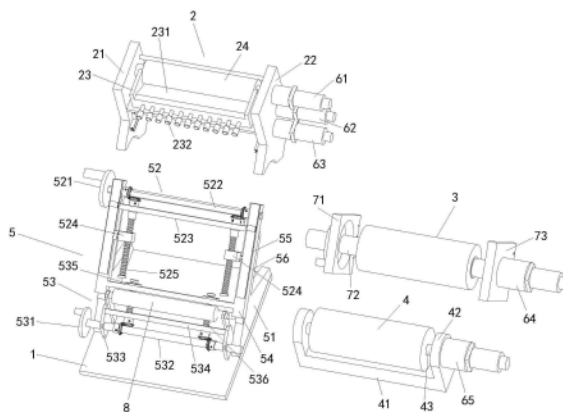
权利要求书3页 说明书9页 附图10页

(54) 发明名称

一种凸版印刷机

(57) 摘要

本发明公开了一种凸版印刷机,包括有底座、印刷墨座、主轴滚筒、底模滚筒和调节机构,调节机构与底模滚筒均设置在底座上,印刷墨座与主轴滚筒均设置在调节机构上,主轴滚筒和底模滚筒均通过伺服电机驱动而进行转动。通过调节机构带动印刷墨座移动至靠近主轴滚筒的位置,将油墨转移至主轴滚筒上,再通过调节机构带动主轴滚筒移动至靠近底模滚筒的位置,使主轴滚筒与底模滚筒之间的间隙与待印刷的纸张厚度适配,然后通过外部的送纸机构将纸张送入主轴滚筒与底模滚筒之间进行印刷;该凸版印刷机能够根据需要印刷的纸张厚度,来调节主轴滚筒与底模滚筒之间的距离,适用性广;通过伺服电机控制主轴滚筒和底模滚筒的转动,操作方便,提升加工效率。



1. 一种凸版印刷机,其特征包括有底座、印刷墨座、主轴滚筒、底模滚筒和调节机构,所述调节机构与底模滚筒均设置在底座上,所述印刷墨座与主轴滚筒均设置在调节机构上,所述调节机构能够带动印刷墨座上下移动至靠近或远离所述主轴滚筒,所述调节机构能够带动主轴滚筒上下移动至靠近或远离所述底模滚筒,所述主轴滚筒和底模滚筒均通过伺服电机驱动而进行转动;

所述调节机构包括有固定座、第一调节组件和第二调节组件,所述固定座上活动连接有滑动板,所述印刷墨座活动连接在滑动板上方,所述第一调节组件的部分与印刷墨座固定连接,且所述第一调节组件能够带动印刷墨座在滑动板上进行上下滑动,所述主轴滚筒与滑动板固定连接,所述第二调节组件的部分与滑动板固定连接,且所述第二调节组件能够带动滑动板在固定座上进行上下滑动,从而带动印刷墨座与主轴滚筒进行上下滑动;

所述固定座为2个,2个固定座分别设置在底座的两侧,所述印刷墨座的两侧分别活动连接于2个固定座的滑动板上,所述主轴滚筒的两端分别与底座两侧的固定座上的滑动板固定连接;

所述固定座的截面为设置有V形缺口的直角三角形结构,且所述固定座与底座连接的底面为平面结构,所述固定座设置有滑动板的上表面为斜面结构,所述滑动板为长方体结构,且所述滑动板与固定座的上表面平行设置,所述滑动板的上表面设置有倾斜角度与固定座的斜面结构一致的第一滑轨,所述印刷墨座倾斜设置在滑动板的上表面,且所述印刷墨座通过第一滑轨在滑动板上进行斜向的上下滑动;所述固定座的上表面设置有倾斜角度与固定座的斜面结构一致的第二滑轨,所述滑动板通过第二滑轨在固定座上进行斜向的上下滑动,从而带动印刷墨座与主轴滚筒进行斜向的上下滑动;

所述第一调节组件包括有第一调节手轮、第一传动杆、第一支撑杆、第一传动块和第一丝杆,所述第一支撑杆的两端分别与底座两侧的固定座上的滑动板固定连接,且所述第一支撑杆连接于滑动板的上端,所述第一支撑杆上开设有第一通孔,所述第一传动块的一端与印刷墨座固定连接,所述第一传动块的另一端设置有与第一丝杆相适配的第一螺纹孔,所述第一丝杆的一端穿过第一通孔后与第一传动杆传动连接,所述第一丝杆的另一端穿过第一螺纹孔后连接有第一阻挡块,且所述第一丝杆转动时,能够带动第一传动块在第一丝杆上进行上下移动,从而带动印刷墨座在滑动板上进行上下滑动;所述底座两侧的固定座上的滑动板上均开设有穿孔,所述第一传动杆通过其两端分别穿过底座两侧的固定座上的滑动板的穿孔,从而与滑动板活动连接,所述第一传动杆的一端穿过穿孔后与第一调节手轮固定连接,且通过转动第一调节手轮能够带动第一传动杆进行转动,从而带动第一丝杆进行转动;

所述第二调节组件包括有第二调节手轮、第二传动杆、支撑座、第二支撑杆、第二传动块和第二丝杆,所述第二支撑杆的两端分别与底座两侧的固定座上的滑动板固定连接,且所述第二支撑杆连接于滑动板的下端,所述第二传动块与第二支撑杆固定连接且第二传动块上设置有与第二传动杆相适配的第二螺纹孔,所述第二支撑杆上开设有与第二螺纹孔位置对应的第二通孔,所述第二丝杆穿过第二通孔,其一端与第二传动杆传动连接,第二丝杆的另一端穿过第二螺纹孔后连接有第二阻挡块,且所述第二丝杆转动时,能够带动第二传动块在第二丝杆上进行上下移动,从而通过第二支撑杆带动滑动板在固定座上进行上下滑动;所述第二传动杆通过支撑座设置在底座上,所述第二传动杆的一端穿过支撑座后与第

二调节手轮固定连接,且通过转动第二调节手轮能够带动第二传动杆进行转动,从而带动第二丝杆进行转动;

所述第一丝杆与第一传动杆相互连接的一端均设置有第一齿轮座,所述第一丝杆与第一传动杆的第一齿轮座上均设置有伞齿轮,所述第一丝杆与第一传动杆垂直设置,通过第一丝杆与第一传动杆上的伞齿轮实现呈垂直设置的第一丝杆与第一传动杆的传动;所述第二丝杆与第二传动杆相互连接的一端均设置有第二齿轮座,所述第二丝杆与第二传动杆的第二齿轮座上均设置有伞齿轮,所述第二丝杆与第二传动杆垂直设置,通过第二丝杆与第二传动杆上的伞齿轮实现呈垂直设置的第二丝杆与第二传动杆的传动;

所述印刷墨座包括有左侧固定架、右侧固定架、墨盒、导墨辊、匀墨辊和传墨辊,所述左侧固定架和右侧固定架分别滑动连接在两侧滑动板的第一滑轨上,所述墨盒、匀墨辊和传墨辊的两端均分别固定在左侧固定架与右侧固定架的内侧,所述墨盒内设置有墨槽,墨槽底部设置有缝隙,所述匀墨辊位于墨槽设置有缝隙位置的正下方,所述传墨辊位于匀墨辊朝向主轴滚筒方向的斜下方;所述导墨辊设置在墨槽内,且所述导墨辊的一端伸出右侧固定架后连接有第一伺服电机;所述匀墨辊的一端伸出右侧固定架后连接有第二伺服电机,所述传墨辊的一端伸出右侧固定架后连接有第三伺服电机;通过第一伺服电机能够驱动导墨辊在墨槽内转动,从而将墨槽内的油墨导入匀墨辊上,通过第二伺服电机能够驱动匀墨辊进行转动,从而将油墨均匀的导入传墨辊,通过第三伺服电机能够驱动传墨辊进行转动,从而将油墨附着到主轴滚筒上;所述墨盒侧壁还设置有能够调节油墨导出的调节柱;

所述主轴滚筒与滑动板之间还设置有固定组件,所述固定组件包括有左侧固定板、连接轴和右侧固定板,所述左侧固定板与右侧固定板分别固定连接于底座两侧的滑动板上,所述连接轴的两端分别与左侧固定板与右侧固定板活动连接,所述主轴滚筒套设在连接轴上,且所述连接轴的一端伸出右侧固定板后连接有第四伺服电机,通过第四伺服电机能够驱动连接轴带动主轴滚筒进行转动;

所述底模滚筒与底座之间通过限位座来固定连接,所述限位座的截面为凹字形结构,所述限位座的底部固定在底座上靠近固定座的位置,所述限位座的上部两端延伸有两侧的定位板,两侧的定位板的顶部均为弧形,两侧定位板之间活动连接有转动杆,所述底模滚筒套设在转动杆上,且所述转动杆的一端伸出右侧的定位板后连接有第五伺服电机,通过第五伺服电机能够驱动转动杆带动底模滚筒进行转动。

2. 根据权利要求1所述的凸版印刷机,其特征在于所述固定座与滑动板的上表面的倾斜角度均为 $45^{\circ}$ 。

3. 根据权利要求1所述的凸版印刷机,其特征在于所述第一丝杆与第二丝杆均与滑动板平行设置,所述第一传动杆、第一支撑杆、第二传动杆、第二支撑杆相互平行设置,所述第一丝杆位于第一通孔外的部分套设有阻挡环,第一支撑杆的两侧面分别与阻挡环、第一丝杆的第一齿轮座相互抵持。

4. 根据权利要求1所述的凸版印刷机,其特征在于所述第一丝杆、第一传动块、第二丝杆和第二传动块均为2个,2个第一丝杆分别与第一传动杆的两端传动连接,且2个第一丝杆与第一传动杆相互连接的位置均设置有所述第一齿轮座,2个第一传动块的一端分别与左侧固定架、右侧固定架固定连接,2个第一传动块的另一端均设置有所述第一螺纹孔;2个第二丝杆分别与第二传动杆的两侧传动连接,且2个第二丝杆与第二传动杆相互连接的位置

均设置有所述第二齿轮座,2个第二丝杆之间的距离小于两个第一丝杆的距离,2个第二传动块分别固定在第二传动杆的两侧。

5.根据权利要求1所述的凸版印刷机,其特征在于所述主轴滚筒下方还设置有纸张牵引杆。

## 一种凸版印刷机

### 技术领域

[0001] 本发明涉及印刷机技术领域,特别涉及一种凸版印刷机。

### 背景技术

[0002] 近年来,商业包装、不干胶在国内各行各业推广应用,如不干胶卡通贴纸、防伪标签、有奖刮刮卡、包装标签等,不干胶防伪标签的印刷对各厂在设备及印刷工艺等方面提出了更高的要求。

[0003] 现有的印刷机大多都是采用齿轮传动的,操作不方便,加工速度慢,而且传统的纸张印刷通常是通过两个滚筒的间隙后印上印刷图案,对于不同厚度的纸张,需要不同的滚筒间隙的印刷机来实现,如果间隙太小,纸张不能通过,间隙太大,纸张难以印刷图案。

[0004] 在申请号为CN201811535729.3的专利文件中,公开了一种利用凹凸版配合去除多余油墨的凸版印刷机,其结构包括压印滚筒、胶袋、齿轮、着墨辊、传墨辊、印版装置,印版装置设在压印滚筒上方,胶袋穿过印版装置与压印滚筒之间,印版装置上方通过着墨辊与传墨辊传动连接,印版装置与齿轮相连接,印版装置由从动轮、磨边滚筒、凹版、传动带、印版滚筒、主动轮、凸版、清洁装置组成,印版滚筒设在压印滚筒上方。

[0005] 但是上述公开的利用凹凸版配合去除多余油墨的凸版印刷机,是通过齿轮传动的,操作不方便,加工速度慢,而且没有调节功能,不能根据需要印刷的纸张厚度,来调节磨边滚筒与印版滚筒之间的距离。

### 发明内容

[0006] 为解决上述问题,本发明的首要目的在于提供一种凸版印刷机,该凸版印刷机能够根据需要印刷的纸张厚度,来调节主轴滚筒与底模滚筒之间的距离,适用性广。

[0007] 本发明的另一目的在于提供一种凸版印刷机,该凸版印刷机通过伺服电机控制主轴滚筒和底模滚筒的转动,操作更方便,提升了加工效率。

[0008] 为实现上述目的,本发明的技术方案如下。

[0009] 本发明提供一种凸版印刷机,包括有底座、印刷墨座、主轴滚筒、底模滚筒和调节机构,所述调节机构与底模滚筒均设置在底座上,所述印刷墨座与主轴滚筒均设置在调节机构上,所述调节机构能够带动印刷墨座上下移动至靠近或远离所述主轴滚筒,所述调节机构能够带动主轴滚筒上下移动至靠近或远离所述底模滚筒,所述主轴滚筒和底模滚筒均通过伺服电机驱动而进行转动。在本发明中,通过调节机构带动印刷墨座移动至靠近主轴滚筒的位置,将油墨转移至主轴滚筒上,再通过调节机构带动主轴滚筒移动至靠近底模滚筒的位置,使主轴滚筒与底模滚筒之间的间隙与待印刷的纸张厚度适配,然后通过外部的送纸机构将纸张送入主轴滚筒与底模滚筒之间进行印刷;通过上述设置,使该凸版印刷机能够根据需要印刷的纸张厚度,来调节主轴滚筒与底模滚筒之间的距离,适用性广;而且通过伺服电机控制主轴滚筒和底模滚筒的转动,操作更方便,提升了加工效率。

[0010] 进一步地,所述调节机构包括有固定座、第一调节组件和第二调节组件,所述固定

座上活动连接有滑动板,所述印刷墨座活动连接在滑动板上方,所述第一调节组件的部分与印刷墨座固定连接,且所述第一调节组件能够带动印刷墨座在滑动板上进行上下滑动,所述主轴滚筒与滑动板固定连接,所述第二调节组件的部分与滑动板固定连接,且所述第二调节组件能够带动滑动板在固定座上进行上下滑动,从而带动印刷墨座与主轴滚筒进行上下滑动。在本发明中,通过第一调节组件带动印刷墨座移动至靠近主轴滚筒的位置,将油墨转移至主轴滚筒上,再通过第二调节组件带动滑动板在固定座上进行上下滑动,从而带动印刷墨座与主轴滚筒一起移动,从而使主轴滚筒靠近底模滚筒,通过固定座、第一调节组件和第二调节组件的设置,能够调节印刷墨座、主轴滚筒与底模滚筒之间的距离,适用性广。

[0011] 进一步地,所述固定座为2个,2个固定座分别设置在底座的两侧,所述印刷墨座的两侧分别活动连接于2个固定座的滑动板上,所述主轴滚筒的两端分别与底座两侧的固定座上的滑动板固定连接。在本发明中,通过2个固定座的设置,能够使印刷墨座与主轴滚筒能够更加稳定的设置在调节机构上,而且通过印刷墨座与主轴滚筒与两侧滑动板的连接,能够方便带动印刷墨座、主轴滚筒的两侧一起移动,从而更方便调节印刷墨座、主轴滚筒与底模滚筒之间的距离,适用性广。

[0012] 进一步地,所述固定座的截面为设置有V形缺口的直角三角形结构,且所述固定座与底座连接的底面为平面结构,所述固定座设置有滑动板的上表面为斜面结构,所述滑动板为长方体结构,且所述滑动板与固定座的上表面平行设置,所述滑动板的上表面设置有倾斜角度与固定座的斜面结构一致的第一滑轨,所述印刷墨座倾斜设置在滑动板的上表面,且所述印刷墨座通过第一滑轨在滑动板上进行斜向的上下滑动;所述固定座的上表面设置有倾斜角度与固定座的斜面结构一致的第二滑轨,所述滑动板通过第二滑轨在固定座上进行斜向的上下滑动,从而带动印刷墨座与主轴滚筒进行斜向的上下滑动。在本发明中,通过固定座的结构设置,能够使其上表面形成斜面结构,从而方便设置倾斜的滑动板以及第一、二滑轨,从而能够方便印刷墨座与主轴滚筒的斜向滑动,结构设置紧凑,合理利用空间,而且方便调节印刷墨座、主轴滚筒与底模滚筒之间的距离,适用性广。

[0013] 进一步地,所述固定座与滑动板的上表面的倾斜角度均为 $45^{\circ}$ 。在本发明中,采用 $45^{\circ}$ 角的印刷传动模式,结构设置紧凑,合理利用空间,而且方便调节印刷墨座、主轴滚筒与底模滚筒之间的距离,适用性广。

[0014] 进一步地,所述第一调节组件包括有第一调节手轮、第一传动杆、第一支撑杆、第一传动块和第一丝杆,所述第一支撑杆的两端分别与底座两侧的固定座上的滑动板固定连接,且所述第一支撑杆连接于滑动板的上端,所述第一支撑杆上开设有第一通孔,所述第一传动块的一端与印刷墨座固定连接,所述第一传动块的另一端设置有与第一丝杆相适配的第一螺纹孔,所述第一丝杆的一端穿过第一通孔后与第一传动杆传动连接,所述第一丝杆的另一端穿过第一螺纹孔后连接有第一阻挡块,且所述第一丝杆转动时,能够带动第一传动块在第一丝杆上进行上下移动,从而带动印刷墨座在滑动板上进行上下滑动;所述底座两侧的固定座上的滑动板上均开设有穿孔,所述第一传动杆通过其两端分别穿过底座两侧的固定座上的滑动板的穿孔,从而与滑动板活动连接,所述第一传动杆的一端穿过穿孔后与第一调节手轮固定连接,且通过转动第一调节手轮能够带动第一传动杆进行转动,从而带动第一丝杆进行转动。在本发明中,当需要调节印刷墨座的位置时,只需手动转动第一调

节手轮,经过第一传动杆带动第一丝杆转动,从而带动第一传动块在第一丝杆上进行上下移动,从而带动印刷墨座在滑动板上进行上下滑动,从而方便调节印刷墨座与主轴滚筒的距离,适用性广。

[0015] 进一步地,所述第二调节组件包括有第二调节手轮、第二传动杆、支撑座、第二支撑杆、第二传动块和第二丝杆,所述第二支撑杆的两端分别与底座两侧的固定座上的滑动板固定连接,且所述第二支撑杆连接于滑动板的下端,所述第二传动块与第二支撑杆固定连接且第二传动块上设置有与第二传动杆相适配的第二螺纹孔,所述第二支撑杆上开设有与第二螺纹孔位置对应的第二通孔,所述第二丝杆穿过第二通孔,其一端与第二传动杆传动连接,第二丝杆的另一端穿过第二螺纹孔后连接有第二阻挡块,且所述第二丝杆转动时,能够带动第二传动块在第二丝杆上进行上下移动,从而通过第二支撑杆带动滑动板在固定座上进行上下滑动;所述第二传动杆通过支撑座设置在底座上,所述第二传动杆的一端穿过支撑座后与第二调节手轮固定连接,且通过转动第二调节手轮能够带动第二传动杆进行转动,从而带动第二丝杆进行转动。在本发明中,当需要调节主轴滚筒的位置时,只需手动转动第二调节手轮,经过第二传动杆带动第二丝杆转动,从而带动第二传动块与第二支撑杆在第二丝杆上进行上下移动,从而带动与滑动板固定连接的主轴滚筒在固定座上进行上下滑动,从而方便调节主轴滚筒与底模滚筒的距离,适用性广。

[0016] 进一步地,所述第一丝杆与第一传动杆相互连接的一端均设置有第一齿轮座,所述第一丝杆与第一传动杆的第一齿轮座上均设置有伞齿轮,所述第一丝杆与第一传动杆垂直设置,通过第一丝杆与第一传动杆上的伞齿轮实现呈垂直设置的第一丝杆与第一传动杆的传动;所述第二丝杆与第二传动杆相互连接的一端均设置有第二齿轮座,所述第二丝杆与第二传动杆的第二齿轮座上均设置有伞齿轮,所述第二丝杆与第二传动杆垂直设置,通过第二丝杆与第二传动杆上的伞齿轮实现呈垂直设置的第二丝杆与第二传动杆的传动。在本发明中,通过伞齿轮的设置实现两个成垂直角度的轴即交叉轴间的运动,从而实现能够通过转动第一调节手轮,就能通过第一传动杆与第一丝杆的传动从而通过丝杆传动带动与第一传动块固定连接的印刷墨座在滑动板上进行上下滑动;通过转动第二调节手轮,就能通过第二传动杆与第二丝杆的传动从而通过丝杆传动带动与第二传动块固定连接的支撑杆进行移动,进而带动与第二支撑杆固定连接的滑动板在固定座上进行上下滑动,从而方便调节印刷墨座、主轴滚筒与底模滚筒的距离,适用性广。

[0017] 进一步地,所述第一丝杆与第二丝杆均与滑动板平行设置,所述第一传动杆、第一支撑杆、第二传动杆、第二支撑杆相互平行设置,所述第一丝杆位于第一通孔外的部分套设有阻挡环,第一支撑杆的两侧面分别与阻挡环、第一丝杆的第一齿轮座相互抵持。在本发明中,通过上述设置使该调节结构的结构更加稳定,而且合理利用空间,通过阻挡环的设置,能够使滑动板被第二调节组件带动的时候,能够牵着第一支撑杆带动第一丝杆进行位置移动。

[0018] 进一步地,所述印刷墨座包括有左侧固定架、右侧固定架、墨盒、导墨辊、匀墨辊和传墨辊,所述左侧固定架和右侧固定架分别滑动连接在两侧滑动板的第一滑轨上,所述墨盒、匀墨辊和传墨辊的两端均分别固定在左侧固定架与右侧固定架的内侧,所述墨盒内设置有墨槽,墨槽底部设置有缝隙,所述匀墨辊位于墨槽设置有缝隙位置的正下方,所述传墨辊位于匀墨辊朝向主轴滚筒方向的斜下方;所述导墨辊设置在墨槽内,且所述导墨辊的一

端伸出右侧固定架后连接有第一伺服电机;所述匀墨辊的一端伸出右侧固定架后连接有第二伺服电机,所述传墨辊的一端伸出右侧固定架后连接有第三伺服电机;通过第一伺服电机能够驱动导墨辊在墨槽内转动,从而将墨槽内的油墨导入匀墨辊上,通过第二伺服电机能够驱动匀墨辊进行转动,从而将油墨均匀的导入传墨辊,通过第三伺服电机能够驱动传墨辊进行转动,从而将油墨附着到主轴滚筒上;所述墨盒侧壁还设置有能够调节油墨导出的调节柱。在本发明中,通过墨盒的设置,能够方便装墨,通过转动调节柱,能够推进调节柱使其挡住墨槽的缝隙部分,从而调节油墨流下的速度,通过导墨辊、匀墨辊和传墨辊的设置,能够方便油墨的传递,将油墨均匀传递到主轴滚筒上,使主轴滚筒上凸起的图案附着上油墨,从而能够方便纸张的印刷。

[0019] 进一步地,所述第一丝杆、第一传动块、第二丝杆和第二传动块均为2个,2个第一丝杆分别与第一传动杆的两端传动连接,且2个第一丝杆与第一传动杆相互连接的位置均设置有所述第一齿轮座,2个第一传动块的一端分别与左侧固定架、右侧固定架固定连接,2个第一传动块的另一端均设置有所述第一螺纹孔;2个第二丝杆分别与第二传动杆的两侧传动连接,且2个第二丝杆与第二传动杆相互连接的位置均设置有所述第二齿轮座,2个第二丝杆之间的距离小于两个第一丝杆的距离,2个第二传动块分别固定在第二传动杆的两侧。在本发明中,通过上述设置,能够通过一个第一传动杆就能够带动两侧的第一丝杆进行转动,从而通过丝杆传动带动与2个第一传动块固定连接的印刷墨座在滑动板上进行上下滑动;通过转动第二调节手轮,就能通过一个第二传动杆带动两侧的第二丝杆进行转动,从而通过丝杆传动带动与2个第二传动块固定连接的第二支撑杆进行移动,进而带动与第二支撑杆固定连接的滑动板在固定座上进行上下滑动,从而方便调节印刷墨座、主轴滚筒与底模滚筒的距离,适用性广。

[0020] 进一步地,所述主轴滚筒与滑动板之间还设置有固定组件,所述固定组件包括有左侧固定板、连接轴和右侧固定板,所述左侧固定板与右侧固定板分别固定连接于底座两侧的滑动板上,所述连接轴的两端分别与左侧固定板与右侧固定板活动连接,所述主轴滚筒套设在连接轴上,且所述连接轴的一端伸出右侧固定板后连接有第四伺服电机,通过第四伺服电机能够驱动连接轴带动主轴滚筒进行转动。在本发明中,通过固定组件以及第四伺服电机的设置,能够方便控制主轴滚筒的转动,从而方便纸张的印刷,提高印刷速度;而且主轴滚筒位置设置合理,使该印刷机结构紧凑,占地空间小。

[0021] 进一步地,所述底模滚筒与底座之间通过限位座来固定连接,所述限位座的截面为凹字形结构,所述限位座的底部固定在底座上靠近固定座的位置,所述限位座的上部两端延伸有两侧的定位板,两侧的定位板的顶部均为弧形,两侧定位板之间活动连接有转动杆,所述底模滚筒套设在转动杆上,且所述转动杆的一端伸出右侧的定位板后连接有第五伺服电机,通过第五伺服电机能够驱动转动杆带动底模滚筒进行转动。在本发明中,通过限位座的设置,使底模滚筒能够稳定的固定在底座上,且靠近主轴滚筒的位置,位置设置合理,使该印刷机结构紧凑,占地空间小;而且通过第五伺服电机的设置,能够方便控制底模滚筒的转动,从而方便纸张的印刷,提高印刷速度。

[0022] 进一步地,所述主轴滚筒下方还设置有纸张牵引杆。在本发明中,外部的送纸机构将纸张送入后,经过纸张牵引杆将纸张送入主轴滚筒与底模滚筒之间进行印刷。

[0023] 本发明的有益效果在于:相比于现有技术,在本发明中,通过调节机构带动印刷墨

座移动至靠近主轴滚筒的位置,将油墨转移至主轴滚筒上,再通过调节机构带动主轴滚筒移动至靠近底模滚筒的位置,使主轴滚筒与底模滚筒之间的间隙与待印刷的纸张厚度适配,然后通过外部的送纸机构将纸张送入主轴滚筒与底模滚筒之间进行印刷;通过上述设置,使该凸版印刷机能够根据需要印刷的纸张厚度,来调节主轴滚筒与底模滚筒之间的距离,适用性广;而且通过伺服电机控制主轴滚筒和底模滚筒的转动,操作更方便,提升了加工效率。

### 附图说明

- [0024] 图1是本发明所实施的一种凸版印刷机的第一角度爆炸示意图。
- [0025] 图2是本发明所实施的一种凸版印刷机的第二角度爆炸示意图。
- [0026] 图3是本发明所实施的一种凸版印刷机的第一角度结构示意图。
- [0027] 图4是本发明所实施的一种凸版印刷机的第二角度结构示意图。
- [0028] 图5是本发明所实施的一种凸版印刷机的第三角度结构示意图。
- [0029] 图6是本发明所实施的一种凸版印刷机的调节机构的第一角度结构示意图。
- [0030] 图7是本发明所实施的一种凸版印刷机的调节机构的第二角度结构示意图。
- [0031] 图8是本发明所实施的一种凸版印刷机的调节机构的第三角度结构示意图。
- [0032] 图9是本发明所实施的一种凸版印刷机的调节机构的第四角度结构示意图。
- [0033] 图10是本发明所实施的一种凸版印刷机的调节机构的第五角度结构示意图。

### 具体实施方式

[0034] 为了使本发明的目的、技术方案及优点更加清楚明白,以下结合附图及实施例,对本发明进行进一步详细说明。应当理解,此处所描述的具体实施例仅仅用以解释本发明,并不用于限定本发明。

[0035] 为实现上述目的,本发明的技术方案如下。

[0036] 参见图1-10所示,本发明提供一种凸版印刷机,包括有底座1、印刷墨座2、主轴滚筒3、底模滚筒4和调节机构5,调节机构5与底模滚筒4均设置在底座1上,印刷墨座2与主轴滚筒3均设置在调节机构5上,调节机构5能够带动印刷墨座2上下移动至靠近或远离主轴滚筒3,调节机构5能够带动主轴滚筒3上下移动至靠近或远离底模滚筒4,主轴滚筒3和底模滚筒4均通过伺服电机驱动而进行转动。在本发明中,通过调节机构5带动印刷墨座2移动至靠近主轴滚筒3的位置,将油墨转移至主轴滚筒3上,再通过调节机构5带动主轴滚筒3移动至靠近底模滚筒4的位置,使主轴滚筒3与底模滚筒4之间的间隙与待印刷的纸张厚度适配,然后通过外部的送纸机构将纸张送入主轴滚筒3与底模滚筒4之间进行印刷;通过上述设置,使该凸版印刷机能够根据需要印刷的纸张厚度,来调节主轴滚筒3与底模滚筒4之间的距离,适用性广;而且通过伺服电机控制主轴滚筒3和底模滚筒4的转动,操作更方便,提升了加工效率。

[0037] 在本实施例中,调节机构5包括有固定座51、第一调节组件52和第二调节组件53,固定座51上活动连接有滑动板54,印刷墨座2活动连接在滑动板54上方,第一调节组件52的部分与印刷墨座2固定连接,且第一调节组件52能够带动印刷墨座2在滑动板54上进行上下滑动,主轴滚筒3与滑动板54固定连接,第二调节组件53的部分与滑动板54固定连接,且第

二调节组件53能够带动滑动板54在固定座51上进行上下滑动,从而带动印刷墨座2与主轴滚筒3进行上下滑动。在本发明中,通过第一调节组件52带动印刷墨座2移动至靠近主轴滚筒3的位置,将油墨转移至主轴滚筒3上,再通过第二调节组件53带动滑动板54在固定座51上进行上下滑动,从而带动印刷墨座2与主轴滚筒3一起移动,从而使主轴滚筒3靠近底模滚筒4,通过固定座51、第一调节组件52和第二调节组件53的设置,能够调节印刷墨座2、主轴滚筒3与底模滚筒4之间的距离,适用性广。

[0038] 在本实施例中,固定座51为2个,2个固定座51分别设置在底座1的两侧,印刷墨座2的两侧分别活动连接于2个固定座51的滑动板54上,主轴滚筒3的两端分别与底座1两侧的固定座51上的滑动板54固定连接。在本发明中,通过2个固定座51的设置,能够使印刷墨座2与主轴滚筒3能够更加稳定的设置在调节机构5上,而且通过印刷墨座2与主轴滚筒3与两侧滑动板54的连接,能够方便带动印刷墨座2、主轴滚筒3的两侧一起移动,从而更方便调节印刷墨座2、主轴滚筒3与底模滚筒4之间的距离,适用性广。

[0039] 在本实施例中,固定座51的截面为设置有V形缺口的直角三角形结构,且固定座51与底座1连接的底面为平面结构,固定座51设置有滑动板54的上表面为斜面结构,滑动板54为长方体结构,且滑动板54与固定座51的上表面平行设置,滑动板54的上表面设置有倾斜角度与固定座51的斜面结构一致的第一滑轨55,印刷墨座2倾斜设置在滑动板54的上表面,且印刷墨座2通过第一滑轨55在滑动板54上进行斜向的上下滑动;固定座51的上表面设置有倾斜角度与固定座51的斜面结构一致的第二滑轨56,滑动板54通过第二滑轨56在固定座51上进行斜向的上下滑动,从而带动印刷墨座2与主轴滚筒3进行斜向的上下滑动。在本发明中,通过固定座51的结构设置,能够使其上表面形成斜面结构,从而方便设置倾斜的滑动板54以及第一、二滑轨,从而能够方便印刷墨座2与主轴滚筒3的斜向滑动,结构设置紧凑,合理利用空间,而且方便调节印刷墨座2、主轴滚筒3与底模滚筒4之间的距离,适用性广。

[0040] 在本实施例中,固定座51与滑动板54的上表面的倾斜角度均为 $45^{\circ}$ 。在本发明中,采用 $45^{\circ}$ 角的印刷传动模式,结构设置紧凑,合理利用空间,而且方便调节印刷墨座2、主轴滚筒3与底模滚筒4之间的距离,适用性广。

[0041] 在本实施例中,第一调节组件52包括有第一调节手轮521、第一传动杆522、第一支撑杆523、第一传动块524和第一丝杆525,第一支撑杆523的两端分别与底座1两侧的固定座51上的滑动板54固定连接,且第一支撑杆523连接于滑动板54的上端,第一支撑杆523上开设有第一通孔5231,第一传动块524的一端与印刷墨座2固定连接,第一传动块524的另一端设置有与第一丝杆525相适配的第一螺纹孔5241,第一丝杆525的一端穿过第一通孔5231后与第一传动杆522传动连接,第一丝杆525的另一端穿过第一螺纹孔5241后连接有第一阻挡块526,且第一丝杆525转动时,能够带动第一传动块524在第一丝杆525上进行上下移动,从而带动印刷墨座2在滑动板54上进行上下滑动;底座1两侧的固定座51上的滑动板54上均开设有穿孔541,第一传动杆522通过其两端分别穿过底座1两侧的固定座51上的滑动板54的穿孔541,从而与滑动板54活动连接,第一传动杆522的一端穿过穿孔541后与第一调节手轮521固定连接,且通过转动第一调节手轮521能够带动第一传动杆522进行转动,从而带动第一丝杆525进行转动。在本发明中,当需要调节印刷墨座2的位置时,只需手动转动第一调节手轮521,经过第一传动杆522带动第一丝杆525转动,从而带动第一传动块524在第一丝杆525上进行上下移动,从而带动印刷墨座2在滑动板54上进行上下滑动,从而方便调节印刷

墨座2与主轴滚筒3的距离,适用性广。

[0042] 在本实施例中,第二调节组件53包括有第二调节手轮531、第二传动杆532、支撑座533、第二支撑杆534、第二传动块535和第二丝杆536,第二支撑杆534的两端分别与底座1两侧的固定座51上的滑动板54固定连接,且第二支撑杆534连接于滑动板54的下端,第二传动块535与第二支撑杆534固定连接且第二传动块535上设置有与第二传动杆532相适配的第二螺纹孔5351,第二支撑杆534上开设有与第二螺纹孔5351位置对应的第二通孔5341,第二丝杆536穿过第二通孔5341,其一端与第二传动杆532传动连接,第二丝杆536的另一端穿过第二螺纹孔5351后连接有第二阻挡块537,且第二丝杆536转动时,能够带动第二传动块535在第二丝杆536上进行上下移动,从而通过第二支撑杆534带动滑动板54在固定座51上进行上下滑动;第二传动杆532通过支撑座533设置在底座1上,第二传动杆532的一端穿过支撑座533后与第二调节手轮531固定连接,且通过转动第二调节手轮531能够带动第二传动杆532进行转动,从而带动第二丝杆536进行转动。在本发明中,当需要调节主轴滚筒3的位置时,只需手动转动第二调节手轮531,经过第二传动杆532带动第二丝杆536转动,从而带动第二传动块535与第二支撑杆534在第二丝杆536上进行上下移动,从而带动与滑动板54固定连接的主轴滚筒3在固定座51上进行上下滑动,从而方便调节主轴滚筒3与底模滚筒4的距离,适用性广。

[0043] 在本实施例中,第一丝杆525与第一传动杆522相互连接的一端均设置有第一齿轮座10,第一丝杆525与第一传动杆522的第一齿轮座10上均设置有伞齿轮20,第一丝杆525与第一传动杆522垂直设置,通过第一丝杆525与第一传动杆522上的伞齿轮20实现呈垂直设置的第一丝杆525与第一传动杆522的传动;第二丝杆536与第二传动杆532相互连接的一端均设置有第二齿轮座30,第二丝杆536与第二传动杆532的第二齿轮座30上均设置有伞齿轮20,第二丝杆536与第二传动杆532垂直设置,通过第二丝杆536与第二传动杆532上的伞齿轮20实现呈垂直设置的第二丝杆536与第二传动杆532的传动。在本发明中,通过伞齿轮20的设置实现两个成垂直角度的轴即交叉轴间的运动,从而实现能够通过转动第一调节手轮521,就能通过第一传动杆522与第一丝杆525的传动从而通过丝杆传动带动与第一传动块524固定连接的印刷墨座2在滑动板54上进行上下滑动;通过转动第二调节手轮531,就能通过第二传动杆532与第二丝杆536的传动从而通过丝杆传动带动与第二传动块535固定连接的支撑杆534进行移动,进而带动与第二支撑杆534固定连接的滑动板54在固定座51上进行上下滑动,从而方便调节印刷墨座2、主轴滚筒3与底模滚筒4的距离,适用性广。

[0044] 在本实施例中,第一丝杆525与第二丝杆536均与滑动板54平行设置,第一传动杆522、第一支撑杆523、第二传动杆532、第二支撑杆534相互平行设置,第一丝杆525位于第一通孔5231外的部分套设有阻挡环538,第一支撑杆523的两侧面分别与阻挡环538、第一丝杆525的第一齿轮座10相互抵持。在本发明中,通过上述设置使该调节结构的结构更加稳定,而且合理利用空间,通过阻挡环538的设置,能够使滑动板54被第二调节组件53带动的时候,能够牵着第一支撑杆523带动第一丝杆525进行位置移动。

[0045] 在本实施例中,印刷墨座2包括有左侧固定架21、右侧固定架22、墨盒23、导墨辊24、匀墨辊25和传墨辊26,左侧固定架21和右侧固定架22分别滑动连接在两侧滑动板54的第一滑轨55上,墨盒23、匀墨辊25和传墨辊26的两端均分别固定在左侧固定架21与右侧固定架22的内侧,墨盒23内设置有墨槽231,墨槽231底部设置有缝隙,匀墨辊25位于墨槽231

设置有缝隙位置的正下方,传墨辊26位于匀墨辊25朝向主轴滚筒3方向的斜下方;导墨辊24设置在墨槽231内,且导墨辊24的一端伸出右侧固定架22后连接有第一伺服电机61;匀墨辊25的一端伸出右侧固定架22后连接有第二伺服电机62,传墨辊26的一端伸出右侧固定架22后连接有第三伺服电机63;通过第一伺服电机61能够驱动导墨辊24在墨槽231内转动,从而将墨槽231内的油墨导入匀墨辊25上,通过第二伺服电机62能够驱动匀墨辊25进行转动,从而将油墨均匀的导入传墨辊26,通过第三伺服电机63能够驱动传墨辊26进行转动,从而将油墨附着到主轴滚筒3上;墨盒23侧壁还设置有能够调节油墨导出的调节柱232。在本发明中,通过墨盒23的设置,能够方便装墨,通过转动调节柱232,能够推进调节柱232使其挡住墨槽231的缝隙部分,从而调节油墨流下的速度,通过导墨辊24、匀墨辊25和传墨辊26的设置,能够方便油墨的传递,将油墨均匀传递到主轴滚筒3上,使主轴滚筒3上凸起的图案附着上油墨,从而能够方便纸张的印刷。

[0046] 在本实施例中,第一丝杆525、第一传动块524、第二丝杆536和第二传动块535均为2个,2个第一丝杆525分别与第一传动杆522的两端传动连接,且2个第一丝杆525与第一传动杆522相互连接的位置均设置有第一齿轮座10,2个第一传动块524的一端分别与左侧固定架21、右侧固定架22固定连接,2个第一传动块524的另一端均设置有第一螺纹孔5241;2个第二丝杆536分别与第二传动杆532的两侧传动连接,且2个第二丝杆536与第二传动杆532相互连接的位置均设置有第二齿轮座30,2个第二丝杆536之间的距离小于两个第一丝杆525的距离,2个第二传动块535分别固定在第二传动杆532的两侧。在本发明中,通过上述设置,能够通过一个第一传动杆522就能够带动两侧的第一丝杆525进行转动,从而通过丝杆传动带动与2个第一传动块524固定连接的印刷墨座2在滑动板54上进行上下滑动;通过转动第二调节手轮531,就能通过一个第二传动杆532带动两侧的第二丝杆536进行转动,从而通过丝杆传动带动与2个第二传动块535固定连接的支撑杆534进行移动,进而带动与支撑杆534固定连接的滑动板54在固定座51上进行上下滑动,从而方便调节印刷墨座2、主轴滚筒3与底模滚筒4的距离,适用性广。

[0047] 在本实施例中,主轴滚筒3与滑动板54之间还设置有固定组件,固定组件包括有左侧固定板71、连接轴72和右侧固定板73,左侧固定板71与右侧固定板73分别固定连接于底座1两侧的滑动板54上,连接轴72的两端分别与左侧固定板71与右侧固定板73活动连接,主轴滚筒3套设在连接轴72上,且连接轴72的一端伸出右侧固定板73后连接有第四伺服电机64,通过第四伺服电机64能够驱动连接轴72带动主轴滚筒3进行转动。在本发明中,通过固定组件以及第四伺服电机64的设置,能够方便控制主轴滚筒3的转动,从而方便纸张的印刷,提高印刷速度;而且主轴滚筒3位置设置合理,使该印刷机结构紧凑,占地空间小。

[0048] 在本实施例中,底模滚筒4与底座1之间通过限位座41来固定连接,限位座41的截面为凹字形结构,限位座41的底部固定在底座1上靠近固定座51的位置,限位座41的上部两端延伸有两侧的定位板42,两侧的定位板42的顶部均为弧形,两侧定位板42之间活动连接有转动杆43,底模滚筒4套设在转动杆43上,且转动杆43的一端伸出右侧的定位板42后连接有第五伺服电机65,通过第五伺服电机65能够驱动转动杆43带动底模滚筒4进行转动。在本发明中,通过限位座41的设置,使底模滚筒4能够稳定的固定在底座1上,且靠近主轴滚筒3的位置,位置设置合理,使该印刷机结构紧凑,占地空间小;而且通过第五伺服电机65的设置,能够方便控制底模滚筒4的转动,从而方便纸张的印刷,提高印刷速度。

[0049] 在本实施例中,主轴滚筒3下方还设置有纸张牵引杆8。在本发明中,外部的送纸机构将纸张送入后,经过纸张牵引杆8将纸张送入主轴滚筒3与底模滚筒4之间进行印刷。

[0050] 本发明的有益效果在于:相比于现有技术,在本发明中,通过调节机构带动印刷墨座移动至靠近主轴滚筒的位置,将油墨转移至主轴滚筒上,再通过调节机构带动主轴滚筒移动至靠近底模滚筒的位置,使主轴滚筒与底模滚筒之间的间隙与待印刷的纸张厚度适配,然后通过外部的送纸机构将纸张送入主轴滚筒与底模滚筒之间进行印刷;通过上述设置,使该凸版印刷机能够根据需要印刷的纸张厚度,来调节主轴滚筒与底模滚筒之间的距离,适用性广;而且通过伺服电机控制主轴滚筒和底模滚筒的转动,操作更方便,提升了加工效率。

[0051] 以上仅为本发明的较佳实施例而已,并不用以限制本发明,凡在本发明的精神和原则之内所作的任何修改、等同替换和改进等,均应包含在本发明的保护范围之内。

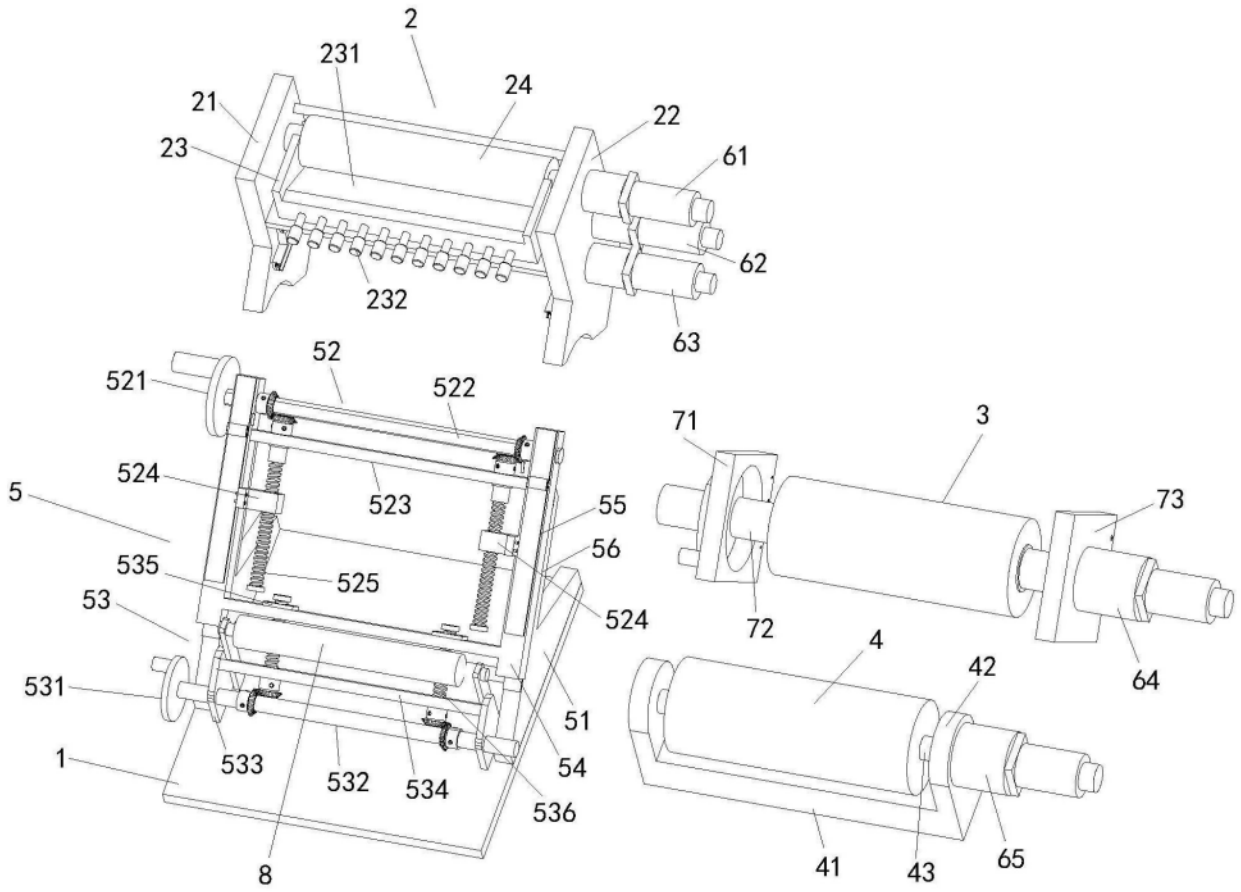


图1

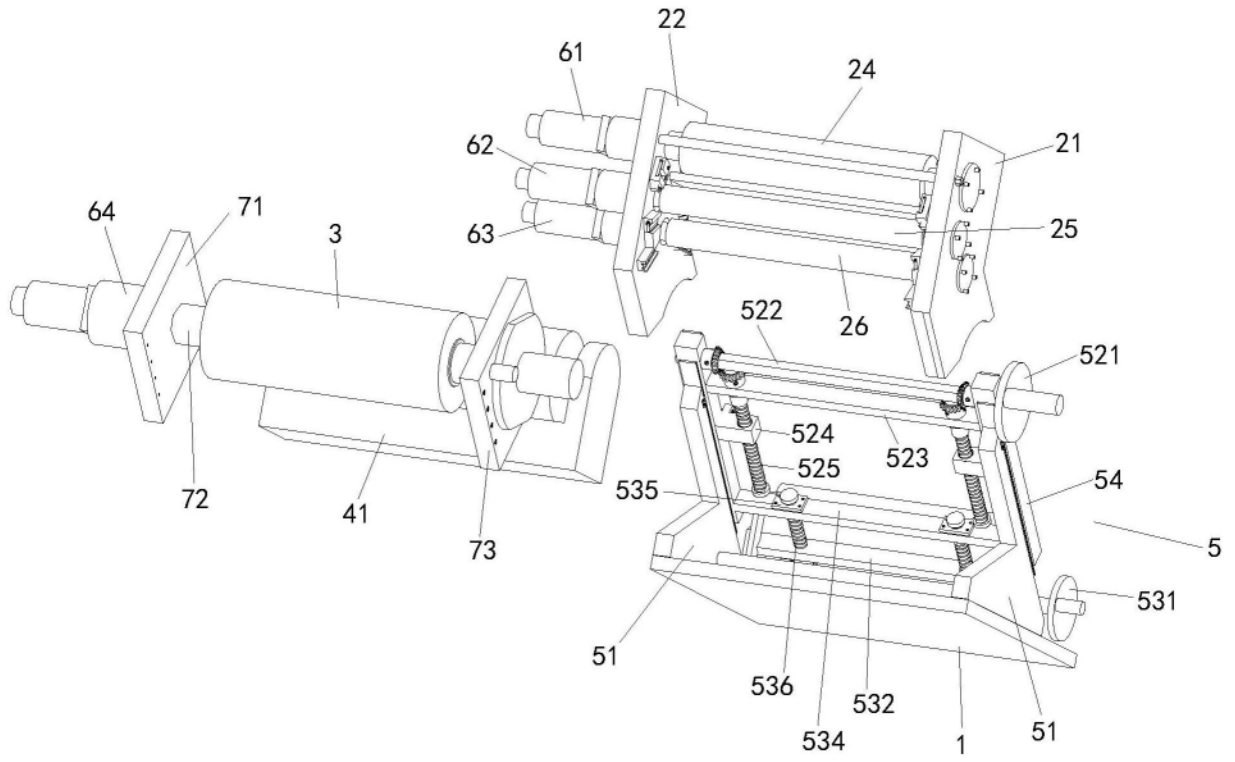


图2

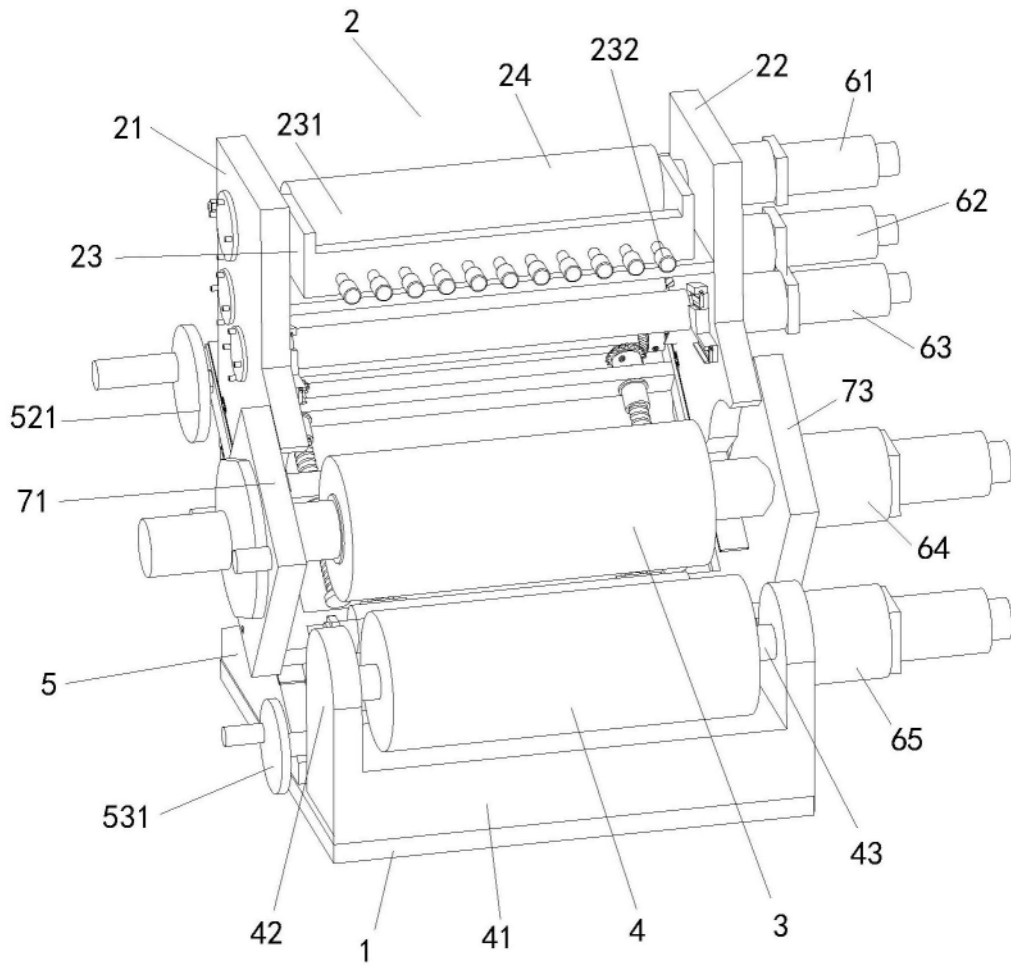


图3

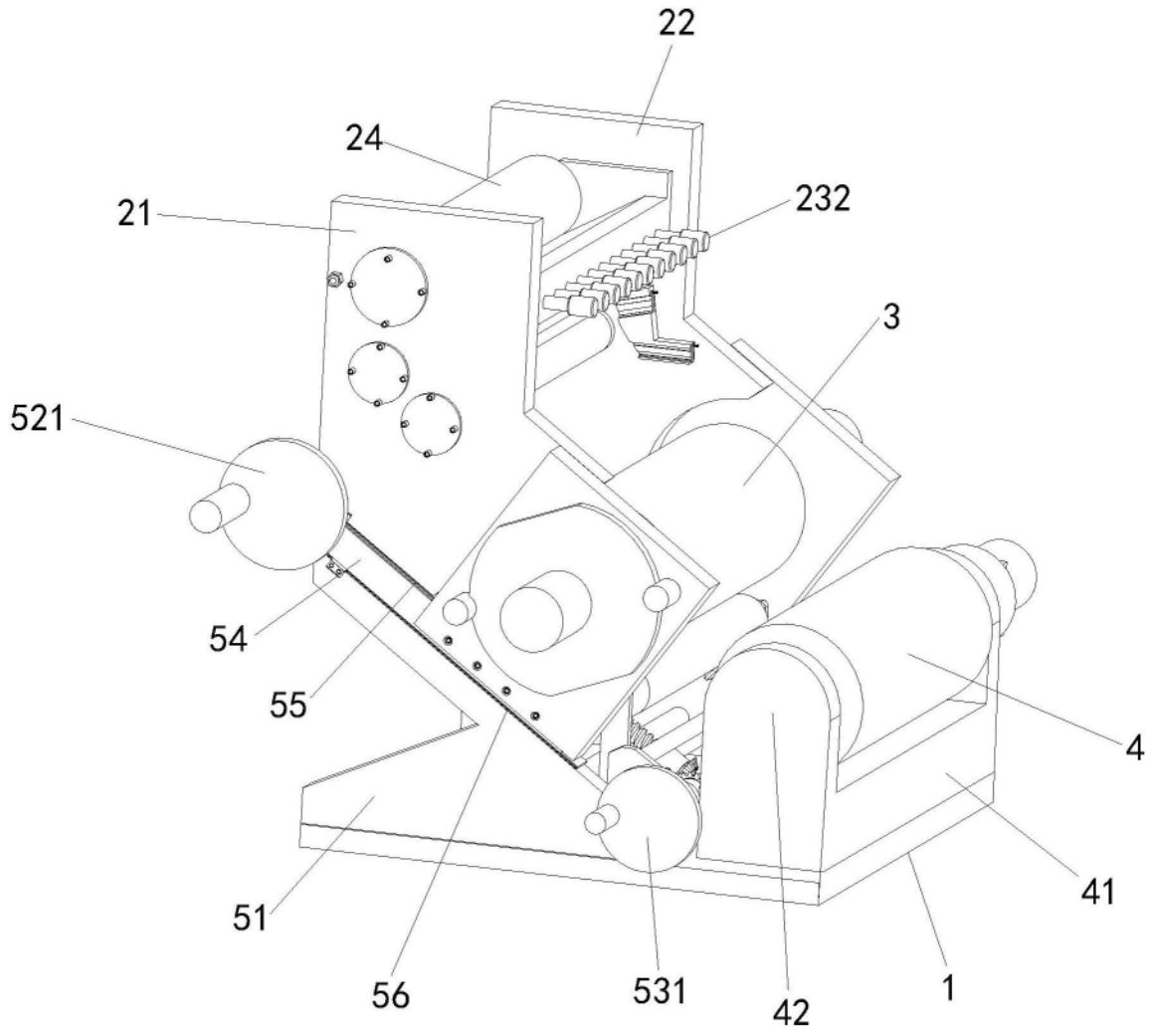


图4

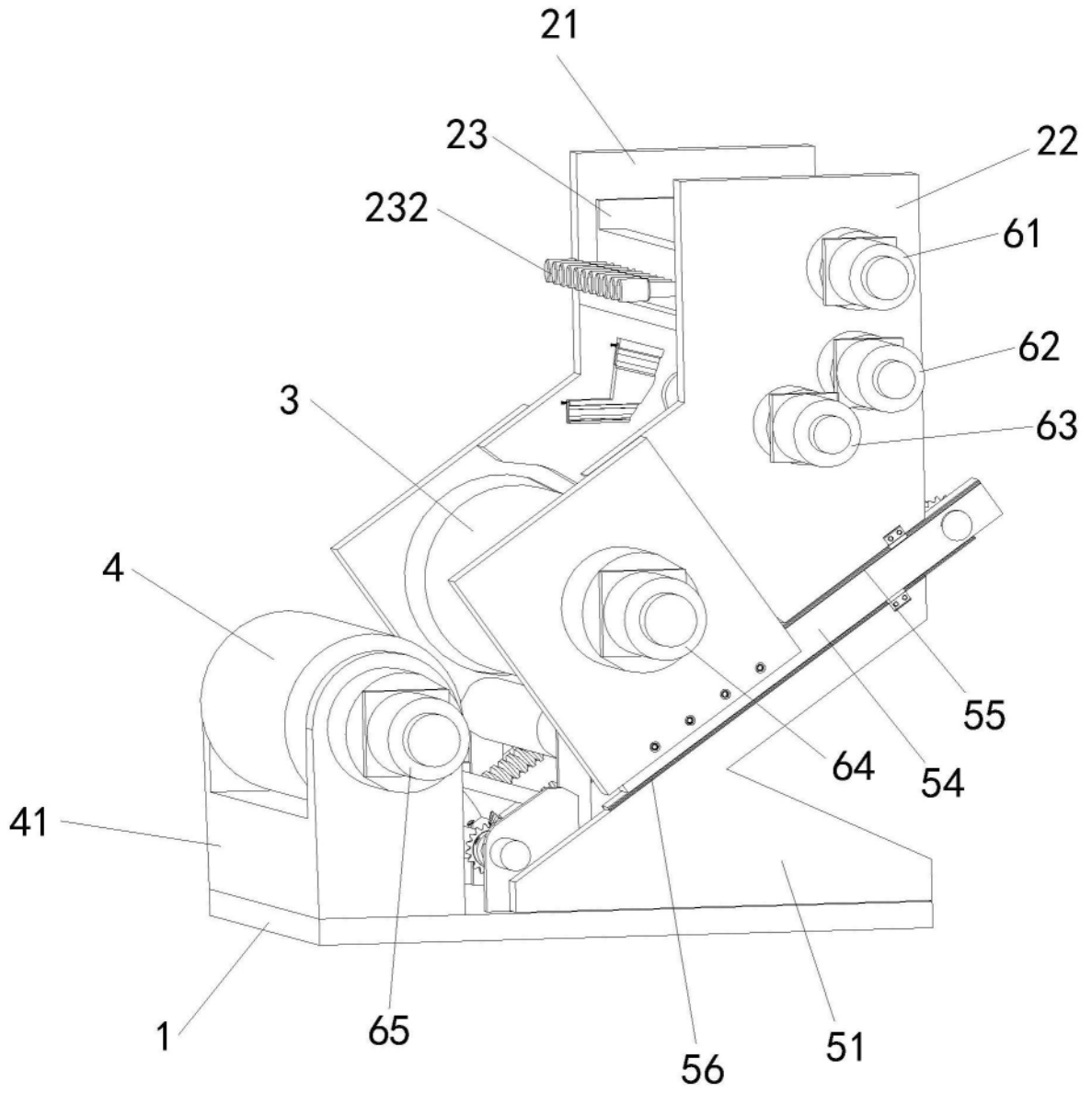


图5

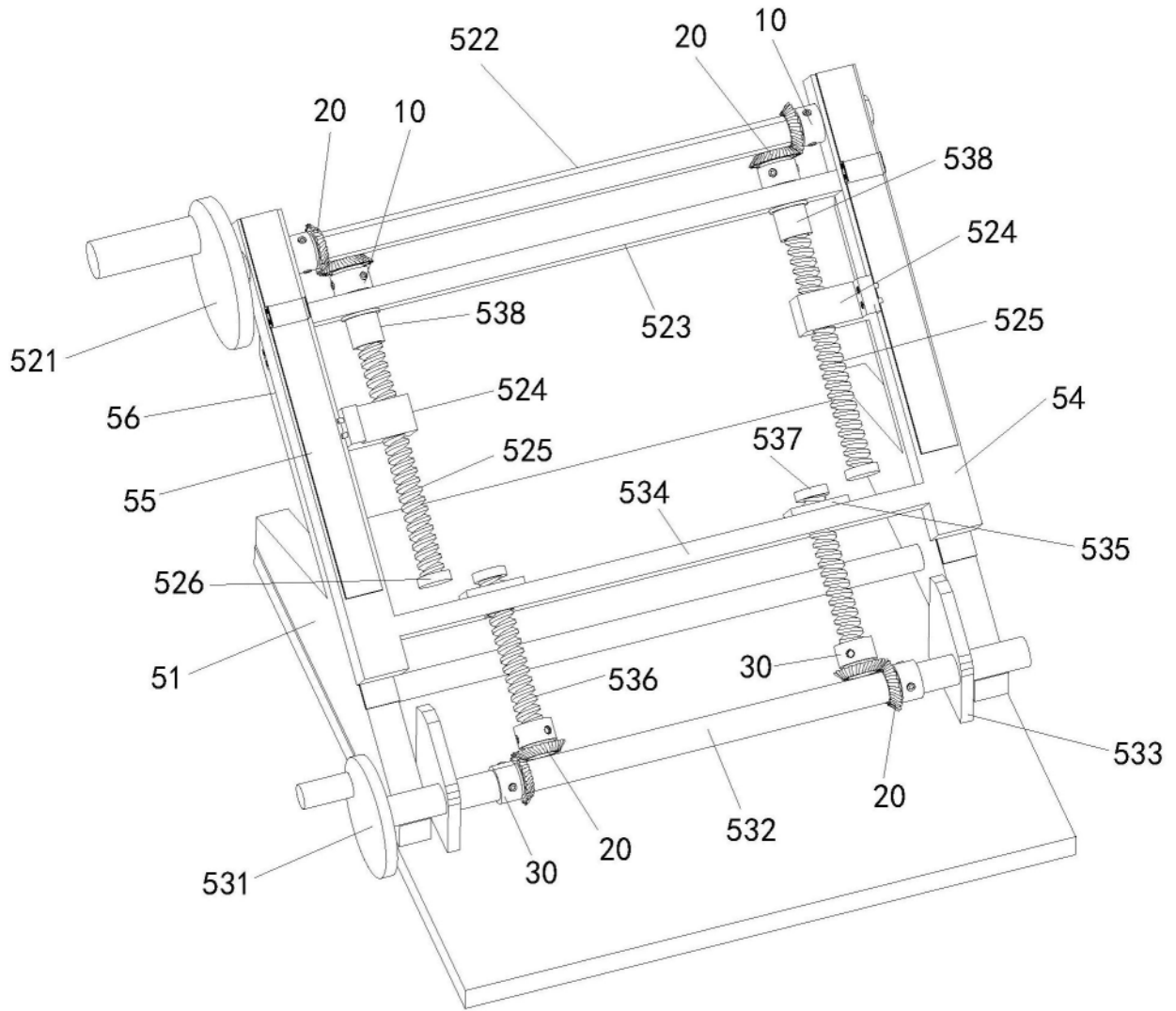


图6

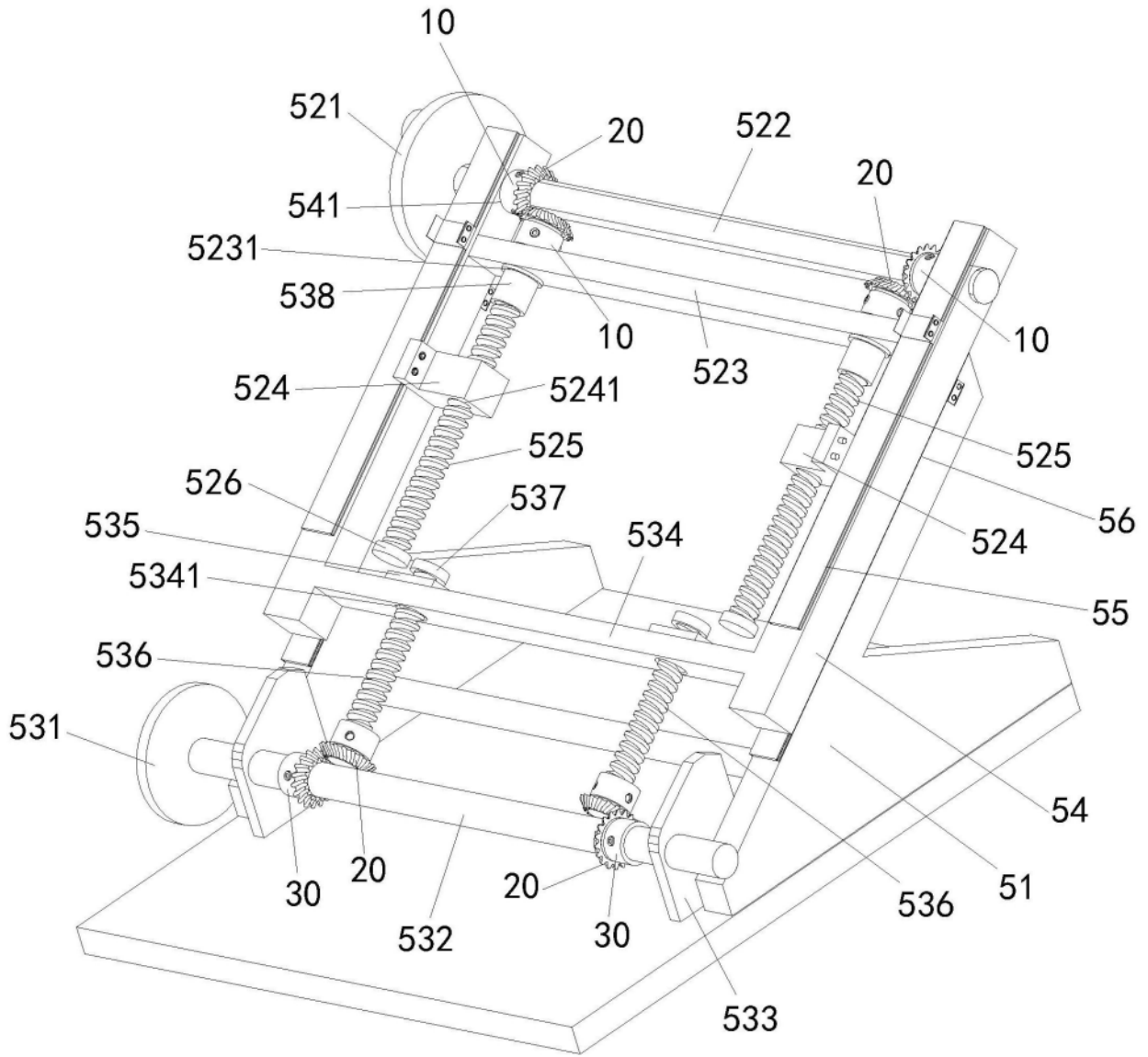


图7

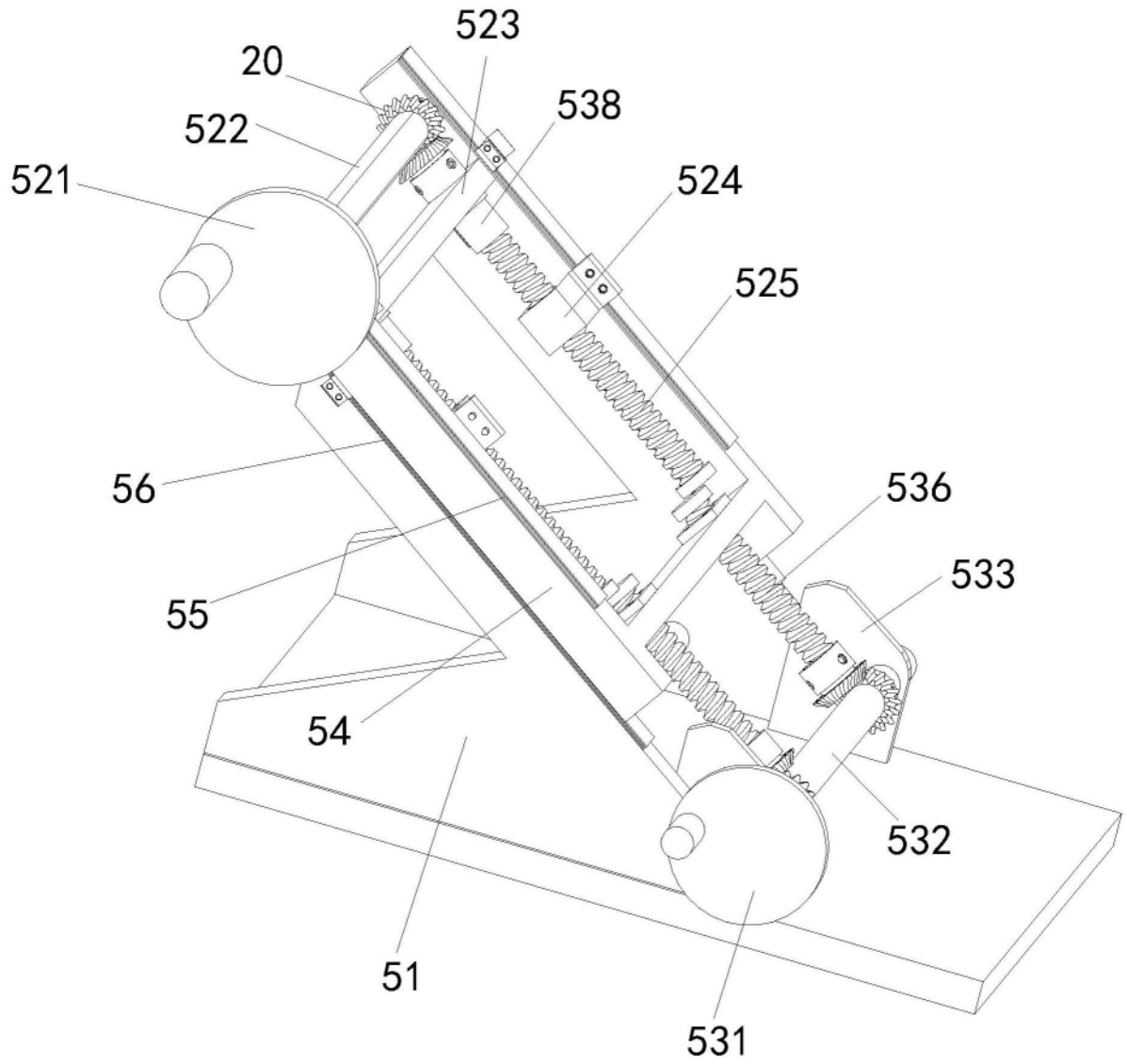


图8

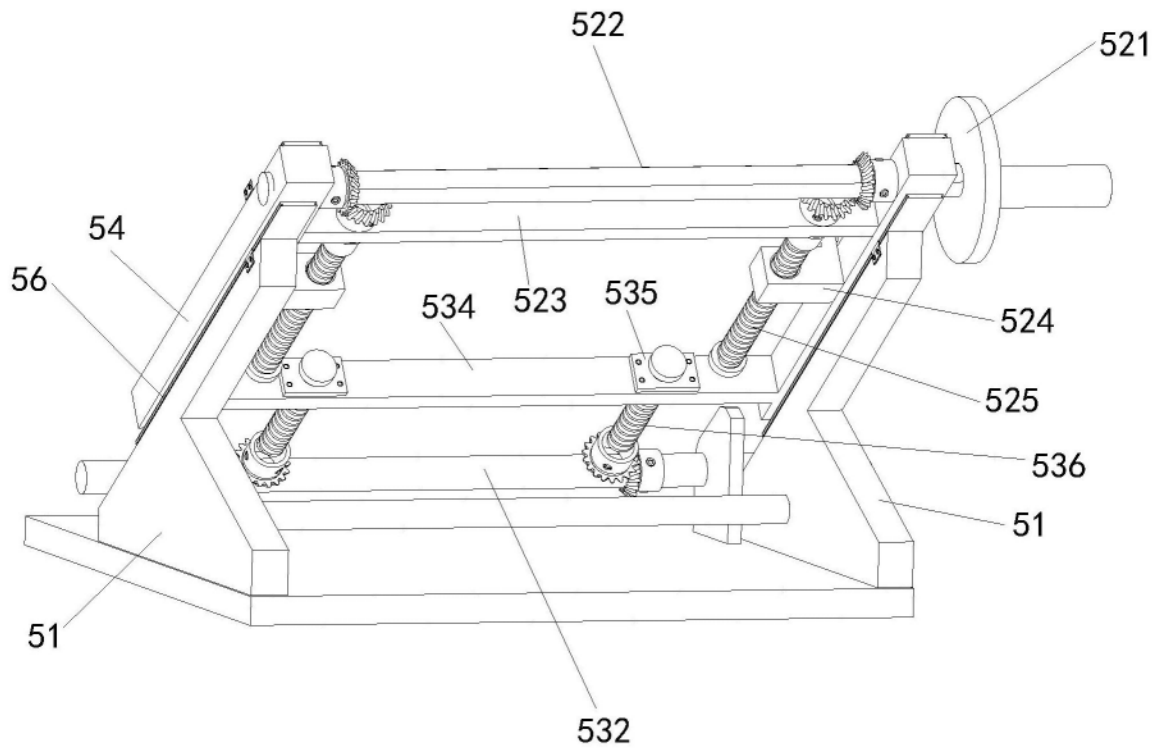


图9

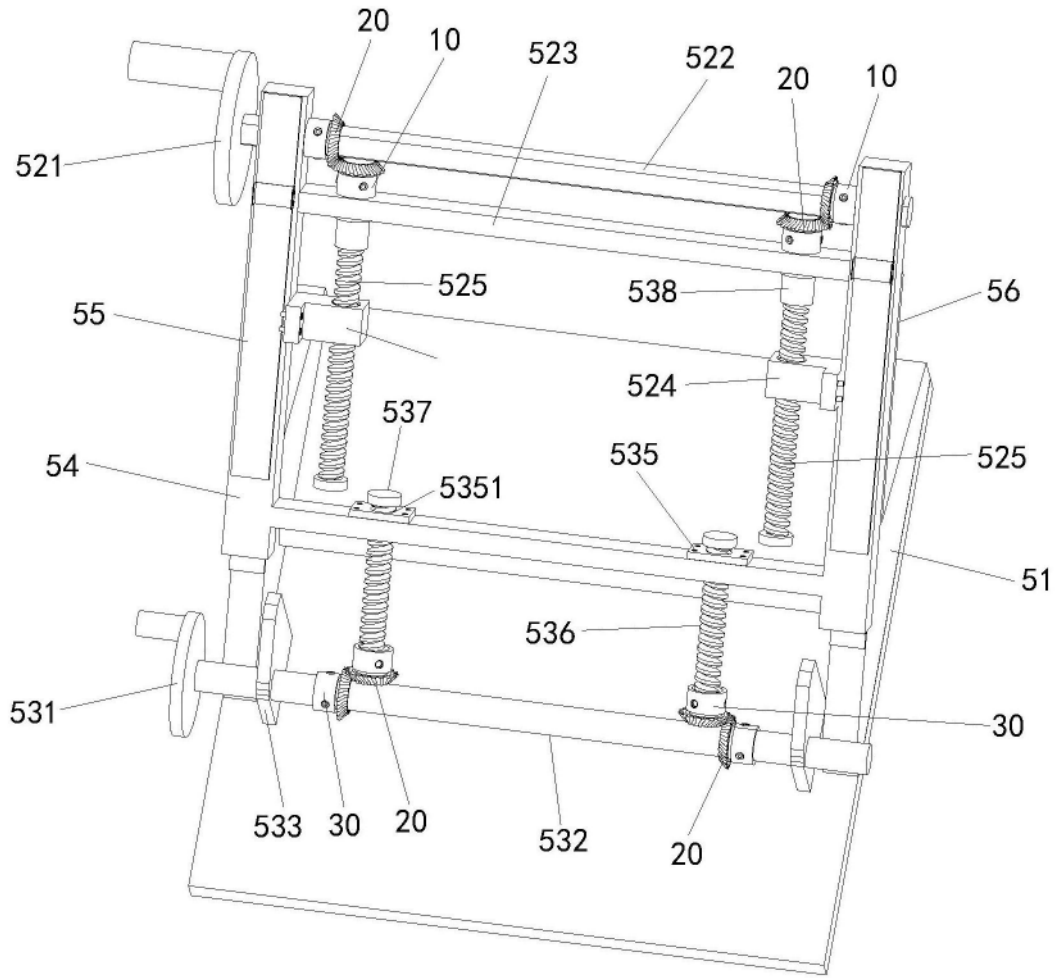


图10