

(12) NACH DEM VERTRAG ÜBER DIE INTERNATIONALE ZUSAMMENARBEIT AUF DEM GEBIET DES PATENTWESENS (PCT) VERÖFFENTLICHTE INTERNATIONALE ANMELDUNG

(19) Weltorganisation für geistiges Eigentum
Internationales Büro



(43) Internationales Veröffentlichungsdatum
12. August 2004 (12.08.2004)

PCT

(10) Internationale Veröffentlichungsnummer
WO 2004/068005 A3

(51) Internationale Patentklassifikation⁷: F16H 61/46,
B60K 31/10

(21) Internationales Aktenzeichen: PCT/EP2004/000492

(22) Internationales Anmeldedatum:
22. Januar 2004 (22.01.2004)

(25) Einreichungssprache: Deutsch

(26) Veröffentlichungssprache: Deutsch

(30) Angaben zur Priorität:
103 03 206.1 28. Januar 2003 (28.01.2003) DE

(71) Anmelder (für alle Bestimmungsstaaten mit Ausnahme von US): ZF FRIEDRICHSHAFEN AG [DE/DE]; 88038 Friedrichshafen (DE).

(72) Erfinder; und

(75) Erfinder/Anmelder (nur für US): BERG, Torsten

[DE/DE]; Pulnitzer-Str. 19a, 01920 Steina (DE). LEGNER, Jürgen [DE/DE]; Schlosshaldenweg 23, 88048 Friedrichshafen (DE). GEIS, Jörg [DE/DE]; Unterer Lettenweg 2/1, 88677 Markdorf (DE).

(74) Gemeinsamer Vertreter: ZF FRIEDRICHSHAFEN AG; 88038 Friedrichshafen (DE).

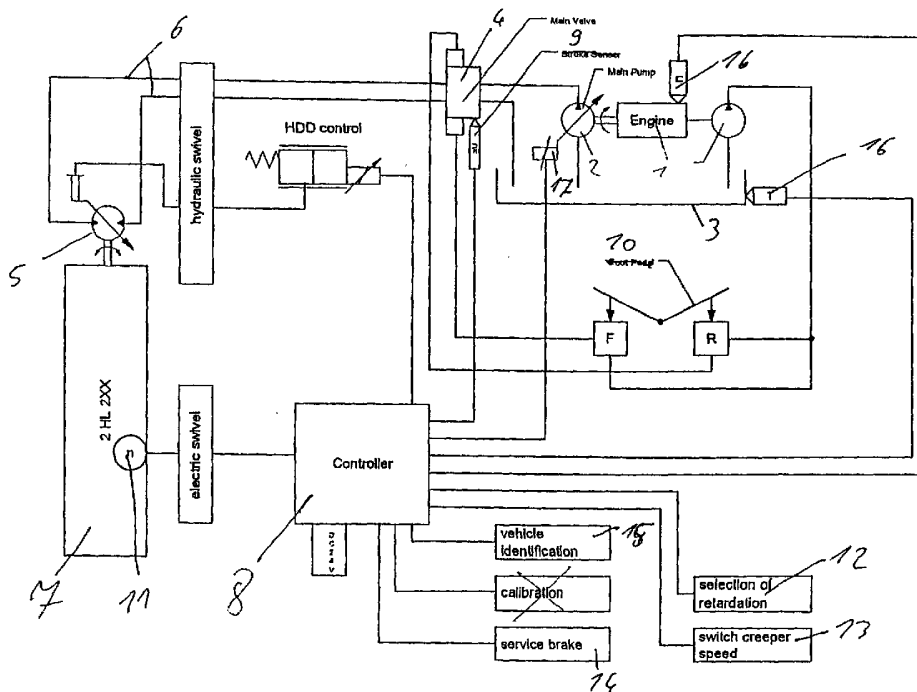
(81) Bestimmungsstaaten (soweit nicht anders angegeben, für jede verfügbare nationale Schutzrechtsart): AE, AG, AL, AM, AT, AU, AZ, BA, BB, BG, BR, BW, BY, BZ, CA, CH, CN, CO, CR, CU, CZ, DK, DM, DZ, EC, EE, EG, ES, FI, GB, GD, GE, GH, GM, HR, HU, ID, IL, IN, IS, JP, KE, KG, KP, KR, KZ, LC, LK, LR, LS, LT, LU, LV, MA, MD, MG, MK, MN, MW, MX, MZ, NA, NI, NO, NZ, OM, PG, PH, PL, PT, RO, SC, SD, SE, SG, SK, SL, SY, TJ, TM, TN, TR, TT, TZ, UA, UG, US, UZ, VC, VN, YU, ZA, ZM, ZW.

(84) Bestimmungsstaaten (soweit nicht anders angegeben, für jede verfügbare regionale Schutzrechtsart): ARIPO (BW,

[Fortsetzung auf der nächsten Seite]

(54) Title: HYDROSTATIC TRANSMISSION

(54) Bezeichnung: HYDROSTATISCHES GETRIEBE



(57) Abstract: Disclosed is a hydrostatic transmission that is operated in an open loop by means of an adjustable hydraulic motor (5). Said hydraulic motor (5) is adjusted for acceleration or deceleration purposes with the aid of an electronic control mechanism (8) such that a desired vehicle speed corresponds to a measured vehicle speed.

[Fortsetzung auf der nächsten Seite]

WO 2004/068005 A3



GH, GM, KE, LS, MW, MZ, SD, SL, SZ, TZ, UG, ZM, ZW), eurasisches (AM, AZ, BY, KG, KZ, MD, RU, TJ, TM), europäisches (AT, BE, BG, CH, CY, CZ, DE, DK, EE, ES, FI, FR, GB, GR, HU, IE, IT, LU, MC, NL, PT, RO, SE, SI, SK, TR), OAPI (BF, BJ, CF, CG, CI, CM, GA, GN, GQ, GW, ML, MR, NE, SN, TD, TG).

Zur Erklärung der Zweibuchstaben-Codes und der anderen Abkürzungen wird auf die Erklärungen ("Guidance Notes on Codes and Abbreviations") am Anfang jeder regulären Ausgabe der PCT-Gazette verwiesen.

Veröffentlicht:

— mit internationalem Recherchenbericht

(88) Veröffentlichungsdatum des internationalen

Recherchenberichts: 29. Dezember 2004

(57) Zusammenfassung: Ein hydrostatisches Getriebe, welches im offenen Kreislauf betrieben wird, wird mit einem verstellbaren Hydromotor (5) betrieben, welcher zum Beschleunigen oder Verzögern mit Hilfe einer elektronischen Steuerung (8) so verstellt wird, dass eine Wunsch-Fahrzeuggeschwindigkeit einer gemessenen Fahrzeuggeschwindigkeit entspricht.

INTERNATIONAL SEARCH REPORT

International Application No
PCT/EP2004/000492

A. CLASSIFICATION OF SUBJECT MATTER
IPC 7 F16H61/46 B60K31/10

According to International Patent Classification (IPC) or to both national classification and IPC

B. FIELDS SEARCHED

Minimum documentation searched (classification system followed by classification symbols)
IPC 7 F16H B60K B60T

Documentation searched other than minimum documentation to the extent that such documents are included in the fields searched

Electronic data base consulted during the international search (name of data base and, where practical, search terms used)

EPO-Internal, PAJ

C. DOCUMENTS CONSIDERED TO BE RELEVANT

Category *	Citation of document, with indication, where appropriate, of the relevant passages	Relevant to claim No.
Y	DE 43 12 716 A (ZAHNRADFABRIK FRIEDRICHSHAFEN) 27 October 1994 (1994-10-27) column 1, line 3 - column 2, line 48; figures 1,2	1,6,7,9
Y	US 6 138 069 A (FISCHER MARK W ET AL) 24 October 2000 (2000-10-24) column 2, line 9 - column 3, line 14 claim 1; figure 1	1,6,7
Y	DE 195 05 691 A (SAUER SUNDSTRAND GMBH & CO) 29 August 1996 (1996-08-29) column 1, lines 6-31 column 2, lines 16-36 column 2, line 51 - column 3, line 25 column 4, lines 13-15 figure 1	1,6,7

Further documents are listed in the continuation of box C.

Patent family members are listed in annex.

* Special categories of cited documents :

- *A* document defining the general state of the art which is not considered to be of particular relevance
- *E* earlier document but published on or after the international filing date
- *L* document which may throw doubts on priority claim(s) or which is cited to establish the publication date of another citation or other special reason (as specified)
- *O* document referring to an oral disclosure, use, exhibition or other means
- *P* document published prior to the international filing date but later than the priority date claimed

- *T* later document published after the international filing date or priority date and not in conflict with the application but cited to understand the principle or theory underlying the invention
- *X* document of particular relevance; the claimed invention cannot be considered novel or cannot be considered to involve an inventive step when the document is taken alone
- *Y* document of particular relevance; the claimed invention cannot be considered to involve an inventive step when the document is combined with one or more other such documents, such combination being obvious to a person skilled in the art.
- *Z* document member of the same patent family

Date of the actual completion of the international search

6 September 2004

Date of mailing of the international search report

21.09.04

Name and mailing address of the ISA

European Patent Office, P.B. 5818 Patentlaan 2
NL - 2280 HV Rijswijk
Tel. (+31-70) 340-2040, Tx. 31 651 epo nl,
Fax: (+31-70) 340-3016

Authorized officer

Daieff, B

INTERNATIONAL SEARCH REPORT

International Application No
PCT/EP2004/000492

C.(Continuation) DOCUMENTS CONSIDERED TO BE RELEVANT		
Category °	Citation of document, with indication, where appropriate, of the relevant passages	Relevant to claim No.
A	WO 02/48581 A (BOMBARDIER INC ; BOMBARDIER JOEL (CA); TODD ANDRE (CA)) 20 June 2002 (2002-06-20) the whole document	1-5,8
A	EP 0 530 842 A (HYDROMATIK GMBH) 10 March 1993 (1993-03-10) cited in the application abstract; figure 1	1,6,7
Y	PATENT ABSTRACTS OF JAPAN vol. 0170, no. 41 (M-1359), 26 January 1993 (1993-01-26) & JP 4 258570 A (KUBOTA CORP), 14 September 1992 (1992-09-14) abstract	9
A	PATENT ABSTRACTS OF JAPAN vol. 0185, no. 26 (M-1683), 5 October 1994 (1994-10-05) & JP 6 183282 A (MAZDA MOTOR CORP), 5 July 1994 (1994-07-05) abstract	9
A	WO 02/057662 A (ICHIMURA KAZUHIRO ; HITACHI CONSTRUCTION MACHINERY (JP)) 25 July 2002 (2002-07-25) abstract	9
P,A	-& EP 1 361 378 A (HITACHI CONSTRUCTION MACHINERY) 12 November 2003 (2003-11-12) abstract; figures 1,3 paragraphs '0025! - '0029!	9
A	DE 195 13 806 A (CATERPILLAR INC) 12 October 1995 (1995-10-12) abstract; figures 1,2,5 column 4, lines 1-11	10
A	DE 195 24 669 A (SAUER SUNDSTRAND GMBH & CO) 9 January 1997 (1997-01-09) abstract; figures 1,2,5 column 4, lines 3-21 column 4, line 67 - column 5, line 10	10

INTERNATIONAL SEARCH REPORT

International application No.

PCT/EP2004/000492

Box I Observations where certain claims were found unsearchable (Continuation of item 1 of first sheet)

This international search report has not been established in respect of certain claims under Article 17(2)(a) for the following reasons:

1. Claims Nos.:
because they relate to subject matter not required to be searched by this Authority, namely:

2. Claims Nos.:
because they relate to parts of the international application that do not comply with the prescribed requirements to such an extent that no meaningful international search can be carried out, specifically:

3. Claims Nos.:
because they are dependent claims and are not drafted in accordance with the second and third sentences of Rule 6.4(a).

Box II Observations where unity of invention is lacking (Continuation of item 2 of first sheet)

This International Searching Authority found multiple inventions in this international application, as follows:

See supplemental sheet

1. As all required additional search fees were timely paid by the applicant, this international search report covers all searchable claims.
2. As all searchable claims could be searched without effort justifying an additional fee, this Authority did not invite payment of any additional fee.
3. As only some of the required additional search fees were timely paid by the applicant, this international search report covers only those claims for which fees were paid, specifically claims Nos.:

4. No required additional search fees were timely paid by the applicant. Consequently, this international search report is restricted to the invention first mentioned in the claims; it is covered by claims Nos.:

Remark on Protest

- The additional search fees were accompanied by the applicant's protest.
 No protest accompanied the payment of additional search fees.

The International Searching Authority has determined that this international application contains multiple (groups of) inventions, namely

1. Claims 1-8

hydrostatic gearbox with means for controlling the road speed or deceleration of the vehicle.

2. Claim 9

hydrostatic gearbox with means for limiting the oil temperature.

3. Claim 10

hydrostatic gearbox with means for adaptive determination of the minimal displacement capacity.

INTERNATIONAL SEARCH REPORT

International Application No
PCT/EP2004/000492

Patent document cited in search report		Publication date	Patent family member(s)	Publication date
DE 4312716	A	27-10-1994	DE 4312716 A1	27-10-1994
			DE 59401088 D1	02-01-1997
			WO 9423964 A1	27-10-1994
			EP 0693997 A1	31-01-1996
			JP 8508809 T	17-09-1996
US 6138069	A	24-10-2000	NONE	
DE 19505691	A	29-08-1996	DE 19505691 A1	29-08-1996
WO 0248581	A	20-06-2002	WO 0248581 A1	20-06-2002
			CA 2431381 A1	20-06-2002
			US 2004074691 A1	22-04-2004
EP 0530842	A	10-03-1993	DE 4129667 A1	18-03-1993
			DE 59206903 D1	19-09-1996
			EP 0530842 A2	10-03-1993
JP 4258570	A	14-09-1992	NONE	
JP 6183282	A	05-07-1994	JP 3402639 B2	06-05-2003
WO 02057662	A	25-07-2002	WO 02057662 A1	25-07-2002
			CN 1418298 T	14-05-2003
			EP 1361378 A1	12-11-2003
			US 2004060206 A1	01-04-2004
EP 1361378	A	12-11-2003	WO 02057662 A1	25-07-2002
			CN 1418298 T	14-05-2003
			EP 1361378 A1	12-11-2003
			US 2004060206 A1	01-04-2004
DE 19513806	A	12-10-1995	US 5435131 A	25-07-1995
			DE 19513806 A1	12-10-1995
			JP 7293690 A	07-11-1995
DE 19524669	A	09-01-1997	DE 19524669 A1	09-01-1997
			US 5628187 A	13-05-1997

A. KLASSIFIZIERUNG DES ANMELDUNGSGEGENSTANDES
IPK 7 F16H61/46 B60K31/10

Nach der Internationalen Patentklassifikation (IPK) oder nach der nationalen Klassifikation und der IPK

B. RECHERCHIERTE GEBIETE

Recherchierter Mindestprüfstoff (Klassifikationssystem und Klassifikationssymbole)
IPK 7 F16H B60K B60T

Recherchierte aber nicht zum Mindestprüfstoff gehörende Veröffentlichungen, soweit diese unter die recherchierten Gebiete fallen

Während der internationalen Recherche konsultierte elektronische Datenbank (Name der Datenbank und evtl. verwendete Suchbegriffe)

EPO-Internal, PAJ

C. ALS WESENTLICH ANGESEHENE UNTERLAGEN

Kategorie ^o	Bezeichnung der Veröffentlichung, soweit erforderlich unter Angabe der in Betracht kommenden Teile	Betr. Anspruch Nr.
Y	DE 43 12 716 A (ZAHNRADFABRIK FRIEDRICHSHAFEN) 27. Oktober 1994 (1994-10-27) Spalte 1, Zeile 3 - Spalte 2, Zeile 48; Abbildungen 1,2	1,6,7,9
Y	US 6 138 069 A (FISCHER MARK W ET AL) 24. Oktober 2000 (2000-10-24) Spalte 2, Zeile 9 - Spalte 3, Zeile 14 Anspruch 1; Abbildung 1	1,6,7
Y	DE 195 05 691 A (SAUER SUNDSTRAND GMBH & CO) 29. August 1996 (1996-08-29) Spalte 1, Zeilen 6-31 Spalte 2, Zeilen 16-36 Spalte 2, Zeile 51 - Spalte 3, Zeile 25 Spalte 4, Zeilen 13-15 Abbildung 1	1,6,7
	----- -/--	



Weitere Veröffentlichungen sind der Fortsetzung von Feld C zu entnehmen



Siehe Anhang Patentfamilie

^o Besondere Kategorien von angegebenen Veröffentlichungen :

- *A* Veröffentlichung, die den allgemeinen Stand der Technik definiert, aber nicht als besonders bedeutsam anzusehen ist
- *E* älteres Dokument, das jedoch erst am oder nach dem internationalen Anmeldedatum veröffentlicht worden ist
- *L* Veröffentlichung, die geeignet ist, einen Prioritätsanspruch zweifelhaft erscheinen zu lassen, oder durch die das Veröffentlichungsdatum einer anderen im Recherchenbericht genannten Veröffentlichung belegt werden soll oder die aus einem anderen besonderen Grund angegeben ist (wie ausgeführt)
- *O* Veröffentlichung, die sich auf eine mündliche Offenbarung, eine Benutzung, eine Ausstellung oder andere Maßnahmen bezieht
- *P* Veröffentlichung, die vor dem internationalen Anmeldedatum, aber nach dem beanspruchten Prioritätsdatum veröffentlicht worden ist

T Spätere Veröffentlichung, die nach dem internationalen Anmeldedatum oder dem Prioritätsdatum veröffentlicht worden ist und mit der Anmeldung nicht kollidiert, sondern nur zum Verständnis des der Erfindung zugrundeliegenden Prinzips oder der ihr zugrundeliegenden Theorie angegeben ist

X Veröffentlichung von besonderer Bedeutung; die beanspruchte Erfindung kann allein aufgrund dieser Veröffentlichung nicht als neu oder auf erfinderischer Tätigkeit beruhend betrachtet werden

Y Veröffentlichung von besonderer Bedeutung; die beanspruchte Erfindung kann nicht als auf erfinderischer Tätigkeit beruhend betrachtet werden, wenn die Veröffentlichung mit einer oder mehreren anderen Veröffentlichungen dieser Kategorie in Verbindung gebracht wird und diese Verbindung für einen Fachmann naheliegend ist

& Veröffentlichung, die Mitglied derselben Patentfamilie ist

Datum des Abschlusses der internationalen Recherche

6. September 2004

Absenddatum des internationalen Recherchenberichts

21.09.04

Name und Postanschrift der Internationalen Recherchenbehörde
Europäisches Patentamt, P.B. 5818 Patentlaan 2
NL - 2280 HV Rijswijk
Tel. (+31-70) 340-2040, Tx. 31 651 epo nl,
Fax: (+31-70) 340-3016

Bevollmächtigter Bediensteter

Daieff, B

C.(Fortsetzung) ALS WESENTLICH ANGESEHENE UNTERLAGEN		
Kategorie°	Bezeichnung der Veröffentlichung, soweit erforderlich unter Angabe der in Betracht kommenden Teile	Betr. Anspruch Nr.
A	WO 02/48581 A (BOMBARDIER INC ; BOMBARDIER JOEL (CA); TODD ANDRE (CA)) 20. Juni 2002 (2002-06-20) das ganze Dokument	1-5,8
A	EP 0 530 842 A (HYDROMATIK GMBH) 10. März 1993 (1993-03-10) in der Anmeldung erwähnt Zusammenfassung; Abbildung 1	1,6,7
Y	PATENT ABSTRACTS OF JAPAN Bd. 0170, Nr. 41 (M-1359), 26. Januar 1993 (1993-01-26) & JP 4 258570 A (KUBOTA CORP), 14. September 1992 (1992-09-14) Zusammenfassung	9
A	PATENT ABSTRACTS OF JAPAN Bd. 0185, Nr. 26 (M-1683), 5. Oktober 1994 (1994-10-05) & JP 6 183282 A (MAZDA MOTOR CORP), 5. Juli 1994 (1994-07-05) Zusammenfassung	9
A	WO 02/057662 A (ICHIMURA KAZUHIRO ; HITACHI CONSTRUCTION MACHINERY (JP)) 25. Juli 2002 (2002-07-25) Zusammenfassung	9
P,A	-& EP 1 361 378 A (HITACHI CONSTRUCTION MACHINERY) 12. November 2003 (2003-11-12) Zusammenfassung; Abbildungen 1,3 Absätze '0025! - '0029!	9
A	DE 195 13 806 A (CATERPILLAR INC) 12. Oktober 1995 (1995-10-12) Zusammenfassung; Abbildungen 1,2,5 Spalte 4, Zeilen 1-11	10
A	DE 195 24 669 A (SAUER SUNDSTRAND GMBH & CO) 9. Januar 1997 (1997-01-09) Zusammenfassung; Abbildungen 1,2,5 Spalte 4, Zeilen 3-21 Spalte 4, Zeile 67 - Spalte 5, Zeile 10	10

Feld II Bemerkungen zu den Ansprüchen, die sich als nicht recherchierbar erwiesen haben (Fortsetzung von Punkt 2 auf Blatt 1)

Gemäß Artikel 17(2)a) wurde aus folgenden Gründen für bestimmte Ansprüche kein Recherchenbericht erstellt:

1. Ansprüche Nr.
weil sie sich auf Gegenstände beziehen, zu deren Recherche die Behörde nicht verpflichtet ist, nämlich

2. Ansprüche Nr.
weil sie sich auf Teile der internationalen Anmeldung beziehen, die den vorgeschriebenen Anforderungen so wenig entsprechen, daß eine sinnvolle internationale Recherche nicht durchgeführt werden kann, nämlich

3. Ansprüche Nr.
weil es sich dabei um abhängige Ansprüche handelt, die nicht entsprechend Satz 2 und 3 der Regel 6.4 a) abgefaßt sind.

Feld III Bemerkungen bei mangelnder Einheitlichkeit der Erfindung (Fortsetzung von Punkt 3 auf Blatt 1)

Die internationale Recherchenbehörde hat festgestellt, daß diese internationale Anmeldung mehrere Erfindungen enthält:

siehe Zusatzblatt

1. Da der Anmelder alle erforderlichen zusätzlichen Recherchegebühren rechtzeitig entrichtet hat, erstreckt sich dieser internationale Recherchenbericht auf alle recherchierbaren Ansprüche.

2. Da für alle recherchierbaren Ansprüche die Recherche ohne einen Arbeitsaufwand durchgeführt werden konnte, der eine zusätzliche Recherchegebühr gerechtfertigt hätte, hat die Behörde nicht zur Zahlung einer solchen Gebühr aufgefordert.

3. Da der Anmelder nur einige der erforderlichen zusätzlichen Recherchegebühren rechtzeitig entrichtet hat, erstreckt sich dieser internationale Recherchenbericht nur auf die Ansprüche, für die Gebühren entrichtet worden sind, nämlich auf die Ansprüche Nr.

4. Der Anmelder hat die erforderlichen zusätzlichen Recherchegebühren nicht rechtzeitig entrichtet. Der internationale Recherchenbericht beschränkt sich daher auf die in den Ansprüchen zuerst erwähnte Erfindung; diese ist in folgenden Ansprüchen erfaßt:

- Bemerkungen hinsichtlich eines Widerspruchs**
- Die zusätzlichen Gebühren wurden vom Anmelder unter Widerspruch gezahlt.
- Die Zahlung zusätzlicher Recherchegebühren erfolgte ohne Widerspruch.

WEITERE ANGABEN

PCT/ISA/ 210

Die internationale Recherchenbehörde hat festgestellt, dass diese internationale Anmeldung mehrere (Gruppen von) Erfindungen enthält, nämlich:

1. Ansprüche: 1-8

Hydrostatisches Getriebe mit Mitteln zur Regelung der Fahrgeschwindigkeit bzw. der Verzögerung eines Fahrzeugs

2. Anspruch: 9

Hydrostatisches Getriebe mit Mitteln zur Begrenzung der Öltemperatur

3. Anspruch: 10

Hydrostatisches Getriebe mit Mitteln zur adaptiven Ermittlung des minimalen Schluckvolumens

INTERNATIONALER RECHERCHENBERICHT

Internationales Aktenzeichen

PCT/EP2004/000492

Im Recherchenbericht angeführtes Patentdokument		Datum der Veröffentlichung	Mitglied(er) der Patentfamilie	Datum der Veröffentlichung
DE 4312716	A	27-10-1994	DE 4312716 A1	27-10-1994
			DE 59401088 D1	02-01-1997
			WO 9423964 A1	27-10-1994
			EP 0693997 A1	31-01-1996
			JP 8508809 T	17-09-1996
US 6138069	A	24-10-2000	KEINE	
DE 19505691	A	29-08-1996	DE 19505691 A1	29-08-1996
WO 0248581	A	20-06-2002	WO 0248581 A1	20-06-2002
			CA 2431381 A1	20-06-2002
			US 2004074691 A1	22-04-2004
EP 0530842	A	10-03-1993	DE 4129667 A1	18-03-1993
			DE 59206903 D1	19-09-1996
			EP 0530842 A2	10-03-1993
JP 4258570	A	14-09-1992	KEINE	
JP 6183282	A	05-07-1994	JP 3402639 B2	06-05-2003
WO 02057662	A	25-07-2002	WO 02057662 A1	25-07-2002
			CN 1418298 T	14-05-2003
			EP 1361378 A1	12-11-2003
			US 2004060206 A1	01-04-2004
EP 1361378	A	12-11-2003	WO 02057662 A1	25-07-2002
			CN 1418298 T	14-05-2003
			EP 1361378 A1	12-11-2003
			US 2004060206 A1	01-04-2004
DE 19513806	A	12-10-1995	US 5435131 A	25-07-1995
			DE 19513806 A1	12-10-1995
			JP 7293690 A	07-11-1995
DE 19524669	A	09-01-1997	DE 19524669 A1	09-01-1997
			US 5628187 A	13-05-1997