

(19) 世界知的所有権機関  
国際事務局



(43) 国際公開日  
2005年9月9日 (09.09.2005)

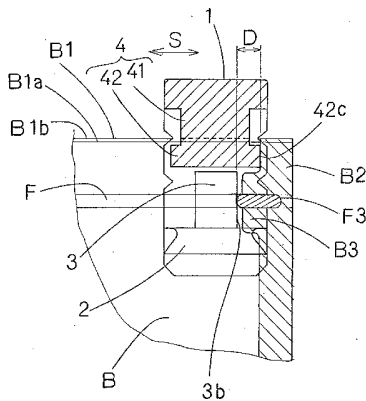
PCT

(10) 国際公開番号  
WO 2005/082732 A1

- (51) 国際特許分類7: **B65D 33/25**
- (21) 国際出願番号: PCT/JP2004/002346
- (22) 国際出願日: 2004年2月27日 (27.02.2004)
- (25) 国際出願の言語: 日本語
- (26) 国際公開の言語: 日本語
- (71) 出願人 (米国を除く全ての指定国について): 株式会社アール (ARU CORP.) [JP/JP]; 〒6330068 奈良県桜井市大字東新堂85番地の1 Nara (JP).
- (72) 発明者; および
- (75) 発明者/出願人 (米国についてのみ): 大坪 良一 (OOT-SUBO, Ryouichi) [JP/JP]; 〒6330068 奈良県桜井市大字東新堂85番地の1 株式会社アール内 Nara (JP). 楠間 武文 (KUSUMA, Takehumi) [JP/JP]; 〒1600023 東京都新宿区西新宿7-20-2 株式会社アール東京営業所内 Tokyo (JP).
- (74) 代理人: 鮫島 武信 (SAMEJIMA, Takenobu); 〒5500014 大阪府大阪市西区北堀江1丁目7-3 大花興産ビル2F Osaka (JP).
- (81) 指定国 (表示のない限り、全ての種類の国内保護が可能): AE, AG, AL, AM, AT, AU, AZ, BA, BB, BG, BR, BW, BY, BZ, CA, CH, CN, CO, CR, CU, CZ, DE, DK, DM, DZ, EC, EE, EG, ES, FI, GB, GD, GE, GH, GM, HR, HU, ID, IL, IN, IS, JP, KE, KG, KP, KR, KZ, LC, LK, LR, LS, LT, LU, LV, MA, MD, MG, MK, MN, MW, MX, MZ, NA, NI, NO, NZ, OM, PG, PH, PL, PT, RO, RU, SC, SD, SE, SG, SK, SL, SY, TJ, TM, TN, TR, TT, TZ, UA, UG, US, UZ, VC, VN, YU, ZA, ZM, ZW.
- (84) 指定国 (表示のない限り、全ての種類の広域保護が可能): ARIPO (BW, GH, GM, KE, LS, MW, MZ, SD, SL, SZ, TZ, UG, ZM, ZW), ユーラシア (AM, AZ, BY, KG, KZ, MD, RU, TJ, TM), ヨーロッパ (AT, BE, BG, CH, CY, CZ, DE, DK, EE, ES, FI, FR, GB, GR, HU, IE, IT, LU, MC, NL, PT, RO, SE, SI, SK, TR), OAPI (BF, BJ, CF, CG, CI, CM, GA, GN, GQ, GW, ML, MR, NE, SN, TD, TG).
- 添付公開書類:  
— 国際調査報告書
- 2文字コード及び他の略語については、定期発行される各PCTガゼットの巻頭に掲載されている「コードと略語のガイダンスノート」を参照。

(54) Title: SLIDER FOR SEALED BAG AND SEALED BAG WITH THE SLIDER

(54) 発明の名称: 密封袋用のスライダー及びこのスライダーを備えた密封袋



(57) Abstract: A slider (1) for closing an opening part (B1) by sliding, from the outside, a fastener member (F) installed oppositely to the opening part (B1) inner surface of a sealed bag (B) for engagement, comprising two opposed pieces (2) connected to each other on the base end side and disposed oppositely to each other at a specified interval on the tip end side, wherein pressing projections (3) for pressing a fastener member (F) are provided on the opposed pieces so as to be projected from the inner surfaces of the opposed pieces (2), a tongue-shaped stopper (4) projected from a part of the opposed pieces (2) to a position between both opposed pieces (2) and (2) is installed, the tip of the stopper (4) is positioned on the base end side of the pressing projections (3), and the stopper (4) is formed of a base part (41) provided on the opposed pieces (2) and an expanded part (42) provided on the tip side of the base part (41). The width dimension of the expanded part (42) along a slide direction S exceeds the width dimension of the base part (41) and the width dimension of the expanded part (42) is equal to or less than the width dimension of the opposed pieces (2). A dimension between the end of one pressing projection (3) and the end of the other pressing projection (3) in the sliding direction S is equal to or less than

the width dimension of the expanded part (42).

(57) 要約: 密封袋Bの開口部B1の内面に対向するようにして設けられたファスナー部材Fを外側からスライドさせることにより嵌合させて、開口部B1を閉鎖するためのスライダー1であって、基端側においては接合され、先端側においては所定の間隔を置いて配位された、対向する2枚の対向片2を備え、対向片2の内面から突出するように、ファスナー部材Fを押圧するための押圧突起3が設けられ、対向片2の一部から両対向片2、2間へと突出する舌片状のストッパー4が設けられ、このストッパー4の先端は上記押圧突起3よりも基端側に位置し、ストッパー4が、対向片2に設けられた基部41と、基部41の先端側に設けられた拡大部42とを有し、拡大部42のスライド方向Sに沿う寸法である幅寸法は、基部41の幅寸法を超えるものであって、かつ、拡大部42の幅寸法が対向片2の幅寸法以下とされており、押圧突起3のうち、スライド方向Sにおける一方側の端辺と他方側の端辺との間の寸法が、拡大部42の幅寸法以下とされた密封袋用のスライダーを提供する。

WO 2005/082732 A1

## 明 細 書

密封袋用のスライダー及びこのスライダーを備えた密封袋

## 5 技術分野

本願発明は、密封袋の開口部の内面に対向するようにして設けられたファスナー部材を、密封袋の外側からスライドさせることによって嵌合させ、この開口部を閉鎖するためのスライダーの改良に関するものである。

## 10 背景技術

従来、この種のスライダーとしては、数多くのものが提供されており、例えば、日本国登録実用新案第3059677号公報に記載の考案に示されたものが知られている。これは、図8に示すように、基部101から一体に対向して設けた2枚の対向片102を備え、この対向片102の内面に、密封袋（図9参照）のファスナー部材202を密封袋の外側から挟み込んでファスナー部材202を留めるための嵌入溝103を設けると共に、上記対向片102の基部101から両条片102、102間に舌片状のストッパー104を突出するように設けて、その先端が上記嵌入溝103の、上記基部101側における手前に位置するように短めに設け、かつスライダー自体の弾性により、上記対向片102を圧着させて構成したものである。

上記の構成により、スライダーの両対向片102、102の前方閉じ合わせ部102aを該両対向片102の弾性力に抗して押し開き、両条片102、102間で密封袋の開口部201の辺縁を挟着して、対向片102の内面に設けた嵌入溝103内に密封袋の開口部201の辺縁における両側の内面に設けたファスナー部材202を嵌入させるだけの簡単な手段により、スライダーを密封袋の開口部201の辺縁に取り付けた後、このスライダーのスライド操作によって、密封

袋の開口部 201 を円滑確実に、かつ能率的に繰返して密閉できる。

しかし、この従来のスライダーにおいては、上記の前方閉じ合わせ部 102 a を対向片 102 の弾性力に抗して押し開くことにつき、拡開器具の力を借りずに行うことが困難であったため、密封袋の利用者の各家庭などにおいて、密封袋からスライダーが外れてしまった際に、利用者が手でスライダーを取り付けることが難しかった。

一方、このスライダーを取り付ける対象物である密封袋は、2枚の樹脂製シートを接着したことにより形成されることが多く、図9に示すように、この密封袋の開口部 201 における内面に、対向する凸条部と凹条部とからなるファスナー部材 202 が設けられ、この凸条部と凹条部とを嵌合させることにより開口部 201 を閉鎖可能となっている。

この開口部 201 の両端部分においては、上記樹脂製シートがヒートシールなどの手段によって接着されることにより、端部シール 203 が形成されており、上記ファスナー部材 202 の端部の所定範囲は、端部シール 203 に挟み込まれたことにより、凸条部と凹条部とが嵌合したままであって、空気の流通を遮断する常時遮断部分 202 a となっている。

なお、この端部シール 203 におけるファスナー部材 202 を挟む、図示上下部分は、上記のようにファスナー部材 202 を挟み込んで常時遮断部分 202 a を確実に形成するために、図示したように端部シール 203 が開口部 201 の内側寄りにせり出して形成されている。よって、上記の常時遮断部分 202 a も、それに応じて開口部 201 の内側寄りの位置となる。

一方、ファスナー部材 202 をより強力に押圧するために、図8に破線で示したように、上記の嵌入溝 103 の内部に押圧突起 105 を設けたスライダーが存在する。

ここで、図9に示したように、ファスナー部材 202 よりも上側の端部シール

203の位置よりも、上記常時遮断部分202aの方が、開口部201の内側寄りに位置しているため、この押圧突起105を設けたスライダを用いた場合においては、押圧突起105と常時遮断部分202aとの間に隙間ができて、密封袋の内部と外部との間の気密性が保たれず、ファスナー部材202を閉鎖した状態にもかかわらず、図9に矢印で示したように空気が通ってしまうという、いわゆる毛細管現象が発生する場合があって、これは、密封袋を袋内の空気を抜き、減容して使用する圧縮袋として用いる場合では、深刻な欠陥となり得るものであった。

10       ここで、本願発明は上記のことに鑑み、拡開器具などの特別な器具を一切用いることなく、手だけで簡単に取り付けが可能なスライダを提供することを第1の課題とする。

      また、密封袋を完全に密封可能なスライダ及びこのスライダを備えた密封袋を提供することを第2の課題とする。

15

#### 発明の開示

      上記課題を解決するために、本願の請求の範囲第1に記載の発明は、密封袋Bの開口部B1の内面に対向するようにして設けられた、少なくとも1組の凸条部F1と凹条部F2とからなるファスナー部材Fを、密封袋Bの外側から開口部B1に沿ってスライドさせることにより嵌合させて、この開口部B1を閉鎖するためのスライダ1であり、基端側においては接合されており、先端側においては所定の間隔を置いて配位された、対向する2枚の対向片2を備え、上記開口部B1の一部を外側から覆うようにして、この対向片2が上記開口部B1に配位されるものであり、上記対向片2のうちの少なくとも一方側の内面22から突出するように、上記ファスナー部材Fを密封袋Bの外側から押圧し、上記の凸条部F1と凹条部F2とを嵌合させるための、少なくとも一つの押圧突起3が設けられ、

上記対向片 2 の一部から両対向片 2、2 間の空間 2 a へと突出する舌片状のスト  
ッパ 4 が設けられ、このストッパ 4 の先端は上記押圧突起 3 よりも基端側に  
位置し、上記ストッパ 4 が、上記対向片 2 に設けられた基部 4 1 と、基部 4 1  
の先端側に設けられた拡大部 4 2 とを有し、上記拡大部 4 2 の上記スライド方向  
5 S に沿う寸法である幅寸法 W 4 2 は、基部 4 1 の幅寸法 W 4 1 を超えるものであ  
って、かつ、この幅寸法 W 4 2 が、上記対向片 2 の幅寸法 W 2 以下とされており  
、上記押圧突起 3 のうち、スライド方向 S における一方側の端辺 3 a と他方側の  
端辺 3 b との間の寸法 W 3 が、上記拡大部 4 2 の幅寸法 W 4 2 以下とされたこと  
を特徴とする密封袋用のスライダを提供する。

10

また、本願の請求の範囲第 2 に記載の発明は、スライド方向 S における、上記  
拡大部 4 2 の各端辺 4 2 b、4 2 c の位置が、上記対向片 2 の各端辺 2 2 a、2  
2 b の位置よりも各々 1 mm ~ 3 mm 内側に存在することを特徴とする、請求の範囲  
第 1 に記載の密封袋用のスライダを提供する。

15

また、本願の請求の範囲第 3 に記載の発明は、対向片 2 の、スライド方向 S に  
おける少なくとも一方側の端辺 2 2 a、2 2 b には、複数のスライダ 1 を積み  
重ねた場合に位置合わせするための整列用切欠 6 が設けられており、上記拡大部  
4 2 が、上記整列用切欠 6 とスライド方向 S に対して直交する方向において、位  
置をずらして設けられたことを特徴とする、請求の範囲第 1 または第 2 のいずれ  
20 かに記載の密封袋用のスライダを提供する。

また、本願の請求の範囲第 4 に記載の発明は、上記各対向片 2、2 の少なくと  
も一方側の内面 2 2 から突出するようにしてガイド用突起 5 が設けられており、  
25 このガイド用突起 5 は、押圧突起 3 よりも先端側に、上記スライド方向 S と平行  
に設けられたものであり、このガイド用突起 5 が、上記対向片 2 の先端から基端

側に所定の距離を置いて設けられたことにより、上記両対向片 2、2 の先端部と  
上記ガイド用突起 5 とによって規定された空間 2 b が設けられ、また、ガイド用  
突起 5 の、スライド方向 S における両端から内側寄りの部分に斜面 5 1 が設けら  
れ、この斜面 5 1 は、ガイド用突起 5 の高さが、上記両端から内部に向かうにつ  
5 5 5  
れ漸次高くなるものであり、両ガイド用突起 5、5 の上記両斜面 5 1、5 1 によ  
って規定された空間 2 c が設けられたことを特徴とする、請求の範囲第 1 から第  
3 のいずれかに記載の密封袋用のスライダを提供する。

また、本願の請求の範囲第 5 に記載の発明は、2 枚の樹脂製シートを接着した  
10 ことにより設けられた密封袋 B であって、この密封袋 B の開口部 B 1 における内  
面には、対向する少なくとも 1 組の凸条部 F 1 と凹条部 F 2 とからなるファスナ  
ー部材 F が設けられ、この凸条部 F 1 と凹条部 F 2 とを嵌合させることにより開  
口部 B 1 を閉鎖可能であり、この開口部 B 1 の両端部分においては、上記ファス  
ナー部材 F の凸条部 F 1 及び凹条部 F 2 が、上記樹脂製シートと共に接着される  
15 ことにより、端部シール B 2 が設けられたものであり、ファスナー部材 F の、最  
も端部シール B 2 寄りの所定範囲は、凸条部 F 1 と凹条部 F 2 とが嵌合したまま  
であって、空気の流通を遮断する常時遮断部分 F 3 となっており、開口部 B 1 の  
閉鎖に当たり、請求の範囲第 1 に記載のスライダ 1 を上記開口部 B 1 に取り付  
け、ストッパー 4 の拡大部 4 2 が密封袋 B の上記ファスナー部材 F よりも上側の  
20 端部シール B 2 に当接した状態で、スライダ 1 に設けられた押圧突起 3 と、密  
閉袋 B の上記常時遮断部分 F 3 とが当接することを特徴とする密封袋を提供する  
。

また、請求の範囲第 6 に記載の発明にあつては、開口部 B 1 において、一方側  
25 の樹脂製シートの端辺 B 1 a と他方側の樹脂製シートの端辺 B 1 b とを上下方向  
にずらせて配位したことを特徴とする、請求の範囲第 5 に記載の密封袋を提供す

る。

#### 図面の簡単な説明

5 図1 (A) は本例のスライダーを示す正面図、図1 (B) は同平面図、図1 (C) は同右側面図である。

図2 (A) は図1 (A) のA-A断面図、図2 (B) は図1 (A) のB-B断面図である。

図3 は本例のスライダーを密封袋に取り付けた状態を示す平面図である。

図4 は図3 のC-C要部断面図である。

10 図5 は本例のスライダーを密封袋に取り付け、密封袋の開口部を閉鎖した状態を示す説明図である。

図6 は密封袋の開口部に本例のスライダーを取り付ける方法を示す説明図である。

図7 は拡開器具のホルダーにスライダーを配位した状態を示す説明図である。

15 図8 (A) は従来のスライダーを示す平面図、図8 (B) は同正面図、図8 (C) は図8 (A) のD-D断面図である。

図9 は従来のスライダーを密封袋に取り付け、密封袋の開口部を閉鎖した状態を示す説明図である。

20 発明を実施するための最良の形態

以下、図面に基づき本願発明の実施の形態の一例をとりあげて説明する。図1 及び図2 は本例のスライダーを示す図であり、図3 及び図4 は本例のスライダーを密封袋に取り付けた状態を示す図である。

25 本例のスライダー1 は、ポリプロピレン等の硬質プラスチックを原料として金型成形されたもので、基端側が接合された接合部2 1 が形成されたことにより、

5 一体に対向して設けられた略長方形の対向片2と、上記対向片2の接合部21から両対向片2、2間の空間2aへと突出するように設けられた舌片状のストッパー4とから構成されている。そして、このスライダ1は、図3に示すように密封袋Bに取り付けた際において、上記接合部21に沿う方向であるスライド方向Sにスライドさせることによって、密封袋Bの開口部B1の閉鎖を行うことができる。

10 上記対向片2の内面22から突出するようにしてガイド用突起5が設けられている。このガイド用突起5は、スライダ1のスライド方向Sに沿うように形成されており、スライダ1を密封袋Bに取り付けた際に、ストッパー4と共に、ファスナー部材Fに沿ってスライダ1をスライドさせるためのガイドとなるものである。

15 このガイド用突起5は、本例では対向する各対向片2、2のそれぞれに設けられたものであって、硬質プラスチックからなるスライダ1自体の剛性と弾性により対向側に強く付勢されており、図3や図4に示すように、スライダ1を密封袋Bの開口部B1に取り付けた際、ファスナー部材Fに引っ掛かることにより、スライダ1が開口部B1から容易に脱落しないようにされている。

20 本例では1組の凸条部F1と凹条部F2とからなる1本のファスナー部材Fに対して、1組のガイド用突起5、5が対応するものとしているが、1本のファスナー部材Fの上下部分を挟むようにして、2組のガイド用突起5、5が配位されるようにしても良い。

なお上記のように、対向する各対向片2、2のそれぞれにガイド用突起5を設けた方が、密封袋Bの開口部B1からスライダ1が脱落しにくいと望ましいが、いずれか一方の対向片2にのみガイド用突起5を設けたものとしても良い。

25 上記のガイド用突起5は、図1(A)や図2(A)に示すように、上記対向片2の先端から基端側に所定の距離を置いて形成され、これにより、上記各対向片



2、2の先端部と上記ガイド用突起5、5とによって規定された先端部空間2bが形成されている。また、ガイド用突起5のスライド方向Sにおける両端から内側寄りの部分には斜面51が形成されている。この斜面51は、図1(C)に示すように、対向片2の内面22からのガイド用突起5の高さが、上記両端から内側に向かうにつれ漸次高くなるものであり、これにより、対向する斜面51、51同士によって規定された側部空間2cが形成される。

これらの先端部空間2bと側部空間2cの形成により、拡開器具を用いる場合においては、各対向片2、2同士の間先端部空間2bに拡開器具が備える拡開爪を挿入して押し開くことが容易にできる。

10 また、拡開器具を用いずに、スライダ1を手で密封袋Bに取り付ける場合であっても、図6に示すように、後述するストッパー4の拡大部42の端部42aを密封袋Bの開口部B1に挿入した状態とすると共に、上記の先端部空間2bと側部空間2cとに開口部B1の辺縁の一部を配位し、その後、スライダ1を図示矢印方向に回転させ、完全に開口部B1に嵌め込むことによって、拡開器具を用いた場合のように、各対向片2、2同士の間を押し開くことなく、開口部B1にスライダ1を取り付けることが容易にできる。

なおここで、密封袋Bの開口部B1において、図6などに示したように、一方側（表側）の樹脂製シートの端辺B1aと他方側（裏側）の樹脂製シートの端辺B1bとを上下方向にずらせて形成する方が、上記の拡大部42の端部42aを挿入する作業がより容易とできるために望ましい。なお、上記の各端辺B1a、B1bの寸法差hは、2mm～5mmとすることが適当である。また、各端辺B1a、B1bとしては、上記のように密封袋B自体を構成する樹脂製シートの端辺とすることに限られず、ファスナー部材Fの凸条部F1と凹条部F2の台座となるシート状の部分（図示しない）の端辺を用いたものとしても良い。

25

ストッパー4は、本例では、図1(A)及び図2(A)に示すように、上記各

対向片 2、2 の接合部 2 1 から両対向片 2、2 の間に存在する空間 2 a へと突出するように設けられた基部 4 1 と、基部 4 1 の先端側に形成された拡大部 4 2 とを有する。

この拡大部 4 2 は、図 2 (A) に示すように、上記スライド方向 S に沿う寸法  
5 である幅寸法 W 4 2 が、基部 4 1 の幅寸法 W 4 1 を超えるものであって、端部 4 2 a が基部 4 1 から両側にはみ出るように形成されている。本例では、この基部 4 1 は接合部 2 1 に設けたものとしたが、これに限られるものではなく、対向片 2 の少なくとも一部に形成されたものであれば良い。

この拡大部 4 2 の幅寸法 W 4 2 は、上記対向片 2 の幅寸法 W 2 以下とされている。  
10 具体的には、対向片 2 のスライド方向 S における各端辺 2 2 a、2 2 b から上記拡大部 4 2 のスライド方向 S における各端辺 4 2 b、4 2 c が各々 1 mm ~ 3 mm 内側に位置している。

また、ストッパー 4 の先端 4 2 d は、後述する押圧突起 3 よりも基端側、つまり、上記接合部 2 1 の側に位置するように短めに設けられており、これにより、  
15 図 3 に示すようにスライダ 1 を密閉袋 B に取り付けられた際において、ストッパー 4 が密封袋 B のファスナー部材 F よりも図示上側に配位される。このようにしてストッパー 4 が開口部 B 1 に配位されたことにより、スライダ 1 を開口部 B 1 に沿ってスライドさせた際に、密封袋 B の両側辺縁が接着されたことにより形成された端部シール B 2 にストッパー 4 が当たって、それ以上は進行せず、開口部  
20 B 1 の密閉作業が完了したことを知ることができると共に、スライダ 1 が密封袋 B から側方に脱落することを防止できる。

ここで、対向片 2 の両端辺 2 2 a、2 2 b には、後述するように、複数のスライダ 1 を整然と積み重ねるための整列用切欠 6 が、図 1 (B) に示すように形成されている。本例では、各々の対向片 2 において、各端辺 2 2 a、2 2 b に 2  
25 箇所ずつ、楔状に形成された切欠とされている。なお、この整列用切欠 6 の形状や位置や数量は本例のものに限定されず、種々に変更して実施し得る。

そして上記の拡大部42は、図2(A)に示すように、この整列用切欠6に囲まれた位置、つまり整列用切欠6とスライド方向Sに対して直交する方向において、位置をずらせて形成されている。これは、整列用切欠6の位置には例えば、  
5 図7に示すように、拡開器具において用いるホルダーHの整列用凸条H1などが配位されることによる干渉を避けるためである。

押圧突起3は、本例では、図1(A)や図2(A)に示すように、ガイド用突起5よりも基端側の位置に、対向片2の内面22から突出するように形成されており、本例では図2(B)に示すように、スライド方向Sに沿う表面が湾曲面となっ  
10 ている。ただし、押圧突起3の形状は本例のものに限定されるものではなく、上記表面を平面としても良く、種々に変更し得る。この押圧突起3は、図3に示すようにスライダ1を密封袋Bに取り付けた際において、図4に示すように、ファスナー部材Fを密封袋Bの外側から挟むようにして配位されるものであつて、上記ファスナー部材Fを密封袋Bの外側から押圧し、ファスナー部材の凸条部F1と凹条部F2とを嵌合させるためのものである。  
15

この押圧突起3のうち、図2(A)に示す、スライド方向Sにおける一方側の端辺3aと他方側の端辺3bとの間の寸法W3が、上記ストッパ4の拡大部42の幅寸法W42以下とされている。これにより、押圧突起3とストッパ4との間に、片側あたり寸法Dの段差が設けられる。  
20

ここで、図3及び図5に示すように、本例の密封袋Bの開口部B1の両端部分には、従来と同様、密封袋Bを構成する樹脂製シートがヒートシールなどの手段によって接着されることにより、端部シールB2が形成されている。なお一般的に、ファスナー部材Fを挟む図示上下部分には、端部シールB2とは別個のシールであり、開口部B1の内側寄りにせり出したファスナー部材用シールB3が形  
25 成されている。

上記ファスナー部材Fの端部の所定範囲は、ファスナー部材用シールB3に挟み込まれたことにより、凸条部と凹条部とが嵌合したままであって、空気の流通を遮断する常時遮断部分F3となっている。よって、上記の常時遮断部分F3も、ファスナー部材用シールB3の形成に応じて開口部B1の内側寄りにせり出した位置に存在し、端部シールB2と常時遮断部分F3との位置の差が寸法Dとなる。

5  
10  
。なお、本願発明に係る圧縮袋Bにおいて、このファスナー部材用シールB3の形成は必須ではなく、逆に、ファスナー部材Fを挟む上下の部分を開口部B1の外側寄りに控えて形成することによって、常時遮断部分F3を端部シールB2からはみ出ないように形成することも可能であり、その他種々の形態に変更し得る。

上記のように、本例のスライダー1においては、押圧突起3の寸法W3が、上記ストッパー4の幅寸法W42以下とされ、圧縮袋Bの端部シールB2と常時遮断部分F3との間の位置の差と同一である寸法Dの段差が設けられている（図2  
15 (A)参照）。これにより、スライダー1を密封袋Bに取り付けてスライドさせることによって開口部B1を閉鎖する際に、図5に示すように、ストッパー4の拡大部42における一方側の端辺42cが密封袋Bの端部シールB2に当接した状態で、同時に押圧突起3の一方側の端部3bと、密封袋Bの常時遮断部分F3とを隙間なく当接させて隙間をなくすることができる。よって、従来のように押圧  
20 突起3と密封袋Bの常時遮断部分F3との間で隙間が発生し、密封袋Bの内部と外部との間の気密性が保たれずに、空気が通ってしまうことがなく、密封袋Bを圧縮袋として用いる場合でも信頼性の高いものとする。

次に、上記のように構成された本例のスライダー1の使用方法を説明する。

25 まず、拡開器具を用いる場合においては、閉じられた状態にあるスライダー1の対向片2、2の先端部空間2bに拡開器具の拡開爪を挿入する。この拡開爪は

、一般的に2つで1組となっており、各々が上下方向に離れるように連動するため、スライダ1の対向片2、2同士の間空間2aを拡開できる。

上記のようにスライダ1の対向片2、2同士の間空間2aを拡開した状態で、密封袋Bの開口部B1の内部にスライダ1のストッパー4を挿入し、対向片2、2のガイド用突起5、5を、ファスナー部材Fに沿うように位置させる。  
その後、拡開器具の拡開爪同士を接近させ、対向片2、2に加えられていた押し開き力を解除すると、対向片2、2は、自身の弾性により閉じ合わされる。これにより、図4に示すように、押圧突起3、3が密封袋Bのファスナー部材Fを押圧するように、スライダ1が開口部B1の辺縁に取り付けられる。

上記のようにして、ガイド用突起5、5がファスナー部材Fに沿うように配位されるので、スライダ1は密封袋Bの開口部B1の辺縁に確実に取付けられて離脱するおそれがなく、かつ開口部B1においてスライド自在に取り付けられる。

この拡開器具を用いた、スライダ1の取り付け方法は、主に工場では密封袋Bを製造する際に用いるものであって、これにより効率的にスライダ1を取り付けた密封袋Bを製造することができる。

なお、本願発明に係るスライダ1は、上記のように拡開器具を用いずに、手でも容易に取り付けることができることが特長である。具体的には、図6に示すように、スライダ1におけるストッパー4の端部42aの少なくとも一部を密封袋Bの開口部B1の内部に挿入し、かつ開口部B1の辺縁をガイド用突起5、5で挟んだ状態とし、図示矢印方向にスライダ1を回転させることにより、容易に図3及び図4に示したような状態とできる。このように、手でも簡単にスライダ1を密封袋Bの開口部B1に取り付けることができるため、密封袋Bの利用者の各家庭などにおいて、密封袋Bからスライダ1が外れてしまった際に、利用者が手で取り付けることが容易である。

次に、図3に示すように、上記のスライダー1を取り付けた状態の密封袋Bを圧縮袋として使用する際の使用方法について述べる。

5 密封袋Bの一方側の片隅に配位したスライダー1を、密封袋Bの他方側の片隅までスライドさせると、開口部B1に設けられたファスナー部材Fの凸条部F1と凹条部F2とは、スライダー1の対向片2、2の内面22、22に各々設けられた押圧突起3、3により押圧されるため、確実な嵌合がなされ、開口部B1を確実に密閉することができる。

10 このとき、スライダー1に設けられたストッパー4は、開口部B1の辺縁間において、ファスナー部材Fの図示上側まで挿入されているので、スライダー1のスライド操作に干渉することはない。そして、スライダー1のスライド操作が完了した際には、密封袋Bの両側辺縁に端部シールB2が形成されているため、図5に示すようにストッパー4が当たって、それ以上は進行しないので、これにより、開口部B1の密閉作業が完了したことを利用者が知ることができると共に、スライダー1が密封袋Bから側方に脱落することを防止できる。

15 次に、密封袋Bを外部から押圧して逆止弁Vから排気したり、逆止弁Vに掃除機のノズルを挿入して吸引することなどによって、密封袋Bの内部の空気を逆止弁Vから放出し、密封袋Bの内部に収納した衣類や毛布等の収納物Wの嵩を縮小すると、日時が経過しても開口部B1から外気が流入するおそれがなく、コンパクトに縮小された状態を長く保持できる。

20 特に、本願発明においては、上記のように、スライダー1の押圧突起3の寸法W3が、上記ストッパー4の拡大部42の幅寸法W42以下とされ、片側あたり寸法Dの段差が設けられたことにより（図2（A）参照）、密封袋Bの開口部B1が閉鎖された際において、図5に示すように、ストッパー4の拡大部42の一方側の端辺42cが密封袋Bの端部シールB2に当接した状態で、同時に押圧突起3の一方側の端部3bと、密封袋Bの端部シールB2と寸法Dの差を有する常時遮断部分F3とが隙間なく当接するものであるから、従来のように押圧突起3

25

と密封袋Bの常時遮断部分F 3との間で隙間が発生し、密封袋Bの内部と外部との間の気密性が保たれずに空気が通ってしまうという、いわゆる毛細管現象の発生がなく、信頼性が高いものである。

5 上記のようにして密封袋B内に収納した衣類や毛布等の収納物Wを外部に取出す場合は、手で直接ファスナー部材Fの凸条部F 1と凹条部F 2との係合を解いて行なうが、再び収納物Wを収納する場合には、スライダー1を反対側にスライドすればよい。

10 本例の密封袋Bは、圧縮袋として使用した場合について説明したが、内部に液体や気体などの流体を充填するための充填袋にも当然使用することができる。

また、本例の密封袋Bにおけるファスナー部材Fは、各1組の凸条部F 1と凹条部F 2とからなるものとしたが、図9に示したように、2組以上の凸条部F 1と凹条部F 2とを有するものとしても良く、種々に変更し得る。

15 以上、本願発明は上記の形態に限定されるものではなく、種々に変更して実施が可能である。

本願発明は、下記の優れた効果を有するものである。

20 本願の請求の範囲第1から第3に記載の各発明にあつては、ストッパー4の拡大部4 2のスライド方向Sにおける端部を、密封袋Bの開口部B 1の内部に挿入することが容易であり、これにより、スライダー1を密封袋Bに取り付けるための特別な器具を一切用いることなく、手だけで簡単に取り付けが可能である。また、押圧突起3がファスナー部材Fを端まで確実に押圧して閉鎖でき、これにより、このスライダー1を密封袋Bに取り付けた際に、密封袋Bを完全に密封可能である。

25

また、請求の範囲第4に記載の発明にあつては、上記の効果に加え、ガイド用

突起 5 が形成された対向片 2 上の位置と、ガイド用突起 5 に形成された斜面 5 1 の存在とにより、スライダー 1 の先端部に空間 2 b、2 c が形成されたものであって、この空間 2 b、2 c を通じて開口部 B 1 の辺縁をガイド用突起 5、5 で挟んだ状態としやすいため、手によるスライダー 1 の取り付けが更に容易となっている。

また、請求の範囲第 5 に記載の発明にあつては、請求の範囲第 1 に記載の発明に係るスライダー 1 を取り付けした密封袋 B であつて、ストッパー 4 の拡大部 4 2 が密閉袋 B のファスナー部材 F よりも上側の端部シール B 2 に当接した状態で、スライダー 1 の押圧突起 3 と密閉袋 B の常時遮断部分 F 3 とが隙間なく当接可能なことにより、完全に密封可能な密封袋 B を提供できる。

また、請求の範囲第 6 に記載の発明にあつては、請求の範囲第 5 に記載の発明の効果に加え、密封袋 B に手でスライダー 1 を取り付ける際に、ストッパー 4 の拡大部 4 2 の端部 4 2 a を密封袋 B の開口部 B 1 に挿入しやすく、スライダー 1 の取り付けが簡単である。



## 請求の範囲

1. 密封袋 (B) の開口部 (B 1) の内面に対向するようにして設けられた、  
少なくとも1組の凸条部 (F 1) と凹条部 (F 2) とからなるファスナー部材 (F) を、密封袋 (B) の外側から開口部 (B 1) に沿ってスライドさせることにより嵌合させて、この開口部 (B 1) を閉鎖するためのスライダー (1) であり、
- 5 基端側においては接合されており、先端側においては所定の間隔を置いて配位された、対向する2枚の対向片 (2) を備え、
- 10 上記開口部 (B 1) の一部を外側から覆うようにして、この対向片 (2) が上記開口部 (B 1) に配位されるものであり、  
上記対向片 (2) のうちの少なくとも一方側の内面 (2 2) から突出するように、上記ファスナー部材 (F) を密封袋 (B) の外側から押圧し、上記の凸条部 (F 1) と凹条部 (F 2) とを嵌合させるための、少なくとも一つの押圧突起 (3)
- 15 ) が設けられ、  
上記対向片 (2) の一部から両対向片 (2、2) 間の空間 (2 a) へと突出する舌片状のストッパー (4) が設けられ、このストッパー (4) の先端は上記押圧突起 (3) よりも基端側に位置し、  
上記ストッパー (4) が、上記対向片 (2) に設けられた基部 (4 1) と、基部
- 20 (4 1) の先端側に設けられた拡大部 (4 2) とを有し、  
上記拡大部 (4 2) の上記スライド方向 (S) に沿う寸法である幅寸法 (W 4 2) は、基部 (4 1) の幅寸法 (W 4 1) を超えるものであって、かつ、この幅寸法 (W 4 2) が、上記対向片 (2) の幅寸法 (W 2) 以下とされており、  
上記押圧突起 (3) のうち、スライド方向 (S) における一方側の端辺 (3 a)
- 25 と他方側の端辺 (3 b) との間の寸法 (W 3) が、上記拡大部 (4 2) の幅寸法 (W 4 2) 以下とされたことを特徴とする密封袋用のスライダー。

2. スライド方向 (S) における、上記拡大部 (4 2) の各端辺 (4 2 b、4 2 c) の位置が、上記対向片 (2) の各端辺 (2 2 a、2 2 b) の位置よりも各々 1 mm～3 mm 内側に存在することを特徴とする、請求の範囲第 1 に記載の密封袋用のスライダ。

5

3. 対向片 (2) の、スライド方向 (S) における少なくとも一方側の端辺 (2 2 a、2 2 b) には、複数のスライダ (1) を積み重ねた場合に位置合わせするための整列用切欠 (6) が設けられており、

上記拡大部 (4 2) が、上記整列用切欠 (6) とスライド方向 (S) に対して直交する方向において、位置をずらせて設けられたことを特徴とする、請求の範囲第 1 または第 2 のいずれかに記載の密封袋用のスライダ。

4. 上記各対向片 (2、2) の少なくとも一方側の内面 (2 2) から突出するようにしてガイド用突起 (5) が設けられており、

15 このガイド用突起 (5) は、押圧突起 (3) よりも先端側に、上記スライド方向 (S) と平行に設けられたものであり、

このガイド用突起 (5) が、上記対向片 (2) の先端から基端側に所定の距離を置いて設けられたことにより、上記両対向片 (2、2) の先端部と上記ガイド用突起 (5) とによって規定された空間 (2 b) が設けられ、

20 また、ガイド用突起 (5) の、スライド方向 (S) における両端から内側寄りの部分に斜面 (5 1) が設けられ、

この斜面 (5 1) は、ガイド用突起 (5) の高さが、上記両端から内部に向かうにつれ漸次高くなるものであり、

両ガイド用突起 (5、5) の上記両斜面 (5 1、5 1) によって規定された空間 25 (2 c) が設けられたことを特徴とする、請求の範囲第 1 から第 3 のいずれかに記載の密封袋用のスライダ。

5. 2枚の樹脂製シートを接着したことにより設けられた密封袋（B）であつて、

この密封袋（B）の開口部（B1）における内面には、対向する少なくとも1組の凸条部（F1）と凹条部（F2）とからなるファスナー部材（F）が設けられ、この凸条部（F1）と凹条部（F2）とを嵌合させることにより開口部（B1）を閉鎖可能であり、

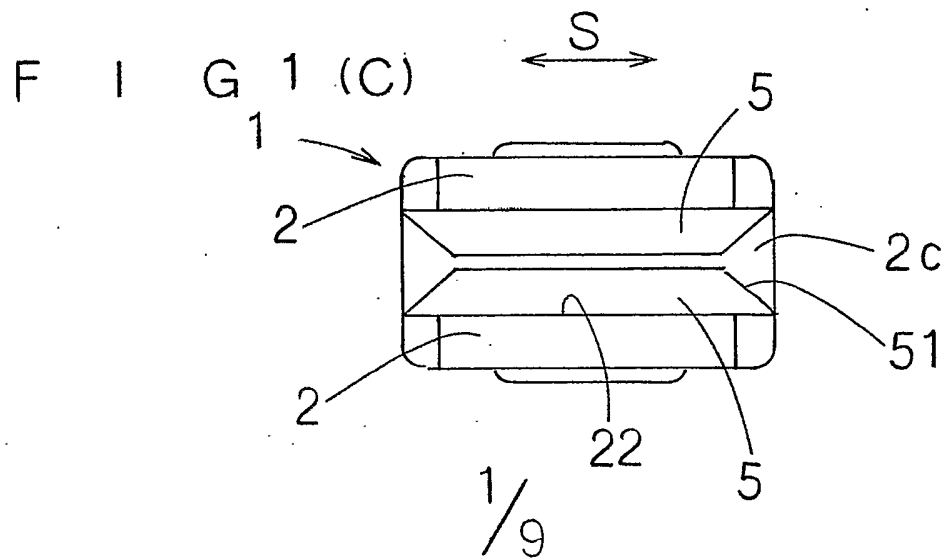
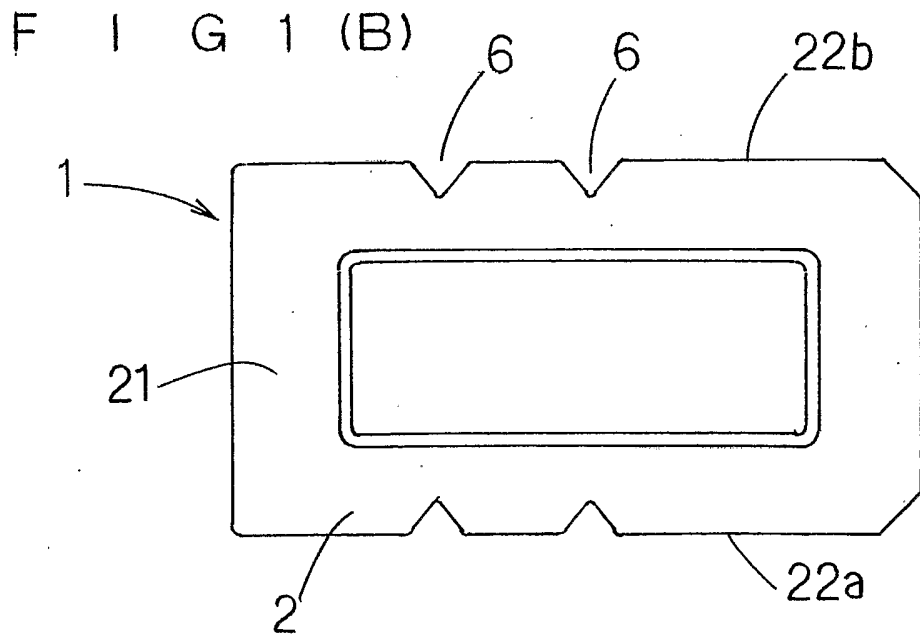
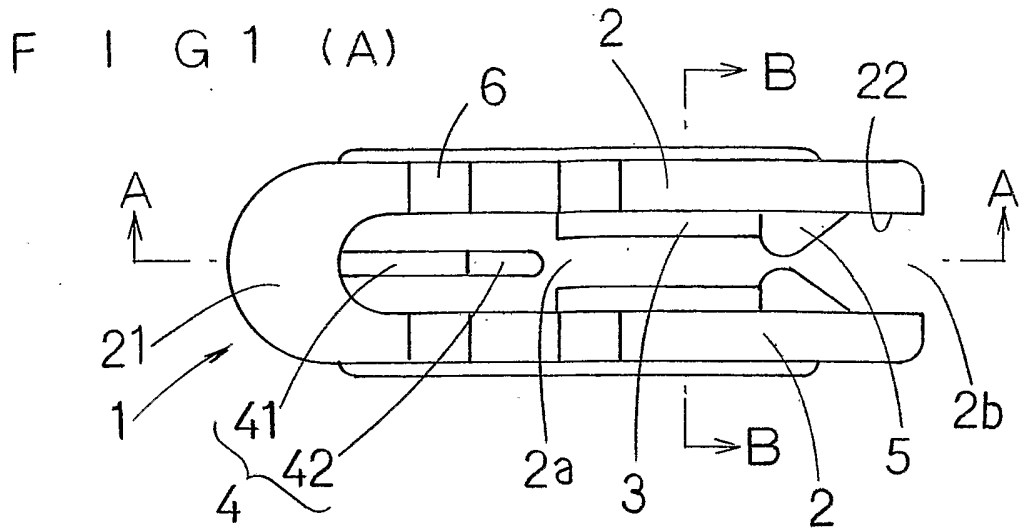
この開口部（B1）の両端部分においては、上記ファスナー部材（F）の凸条部（F1）及び凹条部（F2）が、上記樹脂製シートと共に接着されることにより、端部シール（B2）が設けられたものであり、

10 ファスナー部材（F）の、最も端部シール（B2）寄りの所定範囲は、凸条部（F1）と凹条部（F2）とが嵌合したままであって、空気の流通を遮断する常時遮断部分（F3）となっており、

開口部（B1）の閉鎖に当たり、請求の範囲第1に記載のスライダー（1）を上記開口部（B1）に取り付け、ストッパー（4）の拡大部（42）が密封袋（B）の上記ファスナー部材（F）よりも上側の端部シール（B2）に当接した状態で、

スライダー（1）に設けられた押圧突起（3）と、密封袋（B）の上記常時遮断部分（F3）とが当接することを特徴とする密封袋。

20 6. 開口部（B1）において、一方側の樹脂製シートの端辺（B1a）と他方側の樹脂製シートの端辺（B1b）とを上下方向にずらせて配位したことを特徴とする、請求の範囲第5に記載の密封袋。



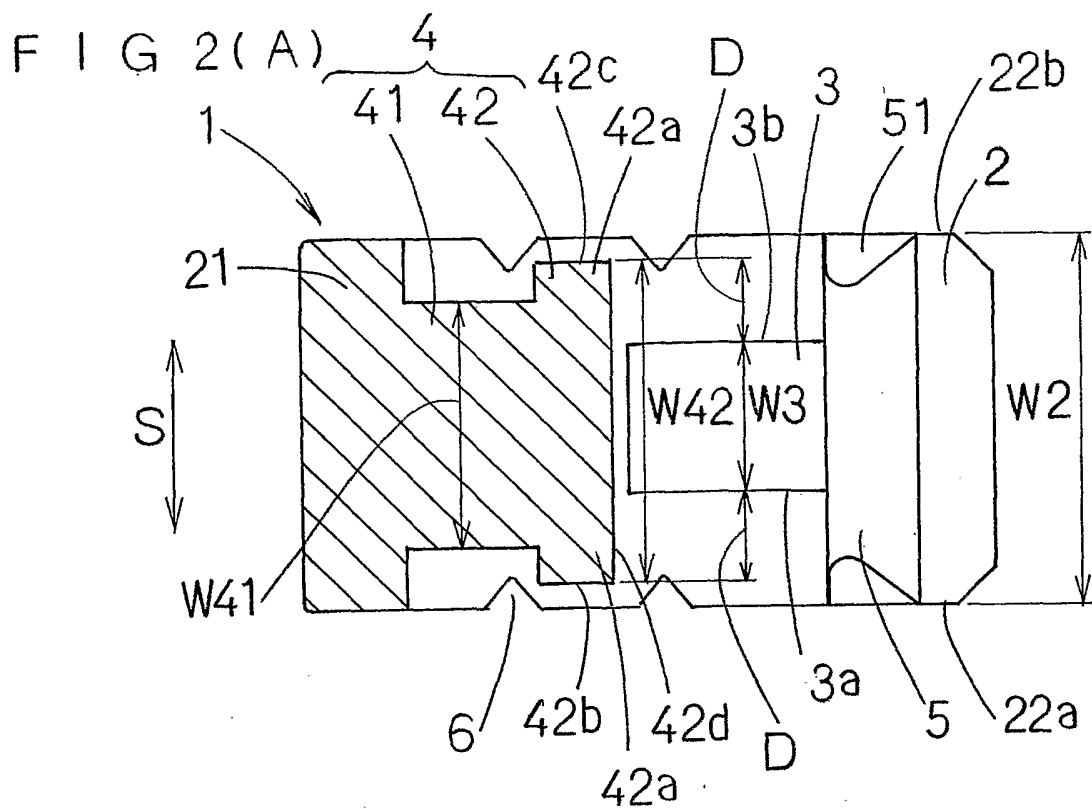


FIG 2(B)

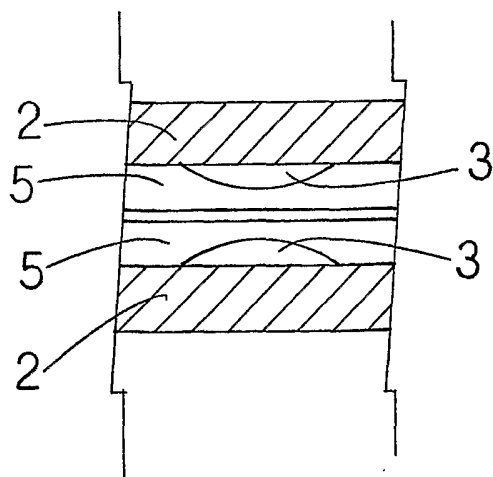


FIG 3

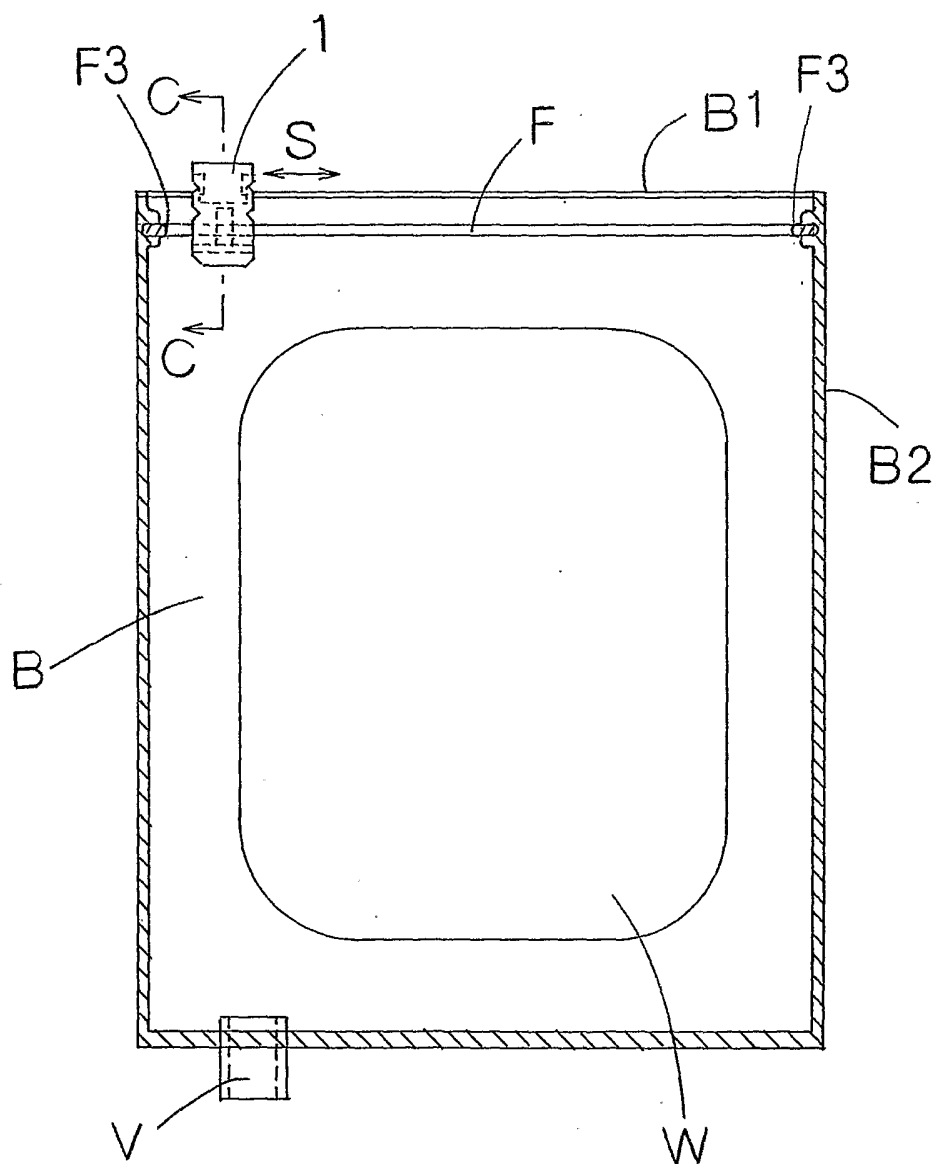


FIG 4

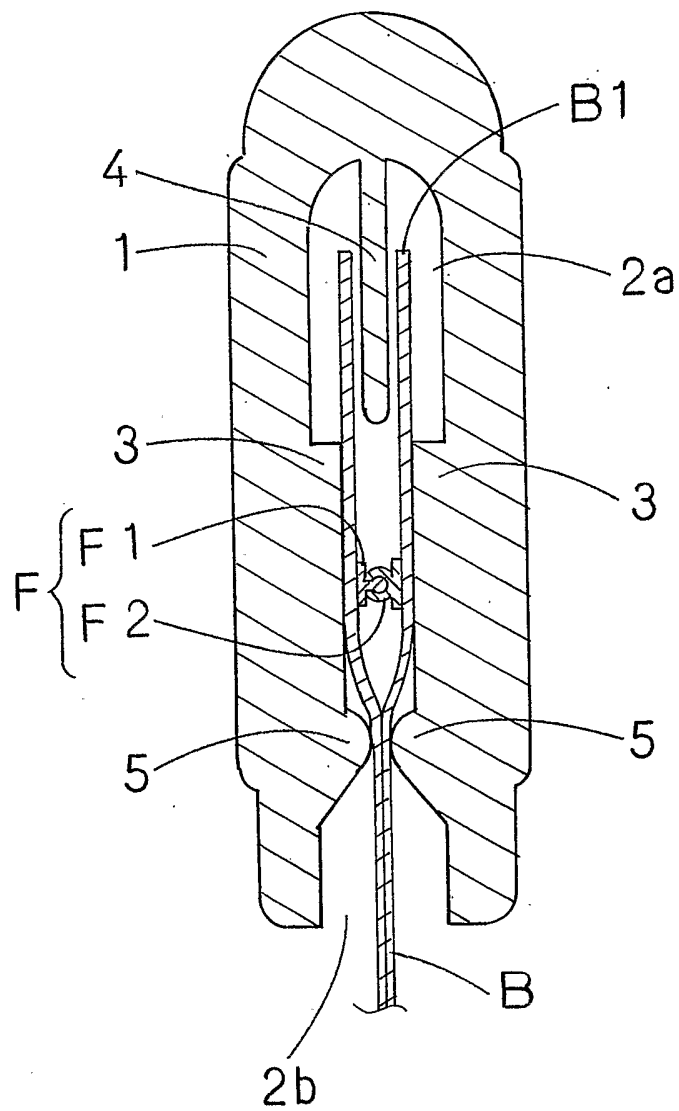


FIG 5

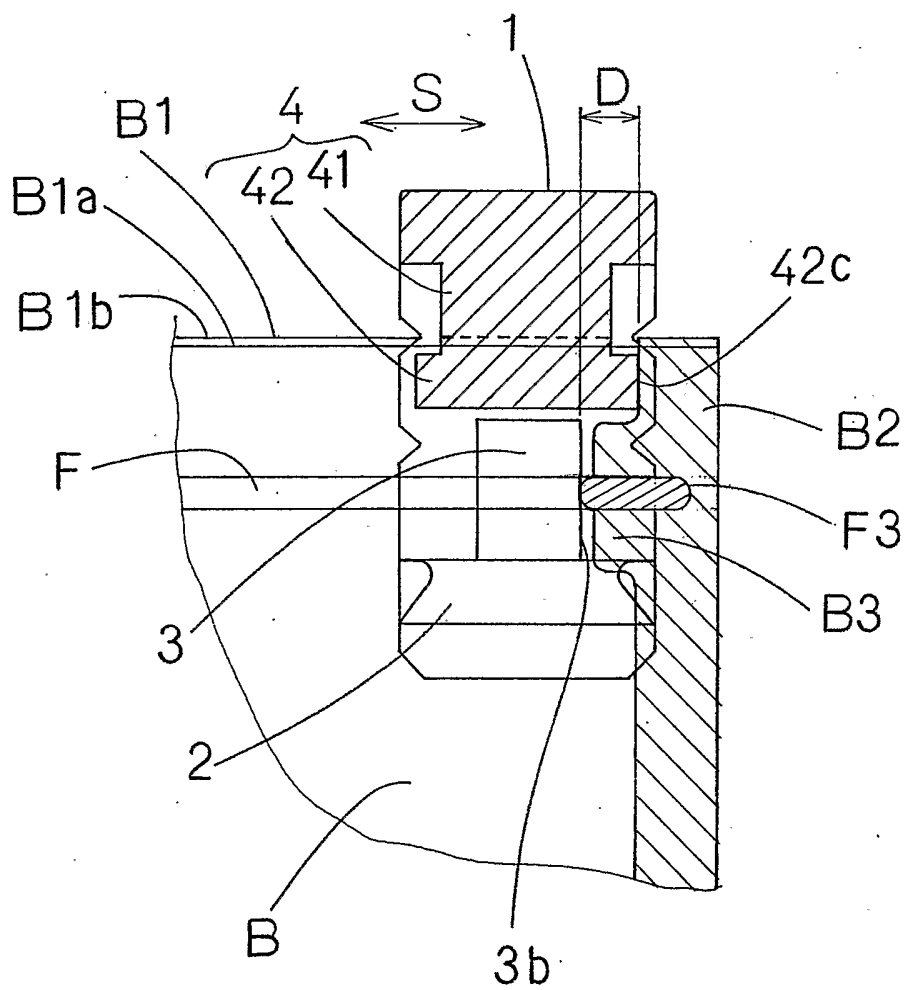




FIG 6

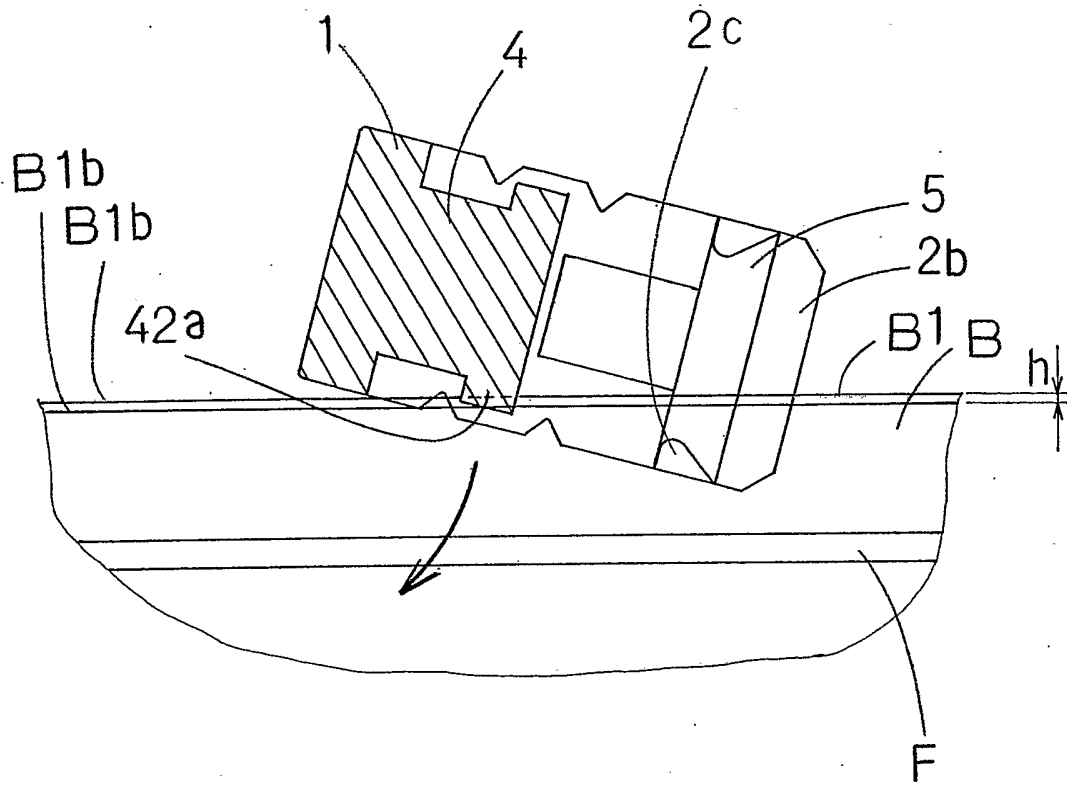
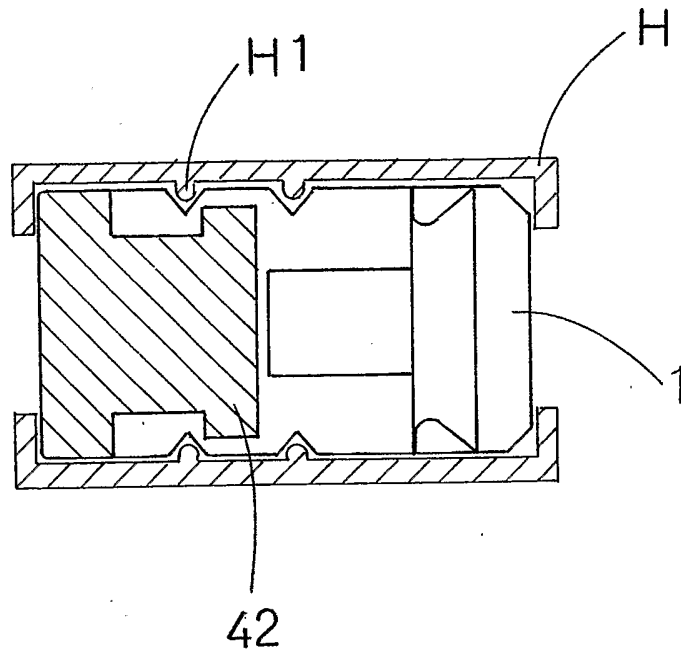
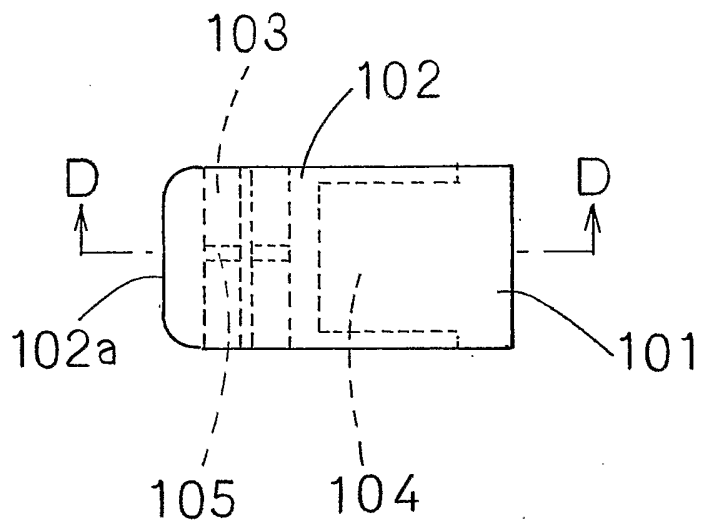


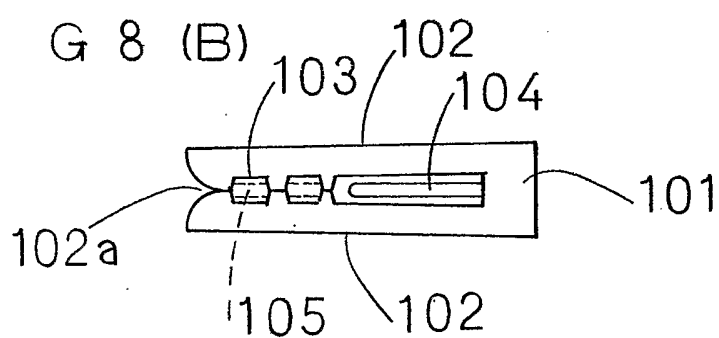
FIG 7



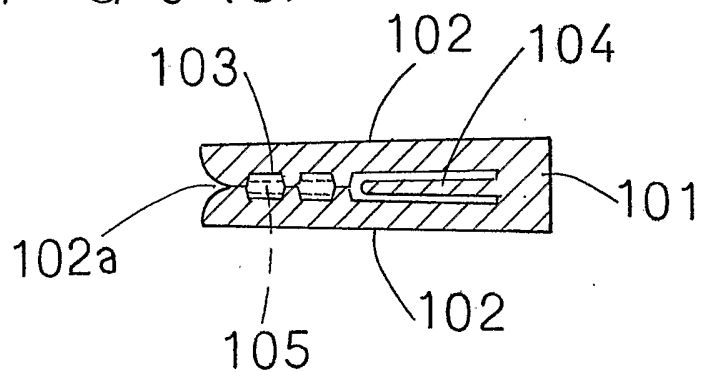
F I G 8 (A)



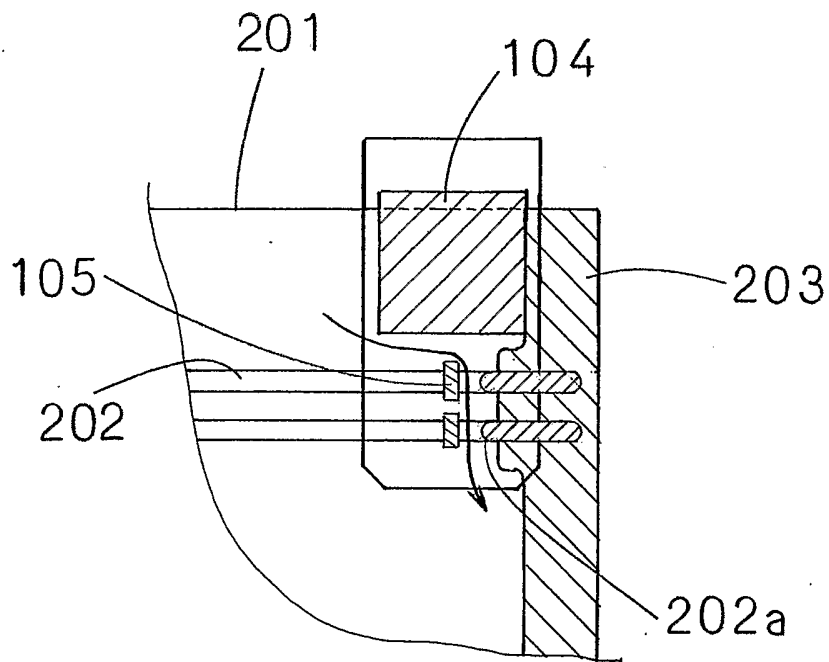
F I G 8 (B)



F I G 8 (C)



F I G 9



**INTERNATIONAL SEARCH REPORT**

International application No.

PCT/JP2004/002346

**A. CLASSIFICATION OF SUBJECT MATTER**

Int.Cl<sup>7</sup> B65D33/25

According to International Patent Classification (IPC) or to both national classification and IPC

**B. FIELDS SEARCHED**

Minimum documentation searched (classification system followed by classification symbols)

Int.Cl<sup>7</sup> B65D33/25, B65D33/34, A44B19/26

Documentation searched other than minimum documentation to the extent that such documents are included in the fields searched

Jitsuyo Shinan Koho 1922-1996 Jitsuyo Shinan Toroku Koho 1996-2004  
Kokai Jitsuyo Shinan Koho 1971-2004 Toroku Jitsuyo Shinan Koho 1994-2004

Electronic data base consulted during the international search (name of data base and, where practicable, search terms used)

**C. DOCUMENTS CONSIDERED TO BE RELEVANT**

Category*	Citation of document, with indication, where appropriate, of the relevant passages	Relevant to claim No.
A A	JP 2000-152810 A (Ishizaki Shizai Kabushiki Kaisha), 06 June, 2000 (06.06.00), Full text; Figs. 1 to 3 (Family: none)	1-4 5, 6
A A	JP 2003-501185 A (The Glad Products Co.), 14 January, 2003 (14.01.03), Full text; Figs. 1, 22, 25 & WO 76353 A & CA 2373796 A & AU 4438199 A	1-4 5, 6

Further documents are listed in the continuation of Box C.

See patent family annex.

\* Special categories of cited documents:

"A" document defining the general state of the art which is not considered to be of particular relevance

"E" earlier application or patent but published on or after the international filing date

"L" document which may throw doubts on priority claim(s) or which is cited to establish the publication date of another citation or other special reason (as specified)

"O" document referring to an oral disclosure, use, exhibition or other means

"P" document published prior to the international filing date but later than the priority date claimed

"T" later document published after the international filing date or priority date and not in conflict with the application but cited to understand the principle or theory underlying the invention

"X" document of particular relevance; the claimed invention cannot be considered novel or cannot be considered to involve an inventive step when the document is taken alone

"Y" document of particular relevance; the claimed invention cannot be considered to involve an inventive step when the document is combined with one or more other such documents, such combination being obvious to a person skilled in the art

"&" document member of the same patent family

Date of the actual completion of the international search

08 April, 2004 (08.04.04)

Date of mailing of the international search report

20 April, 2004 (20.04.04)

Name and mailing address of the ISA/  
Japanese Patent Office

Authorized officer

Facsimile No.

Telephone No.

A. 発明の属する分野の分類 (国際特許分類 (IPC))

Int. C17 B65D33/25

B. 調査を行った分野

調査を行った最小限資料 (国際特許分類 (IPC))

Int. C17 B65D33/25, B65D33/34, A44B19/26

最小限資料以外の資料で調査を行った分野に含まれるもの

日本国実用新案公報	1922-1996年
日本国公開実用新案公報	1971-2004年
日本国実用新案登録公報	1996-2004年
日本国登録実用新案公報	1994-2004年

国際調査で使用した電子データベース (データベースの名称、調査に使用した用語)

C. 関連すると認められる文献

引用文献の カテゴリー*	引用文献名 及び一部の箇所が関連するときは、その関連する箇所の表示	関連する 請求の範囲の番号
A	JP, 2000-152810, A (石崎資材株式会社) 06. 6月. 2000 (06. 06. 00) 全文, 第1-3図 (ファミリーなし)	1-4
A	JP, 2003-501185, A (ザ・グラッド・プロダクツ・ カンパニー) 14. 1月. 2003 (14. 01. 03) 全文, 第1図, 第22図, 第25図 & WO 76353 A & CA 2373796 A & AU 4438199 A	5, 6
A		1-4
A		5, 6

C欄の続きにも文献が列挙されている。

パテントファミリーに関する別紙を参照。

\* 引用文献のカテゴリー

「A」 特に関連のある文献ではなく、一般的技術水準を示すもの  
 「E」 国際出願日前の出願または特許であるが、国際出願日以後に公表されたもの  
 「L」 優先権主張に疑義を提起する文献又は他の文献の発行日若しくは他の特別な理由を確立するために引用する文献 (理由を付す)  
 「O」 口頭による開示、使用、展示等に言及する文献  
 「P」 国際出願日前で、かつ優先権の主張の基礎となる出願

の日の後に公表された文献  
 「T」 国際出願日又は優先日後に公表された文献であって出願と矛盾するものではなく、発明の原理又は理論の理解のために引用するもの  
 「X」 特に関連のある文献であって、当該文献のみで発明の新規性又は進歩性がないと考えられるもの  
 「Y」 特に関連のある文献であって、当該文献と他の1以上の文献との、当業者にとって自明である組合せによって進歩性がないと考えられるもの  
 「&」 同一パテントファミリー文献

国際調査を完了した日  
08. 04. 2004

国際調査報告の発送日  
20. 4. 2004

国際調査機関の名称及びあて先  
 日本国特許庁 (ISA/JP)  
 郵便番号100-8915  
 東京都千代田区霞が関三丁目4番3号

特許庁審査官 (権限のある職員)  
 谷治 和文  
 3N 9422  
 電話番号 03-3581-1101 内線 3361