

(12)

Recherchenbericht

(Österreichische Patentanmeldung)

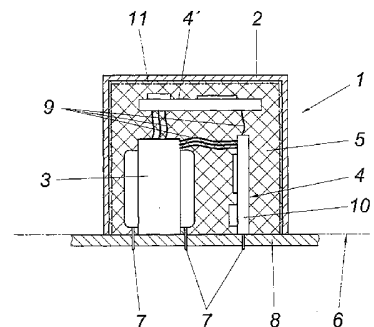
(21) Anmeldenummer: A 1921/2007
(22) Anmeldetag: 27.11.2007
(88) Recherchenbericht
veröffentlicht am: 15.04.2012

(51) Int. Cl. : **H05K 1/14** (2006.01)
H01H 37/04 (2006.01)
H05K 1/02 (2006.01)
H05K 7/20 (2006.01)

(73) Patentanmelder:
PÖTZELBERGER ULRICH DIPL.ING.
A-4072 ALKOVEN (AT)

(54) **ELEKTRONISCHE SCHALTUNG MIT WENIGSTENS EINER IN EINEM GEHÄUSE ANGEORDNETEN UND MIT EINEM LEISTUNGSTEIL VERSCHALTETEN BAUEINHEIT**

(57) Die Erfindung betrifft eine elektronische Schaltung (1) mit wenigstens einer in einem Gehäuse (2) angeordneten und mit einem Leistungsteil (3) verschalteten Baueinheit (4, 4'), die gemeinsam mit dem Leistungsteil (3) im Gehäuse (2) mit einer Vergussmasse (5) umschlossen ist und mit in Richtung einer Montageebene (6) vorragenden Außenkontakten zum Anschluss des Leistungsteils (3) bzw. der Baueinheit (4, 4'). Um vorteilhafte Fertigungs- und Konstruktionsverhältnisse zu schaffen, wird vorgeschlagen, dass dem Leistungsteil (3) und der Baueinheit (4) die je für sich unmittelbar in die Montageebene (6) vorragenden und an einer Montageplatte, insbesondere einer Leiterplatte (8), befestigbaren Außenkontakte (7) zugeordnet sind, wobei der Leistungsteil (3) und die Baueinheit (4, 4') ohne gemeinsame Leiterplatte im Gehäuse (2) von der Vergussmasse (5) umschlossen sind.



Klassifikation des Anmeldegegenstands gemäß IPC ⁸ : H05K 1/14 (2006.01); H01H 37/04 (2006.01); H05K 1/02 (2006.01); H05K 7/20 (2006.01)		
Klassifikation des Anmeldegegenstands gemäß ECLA: H05K 1/14B, H01H 37/04B, H05K 1/02B, H05K 7/20F4B3		
Recherchierter Prüfstoff (Klassifikation): H05K		
Konsultierte Online-Datenbank: WPI, EPODOC, Elsevier, IEE, IEEEExplore, Research Disclosure, IBM TDB, Inspec, EIWis		
Dieser Recherchenbericht wurde zu den am 27. November 2007 eingereichten Ansprüchen 1-6 erstellt.		
Kategorie ¹	Bezeichnung der Veröffentlichung: Ländercode, Veröffentlichungsnummer, Dokumentart (Anmelder), Veröffentlichungsdatum, Textstelle oder Figur soweit erforderlich	Betreffend Anspruch
X	JP 2004-274001 A (OMRON TATEISI ELECTRONICS) 30. September 2004 (30.09.2004) <i>Figuren 41, 42; Englische Zusammenfassung;</i> --	1-6
X	DE 10 2004 057 422 A1 (HISS) 8. Juni 2006 (08.06.2006) <i>Figuren 5, 6; Zusammenfassung</i> <i>Paragrafen 0018-0020</i> --	1-6
A	JP 8-241938 A (HITACHI) 17. September 1996 (17.09.1996) <i>Figuren; Englische Zusammenfassung</i> ----	5
Datum der Beendigung der Recherche: 10. Juli 2009		<input type="checkbox"/> Fortsetzung siehe Folgeblatt Prüfer(in): Dipl.-Ing. MESA PASCASIO
¹ Kategorien der angeführten Dokumente: X Veröffentlichung von besonderer Bedeutung : der Anmeldegegenstand kann allein aufgrund dieser Druckschrift nicht als neu bzw. auf erfinderscher Tätigkeit beruhend betrachtet werden. Y Veröffentlichung von Bedeutung : der Anmeldegegenstand kann nicht als auf erfinderscher Tätigkeit beruhend betrachtet werden, wenn die Veröffentlichung mit einer oder mehreren weiteren Veröffentlichungen dieser Kategorie in Verbindung gebracht wird und diese Verbindung für einen Fachmann naheliegend ist. A Veröffentlichung, die den allgemeinen Stand der Technik definiert. P Dokument, das von Bedeutung ist (Kategorien X oder Y), jedoch nach dem Prioritätstag der Anmeldung veröffentlicht wurde. E Dokument, das von besonderer Bedeutung ist (Kategorie X), aus dem ein älteres Recht hervorgehen könnte (früheres Anmeldedatum, jedoch nachveröffentlicht, Schutz ist in Österreich möglich, würde Neuheit in Frage stellen). & Veröffentlichung, die Mitglied der selben Patentfamilie ist.		