



(12) 实用新型专利

(10) 授权公告号 CN 212262303 U

(45) 授权公告日 2021.01.01

(21) 申请号 202020908157.5

(22) 申请日 2020.05.26

(73) 专利权人 陕西中医药大学

地址 712046 陕西省咸阳市世纪大道陕西
中医药大学

(72) 发明人 于亮

(74) 专利代理机构 广东有知猫知识产权代理有
限公司 44681

代理人 朱亲林

(51) Int. Cl.

A63B 47/02 (2006.01)

A63B 69/38 (2006.01)

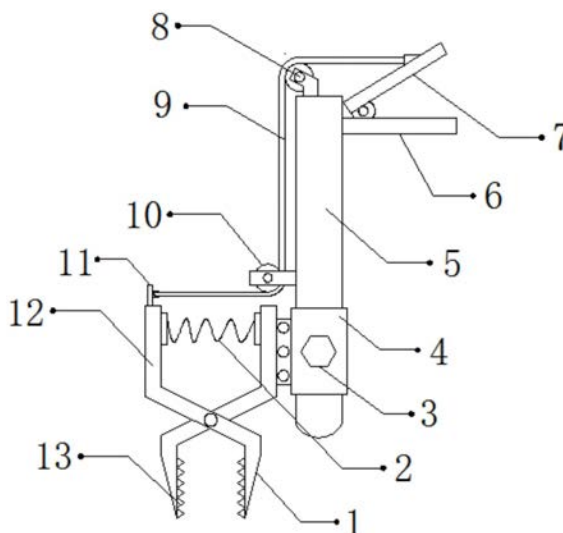
权利要求书1页 说明书3页 附图3页

(54) 实用新型名称

一种网球练习用捡球装置

(57) 摘要

本实用新型公开了一种网球练习用捡球装置,包括固定杆,所述固定杆的外壁套接有滑套,且滑套的一侧外壁开设有螺纹孔,所述螺纹孔的内壁螺纹连接有紧固栓,所述滑套的一侧外壁通过铰链连接有夹持机构,且夹持机构主要由两个夹板组成,两个所述夹板之间形成转动连接,两个所述夹板相对的一侧外壁均设置有多组等距离分布的固定齿,一个所述夹板顶部外壁的一侧固定连接支撑板,且支撑板的一侧外壁栓接有拉绳。本实用新型能够防止由于网球在夹取时发生滚动从而导致网球从装置上滑落对网球的捡取造成影响,能够提高了装置使用的便捷性,能够对装置进行支撑,防止由于装置的重量较重不便于携带对网球的捡取造成影响。



1. 一种网球练习用捡球装置,包括固定杆(5),其特征在于,所述固定杆(5)的外壁套接有滑套(4),且滑套(4)的一侧外壁开设有螺纹孔,所述螺纹孔的内壁螺纹连接有紧固栓(3),所述滑套(4)的一侧外壁通过铰链连接有夹持机构(1),且夹持机构(1)主要由两个夹板(12)组成,两个所述夹板(12)之间形成转动连接,两个所述夹板(12)相对的一侧外壁均设置有多组等距离分布的固定齿(13),一个所述夹板(12)顶部外壁的一侧固定连接有支撑板(11),且支撑板(11)的一侧外壁栓接有拉绳(9)。

2. 根据权利要求1所述的一种网球练习用捡球装置,其特征在于,两个所述夹板(12)相对的一侧外壁之间均固定连接有弹簧(2)。

3. 根据权利要求1所述的一种网球练习用捡球装置,其特征在于,所述固定杆(5)的外壁固定连接有两个固定架(8),且两个固定架(8)相对的两侧外壁之间均转动连接有支撑辊(10),支撑辊(10)与拉绳(9)之间形成滚动连接。

4. 根据权利要求1或3所述的一种网球练习用捡球装置,其特征在于,所述固定杆(5)的一侧外壁靠近顶部的位置固定连接有把手(6),且把手(6)的外壁刻有防滑纹。

5. 根据权利要求4所述的一种网球练习用捡球装置,其特征在于,所述把手(6)顶部外壁的一侧通过铰链连接有压板(7),且压板(7)与拉绳(9)之间栓接。

6. 根据权利要求4所述的一种网球练习用捡球装置,其特征在于,所述固定杆(5)的两侧外壁靠近底部的位置均固定连接有支撑架(14),且支撑架(14)相对的两侧内壁均转动连接有移动轮(15)。

一种网球练习用捡球装置

技术领域

[0001] 本实用新型涉及网球练习技术领域,尤其涉及一种网球练习用捡球装置。

背景技术

[0002] 在网球训练时,其训练场地常常散落着大量的网球,若采用人工弯腰的方式捡球,将极大的增加工作人员的劳动强度,且工作人员的效率将随着其工作的时间逐步的降低,不利于快速的将网球捡起,为了增加工作人员捡球的效率,设计了一种网球教学训练用捡球装置。

[0003] 经检索,中国专利授权号为CN209405608U的专利,公开了一种网球教学训练用捡球装置,包括支撑架,所述支撑架的下端连接有万向脚轮,且支撑架的内侧连接有螺纹杆,所述螺纹杆的两端分别贯穿支撑架的前后两侧,且螺纹杆的两端分别连接于推拉杆的两端,所述支撑架的上端通过连接板与收集框相连接,且支撑架的上表面连接有支撑板,所述螺纹杆的外侧连接有撑顶结构,且撑顶结构的上下两端分别连接于滑槽和罩框上,并且滑槽设置于支撑板上。该网球教学训练用捡球装置能便于工作人员移动,且能将捡起的球输送至收集框中,以免网球集聚在装置的下方,从而能便于工作人员处理捡起的网球,并且能轻松的下压罩框,以便于将网球捡入该装置内,有利于减小工作人员的劳动强度。上述专利中的一种网球教学训练用捡球装置存在以下不足:在捡取网球时,网球会发生滚动,因此可能会导致装置的捡取效率较差。

实用新型内容

[0004] 本实用新型的目的是为了解决现有技术中存在的缺点,而提出的一种网球练习用捡球装置。

[0005] 为了实现上述目的,本实用新型采用了如下技术方案:

[0006] 一种网球练习用捡球装置,包括固定杆,所述固定杆的外壁套接有滑套,且滑套的一侧外壁开设有螺纹孔,所述螺纹孔的内壁螺纹连接有紧固栓,所述滑套的一侧外壁通过铰链连接有夹持机构,且夹持机构主要由两个夹板组成,两个所述夹板之间形成转动连接,两个所述夹板相对的一侧外壁均设置有多组等距离分布的固定齿,一个所述夹板顶部外壁的一侧固定连接支撑板,且支撑板的一侧外壁栓接有拉绳。

[0007] 作为本实用新型再进一步的方案:两个所述夹板相对的一侧外壁之间均固定连接弹簧。

[0008] 作为本实用新型再进一步的方案:所述固定杆的外壁固定连接有两个固定架,且两个固定架相对的两侧外壁之间均转动连接有支撑辊,支撑辊与拉绳之间形成滚动连接。

[0009] 作为本实用新型再进一步的方案:所述固定杆的一侧外壁靠近顶部的位置固定连接把手,且把手的外壁刻有防滑纹。

[0010] 作为本实用新型再进一步的方案:所述把手顶部外壁的一侧通过铰链连接有压板,且压板与拉绳之间栓接。

[0011] 作为本实用新型再进一步的方案:所述固定杆的两侧外壁靠近底部的位置均固定连接支撑架,且支撑架相对的两侧内壁均转动连接有移动轮。

[0012] 本实用新型的有益效果为:

[0013] 1.通过设置的夹板和固定齿,能够增大网球与夹板之间的摩擦力,以便于对网球进行捡取,防止由于网球在夹取时发生滚动从而导致网球从装置上滑落对网球的捡取造成影响;

[0014] 2.通过设置的压板、把手和拉绳,能够通过按压的形式对网球进行夹取,提高了装置使用的便捷性;

[0015] 3.通过设置的支撑架和移动轮,能够对装置进行支撑,以便于对装置进行携带,防止由于装置的重量较重不便于携带对网球的捡取造成影响。

附图说明

[0016] 图1为实施例1提出的一种网球练习用捡球装置的主视结构示意图;

[0017] 图2为实施例1提出的一种网球练习用捡球装置的局部结构示意图;

[0018] 图3为实施例2提出的一种网球练习用捡球装置的主视结构示意图。

[0019] 图中:1夹持机构、2弹簧、3紧固栓、4滑套、5固定杆、6把手、7压板、8固定架、9拉绳、10支撑辊、11支撑板、12夹板、13固定齿、14支撑架、15移动轮。

具体实施方式

[0020] 下面详细描述本专利的实施例,所述实施例的示例在附图中示出,其中自始至终相同或类似的标号表示相同或类似的元件或具有相同或类似功能的元件。下面通过参考附图描述的实施例是示例性的,仅用于解释本专利,而不能理解为对本专利的限制。

[0021] 在本专利的描述中,需要理解的是,术语“中心”、“上”、“下”、“前”、“后”、“左”、“右”、“竖直”、“水平”、“顶”、“底”、“内”、“外”等指示的方位或位置关系为基于附图所示的方位或位置关系,仅是为了便于描述本专利和简化描述,而不是指示或暗示所指的装置或元件必须具有特定的方位、以特定的方位构造和操作,因此不能理解为对本专利的限制。

[0022] 在本专利的描述中,需要说明的是,除非另有明确的规定和限定,术语“安装”、“相连”、“连接”、“设置”应做广义理解,例如,可以是固定相连、设置,也可以是可拆卸连接、设置,或一体地连接、设置。对于本领域的普通技术人员而言,可以根据具体情况理解上述术语在本专利中的具体含义。

[0023] 实施例1

[0024] 参照图1—2,一种网球练习用捡球装置,包括固定杆5,固定杆5的外壁套接有滑套4,且滑套4的一侧外壁开设有螺纹孔,螺纹孔的内壁螺纹连接有紧固栓3,滑套4的一侧外壁通过铰链连接有夹持机构1,且夹持机构1主要由两个夹板12组成,两个夹板12之间形成转动连接,两个夹板12相对的一侧外壁均设置有多组等距离分布的固定齿13,一个夹板12顶部外壁的一侧通过螺栓连接有支撑板11,且支撑板11的一侧外壁栓接有拉绳9。

[0025] 其中,两个夹板12相对的一侧外壁之间均通过螺栓连接有弹簧2,固定杆5的外壁通过螺栓连接有两个固定架8,且两个固定架8相对的两侧外壁之间均转动连接有支撑辊10,支撑辊10与拉绳9之间形成滚动连接,固定杆5的一侧外壁靠近顶部的位置通过螺栓连

接有把手6,且把手6的外壁刻有防滑纹,把手6顶部外壁的一侧通过铰链连接有压板7,且压板7与拉绳9之间栓接。

[0026] 工作原理:使用时,通过把手6将装置移动到适宜的位置,当需要对网球进行捡取时,通过按压压板7使拉绳9带动夹板12进行移动,从而使夹板12对网球进行夹取处理,提高了装置使用的便捷性,通过固定齿13能够增大网球与夹板12之间的摩擦力,以便于对网球进行捡取,防止由于网球在夹取时发生滚动从而导致网球从装置上滑落对网球的捡取造成影响,通过支撑辊10能够防止由于摩擦力较大导致拉绳9受到磨损,从而对网球的捡取造成影响,夹取完成后将网球收取至适宜的位置。

[0027] 实施例2

[0028] 参照图3,一种网球练习用捡球装置,本实施例相较于实施例1,固定杆5的两侧外壁靠近底部的位置均通过螺栓连接有支撑架14,且支撑架14相对的两侧内壁均转动连接有移动轮15,能够对装置进行支撑,以便于对装置进行携带,防止由于装置的重量较重不便于携带对网球的捡取造成影响。

[0029] 工作原理:使用时,通过把手6将装置移动到适宜的位置,当需要对网球进行捡取时,通过按压压板7使拉绳9带动夹板12进行移动,从而使夹板12对网球进行夹取处理,提高了装置使用的便捷性,通过固定齿13能够增大网球与夹板12之间的摩擦力,以便于对网球进行捡取,防止由于网球在夹取时发生滚动从而导致网球从装置上滑落对网球的捡取造成影响,通过支撑辊10能够防止由于摩擦力较大导致拉绳9受到磨损,从而对网球的捡取造成影响,夹取完成后将网球收取至适宜的位置,通过移动轮15能够对装置进行支撑,以便于对装置进行携带,防止由于装置的重量较重不便于携带对网球的捡取造成影响。

[0030] 以上所述,仅为本实用新型较佳的具体实施方式,但本实用新型的保护范围并不局限于此,任何熟悉本技术领域的技术人员在本实用新型揭露的技术范围内,根据本实用新型的技术方案及其实用新型构思加以等同替换或改变,都应涵盖在本实用新型的保护范围之内。

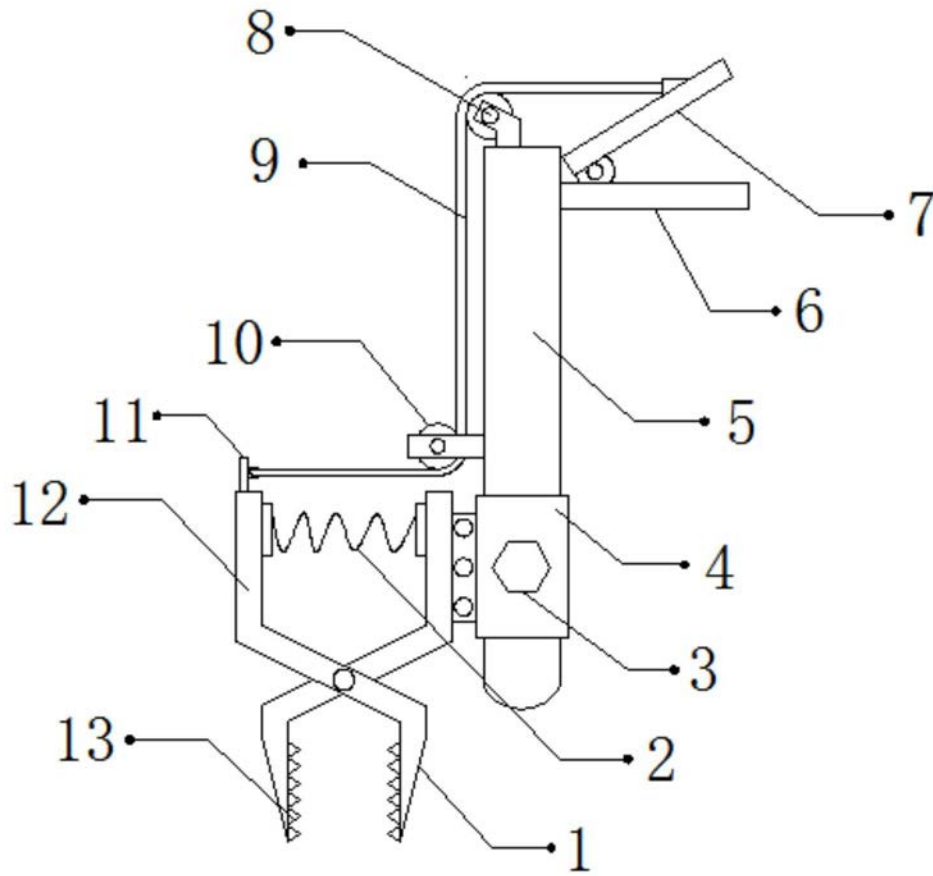


图1

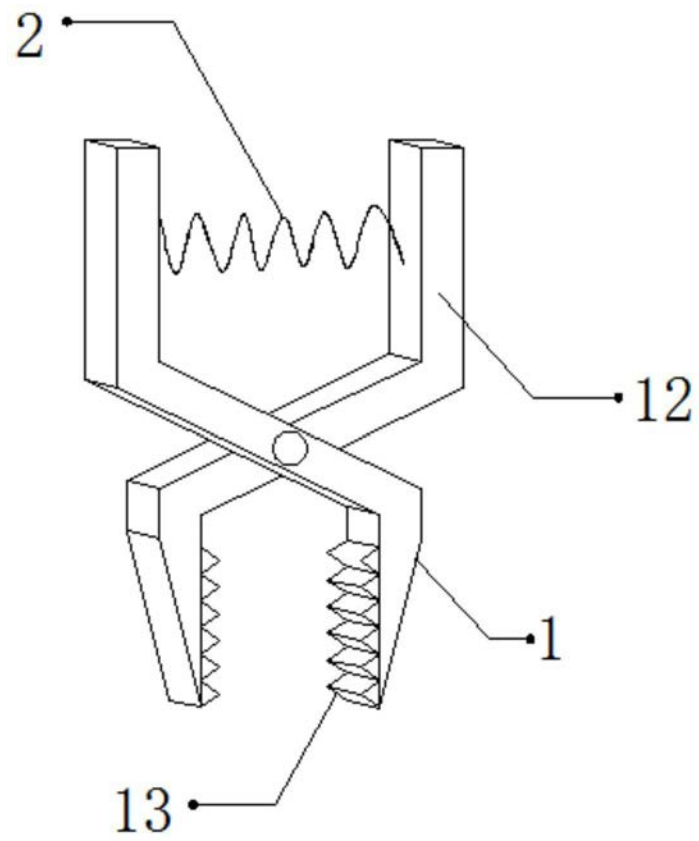


图2

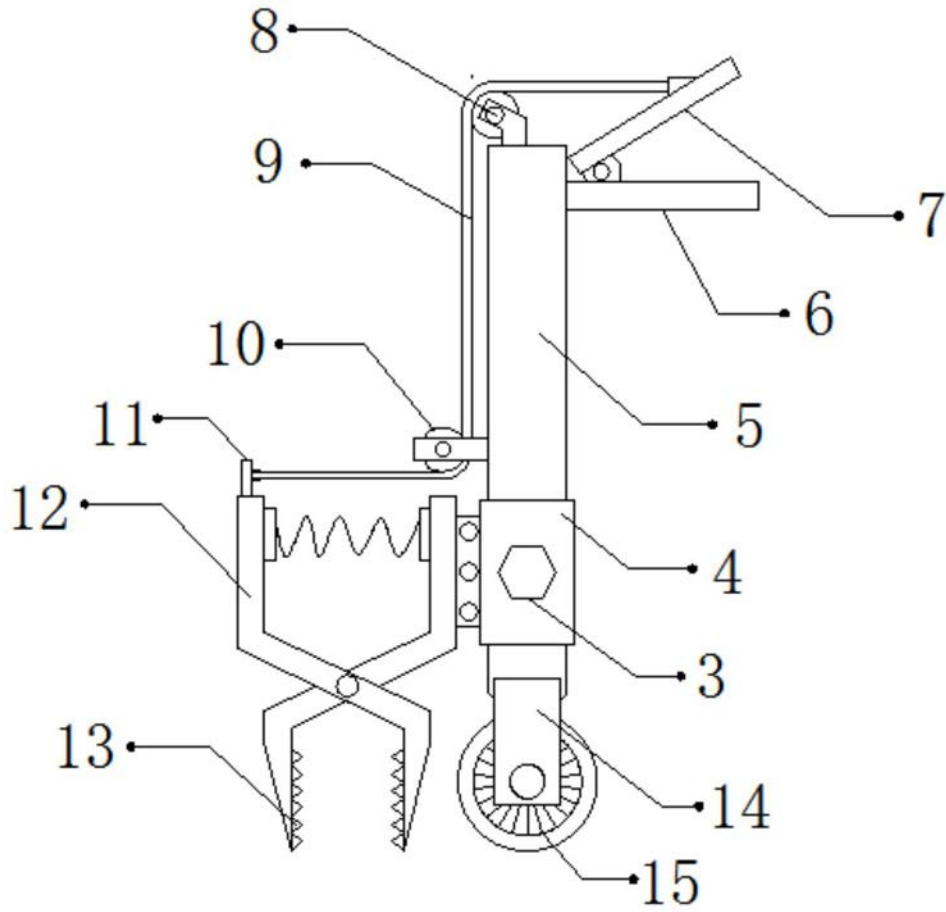


图3