



(12) 实用新型专利

(10) 授权公告号 CN 203637367 U

(45) 授权公告日 2014. 06. 11

(21) 申请号 201420015072. 9

(22) 申请日 2014. 01. 10

(73) 专利权人 王宏斌

地址 314504 浙江省嘉兴市桐乡市龙翔街道
龙翔大道 58 号

(72) 发明人 王宏斌

(51) Int. Cl.

B42D 1/08 (2006. 01)

A63F 3/00 (2006. 01)

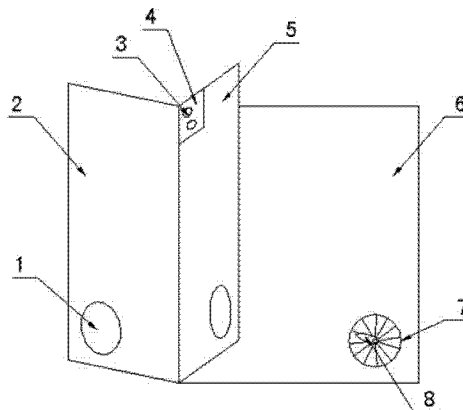
权利要求书1页 说明书2页 附图1页

(54) 实用新型名称

一种游戏指导书

(57) 摘要

本实用新型公开了一种游戏指导书,所述指导书包括硬质封页和硬质底页,以及安装在硬质封页和硬质底页之间的游戏页,所述游戏页上印制有游戏地图,所述游戏页左上角安装有棋子安装袋,所述安装袋内放置棋子,所述游戏页右下角印制有游戏说明书,所述硬质封页和游戏页右下角均设置有通孔,所述硬质底页右下角印制一个的圆圈,并将圆圈分割成 10 等份,并在 10 等份中依次标上 0-9 数字,所述圆圈中心处铰接一条指针,采用上述结构后,小朋友在玩游戏时,不管是在哪个游戏页上,都可以使用同一个指针,当指针指向数字时,就代表棋子向前行走几步,本实用新型结构新颖,且可以供多人同事玩游戏。



1. 一种游戏指导书,其特征在于:所述指导书包括硬质封页和硬质底页,以及安装在硬质封页和硬质底页之间的游戏页,所述游戏页上印制有游戏地图,所述游戏页左上角安装有棋子安装袋,所述安装袋内放置棋子,所述游戏页右下角印制有游戏说明书,所述硬质封页和游戏页右下角均设置有通孔,所述硬质底页右下角印制一个的圆圈,并将圆圈分割成 10 等份,所述圆圈中心处铰接一条指针。

2. 根据权利要求 1 所述的游戏指导书,其特征在于:所述圆圈与通孔直径相等。

3. 根据权利要求 1 所述的游戏指导书,其特征在于:所述棋子是由硬纸板压制而成的。

4. 根据权利要求 1 所述的游戏指导书,其特征在于:所述棋子设置有 2 个以上。

5. 根据权利要求 1 所述的游戏指导书,其特征在于:所述游戏页设置有一页以上。

一种游戏指导书

技术领域

[0001] 本实用新型涉及一种游戏指导书。

背景技术

[0002] 游戏本有利于开发儿童智力,有利于儿童的成长,但是现有的游戏一般都是一种游戏对应一种指导书,如果几个相类似的游戏,还得分装几套,这样寻找也比较麻烦,而且容易丢失。

实用新型内容

[0003] 本实用新型所要解决的技术问题是提供一种结构新颖,且可以供多人同事玩游戏的游戏指导书。

[0004] 本实用新型是通过以下技术方案来实现的:

[0005] 本实用新型的一种游戏指导书,所述指导书包括硬质封页和硬质底页,以及安装在硬质封页和硬质底页之间的游戏页,所述游戏页上印制有游戏地图,所述游戏页左上角安装有棋子安装袋,所述安装袋内放置棋子,所述游戏页右下角印制有游戏说明书,所述硬质封页和游戏页右下角均设置有通孔,所述硬质底页右下角印制一个的圆圈,并将圆圈分割成 10 等份,并在 10 等份中依次标上 0-9 数字,所述圆圈中心处铰接一条指针。

[0006] 进一步的技术方案,所述圆圈与通孔直径相等。

[0007] 进一步的技术方案,所述棋子是由硬纸板压制而成的。

[0008] 进一步的技术方案,所述棋子设置有 2 个以上,可以供多人同时玩游戏。

[0009] 进一步的技术方案,所述游戏页设置有一页以上,可以在游戏页上印制不同画面的地图,小朋友会有更多的选择。

[0010] 本实用新型的有益效果是:采用上述结构后,小朋友在玩游戏时,不管是在哪个游戏页上,都可以使用同一个指针,当指针指向数字时,就代表棋子向前行走几步,本实用新型结构新颖,且可以供多人同事玩游戏,且收藏也很方便,不容易丢失。

附图说明

[0011] 为了易于说明,本实用新型由下述的具体实施例及附图作以详细描述。

[0012] 图 1 为本实用新型的一种游戏指导书的结构示意图。

具体实施方式

[0013] 如图 1 所示,本实用新型的一种游戏指导书,所述指导书包括硬质封页 2 和硬质底页 6,以及安装在硬质封页 2 和硬质底页 6 之间的游戏页 5,所述游戏页 5 上印制有游戏地图,所述游戏页 5 左上角安装有棋子安装袋 4,所述安装袋 4 内放置棋子 3,所述游戏页 5 右下角印制有游戏说明书,所述硬质封页 2 和游戏页 5 右下角均设置有通孔 1,所述硬质底页 6 右下角印制一个的圆圈 7,并将圆圈 7 分割成 10 等份,并在 10 等份中依次标上 0-9 数字,

所述圆圈 7 中心处铰接一条指针 8。

[0014] 本实用新型的一种优选方式,所述圆圈 7 与通孔 1 直径相等。

[0015] 本实用新型的一种优选方式,所述棋子 3 是由硬纸板压制而成的。

[0016] 本实用新型的一种优选方式,所述棋子 3 设置有 2 个以上,可以供多人同时玩游戏。

[0017] 本实用新型的一种优选方式,所述游戏页 5 设置有一页以上,可以在游戏页 5 上印制不同画面的地图,小朋友会有更多的选择。

[0018] 采用上述结构后,小朋友在玩游戏时,不管是在哪个游戏页上,都可以使用同一个指针,当指针指向数字时,就代表棋子向前行走几步,本实用新型结构新颖,且可以供多人同事玩游戏,且收藏也很方便,不容易丢失。

[0019] 以上所述,仅为本实用新型的具体实施方式,但本实用新型的保护范围并不局限于此,任何不经过创造性劳动想到的变化或替换,都应涵盖在本实用新型的保护范围之内。因此,本实用新型的保护范围应该以权利要求书所限定的保护范围为准。

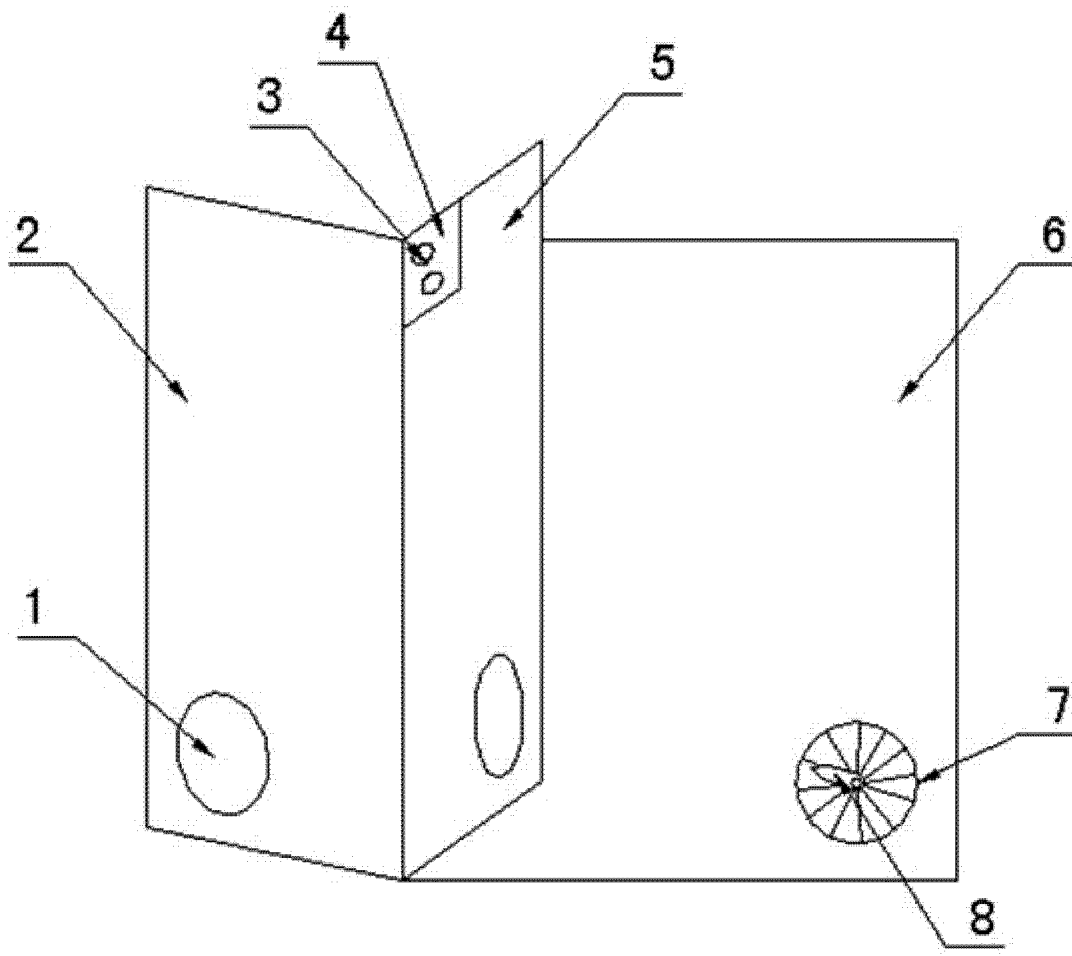


图 1