



(12) 实用新型专利

(10) 授权公告号 CN 204380604 U

(45) 授权公告日 2015. 06. 10

(21) 申请号 201420769316. 2

(22) 申请日 2014. 12. 08

(73) 专利权人 天津唯美度生物科技有限公司

地址 300203 天津市滨海新区生态城动漫中路 482 号创智大厦 204 室 -315

(72) 发明人 曹凤杰

(51) Int. Cl.

B01F 13/08(2006. 01)

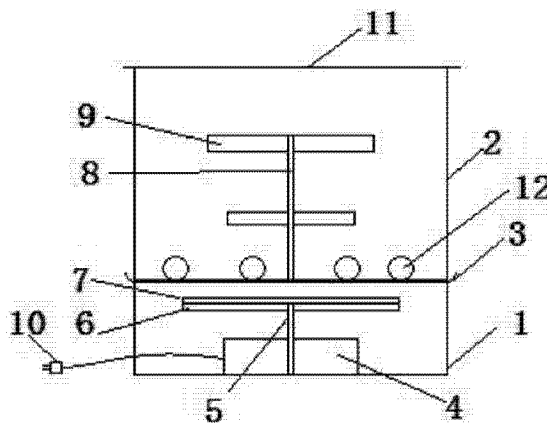
权利要求书1页 说明书2页 附图1页

(54) 实用新型名称

一种混合式化妆品用磁力搅拌器容器

(57) 摘要

本实用新型公开了一种混合式化妆品用磁力搅拌器容器,包括底座和容器,所述底座为圆柱体结构,所述底座顶部固定设有圆盘,所述圆盘超出底座部分向上延伸,所述底座内设有电机和自电机向上延伸出来的驱动轴,所述驱动轴末端设有磁铁固定支架,所述磁铁固定支架水平放置,所述磁铁固定支架上设有条形永磁铁,所述容器位于底座顶部的圆盘上,所述容器的底面积小于圆盘的底面积,所述容器内部固定设有旋转轴,所述旋转轴与容器底部相互垂直,所述旋转轴上设有至少一个搅拌棒,所述搅拌棒水平放置。本实用新型采用磁力搅拌,转子与驱动器间无实体连接,搅拌均匀,在工业应用及实验中对物料搅拌过程的容器内腔清理简单,安装方便。



1. 一种混合式化妆品用磁力搅拌器容器,包括底座和容器,其特征在于:所述底座为圆柱体结构,所述底座顶部固定设有圆盘,所述圆盘超出底座部分向上延伸,所述底座内设有电机和自电机向上延伸出来的驱动轴,所述驱动轴末端设有磁铁固定支架,所述磁铁固定支架水平放置,所述磁铁固定支架上设有条形永磁铁,所述容器为上部开口的圆柱形,所述容器位于底座顶部的圆盘上,所述容器的底面积小于圆盘的底面积,所述容器内部固定设有旋转轴,所述旋转轴与容器底部相互垂直,所述旋转轴上设有至少一个搅拌棒,所述搅拌棒水平放置,中间穿过旋转轴,固定在旋转轴上,所述搅拌棒内部为永久磁铁磁性材料,所述搅拌棒外部为聚四氟乙烯材料;所述底座、圆盘、容器是非磁性材料,所述容器底部设有圆形的永磁材料球体,所述球体表面为聚四氟乙烯材料。

2. 根据权利要求 1 所述一种混合式化妆品用磁力搅拌器容器,其特征在于:所述搅拌棒有 2 个。

3. 根据权利要求 1 所述一种混合式化妆品用磁力搅拌器容器,其特征在于:所述电机上设有电源插头。

4. 根据权利要求 1 所述一种混合式化妆品用磁力搅拌器容器,其特征在于:所述容器顶部设有上盖。

一种混合式化妆品用磁力搅拌器容器

技术领域

[0001] 本实用新型涉及一种混合式化妆品用磁力搅拌器容器。

背景技术

[0002] 目前在化妆品的生产中常用到各种类型的搅拌器,根据物料的粘度等参数选择合适的搅拌器能够实现较好的加工或实验效果。但是目前应用中常用的搅拌装置是驱动装置通过机械传动方法带动旋转轴转动,旋转轴上的搅拌叶片实现对物料的搅拌,这种搅拌结构简单、成本低、转矩大,但是由于驱动装置与搅拌桨叶机械传动联接,所以对搅拌过程中的密封产生一定的影响,同时由于

[0003] 转子安装于旋转轴上使得转子的拆卸和清理也比较麻烦,长期使用后物料容易在转子或其他连接密封等处产生积料,对后期的混合搅拌产生了一定的影响,存在着诸多不便之处。

实用新型内容

[0004] 为了克服上述问题,本实用新型提供了一种混合式化妆品用磁力搅拌器容器。

[0005] 本实用新型为实现上述目的所采用的技术方案是:

[0006] 一种混合式化妆品用磁力搅拌器容器,包括底座和容器,其特征在于:所述底座为圆柱体结构,所述底座顶部固定设有圆盘,所述圆盘超出底座部分向上延伸,所述底座内设有电机和自电机向上延伸出来的驱动轴,所述驱动轴末端设有磁铁固定支架,所述磁铁固定支架水平放置,所述磁铁固定支架上设有条形永磁铁,所述容器为上部开口的圆柱形,所述容器位于底座顶部的圆盘上,所述容器的底面积小于圆盘的底面积,所述容器内部固定设有旋转轴,所述旋转轴与容器底部相互垂直,所述旋转轴上设有至少一个搅拌棒,所述搅拌棒水平放置,中间穿过旋转轴,固定在旋转轴上,所述搅拌棒内部为永久磁铁磁性材料,所述搅拌棒外部为聚四氟乙烯材料;所述底座、圆盘、容器是非磁性材料,所述容器底部设有圆形的永磁材料球体,所述球体表面为聚四氟乙烯材料。

[0007] 进一步地,在上述技术方案中,所述搅拌棒有 2 个。

[0008] 进一步地,在上述技术方案中,所述电机上设有电源插头。

[0009] 进一步地,在上述技术方案中,所述容器顶部设有上盖。

[0010] 本实用新型的有益效果:

[0011] 1. 磁力搅拌是利用磁场和漩涡的原理,使用旋转磁场驱动搅拌液体中的搅拌子,进而带动容器内液体漩涡,从而达到物料搅拌的目的,相比于其它搅拌方式,磁力搅拌具有噪音小,调速平稳,耐热、耐磨、耐腐蚀的优点,可在密闭的容器中进行调混工作,因此在粘稠度不大的液体或者固液混合物的搅拌方面使用时十分理想与方便;

[0012] 2. 本实用新型采用磁力搅拌,转子与驱动器间无实体连接,搅拌均匀,同时容器底部设有永磁性球体,使搅拌更加均匀,并且使用后对容器内腔清理简单;

[0013] 3. 本实用新型操作简单,安装方便,低成本。

附图说明

[0014] 图 1 为本实用新型结构示意图；

[0015] 图中,1、底座；2、容器；3、圆盘；4、电机；5、驱动轴；6、磁铁固定支架；7、条形永磁铁；8、旋转轴；9、搅拌棒；10、电源插头；11、上盖；12、球体。

具体实施方式

[0016] 如图 1 所示,一种混合式化妆品用磁力搅拌器容器,包括底座 1 和容器 2,底座 1 为圆柱体结构,底座 1 顶部固定设有圆盘 3,圆盘 3 超出底座部分向上延伸,底座 1 内设有电机 4 和自电机 4 向上延伸出来的驱动轴 5,驱动轴 5 末端设有磁铁固定支架 6,磁铁固定支架 6 水平放置,磁铁固定支架 6 上设有条形永磁铁 7,容器 2 为上部开口的圆柱形,容器 2 位于底座顶部的圆盘 3 上,容器 2 的底面积小于圆盘 3 的底面积,容器 2 内部固定设有旋转轴 8,旋转轴 8 与容器 2 底部相互垂直,旋转轴 8 上设有两个搅拌棒 9,搅拌棒 9 水平放置,中间穿过旋转轴 8,固定在旋转轴 8 上,搅拌棒 9 内部为永久磁铁磁性材料,搅拌棒 9 外部为聚四氟乙烯材料;底座 1、圆盘 3、容器 2 是非磁性材料。容器 2 底部设有圆形的永磁材料球体 12,球体 12 表面为聚四氟乙烯材料。电机 4 上设有电源插头 10。容器 2 顶部设有上盖 11。

[0017] 以上所述,仅为本实用新型较佳的具体实施方式,但本实用新型的保护范围并不局限于此,任何熟悉本技术领域的技术人员在本实用新型披露的技术范围内,根据本实用新型的技术方案及其实用新型构思加以等同替换或改变,都应涵盖在本实用新型的保护范围之内。

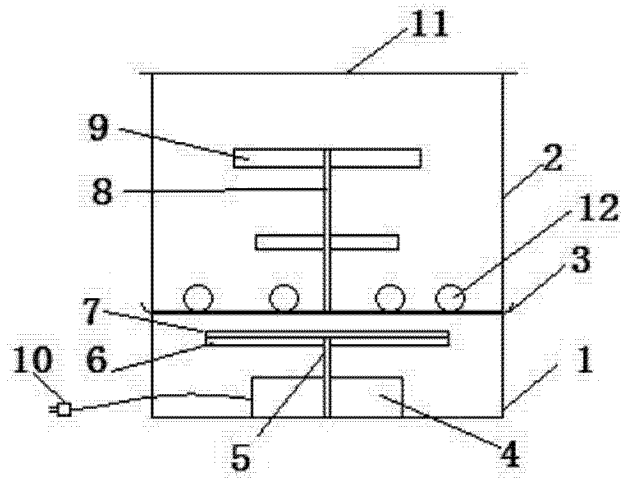


图 1