

OFICINA ESPAÑOLA DE
PATENTES Y MARCAS

ESPAÑA

① Número de publicación: **1 076 198**

② Número de solicitud: U 201101210

⑤ Int. Cl.:
A47B 97/00 (2006.01)

⑫

SOLICITUD DE MODELO DE UTILIDAD

U

⑫ Fecha de presentación: **13.12.2011**

⑦ Solicitante/s: **Juan Manuel Rodríguez Gómez
Urbanización El Molinot, Casa 32
08232 Viladecavalls, Barcelona, ES**

⑬ Fecha de publicación de la solicitud: **15.02.2012**

⑧ Inventor/es: **Rodríguez Gómez, Juan Manuel**

⑩ Agente: **No consta**

⑭ Título: **Soporte de pared para contrabajos.**

ES 1 076 198 U

DESCRIPCIÓN

Soporte de pared para contrabajos.

5 Objeto de la invención

La presente invención se refiere a un soporte de pared para contrabajos, que permite una sujeción eficaz y segura de este tipo de instrumento, con un aprovechamiento eficiente del espacio.

10 Campo de aplicación de la invención

Esta invención es aplicable en el sector de accesorios para instrumentos musicales, y más concretamente en la fabricación de soportes para contrabajos.

15 Antecedentes de la invención

20 El contrabajo es uno de los instrumentos de cuerda de mayores dimensiones y comprende una caja de resonancia y un mástil superior que permite tensar las cuerdas desde un clavijero situado en la cabeza del mástil. Por su construcción y por su forma específica un contrabajo es difícil de guardar, por no disponer en su parte inferior de una base estable para su propia sustentación.

25 Son conocidos soportes autoportantes que permiten disponer el contrabajo apoyado, de forma que quede en posición erguida. Pero el peso y el elevado centro de gravedad del conjunto de soporte e instrumento hacen que cualquier empujón o fuerza lateral haga perder el equilibrio del conjunto y que el contrabajo se caiga al suelo, con el consiguiente riesgo de daño o rotura.

30 También son conocidas fundas rígidas conformadas por una caja o receptáculo con una tapa de acceso, para guardar el contrabajo en su interior. Estas fundas presentan una base inferior sobre la cual se dispone toda la funda erguida. Estas fundas ofrecen una protección contra daños por golpes o caídas, pero son aún más voluminosas y difíciles de colocar en una estancia o almacén.

35 Otro problema de estos soportes y fundas es que no proporcionan seguridad alguna contra el posible robo del contrabajo, ya que lo dejan completamente accesible, o como mucho comprenden una cerradura que evita la apertura de la tapa de la funda, pero no su traslado.

40 El solicitante de la presente invención desconoce la existencia de antecedentes que resuelvan de forma satisfactoria la problemática expuesta.

Descripción de la invención

45 El soporte de pared para contrabajos, objeto de esta invención, presenta unas particularidades técnicas destinadas a ofrecer una sujeción eficaz y segura, con una ocupación eficiente de espacio y dotado de medios para evitar el robo del contrabajo.

50 De acuerdo con la invención, el soporte comprende una pieza de anclaje a la pared, de una horquilla abatible, la cual presenta en su extremo anterior un entrante para el alojamiento del mástil del contrabajo, por debajo de la cabeza, conformando dicha horquilla abatible a ambos lados de este entrante dos salientes entre los que se dispone un brazo desplazable.

55 El brazo desplazable está fijado a un primer saliente y acoplable sobre unos medios de fijación en el segundo saliente. El brazo desplazable está posibilitado de desplazamiento entre una primera posición cerrada en la que un extremo de dicho brazo desplazable está acoplado al segundo saliente, bloqueando el mástil del contrabajo, y una segunda posición abierta en la que el brazo desplazable se encuentra libre.

60 Así, el soporte colocado a una altura adecuada sobre la pared, permite disponer el contrabajo, en posición erguida o apoyada sobre dicha pared, para evitar daños, resultando dicho contrabajo poco molesto al reducir el espacio ocupado. Cuando el soporte no está en uso se abate contra la pared, reduciendo aún más el espacio ocupado, evitando las molestias y estorbo que pudiera ocasionar. El brazo desplazable permite asegurar el contrabajo con facilidad por el mástil, en un punto por debajo de la cabeza.

65 En una realización preferente el brazo desplazable se encuentra articulado giratorio en el primer saliente, encontrándose en su extremo una ranura de acoplamiento de los medios de fijación, conformados por un tornillo fijo, con una placa transversal de tope, montado en el segundo saliente y un pomo de apriete sobre dicho tornillo.

ES 1 076 198 U

El brazo desplazable dispuesto delante del entrante bloquea la salida del mástil del contrabajo. Al roscar el pomo en el tornillo se aprisiona dicho brazo desplazable fijándolo de forma resistente. Asimismo, una vez aflojado el pomo, el brazo desplazable se puede retirar con facilidad, posibilitando la salida del mástil del contrabajo.

- 5 En una realización, la placa del tornillo comprende un primer orificio, y el brazo desplazable presenta un segundo orificio, enfrentables en la posición cerrada para la disposición de un candado o cierre seguro. Estos orificios resultan ventajosos, ya que evita que se pueda extraer el contrabajo de forma no autorizada. Aunque se extraiga el pomo de cierre, el candado sigue ejerciendo su bloqueo al no poderse mover la placa.
- 10 Con el objeto de proporcionar al contrabajo el trato más delicado, el entrante anterior de la horquilla presenta en su contorno un acolchado de protección, que evita marcas, rascaduras y arañazos en el mástil. A su vez, el brazo desplazable presenta en su parte interior una porción de acolchado de protección enfrentable con el entrante en la posición cerrada. Este acolchado en la parte posterior del brazo desplazable permite establecer protección en todo el contorno que tocan las cuerdas y el mástil.

15

Descripción de las figuras

20 Para complementar la descripción que se está realizando y con objeto de facilitar la comprensión de las características de la invención, se acompaña a la presente memoria descriptiva un juego de dibujos en los que, con carácter ilustrativo y no limitativo, se ha representado lo siguiente:

- La figura 1 muestra una vista en perspectiva del soporte de la invención en posición abierta.
- 25 - La figura 2 muestra una vista en perspectiva del soporte de la invención en posición cerrada y con un candado de seguridad.
- La figura 3 muestra una vista en planta del soporte en posición cerrada.
- 30 - La figura 4 muestra una vista de perfil de una puesta en práctica de la invención, sujetando un contrabajo.

Realización preferente de la invención

35 Como se puede observar en las figuras referenciadas el soporte de pared para contrabajos, comprende una horquilla (1) abatible montada sobre una pieza (2) de fijación a la pared (P), encontrándose en la parte anterior de la horquilla (1) un entrante (11) flanqueado por dos salientes (12, 13).

40 En un primer saliente (12) se encuentra acoplado un brazo desplazable (3), en este caso de forma plana, y dispuesto giratorio frontalmente sobre un pivote (31), y en el segundo saliente (13) se encuentran unos medios de fijación de dicho brazo desplazable (3), en este caso un tornillo (4) con una placa (41) transversal de tope, la cual queda dispuesta sobre el segundo saliente (13), y un pomo (5) de apriete por roscado sobre dicho tornillo (4), tal como se observa en la figura 1. El brazo desplazable (3) presenta una ranura (32) para el alojamiento del tornillo (4) en la posición cerrada. A su vez tanto la placa (41) como el brazo desplazable (3) presentan unos orificios (42, 33) enfrentables en dicha posición cerrada, para la colocación de un candado (6), tal como se observa en la figura 2.

45 En una realización, el contorno del entrante (11) y la parte interior del brazo desplazable (3) presentan unos acolchados (7) de protección del mástil del contrabajo (C).

50 Una vez descrita suficientemente la naturaleza de la invención, así como un ejemplo de realización preferente, se hace constar a los efectos oportunos que los materiales, forma, tamaño y disposición de los elementos descritos podrán ser modificados, siempre y cuando ello no suponga una alteración de las características esenciales de la invención que se reivindican a continuación.

55

60

65

REIVINDICACIONES

5 1. Soporte de pared para contrabajos, **caracterizado** porque comprende una pieza (2) de anclaje a la pared (P),
de una horquilla (1) abatible, la cual presenta en su extremo anterior un entrante (11) de alojamiento del mástil del
contrabajo, por debajo de la cabeza, conformando dicha horquilla (1) abatible a ambos lados de este entrante (11) dos
salientes (12, 13) entre los que se dispone un brazo desplazable (3), fijado a un primer saliente (12) y acoplable sobre
unos medios de fijación en el segundo saliente (13), estando el brazo desplazable (3) posibilitado de desplazamiento
10 entre una primera posición cerrada en la que un extremo de dicho brazo desplazable (3) está acoplado al segundo
saliente (13), bloqueando el mástil del contrabajo, y una segunda posición abierta en la que el brazo desplazable (3) se
encuentra libre.

15 2. Soporte, según la reivindicación 1, **caracterizado** porque el brazo desplazable (3) se encuentra articulado gi-
ratorio en el primer saliente (12), encontrándose en su extremo una ranura (32) de acoplamiento de los medios de
fijación, conformados por un tornillo (4) fijo, con una placa (41) transversal de tope, montado en el segundo saliente
(13), y un pomo (5) de apriete sobre dicho tornillo (4).

20 3. Soporte, según la reivindicación 2, **caracterizado** porque la placa (41) del tornillo (4) comprende un primer
orificio (42), y el brazo desplazable (3) presenta un segundo orificio (33), enfrentables en la posición cerrada para la
disposición de un candado (6) o cierre seguro a través de ambos.

25 4. Soporte, según cualquiera de las reivindicaciones anteriores, **caracterizado** porque el entrante (11) anterior de
la horquilla (1) presenta en su contorno un acolchado (7) de protección.

30 5. Soporte, según cualquiera de las reivindicaciones anteriores, **caracterizado** porque el brazo desplazable (3)
presenta en su parte interior una porción de acolchado (7) de protección enfrentable con el entrante (11) en la posición
cerrada.

30

35

40

45

50

55

60

65

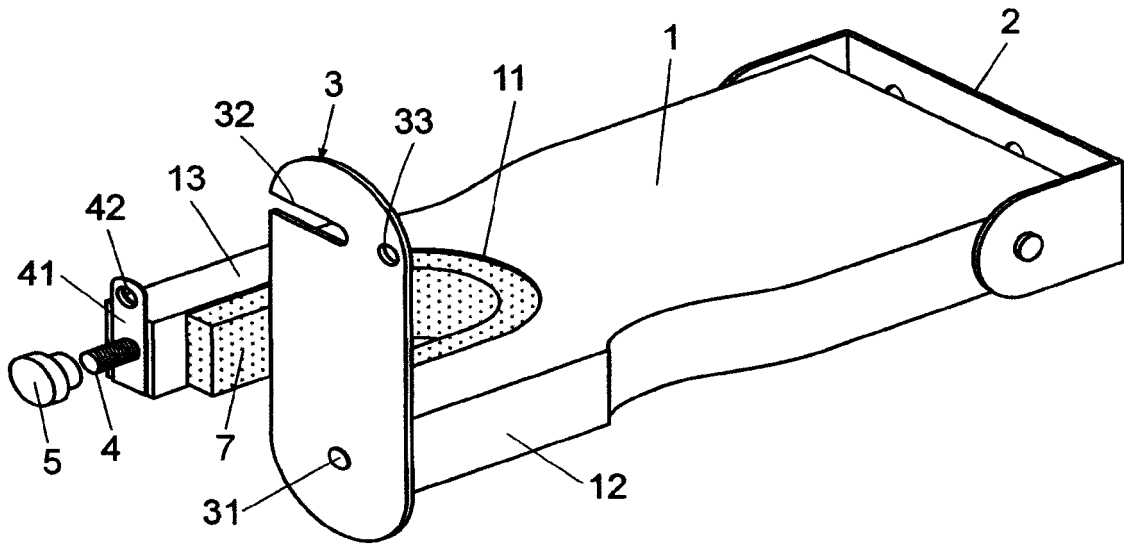


Fig. 1

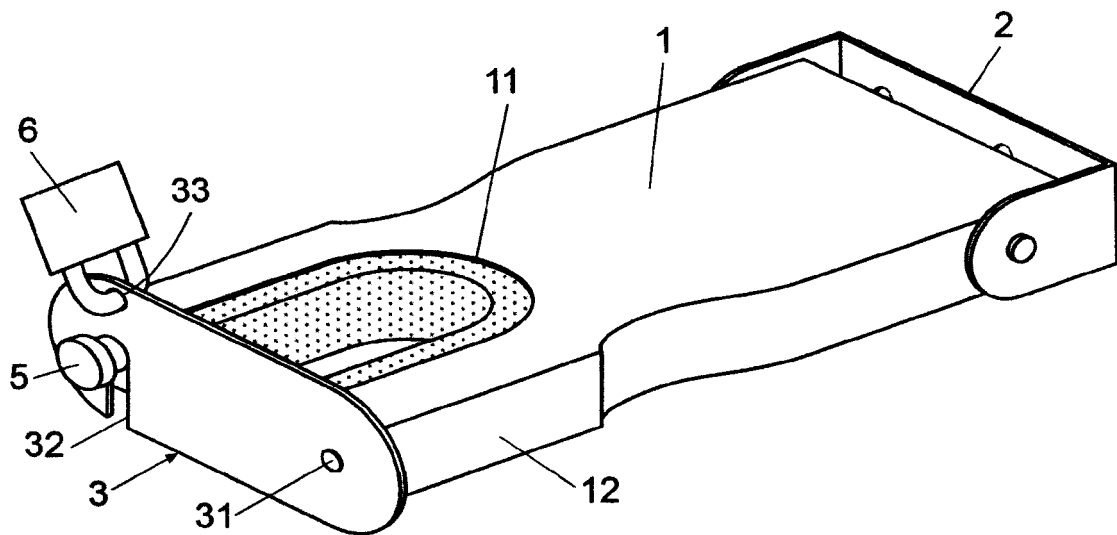


Fig. 2

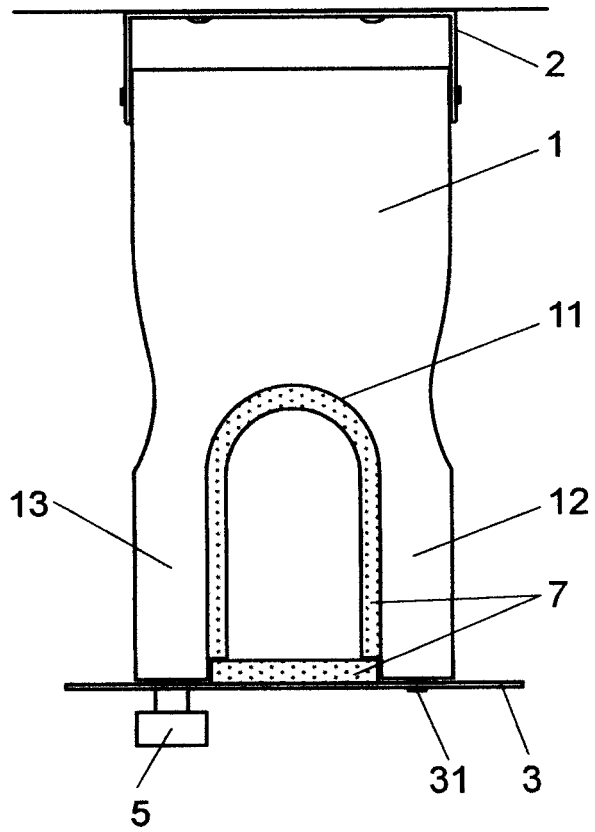


Fig. 3

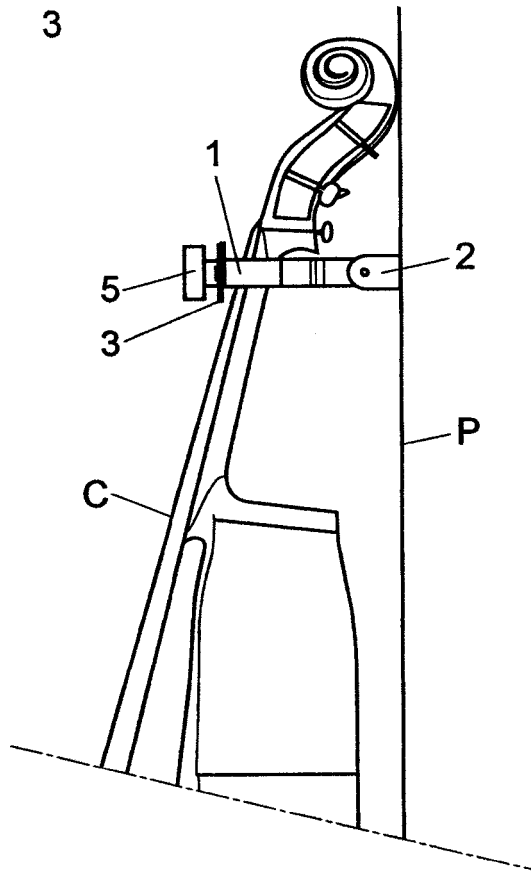


Fig. 4