



(12)发明专利申请

(10)申请公布号 CN 106150506 A

(43)申请公布日 2016. 11. 23

(21)申请号 201610534969.6

(22)申请日 2016.07.08

(71)申请人 中铁十六局集团地铁工程有限公司

地址 100023 北京市朝阳区惠河南街1008-A四惠大厦中铁十六局

申请人 中铁十六局集团有限公司

(72)发明人 戴兴民 曹德更 张宾 李中华

刘海旺 俞宁 戴兵 范少龙

高硕 杨国亮 曹赓

(74)专利代理机构 北京纽乐康知识产权代理事

务所(普通合伙) 11210

代理人 苏泳生

(51) Int. Cl.

E21D 1/00(2006.01)

E21D 5/04(2006.01)

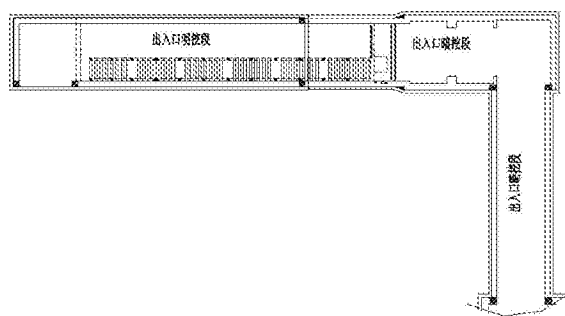
权利要求书1页 说明书4页 附图2页

(54)发明名称

一种出入口明挖段倒挂井壁施工方法

(57)摘要

本发明公开了一种出入口明挖段倒挂井壁施工方法,包括如下步骤:S1先开挖临近暗挖一侧竖井,竖井到底后完成衬砌结构,两施工缝预留后浇带接茬;S2再开挖相邻竖井,竖井到底后施做二次衬砌结构,两施工缝预留后浇带接茬;S3最后再破除S1竖井和S2竖井之间的竖井井壁,进行浇筑,浇筑后浇带顶板边墙结构。本发明解决了传统车站出入口明挖段占用场地大,占用市政道路,易造成严重交通堵塞的问题,降低了前期的拆改费用;解决了场地不足导致的施工设备摆放困难、施工困难等问题;减少对于周边建筑物和土层的扰动,确保周边建筑物和地下管线的安全。



1. 一种出入口明挖段倒挂井壁施工方法,其特征在于,包括如下步骤:

S1先开挖临近暗挖一侧竖井,竖井到底后完成衬砌结构,两施工缝预留后浇带接茬;

S2再开挖相邻竖井,竖井到底后施做二次衬砌结构,两施工缝预留后浇带接茬;

S3最后再破除S1竖井和S2竖井之间的竖井井壁,进行浇筑,浇筑后浇带顶板边墙结构。

2. 根据权利要求1所述的一种出入口明挖段倒挂井壁施工方法,其特征在于,步骤S1和步骤S2中所述的竖井开挖的具体施工步骤如下:

S11施工前检查;采用地质雷达和管线探测仪仔细核对管线的位置;在竖井开挖前,首先在竖井范围内开挖探沟检查是否有未查明的对竖井施工有影响的管线;

S12开挖基坑探槽进行地层的地质情况探测,根据探测的地质情况进行竖井的锁口圈梁的施工;

S13竖井锁口圈梁浇筑完成并达到设计强度后,架立提升架,提升架架立完成验收合格后,开始向下开挖井身土体。

3. 根据权利要求2所述的一种出入口明挖段倒挂井壁施工方法,其特征在于,所述的步骤S12进一步包括:若基坑探槽揭露的地层结构密实、无水,岩土侧壁有一定的自稳性能,则采用挖掘机离开挖轮廓线50cm的距离挖锁口圈底板以上20cm,然后人工用风镐修整边坡和底板。

4. 根据权利要求2所述的一种出入口明挖段倒挂井壁施工方法,其特征在于,所述的步骤S12进一步包括:若基坑探槽揭露的地层土体结构松散,则采用基坑四边放坡开挖施工。

5. 根据权利要求2所述的一种出入口明挖段倒挂井壁施工方法,其特征在于,所述的步骤S13进一步包括:开挖中,每次开挖进尺为一榀格栅间距,开挖过程中采用 $\varnothing 32 \times 3.25$ 锁脚锚管超前注浆加固地层,锁脚锚管的长度为2.5m,竖向每榀钢架打设一环,上下交错布置,环向间距1.2m。

6. 根据权利要求5所述的一种出入口明挖段倒挂井壁施工方法,其特征在于,在注浆之前先喷射30cm厚C25混凝土,在注浆时根据地层情况选取浆液。

7. 根据权利要求6所述的一种出入口明挖段倒挂井壁施工方法,其特征在于,如果地层是无水的粗砂及砂砾或卵石层采用单液水泥浆;如果地层是无水的粉细砂采用改性水玻璃;如果地层是有水的,采用水泥和水玻璃双液浆;其中,注浆压力控制在0.2~0.5MPa。

8. 根据权利要求1所述的一种出入口明挖段倒挂井壁施工方法,其特征在于,竖井开挖施工至横通道第一层临时仰拱底下1.5m以下时,先停止竖井开挖,施工竖井临时封底,横通道第一层开马头门进洞且到堵头墙后再开挖竖井,至横通道第二层下1.5m,再次对竖井进行临时封底,施工横通道第三层至堵头墙。

9. 根据权利要求1所述的一种出入口明挖段倒挂井壁施工方法,其特征在于,根据施工安排及破除井壁的次数,安排井壁导管注浆次数,在每开挖一次后均需及时注一次浆,以充填因由破马头门的沉降量引起的松散地层。

10. 根据权利要求1-9任一所述的一种出入口明挖段倒挂井壁施工方法,其特征在于,竖井每层开挖分对角线分块进行,架设格栅网片,喷射砼,然后再进行另对角线施工;在竖井开挖后,根据地质情况,及时喷射一层混凝土封闭岩面后挂设钢筋网;在砂层中应该先挂网后再喷射混凝土。

一种出入口明挖段倒挂井壁施工方法

技术领域

[0001] 本发明涉及地铁施工技术领域,具体来说,涉及一种出入口明挖段倒挂井壁施工方法。

背景技术

[0002] 地铁车站出入口明挖段,一般设置在城市的繁华的闹市区及交通要道处,周围商业和住宅楼密集,交通流量大。由于场地狭少,有的出入口紧邻商业住宅建筑、市政桥梁和主干道路。明挖施工占用场地面积大,周边环境复杂,房屋地下管线拆迁改移十分困难,交通导改难度大,易造成交通堵塞,施工对周边建筑物和地下管线沉降变形影响大,工程风险高,施工难度大,工期压力大。还会存在很多不可预见的风险,施工面临着一系列难题。

[0003] 传统的车站出入口明挖段施工方法是:基坑围护结构采用 $\Phi 1000@1500$ 钻孔灌注桩和 $\Phi 609\times 16$ 钢管内支撑。

[0004] 传统的车站出入口明挖段施工方法的缺点是:1)钻孔灌注桩和钢管内支撑施工占用施工场地大,需要房屋拆迁、占用市政道路,需要交通导改,易造成交通堵塞,前期拆改费用大;2)钻孔灌注桩和钢管内支撑施工占用场地面积大,打桩机、吊车等大型机械设备摆放困难,钢筋笼加工需要较大的施工场地,如果场地狭少无法施工;3)紧邻房屋建筑处,施工风险高,房屋需要采取加固保护措施,在场地狭少处,钻孔灌注桩甚至无法施工;4)钻孔灌注桩施工时,需要先探测地下管线位置,探测不准存在很大的安全风险,遇到管线时需要进行改移或者钻孔位置移动。

发明内容

[0005] 本发明的目的是提供一种出入口明挖段倒挂井壁施工方法,以克服目前现有技术存在的上述不足。

[0006] 为实现上述技术目的,本发明的技术方案是这样实现的:

一种出入口明挖段倒挂井壁施工方法,包括如下步骤:

S1先开挖临近暗挖一侧竖井,竖井到底后完成衬砌结构,两施工缝预留后浇带接茬;

S2再开挖相邻竖井,竖井到底后施做二次衬砌结构,两施工缝预留后浇带接茬;

S3最后再破除S1竖井和S2竖井之间的竖井井壁,进行浇筑,浇筑后浇带顶板边墙结构。

[0007] 进一步的,步骤S1和S2中所述的竖井开挖的具体施工步骤如下:

S11施工前检查;进一步包括:施工前,及时与管线产权单位沟通,采用地质雷达和管线探测仪仔细核对管线的位置;在竖井开挖前,首先在竖井范围内开挖探沟检查是否有未查明的对竖井施工有影响的管线。

[0008] S12开挖基坑探槽进行地层的地质情况探测,根据探测的地质情况进行竖井的锁口圈梁的施工;

S13竖井锁口圈梁浇筑完成并达到设计强度后,架立提升架,提升架架立完成验收合格后,开始向下开挖井身土体。

[0009] 进一步的,所述的步骤S12进一步包括:若基坑探槽揭露的地层结构密实、无水,岩土侧壁有一定的自稳性能,则采用挖掘机离开挖轮廓线50cm的距离挖锁口圈底板以上20cm,然后人工用风镐修整边坡和底板。

[0010] 进一步的,所述的步骤S12进一步包括:若基坑探槽揭露的地层土体结构松散,则采用基坑四边放坡开挖施工。

[0011] 进一步的,所述的步骤S13进一步包括:开挖中,每次开挖进尺为一榀格栅间距,开挖过程中采用 $\varnothing 32 \times 3.25$ 锁脚锚管超前注浆加固地层,锁脚锚管的长度 $L=2.5\text{m}$,竖向每榀钢架架设一环,上下交错布置,环向间距1.2m。

[0012] 优选的,在注浆之前先喷射30cm厚C25混凝土,在注浆时根据地层情况选取浆液。

[0013] 进一步的,如果地层是无水的粗砂及砂砾(卵)石层采用单液水泥浆;如果地层是无水的粉细砂一般情况下采用改性水玻璃;如果地层是有水的,采用水泥-水玻璃双液浆;其中,注浆压力控制在0.2~0.5MPa。

[0014] 进一步的,竖井开挖施工至横通道第一层临时仰拱底下1.5m以下时,先停止竖井开挖,施工竖井临时封底,横通道第一层开马头门进洞且到堵头墙后再开挖竖井,至横通道第二层下1.5m,再次对竖井进行临时封底,施工横通道第三层至堵头墙。

[0015] 进一步的,根据施工安排及破除井壁的次数,合理安排井壁导管注浆次数,在每开挖一次后均需及时注一次浆,以充填因由破马头门的沉降量引起的松散地层。

[0016] 进一步的,竖井每层开挖分对角线分块进行,架设格栅网片,喷射砼,然后再进行另对角线施工;在竖井开挖后,根据地质情况,及时喷射一层混凝土封闭岩面后挂设钢筋网;在砂层中应该先挂网后再喷射混凝土。

[0017] 采用上述技术方案后,本发明具有如下的有益效果:本发明解决了传统车站出入口明挖段占用场地大,占用市政道路,易造成严重交通堵塞的问题,降低了前期的拆改费用;解决了场地不足导致的施工设备摆放困难、施工困难等问题;减少对于周边建筑物和土层的扰动,确保周边建筑物和地下管线的安全。

附图说明

[0018] 为了更清楚地说明本发明实施例或现有技术中的技术方案,下面将对实施例中所需要使用的附图作简单地介绍,显而易见地,下面描述中的附图仅仅是本发明的一些实施例,对于本领域普通技术人员来讲,在不付出创造性劳动的前提下,还可以根据这些附图获得其它的附图。

[0019] 图1是本发明实施例的一种出入口倒挂井壁施工剖面图;

图2是本发明实施例的出入口明挖段支护结构平面图;

图3是本发明实施例的出入口明挖段支护结构倒挂井壁纵剖图;

图4是本发明实施例的出入口明挖段纵剖图。

具体实施方式

[0020] 下面将结合本发明实施例中的附图,对本发明实施例中的技术方案进行清楚、完整地描述,显然,所描述的实施例仅仅是本发明一部分实施例,而不是全部的实施例。基于本发明中的实施例,本领域普通技术人员所获得的所有其它实施例,都属于本发明保护的

范围。

[0021] 如图1-4所示,本发明实施例所述的一种出入口明挖段倒挂井壁施工方法,包括如下步骤:

S1先开挖临近暗挖一侧竖井,竖井到底后完成衬砌结构,两施工缝预留后浇带接茬;

S2再开挖相邻竖井,竖井到底后施做二次衬砌结构,两施工缝预留后浇带接茬;

S3最后再破除S1竖井和S2竖井之间的竖井井壁,进行浇筑,浇筑后浇带顶板边墙结构。

[0022] 其中,在步骤S1和S2中,所述的竖井开挖的具体施工步骤如下:

S11施工前检查;进一步包括:施工前,及时与管线产权单位沟通,采用地质雷达和管线探测仪仔细核对管线的位置;在竖井开挖前,首先在竖井范围内开挖探沟检查是否有未查明的对竖井施工有影响的管线。

[0023] S12开挖基坑探槽进行地层的地质情况探测,根据探测的地质情况进行竖井的锁口圈梁的施工;

S13竖井锁口圈梁浇筑完成并达到设计强度后,架立提升架,提升架架立完成验收合格后,开始向下开挖井身土体。

[0024] 在一具体实施例中,所述的步骤S12进一步包括:若基坑探槽揭露的地层结构密实、无水,岩土侧壁有一定的自稳性能,则采用挖掘机离开挖轮廓线50cm的距离挖锁口圈底板以上20cm,然后人工用风镐修整边坡和底板。

[0025] 在一具体实施例中,所述的步骤S12进一步包括:若基坑探槽揭露的地层土体结构松散,则采用基坑四边放坡开挖施工,检验合格后,绑扎锁口圈梁钢筋、立模浇注锁口圈梁混凝土,最后回填井壁后土体并进行小导管注浆加固。

[0026] 在一具体实施例中,所述的步骤S13进一步包括:开挖中,每次开挖进尺为一榀格栅间距,开挖过程中采用 $\phi 32 \times 3.25$ 锁脚锚管超前注浆加固地层,锁脚锚管的长度 $L=2.5\text{m}$,竖向每榀钢架打设一环,上下交错布置,环向间距1.2m。

[0027] 在一具体实施例中,在注浆之前先喷射30cm厚C25混凝土,在注浆时根据地层情况选取浆液;如果地层是无水的粗砂及砂砾(卵)石层采用单液水泥浆;如果地层是无水的粉细砂一般情况下采用改性水玻璃;如果地层是有水的,采用水泥-水玻璃双液浆;其中,注浆压力控制在0.2~0.5MPa。

[0028] 在一具体实施例中,竖井开挖施工至横通道第一层临时仰拱底下1.5m以下时,先停止竖井开挖,施工竖井临时封底,横通道第一层开马头门进洞且到堵头墙后再开挖竖井,至横通道第二层下1.5m,再次对竖井进行临时封底,施工横通道第三层至堵头墙。

[0029] 在一具体实施例中,根据施工安排及破除井壁的次数,合理安排井壁导管注浆次数,在每开挖一次后均需及时注一次浆,以充填因由破马头门的沉降量引起的松散地层。

[0030] 在一具体实施例中,竖井每层开挖分对角线分块进行,架设格栅网片,喷射砼,然后再进行另对角线施工;在竖井开挖后,根据地质情况,及时喷射一层混凝土封闭岩面后挂设钢筋网;在砂层中应该先挂网后再喷射混凝土。

[0031] 出入口明挖倒挂井壁施工方法其核心是根据实际情况在场地有限的情况,利用多个小竖井代替明挖和支护完成出入口明挖段的施工。

[0032] 以美术馆站D出入口为例,如图1-4所示, D出入口明挖段总长33.55m,分设1、2、3、4、5、6、7号竖井,1号竖井开挖外轮廓为 $5.23\text{m} \times 8.5\text{m}$,2、3、4、5号竖井开挖外轮廓为 $4.35\text{m} \times$

8.5m,6号竖井开挖外轮廓为5.1m×8.5m,7号竖井开挖外轮廓为5.82m×8.5m。其中西侧3、4、5、6、7号竖井离暗挖一侧较远,因此西侧3、4、5、6、7号竖井暂不开挖,作为施工用场地,待1号、2号竖井及由明挖向暗挖施工的暗挖段结构施做完成后,再对3、4、5、6、7号竖井开挖支护。在结构施工时,先施工1号井底板一次完成,侧墙和顶板分两次完成,第一次完成第一井顶板侧墙大部分,预留出隔墙部位作为后浇带,其中在1号井顶板预留2.5m×4.0m吊装孔洞,作为暗挖断面的出土孔;然后施工2号竖井,结构一次浇筑完成;结构施工参照1号竖井施工方法。2号竖井施工完毕后,破除第1号竖井与第2号竖井之间隔墙混凝土,拆除支撑钢架,然后按照结构施工顺序,浇筑完后浇带混凝土;由明挖段方向施工的暗挖结构二次衬砌施工完毕后,依次对3、4、5、6、7号竖井衬砌施工,3、4、5、6、7号竖井衬砌施工时按照1、2号竖井衬砌方法依次施工。

[0033] 以上所述仅为本发明的较佳实施例而已,并不用以限制本发明,凡在本发明的精神和原则之内,所作的任何修改、等同替换、改进等,均应包含在本发明的保护范围之内。

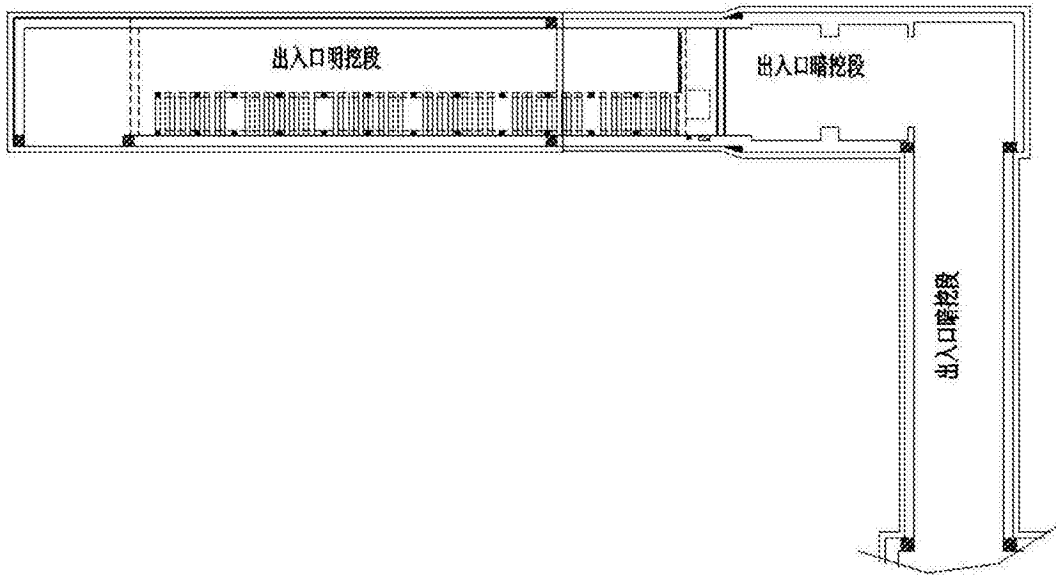


图1

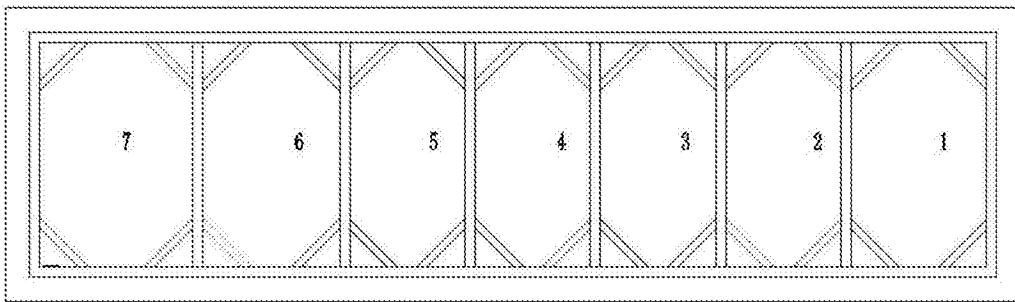


图2

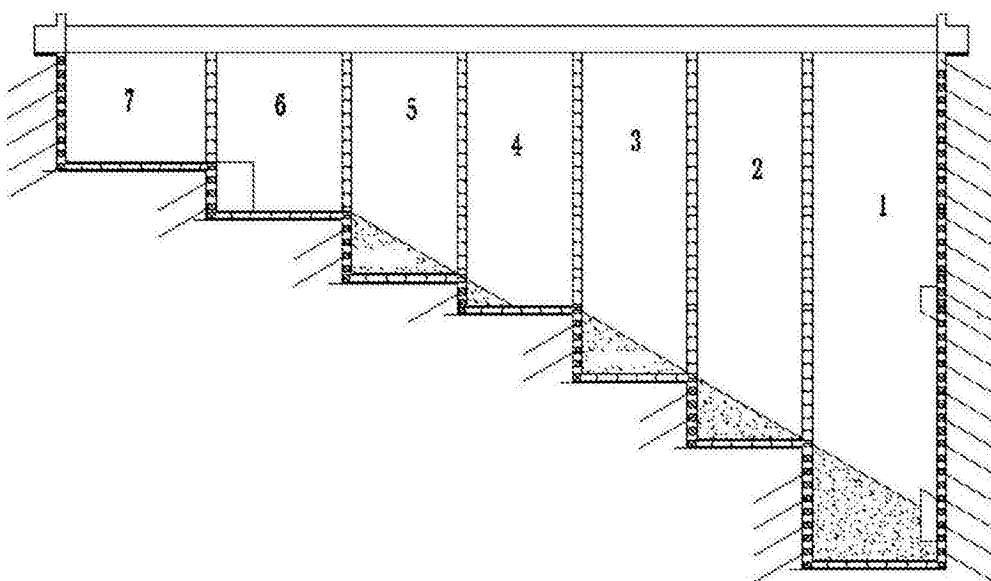


图3

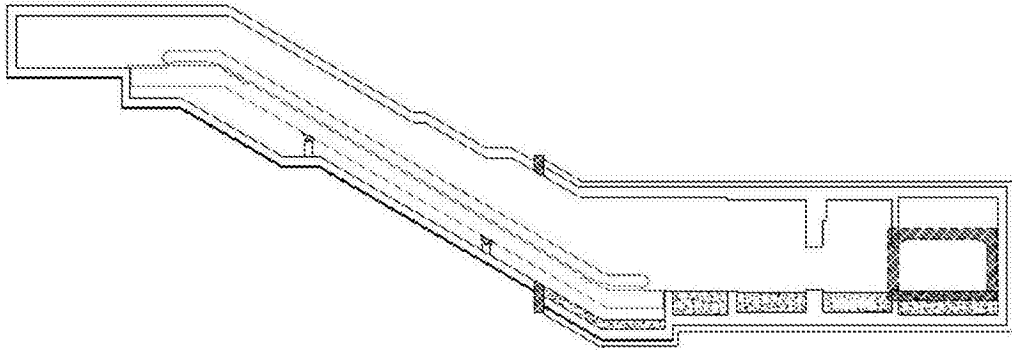


图4