

①9 RÉPUBLIQUE FRANÇAISE  
INSTITUT NATIONAL  
DE LA PROPRIÉTÉ INDUSTRIELLE  
PARIS

①1 N° de publication : **2 571 309**  
(à n'utiliser que pour les  
commandes de reproduction)

②1 N° d'enregistrement national : **84 15728**

⑤1 Int CI\* : B 42 F 7/06.

①2 **DEMANDE DE CERTIFICAT D'ADDITION** **A2**  
**À UN BREVET D'INVENTION**

②2 Date de dépôt : 8 octobre 1984.

③0 Priorité :

④3 Date de la mise à disposition du public de la  
demande : BOP « Brevets » n° 15 du 11 avril 1986.

⑥0 Références à d'autres documents nationaux appa-  
rentés : 1<sup>re</sup> addition au brevet 84 00549 pris le 6 janvier  
1984.

⑦1 Demandeur(s) : *Société dite : EMEY, société anonyme.*  
— FR.

⑦2 Inventeur(s) : Maurice Caquel.

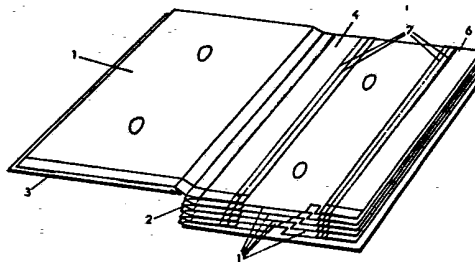
⑦3 Titulaire(s) :

⑦4 Mandataire(s) : Pierre Nuss.

⑤4 Parapheur ou trieur de courrier.

⑤7 La présente invention concerne un parapheur ou un trieur  
de courrier.

Parapheur ou trieur de courrier caractérisé en ce que du  
côté opposé au dos 2, chaque feuillet 1 présente, le long de  
son bord libre, un deuxième onglet 6, identique à celui s'éten-  
dant le long du bord relié au dos 2, ou simplement sous forme  
d'un repliage d'une bande longitudinale 6' dudit bord libre.



**FR 2 571 309 - A2**

Le brevet principal a pour objet un parapheur ou trieur de courrier, essentiellement constitué par des feuillets en papier buvard ou tout autre papier carton, matière synthétique rigide, etc..., qui sont reliés à un dos 5 à pliures en accordéon, et par deux couvertures, caractérisé en ce que chaque feuillet est pourvu d'un onglet longitudinal s'étendant le long de son bord de fixation au dos.

La présente demande de certificat d'addition a pour objet des variantes de réalisation de l'invention.

10 Selon une caractéristique de l'invention, du côté opposé au dos, chaque feuillet présente le long de son bord libre, un deuxième onglet, identique à celui s'étendant le long du bord relié au dos, ou simplement sous forme d'un repliage d'une bande longitudinale dudit bord libre.

15 Conformément à une autre caractéristique de l'invention, les onglets longitudinaux sont munis, près de leur bord libre, d'au moins une rainure longitudinale espacée dudit bord libre, destinée à favoriser l'insertion de documents par léger pliage.

20 L'invention sera mieux comprise grâce à la description ci-après, qui se rapporte à un mode de réalisation préféré, donné à titre d'exemple non limitatif, et expliqué avec référence aux dessins schématiques annexés, dans lesquels :

25 la figure 1 est une vue en perspective d'un parapheur ou trieur conforme à l'invention ;

la figure 2 est une vue en coupe transversale d'un feuillet suivant une variante de réalisation de l'invention, et

30 la figure 3 est une vue en coupe analogue à celle de la figure 2 d'une autre variante de réalisation de l'invention.

La figure 1 des dessins annexés représente un parapheur ou trieur de courrier constitué par des feuillets 1 re-  
35 liés à un dos 2 à pliures en accordéon et par deux couvertures rigides 3, en carton, en matière synthétique, en cuir,

ou autre, dont les feuillets 1 sont pourvus chacun, le long de leur bord de fixation au dos 2 d'un onglet longitudinal 4.

Conformément à l'invention, du côté opposé au dos 2, chaque feuillet est muni, le long de son bord libre d'un deuxième onglet 6, qui est identique à l'onglet 4, (figures 1 et 2), ou qui se présente simplement sous forme d'une bande longitudinale repliée 6' du bord libre des feuillets 1 (figure 3).

Selon une caractéristique de l'invention, les ongles 4 et 6 sont avantageusement munis de rainures longitudinales 7 le long de leur bord libre, à espacement de ce dernier, de manière à permettre un léger pliage dudit bord et à faciliter ainsi l'insertion de documents.

Ces rainures 7 permettent de saisir facilement le bord libre des ongles 4 ou 6 et de les soulever légèrement pour y glisser les documents.

Dans le cas où l'onglet situé près du bord libre du feuillet 1 se présente sous forme d'une simple bande longitudinale repliée 6' (figure 3), les rainures 7 ne sont pas nécessaires.

Conformément à un autre mode de réalisation de l'invention, non représenté aux dessins annexés, l'onglet 4 s'étendant le long du côté de fixation au dos 2 est avantageusement collé en plein, et le bord libre du feuillet 1 est muni d'un onglet 6 muni de rainures 7. Ce mode de réalisation permet le maintien de documents dans un parapheur ou trieur de courrier, uniquement par leur bord droit, ce qui est particulièrement intéressant dans le cas où ces documents doivent être lisibles à gauche, notamment dans leur marge.

La prévision d'un onglet de part et d'autre des feuillets 1 permet un blocage total des documents dans le parapheur ou trieur, et évite ainsi toute perte et tout endommagement desdits documents.

Bien entendu, l'invention n'est pas limitée aux modes de réalisation décrits et représentés aux dessins annexés. Des modifications restent possibles, notamment du point

de vue de la constitution des divers éléments, ou par substitution d'équivalents techniques, sans sortir pour autant du domaine de protection de l'invention.

- R E V E N D I C A T I O N S -

1. Parapheur ou trieur de courrier, suivant la revendication du brevet principal, caractérisé en ce que, du côté opposé au dos (2), chaque feuillet (1) présente, le long de son bord libre, un deuxième onglet (6), identique à celui s'étendant le long du bord relié au dos (2), ou simplement sous forme d'un repliage d'une bande longitudinale (6') dudit bord libre.

2. Parapheur ou trieur, suivant la revendication 1, caractérisé en ce que les onglets longitudinaux (4 et 6) sont munis, près de leur bord libre, d'au moins une rainure longitudinale (7) espacée dudit bord libre, destinée à favoriser l'insertion de documents par léger pliage.

3. Parapheur ou trieur, suivant l'une quelconque des revendications 1 et 2, caractérisé en ce que l'onglet (4) s'étendant le long du côté de fixation au dos (2) est avantageusement collé en plein, et le bord libre du feuillet (1) est muni d'un onglet (6) muni de rainures (7).

FIG. 1

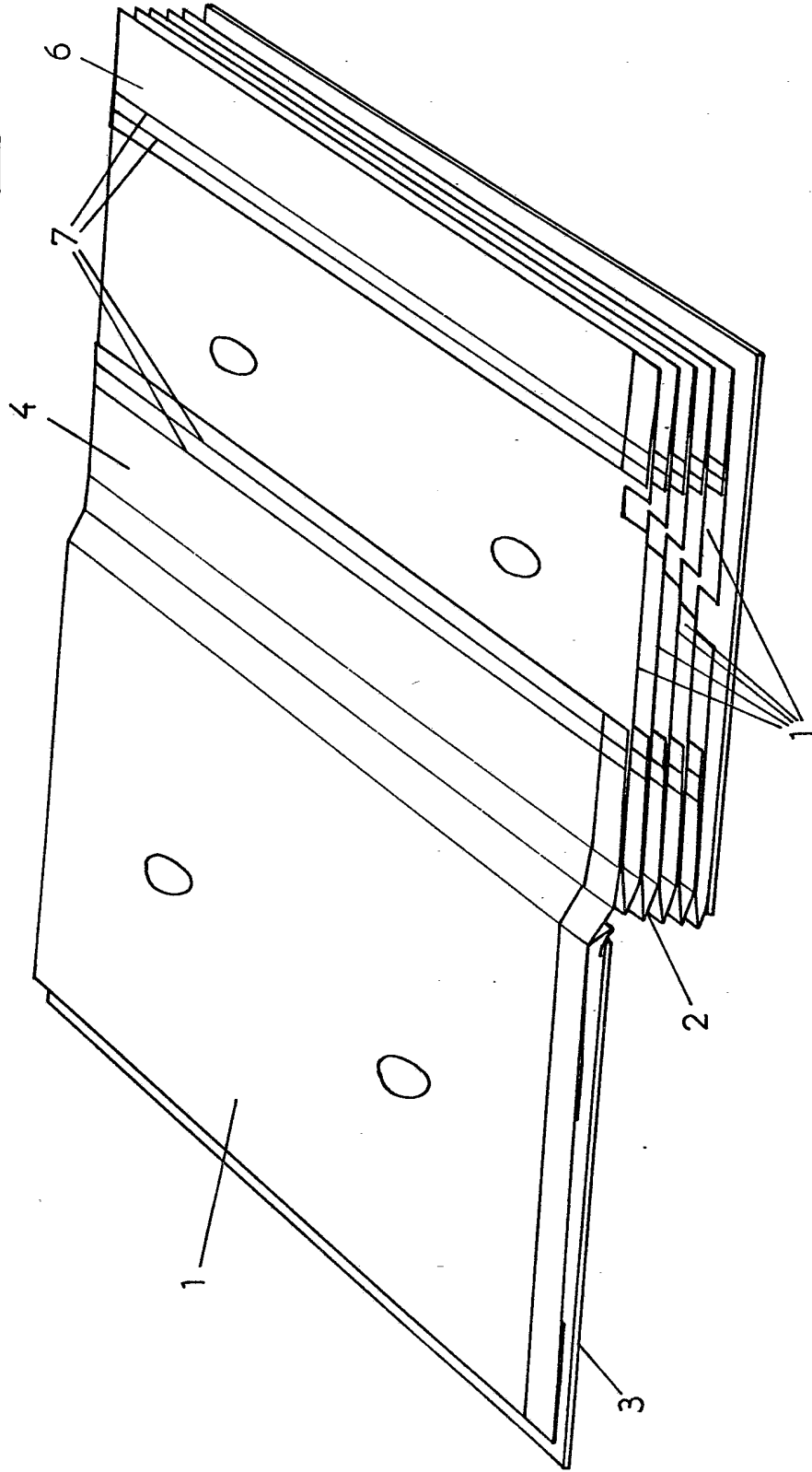


Fig. 2

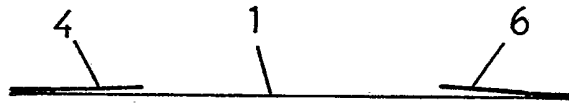


Fig. 3

