



(12) 实用新型专利

(10) 授权公告号 CN 203491639 U

(45) 授权公告日 2014. 03. 19

(21) 申请号 201320610067. 8

(22) 申请日 2013. 09. 30

(73) 专利权人 中发电气股份有限公司

地址 201404 上海市奉贤区金汇镇大叶公路
5555 号

专利权人 上海中发电气(集团)股份有限公
司

(72) 发明人 王羽

(74) 专利代理机构 上海世贸专利代理有限责任
公司 31128

代理人 叶克英

(51) Int. Cl.

H02G 5/00(2006. 01)

H02B 1/20(2006. 01)

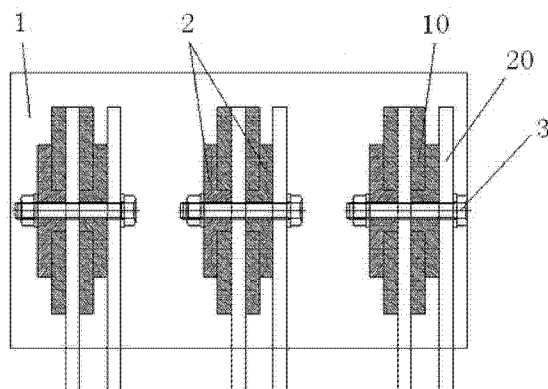
权利要求书1页 说明书2页 附图1页

(54) 实用新型名称

一种新型母线固定结构

(57) 摘要

本实用新型设计一种新型母线固定结构,包括,分支母排、水平母排及母线夹,其特征在于,该母线夹上沿水平方向分布有三组穿排单元,每一穿排单元都对应各自的一相水平母排;该穿排单元由2×2矩阵排列的穿排孔组成,该水平母排分为四组并分别对应穿设于该穿排单元的该些穿排孔内;该水平母排的水平两侧各有一固定套,藉助一连接件穿过该分支母排及两固定套,使得该水平母排与该分支母排电连接。本实用新型的优点:结构简单,安装方便,适用于MNS、GCS、GCK柜。



1. 一种新型母线固定结构,包括,分支母排、水平母排及母线夹,其特征在于,该母线夹上沿水平方向分布有三组穿排单元,每一穿排单元都对应各自的一相水平母排;该穿排单元由 2×2 矩阵排列的穿排孔组成,该水平母排分为四组并分别对应穿设于该穿排单元的该些穿排孔内;该水平母排的水平两侧各有一固定套,藉助一连接件穿过该分支母排及两固定套,使得该水平母排与该分支母排电连接。

2. 根据权利要求1所述的一种新型母线固定结构,其特征在于,该固定套包括一水平部和一竖直部,该水平部分别与上、下水平母排侧面相抵靠,该竖直部位于上、下水平母排间并抵靠,该固定套上设置有一贯通该水平部和该竖直部的固定孔。

一种新型母线固定结构

技术领域

[0001] 本实用新型涉及电气开关柜,具体地说是,一种新型母线固定结构。

背景技术

[0002] 现场母排安装时,工作人员需要在水平母排、分支母排上做打孔等工序,由于工序繁多及现场环境的制约,有时将水平母排排列弄反,导致水平母排报废,造成很大的损失。

实用新型内容

[0003] 本实用新型目的是克服现有技术中存在安装过程复杂的问题,提出一种新型的母线固定结构。

[0004] 为了实现上述目的,本实用新型的技术方案是这样实现的:一种新型母线固定结构,包括,分支母排、水平母排及母线夹,其特征在于,该母线夹上沿水平方向分布有三组穿排单元,每一穿排单元都对应各自的一相水平母排;该穿排单元由 2×2 矩阵排列的穿排孔组成,该水平母排分为四组并分别对应穿设于该穿排单元的该些穿排孔内;该水平母排的水平两侧各有一固定套,藉助一连接件穿过该分支母排及两固定套,使得该水平母排与该分支母排电连接。该固定套包括一水平部和一竖直部,该水平部分别与上、下水平母排侧面相抵靠,该竖直部位位于上、下水平母排间并抵靠,该固定套上设置有一贯通该水平部和该竖直部的固定孔。

[0005] 与现有技术相比,本实用新型的优点:结构简单,安装方便,适用于MNS、GCS、GCK柜。

附图说明

[0006] 图1是本实用新型的结构主视图。

[0007] 图2是本实用新型的结构侧视图。

[0008] 图中序号:

[0009] 1、母线夹 2、固定套 3、螺栓

[0010] 10、水平母排 20、分支母排。

具体实施方式

[0011] 下面结合附图和实施例对本实用新型作详细说明。

[0012] 请参见图1和2,图中所示的是一种新型母线固定结构,主要用在MNS, GCS, GCK柜水平母线要求安装在柜顶的情况下,其结构包括,分支母排、水平母排及母线夹,该母线夹上沿水平方向分布有三组穿排单元,每一穿排单元都对应各自的一相水平母排;该穿排单元由 2×2 矩阵排列的穿排孔组成,该水平母排分为四组并分别对应穿设于该穿排单元的该些穿排孔内;该水平母排的水平两侧各有一固定套,藉助一螺栓穿过该分支母排及两固定套与螺母配合,使得该水平母排与该分支母排电连接。该固定套包括一水平部和一竖直

部,该水平部分别与上、下水平母排侧面相抵靠,该竖直部位于上、下水平母排间并抵靠,该固定套上设置有一贯通该水平部和该竖直部的固定孔。

[0013] 此种安装方式水平母排上不开固定孔,只在分支母排上打孔。这样的好处就是现场水平母排安装方便,也不影响柜子的排列,如果现场的柜子排列反了也不会报废水平母排,无形中省下一笔费用。

[0014] 以上仅表达了本实用新型的实施方式,其描述较为具体和详细,但并不能因此而理解为对实用新型专利范围的限制。应当指出的是,对于本领域的普通技术人员来说,在不脱离本实用新型构思的前提下,还可以做出若干变形和改进,这些都属于本实用新型的保护范围。因此,本实用新型专利的保护范围应以所附权利要求为准。

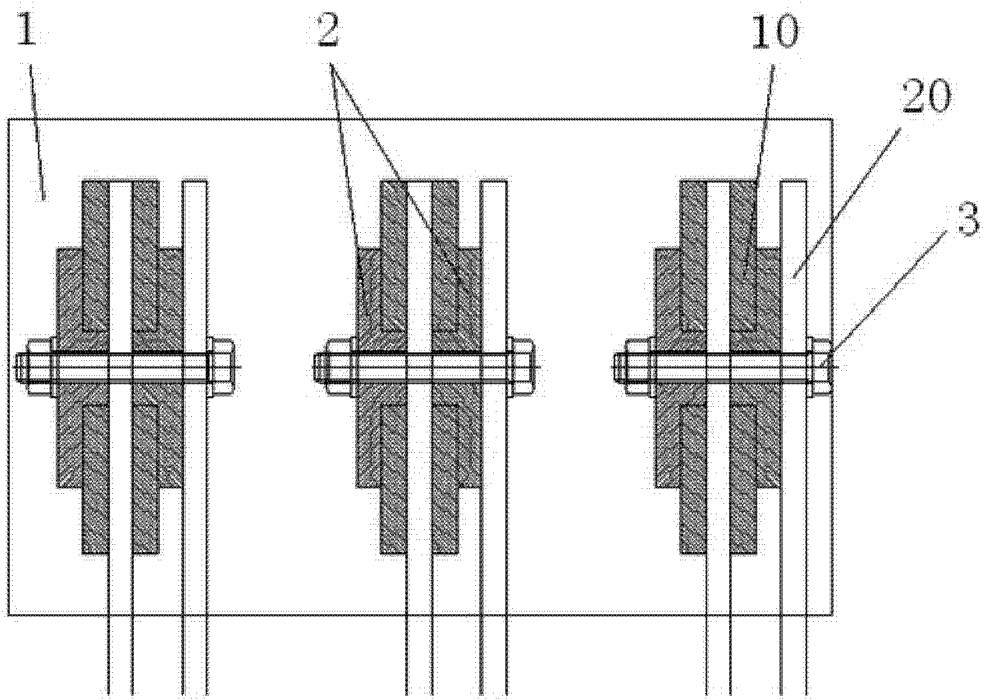


图 1

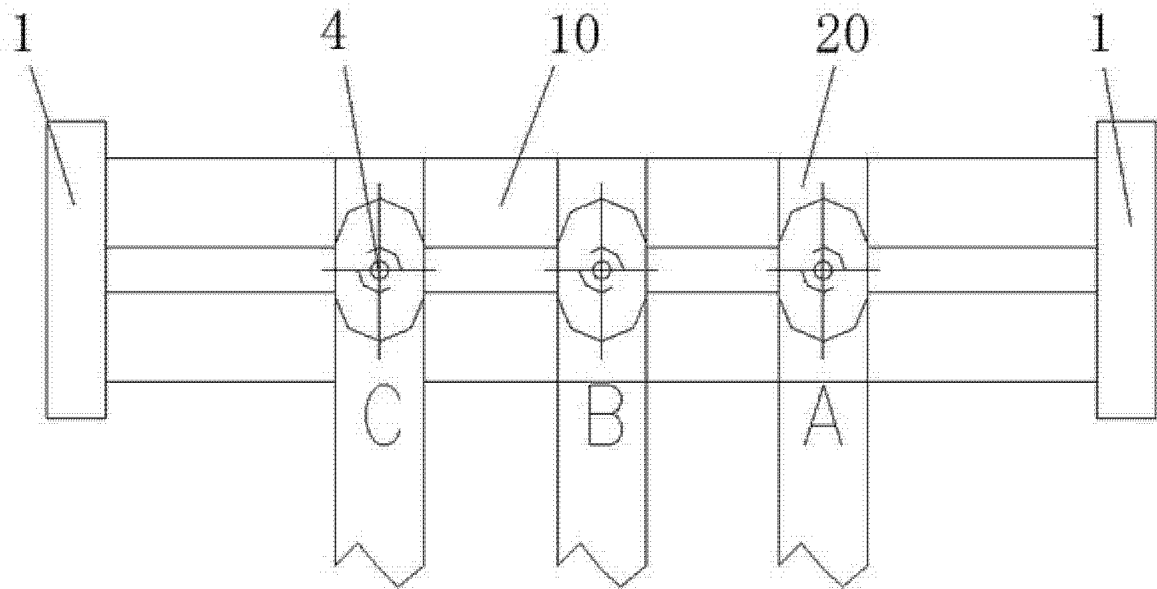


图 2