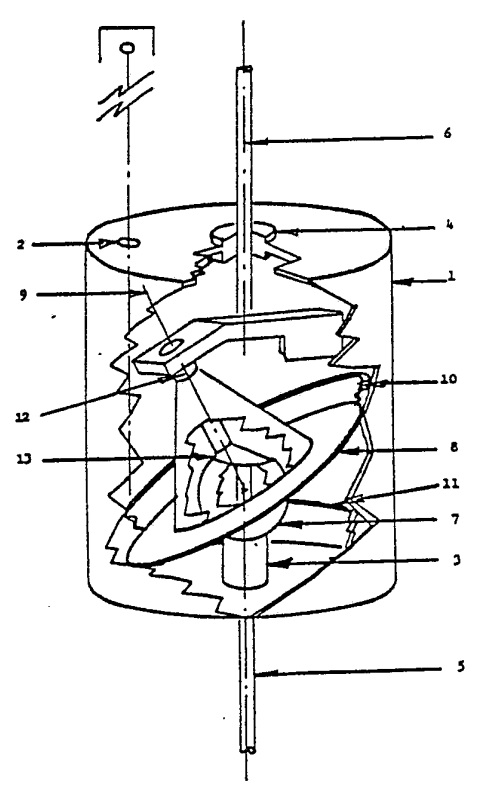


DEMANDE INTERNATIONALE PUBLIÉE EN VERTU DU TRAITE DE COOPERATION EN MATIÈRE DE BREVETS (PCT)

<p>(51) Classification internationale des brevets³ : F01B 3/02; F04B 1/14, 27/08</p>	<p>AI</p>	<p>(11) Numéro de publication internationale: WO 83/ 01481 (43) Date de publication internationale: 28 avril 1983 (28.04.83)</p>
<p>(21) Numéro de la demande internationale: PCT/FR82/00170 (22) Date de dépôt international: 15 octobre 1982 (15.10.82) (31) Numéros des demandes prioritaires: 81/19495 82/12764 (32) Dates de priorité: 16 octobre 1981 (16.10.81) 21 juillet 1982 (21.07.82) (33) Pays de priorité: FR (71)(72) Déposants et inventeurs: FISCHER, Jean-Bernard, Baptiste, Jules [FR/FR]; 73, rue Cramail, F-92500 Rueil-Malmaison (FR). PELLERIN, Claude, Max, Marie [FR/CH]; Rue du Temple, 7 C, CH-1180 Rolle (CH). (74) Mandataire: FISCHER, Christine; 73, rue Cramail, F-92500 Rueil-Malmaison (FR). (81) Etats désignés: AT (brevet européen), AU, BE (brevet européen), BR, CH (brevet européen), DE (brevet européen), FR (brevet européen), GB (brevet européen), HU, JP, LU (brevet européen), NL (brevet européen), SE (brevet européen), SU, US.</p>		<p>Publiée Avec rapport de recherche internationale. Avant l'expiration du délai prévu pour la modification des revendications, sera republiée si de telles modifications sont reçues.</p>
<p>(54) Title: MOTION TRANSFORMER WITH SELF-CONTAINED STRUCTURE FOR BARREL-TYPE MACHINE (54) Titre: TRANSFORMATEUR DE MOUVEMENT A STRUCTURE PROPRE POUR MACHINE EN BARILLET</p>		
<p>(57) Abstract</p>		
<p>Machine with barrel-arranged reciprocating and rotating pistons of which the motion transformer is located inside a self-contained structure wherein it may be completely isolated from the compression block both from a thermal and a chemical point of view. Means are provided for: - easy adjustment of the transformer within the structure; - localization and considerable attenuation of noises and vibrations; very economical compression, even in an engine, of air or a gas.</p>		
<p>(57) Abrégé</p>		
<p>Machine à pistons disposés en barillet, à mouvement loupoyant dont le transformateur de mouvement se trouve à l'intérieur d'une structure propre où il peut être isolé totalement du bloc de compression tant du point de vue thermique que du point de vue chimique. Des moyens sont prévus pour: - le réglage facile du transformateur à l'intérieur de la structure; - la localisation et la très forte atténuation des bruits et des vibrations; - la réalisation d'une manière très économique, même sur un moteur, de la compression de l'air ou d'un gaz.</p>		
		

UNIQUEMENT A TITRE D'INFORMATION

Codes utilisés pour identifier les Etats parties au PCT, sur les pages de couverture des brochures publiant des demandes internationales en vertu du PCT.

AT	Autriche	LI	Liechtenstein
AU	Australie	LK	Sri Lanka
BE	Belgique	LU	Luxembourg
BR	Brésil	MC	Monaco
CF	République Centrafricaine	MG	Madagascar
CG	Congo	MR	Mauritanie
CH	Suisse	MW	Malawi
CM	Cameroun	NL	Pays-Bas
DE	Allemagne, République fédérale d'	NO	Norvège
DK	Danemark	RO	Roumanie
FI	Finlande	SE	Suède
FR	France	SN	Sénégal
GA	Gabon	SU	Union soviétique
GB	Royaume-Uni	TD	Tchad
HU	Hongrie	TG	Togo
JP	Japon	US	Etats-Unis d'Amérique
KP	République populaire démocratique de Corée		

- 1. -

TRANSFORMATEUR DE MOUVEMENT A STRUCTURE PROPRE
POUR MACHINE EN BARILLET
DESCRIPTION

La liaison des pistons à un arbre tournant parallèle à l'axe des pistons, c'est à dire la transformation de mouvement en barillet est connue depuis très longtemps; les problèmes géométriques posés par cette formule ont donc été bien étudiés, et un certain nombre de difficultés mécaniques, liées ou non à la structure des matériaux ont pu être résolues.

Mais un point n'avait jusqu'ici jamais été mis en lumière : la possibilité, grâce à l'emploi du barillet, de concevoir une machine genre moteur ou compresseur ou moto-compresseur, seulement composée d'éléments autonomes et assemblables.

La présente invention atteint ce but et possède, d'autre part, d'autres avantages.

Elle est caractérisée par le fait que le transformateur de mouvement est entièrement assemblé et réglé à l'intérieur d'une structure propre sur laquelle il s'appuie et de laquelle sortent éventuellement un ou deux arbres de rotation, mais toujours les systèmes nécessaires au déplacement des pistons, généralement des bielles.

Ce transformateur de mouvement est constitué par un plateau louvoyant portant sur une circonférence (ou sur plusieurs) les centres des logements des rotules qui relient ce plateau aux pistons; le "centre" du louvoisement doit être préférentiellement sur le plateau et sur l'axe du transformateur de mouvement.

La transformateur de mouvement peut être réalisé comme suit :

- soit le louvoisement du plateau est pris en compte par un ou plusieurs paliers solidaires de ce plateau, paliers qui permettent la rotation du plateau sur l'axe oblique d'un arbre en forme de Z, cet axe oblique étant toujours perpendiculaire au plateau (figure 2).

- soit le louvoisement du plateau est pris en compte par un ou plusieurs paliers solidaires du plateau, d'une façon similaire au paragraphe précédent à l'exception de l'axe oblique qui est



- 2 -

une partie d'un arbre coudé (figure 1).

Cette solution peut être améliorée par l'utilisation d'une articulation sur rotule, la rotule étant alors solidaire de la structure et la contre-rotule solidaire du plateau, le centre commun de la rotule et de la contre-rotule se trouvant préférablement sur le plan des rotules de liaison aux pistons et également sur l'axe du transformateur de mouvement (figure 3).

Mais dans les deux cas, il faut munir le plateau louvoyant d'une retenue de couple qu'il est commode, mais non obligatoire de réaliser avec deux engrenages identiques, l'un solidaire du plateau louvoyant, l'autre lié à la structure.

La caractéristique essentielle de la structure est de conserver un alignement correct, sans déplacement latéral, des supports des roulements ou des bagues dans lesquels tournent l'arbre moteur ou résistant et généralement l'arbre portant le contrepoids d'équilibrage.

Cette condition étant remplie, la structure peut être pleine ou ajourée, être munie ou non de renforts, avoir des fonds plats ou courbes, etc...

Cette solution présente, en dehors de possibilités de fabrication plus faciles, également beaucoup d'autres avantages qui sont dûs principalement à la faible inclinaison des bielles et au parfait équilibrage du transformateur de mouvement :

- L'utilisation de pistons à tiges se fait ainsi sans augmentation pratique des masses en mouvement, ceci en raison de la poussée faible et de l'absence de vibrations parasites que crée un équilibrage défectueux.
- La séparation chimique entre le bloc de compression et le reste de la machine est aisément réalisable par l'emploi de pistons à tiges, de joints autour des bielles des pistons autres qu'à tiges ou des tiges des pistons à tiges, emploi conjugué ou non avec la ventilation d'un gaz ou d'un fluide approprié entre structure et bloc de compression.
- La séparation thermique entre la partie mécanique incluse dans la structure et la partie chaude où se fait la compression est réalisable facilement.



- 3. -

Cette séparation, à base d'un système de joints ou de pistons à tiges, peut être augmentée par l'apport de matériaux isolants ou par la circulation d'un fluide entre structure et bloc de compression alors séparés par des entretoises.

- La réduction du niveau sonore est facilitée par la localisation des bruits dans la partie de la machine où ceux-ci prennent naissance; il devient alors possible d'utiliser dans les endroits ainsi repérés des substances composites amortissant les sons d'une manière plus ou moins sélective; de plus, il est facile d'éviter les vibrations et les phénomènes de résonance par la suppression ou au moins la réduction maximale des surfaces planes qui se mettent en vibration.

- La compression, accessoire ou non, de l'air ou d'un gaz à une pression élevée (cas des compresseurs) ou à une pression relativement faible (cas des moteurs actuels équipés de turbo-compresseurs) est facile à réaliser. Pour cela, plusieurs solutions sont possibles; le choix entre celles-ci dépendant de l'usage final.

Si l'on désire atteindre une pression assez faible (moins que, de l'ordre de 1 bar ou 10^5 N/m^2) alors il est possible soit d'installer sur la partie de l'arbre traversant le bloc de compression une turbine, soit d'utiliser la face inférieure des pistons et de réaliser, grâce à la très faible inclinaison des bielles l'étanchéité directement sur les bielles par un système de joints adaptés à cet effet.

Si l'on désire atteindre une pression assez forte (supérieure à de l'ordre de 1 bar ou 10^5 N/m^2) l'utilisation de pistons à tiges, qui ne modifie pratiquement pas, dans ce cas les inerties des parties en mouvement, est particulièrement simple. - Cette solution accroît aussi les possibilités mécaniques, car, dans tous les cas, la structure propre permet non seulement de laisser passer les bielles par des orifices fixes de faible section, mais aussi facilite l'implantation d'axes destinés à transmettre des mouvements de rotation, l'établissement de circuits hydrauliques et même le passage, à travers sa paroi, de flux magnétiques.

Il est aussi évident que le transformateur de mouvement peut être solidaire d'éléments accessoires, même non mécaniques.



que ceux-ci soient totalement ou partiellement inclus dans la structure.

Ces facilités sont dues au fait qu'il est possible, en particulier grâce à la séparation thermique, de traiter la partie transformateur de mouvement comme un ensemble mécanique précis, affranchi des problèmes de dilatation propres aux machines thermiques.

La description suivante est donnée à titre d'exemple; elle est relative à une structure contenant un transformateur de mouvement à plateau louvoyant sur rotule, les autres éventualités telles que plateau louvoyant non supporté par une rotule et dont le louvoisement est pris en compte par un arbre coudé ou par un arbre en forme de Z, en découlent immédiatement. (figure 3)

Une structure rigide (1.) pourvue des orifices (2) nécessaires au passage des bielles et équipée des paliers (3) et (4) permettant respectivement le passage de l'axe (5) correspondant à l'arbre coudé et de l'axe (6) correspondant au maneton, est entièrement solidaire de la rotule (7) destinée à recevoir les efforts notamment dûs aux pistons et à permettre le mouvement louvoyant du plateau (8) contenant les dispositifs de logement des têtes de bielles.

Sur la rotule (7) s'appuie une pièce dont l'axe principal de l'ellipsoïde d'inertie coïncide avec l'axe théorique (9); cette pièce comprend essentiellement une contre-rotule, le plateau (8) et un engrenage (10) qui assure avec l'engrenage (11) solidaire de la structure la retenue de couple nécessaire au mouvement (ces engrenages pourraient être remplacés par tout système formant retenue de couple); cette pièce tourillonne en son extrémité (12) dans le maneton de l'axe (9) et comporte en cette même extrémité le logement de l'extrémité de l'arbre coudé.

La disposition en barillet avec structure propre, en dehors du fait qu'elle facilite grandement les réglages et les montages, permet de réaliser, dans d'excellentes conditions économiques des compresseurs ou des moto-compresseurs difficiles à exécuter avec d'autres techniques (problèmes chimiques)

- 5 -

des moteurs suralimentés par l'utilisation de la face interne des pistons qui se trouvent ainsi refroidis, des moteurs très légers grâce à la partie mécanique "froide", etc...

Tous ces avantages s'ajoutent évidemment à ceux que permet normalement la géométrie du barillet : meilleure répartition du mélange air-carburant, simplification du mécanisme de distribution, etc...



- 6 -

REVENDEICATIONS

1. Machine en barillet à mouvement louvoyant comprenant :

- des pistons disposés d'une manière régulière dans un bloc-cylindre sur une ou plusieurs circonférences;
- des bielles dont les extrémités sont des rotules formant liaison avec les dits pistons et les logements régulièrement placés dans un plateau;
- un ensemble transformateur de mouvement formé d'une partie conique (ou biconique) dont la base (ou la base commune) est le plateau portant les logements et tournant généralement en son (ou ses) extrémité(s) sur l'axe oblique d'un arbre coudé (ou sur l'axe oblique de 2 arbres coudés formant arbre en "Z");

A l'intérieur de la partie conique se trouve éventuellement une contre-rotule permettant de transmettre à une rotule une partie des efforts des pistons.

Solidaire de cet ensemble est aussi une partie des moyens, telle un engrenage, du système formant retenue de couple;

- un arbre coudé (ou un arbre en "Z") permettant la génération du couple-moteur (ou transmettant le couple d'entraînement);

machine caractérisée par la disposition du transformateur de mouvement à l'intérieur d'une structure qui lui est propre et qui porte les paliers de l'arbre coudé (ou les paliers de l'arbre en "Z") et la pièce fixe, telle un engrenage, du système formant retenue de couple, structure qui est aussi, éventuellement, solidaire de la rotule recevant les efforts des pistons; ainsi transformateur et structure forment un sous-ensemble indépendant d'où sortent les bielles par des orifices d'une section peu différente de celle des bielles, et éventuellement un ou deux axes pour transmettre des mouvements de rotation; ce sous-ensemble est relié au bloc de compression soit directement, c'est à dire sans espace le séparant de ce bloc, soit indirectement, c'est à dire en laissant un certain espace entre lui-même et le bloc de compression; enfin ce sous-ensemble permet une indépendance du réglage du transformateur de mouvement vis à vis des autres parties de la machine.

2. Machine en barillet à mouvement louvoyant suivant la



- 7 -

revendication 1., caractérisée par la présence de moyens de séparation thermique pratiquement totale entre la partie chaude où se produit le travail des pistons et la partie froide constituée par la structure et le transformateur de mouvement, ces moyens étant disposés dans l'espace entre transformateur et bloc de compression.

3. Machine en barillet à mouvement louvoyant suivant la revendication 1., caractérisée par la présence de moyens de séparation chimique totale ou pratiquement totale entre la partie où se produit la compression et le reste de la machine, ces moyens étant disposés dans l'espace entre transformateur et bloc de compression.

4. Machine en barillet à mouvement louvoyant suivant la revendication 1., caractérisée par la présence de surfaces courbes ou gauches sur le bloc de compression et/ou sur la structure.

5. Machine en barillet à mouvement louvoyant suivant la revendication 1., caractérisée par l'emploi sur les parties où se produisent les vibrations, de matières composites au voisinage du lieu où ces vibrations sont engendrées.

6. Machine en barillet à mouvement louvoyant suivant la revendication 1., caractérisée par l'utilisation de la face interne des pistons pour comprimer l'air ou le gaz, et par la réalisation de l'étanchéité assurée par un système de joints au niveau du passage de la bielle; ceci afin de réaliser un nouvel étage de compression.

7. Machine en barillet à mouvement louvoyant suivant la revendication 1., caractérisée par l'utilisation de la face interne des pistons pour comprimer l'air ou le gaz, et par la réalisation de l'étanchéité réalisée au moyen de pistons à tiges.

8. Machine en barillet à mouvement louvoyant suivant la revendication 1. et destinée à constituer un moteur, caractérisée en ce qu'un axe lié au transformateur de mouvement est muni de pâles, formant ainsi une turbine destinée à l'alimentation du dit moteur.

9. Machine en barillet à mouvement louvoyant suivant la revendication 1., caractérisée par le fait qu'elle est constituée d'éléments séparés et assemblables.



REVENDEICATIONS MODIFIEES
(reçues par le Bureau international le 11 avril 1983 (11.04.83))

(modifiée)

1. Machine en barillet à mouvement louvoyant comprenant :

- des pistons disposés d'une manière régulière dans un bloc-cylindre sur une ou plusieurs circonférences;
- des bielles dont les extrémités sont des rotules formant liaison avec les dits pistons et les logements régulièrement placés dans un plateau;
- un ensemble transformateur de mouvement formé d'une partie conique (ou biconique) dont la base (ou la base commune) est le plateau portant les logements et tournant généralement en son (ou ses) extrémité(s) sur l'axe oblique d'un arbre coudé (ou sur l'axe oblique de 2 arbres coudés formant arbre en "Z");

A. l'intérieur de la partie conique se trouve éventuellement une contre-rotule permettant de transmettre à une rotule une partie des efforts des pistons.

Solidaire de cet ensemble est aussi une partie des moyens, telle un engrenage, du système formant retenue de couple;

- un arbre coudé (ou un arbre en "Z") permettant la génération du couple-moteur (ou transmettant le couple d'entraînement);

machine caractérisée par la disposition du transformateur de mouvement à l'intérieur d'une structure qui lui est propre et qui porte les paliers de l'arbre coudé (ou les paliers de l'arbre en "Z") et la pièce fixe, telle un engrenage, du système formant retenue de couple, structure qui est aussi, éventuellement, solidaire de la rotule recevant les efforts des pistons; ainsi transformateur et structure forment un sous-ensemble indépendant d'où sortent les bielles par des orifices d'une section peu différente de celle des bielles, et éventuellement un ou deux axes pour transmettre des mouvements de rotation; ce sous-ensemble est relié au bloc de compression soit directement, c'est à dire sans espace le séparant de ce bloc, soit indirectement, c'est à dire en laissant un certain espace entre lui-même et le bloc de compression; enfin ce sous-ensemble permet une indépendance du réglage du transformateur de mouvement vis à vis des autres parties de la machine, assurant ainsi un assemblage total facile ne nécessitant aucun ajustage.



2. Machine en barillet à mouvement louvoyant suivant la revendication 1, caractérisée par la présence de moyens de séparation thermique pratiquement totale entre la partie chaude où se produit le travail des pistons et la partie froide constituée par la structure et le transformateur de mouvement, ces moyens étant disposés dans l'espace entre transformateur et bloc de compression.

3. Machine en barillet à mouvement louvoyant suivant la revendication 1, caractérisée par la présence de moyens de séparation chimique totale ou pratiquement totale entre la partie où se produit la compression et le reste de la machine, ces moyens étant disposés dans l'espace entre transformateur et bloc de compression.

4. Machine en barillet à mouvement louvoyant suivant la revendication 1, caractérisée par la présence de surfaces courbes ou gauches sur le bloc de compression et/ou sur la structure.

5. Machine en barillet à mouvement louvoyant suivant la revendication 1, caractérisée par l'emploi sur les parties où se produisent les vibrations, de matières composites au voisinage du lieu où ces vibrations sont engendrées.

(nouvelle)

6. Machine en barillet à mouvement louvoyant suivant la revendication 1, et destinée à constituer un moteur, caractérisée en ce qu'un axe lié au transformateur de mouvement est muni de pâles, formant ainsi une turbine destinée à l'alimentation du dit moteur.

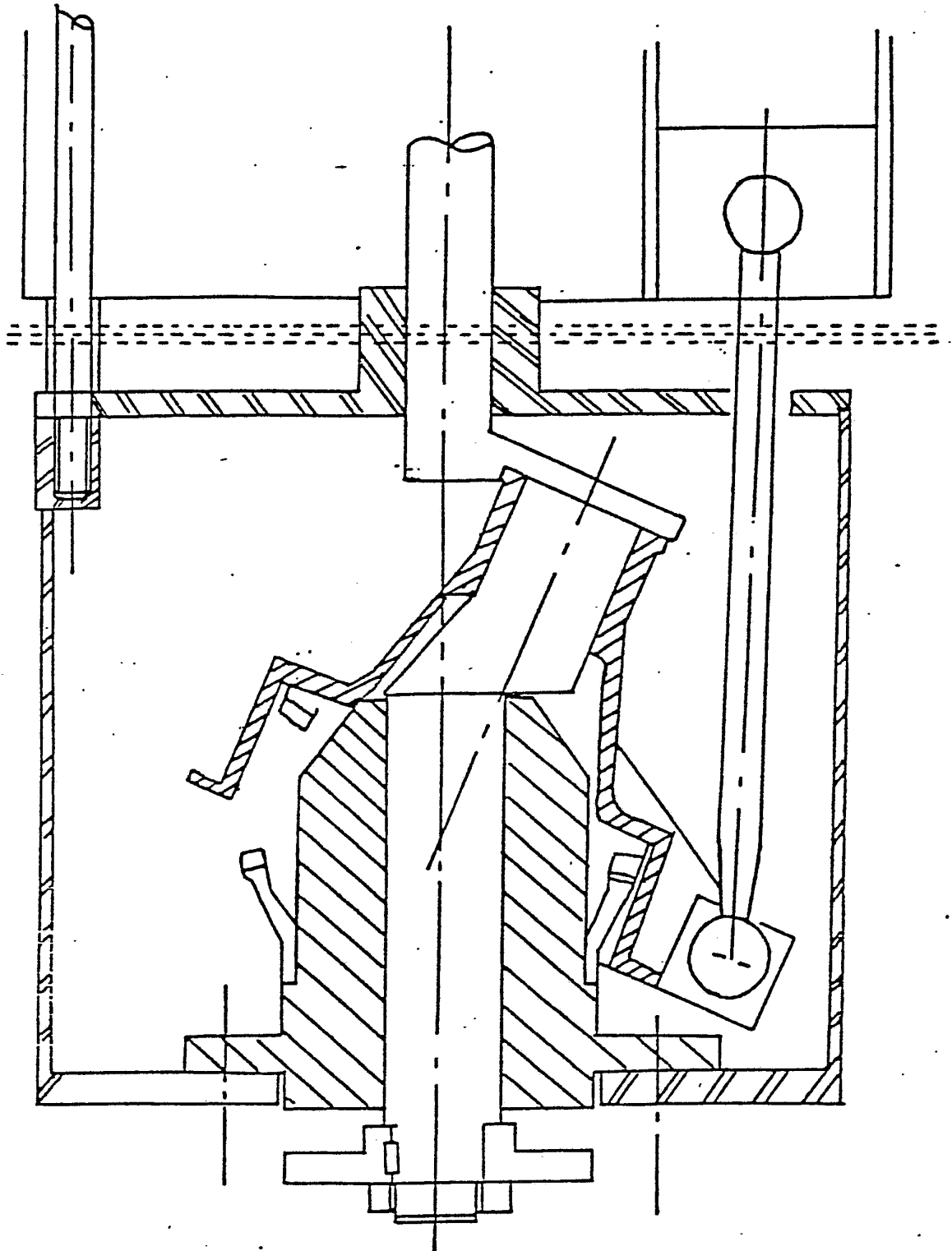


figure 1.

2/3.

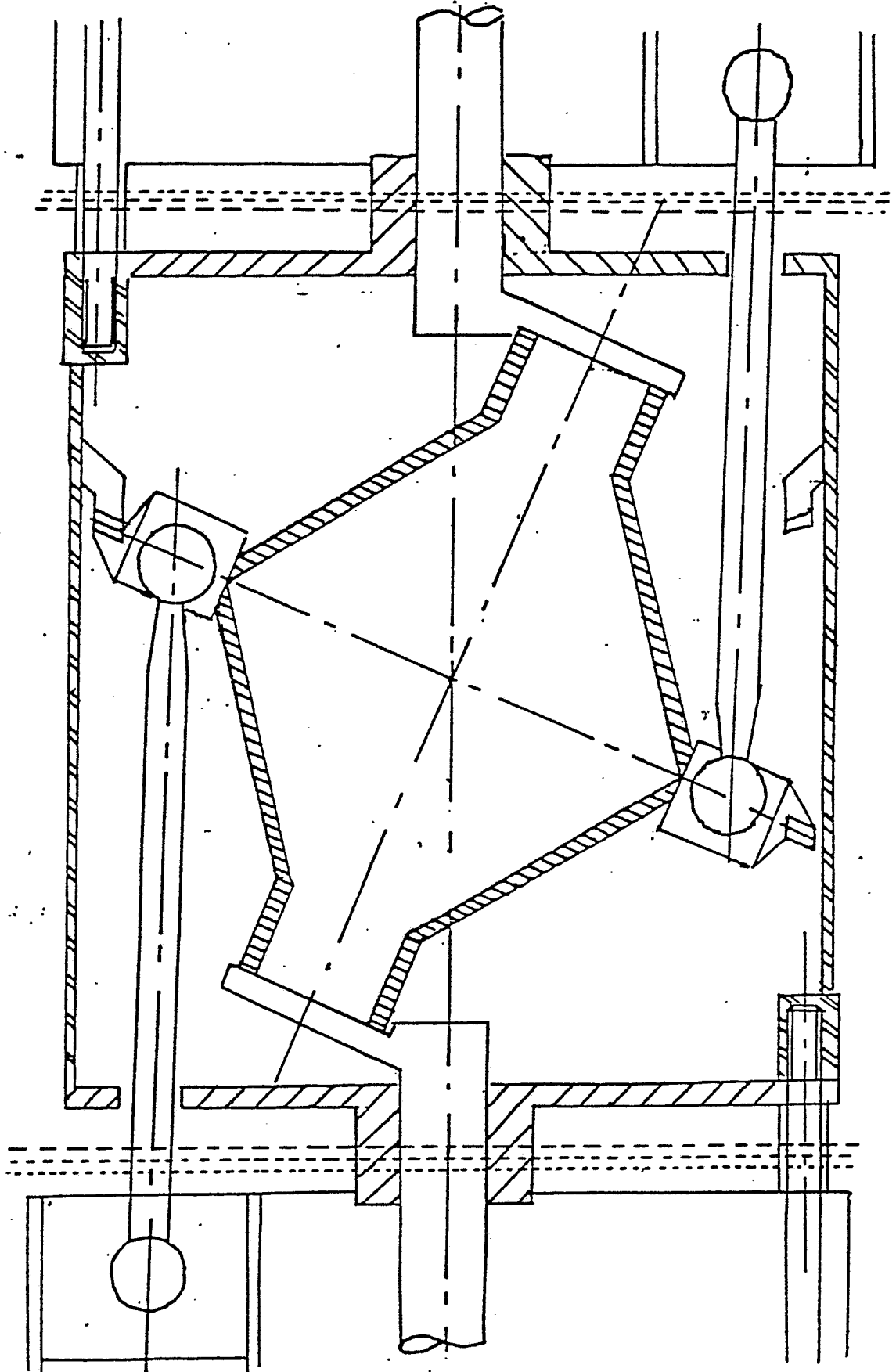


figure 2



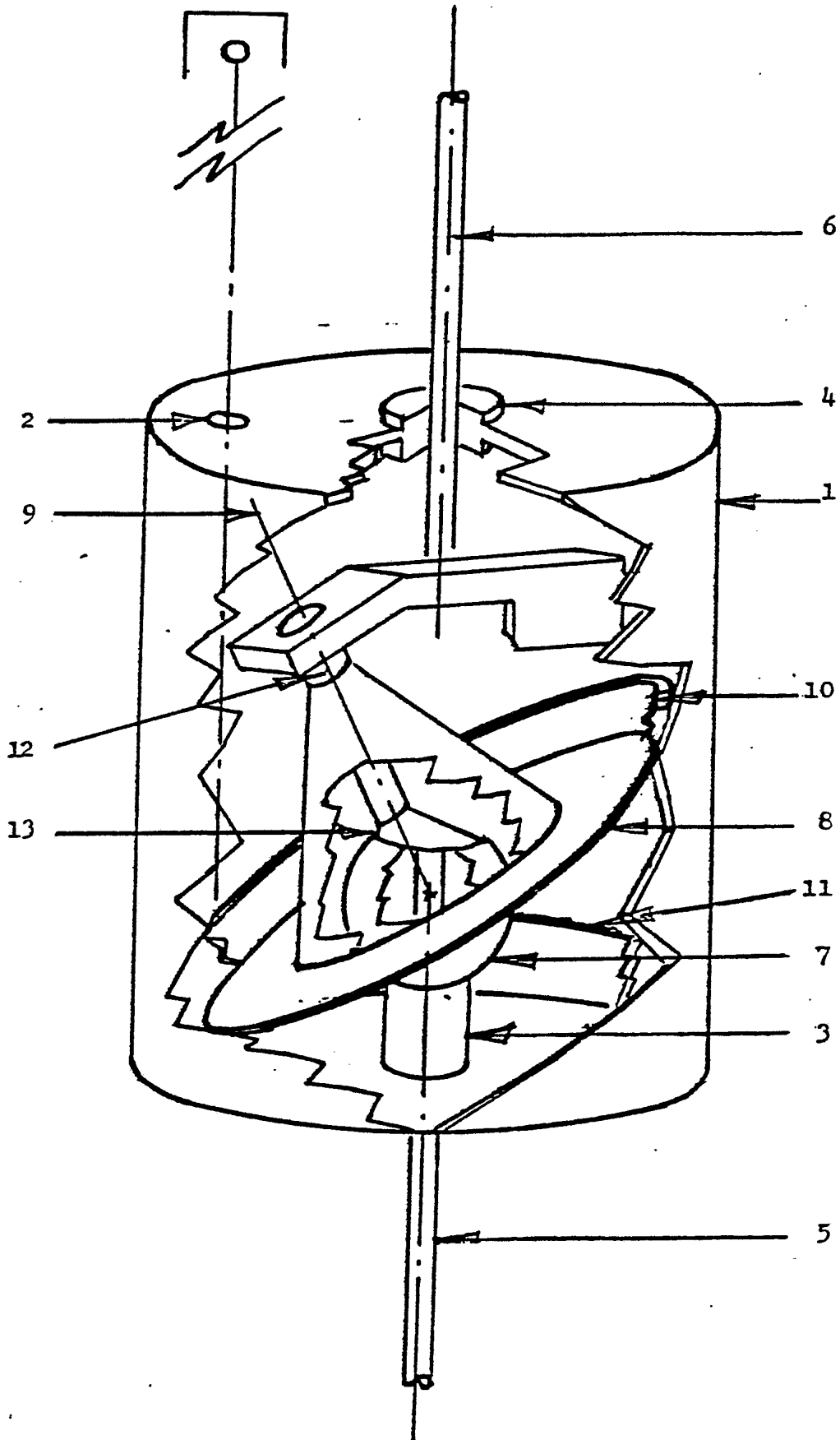


figure 3

FEUILLE DE REMPLACEMENT



INTERNATIONAL SEARCH REPORT

International Application No PCT/FR 82/00170

I. CLASSIFICATION OF SUBJECT MATTER (if several classification symbols apply, indicate all) ³		
According to International Patent Classification (IPC) or to both National Classification and IPC		
Int. Cl. ³ : F 01 B 3/02; F 04 B 1/14; F 04 B 27/08		
II. FIELDS SEARCHED		
Minimum Documentation Searched ⁴		
Classification System	Classification Symbols	
Int. Cl. ³	F 01 B; F 04 B	
Documentation Searched other than Minimum Documentation to the Extent that such Documents are Included in the Fields Searched ⁵		
III. DOCUMENTS CONSIDERED TO BE RELEVANT ¹⁴		
Category ⁶	Citation of Document, ¹⁵ with indication, where appropriate, of the relevant passages ¹⁷	Relevant to Claim No. ¹⁸
X	FR, A, 564953 (CRESPIN) 16 January 1924, see page 2, line 49; page 3, line 52	1, 2, 3, 6, 7, 9
X	FR, A, 1428573 (GIRODIN) 10 January 1966, see the whole document	1, 2, 3, 9
A	FR, A, 2391354 (RIX INDUSTRIES) 15 December 1978, see page 7, lines 2-8	4, 8
A	FR, A, 1469205 (GIRODIN) 10 February 1967	
A	DE, A, 2838477 (KLAUE) 06 March 1980	
A	US, A, 1582076 (PAGE) 27 April 1926	
	FR, A, 456979 (DALOZ) 09 September 1913	
<p>⁶ Special categories of cited documents: ¹⁵</p> <p>"A" document defining the general state of the art which is not considered to be of particular relevance</p> <p>"E" earlier document but published on or after the international filing date</p> <p>"L" document which may throw doubts on priority claim(s) or which is cited to establish the publication date of another citation or other special reason (as specified)</p> <p>"O" document referring to an oral disclosure, use, exhibition or other means</p> <p>"P" document published prior to the international filing date but later than the priority date claimed</p> <p>"T" later document published after the international filing date or priority date and not in conflict with the application but cited to understand the principle or theory underlying the invention</p> <p>"X" document of particular relevance; the claimed invention cannot be considered novel or cannot be considered to involve an inventive step</p> <p>"Y" document of particular relevance; the claimed invention cannot be considered to involve an inventive step when the document is combined with one or more other such documents, such combination being obvious to a person skilled in the art.</p> <p>"&" document member of the same patent family</p>		
IV. CERTIFICATION		
Date of the Actual Completion of the International Search ¹	Date of Mailing of this International Search Report ²	
25 January 1983 (25.01.83)	14 February 1983 (14.02.83)	
International Searching Authority ¹	Signature of Authorized Officer ²⁰	
European Patent Office		

RAPPORT DE RECHERCHE INTERNATIONALE

Demande internationale N° PCT/FR 82/00170

I. CLASSEMENT DE L'INVENTION (si plusieurs symboles de classification sont applicables, les indiquer tous) ³		
Selon la classification internationale des brevets (CIB) ou à la fois selon la classification nationale et la CIB		
CIB. ³ : F 01 B 3/02; F 04 B 1/14; F 04 B 27/08		
II. DOMAINES SUR LESQUELS LA RECHERCHE A PORTÉ		
Documentation minimale consultée ⁴		
Système de classification	Symboles de classification	
CIB. ³ :	F 01 B; F 04 B	
Documentation consultée autre que la documentation minimale dans la mesure où de tels documents font partie des domaines sur lesquels la recherche a porté ⁵		
III. DOCUMENTS CONSIDÉRÉS COMME PERTINENTS ¹⁴		
Catégorie *	Identification des documents cités, ¹⁶ avec indication, si nécessaire, des passages pertinents ¹⁷	N° des revendications visées ¹⁸
X	FR, A, 564953 (CRESPIN) 16 janvier 1924, voir page 2, ligne 49 - page 3, ligne 52 --	1,2,3,6,7,9
X	FR, A, 1428573 (GIRODIN) 10 janvier 1966, voir le document en entier --	1,2,3,9
A	FR, A, 2391354 (RIX INDUSTRIES) 15 décembre 1978, voir page 7, lignes 2-8 --	4,8
A	FR, A, 1469205 (GIRODIN) 10 février 1967 --	
A	DE, A, 2838477 (KLAUE) 6 mars 1980 --	
A	US, A, 1582076 (PAGE) 27 avril 1926 -- FR, A, 456979 (DALOZ) 9 septembre 1913 -----	
<p>* Catégories spéciales de documents cités: ¹⁵</p> <p>« A » document définissant l'état général de la technique, non considéré comme particulièrement pertinent</p> <p>« E » document antérieur, mais publié à la date de dépôt international ou après cette date</p> <p>« L » document pouvant jeter un doute sur une revendication de priorité ou cité pour déterminer la date de publication d'une autre citation ou pour une raison spéciale (telle qu'indiquée)</p> <p>« O » document se référant à une divulgation orale, à un usage, à une exposition ou tous autres moyens</p> <p>« P » document publié avant la date de dépôt international, mais postérieurement à la date de priorité revendiquée</p> <p>« T » document ultérieur publié postérieurement à la date de dépôt international ou à la date de priorité et n'appartenant pas à l'état de la technique pertinent, mais cité pour comprendre le principe ou la théorie constituant la base de l'invention</p> <p>« X » document particulièrement pertinent: l'invention revendiquée ne peut être considérée comme nouvelle ou comme impliquant une activité inventive</p> <p>« Y » document particulièrement pertinent: l'invention revendiquée ne peut être considérée comme impliquant une activité inventive lorsque le document est associé à un ou plusieurs autres documents de même nature, cette combinaison étant évidente pour une personne du métier.</p> <p>« & » document qui fait partie de la même famille de brevets</p>		
IV. CERTIFICATION		
Date à laquelle la recherche internationale a été effectivement achevée ¹	Date d'expédition du présent rapport de recherche internationale ²	
25 janvier 1983	14 février 1983	
Administration chargée de la recherche internationale ¹	Signature du fonctionnaire autorisé ²⁰	
OFFICE EUROPEEN DES BREVETS	G. L. J. Kuydenberg	