

[19] 中华人民共和国国家知识产权局



# [12] 实用新型专利说明书

专利号 ZL 200720044689.3

[51] Int. Cl.

B65F 1/00 (2006.01)

B65F 1/14 (2006.01)

B65F 7/00 (2006.01)

H02N 6/00 (2006.01)

G09F 23/00 (2006.01)

[45] 授权公告日 2008年8月27日

[11] 授权公告号 CN 201105894Y

[22] 申请日 2007.11.9

[21] 申请号 200720044689.3

[73] 专利权人 陆宗琴

地址 216100 江苏省海门市解放中路 81 号黄金珠宝行

[72] 发明人 陆宗琴

[74] 专利代理机构 南京众联专利代理有限公司  
代理人 张立荣

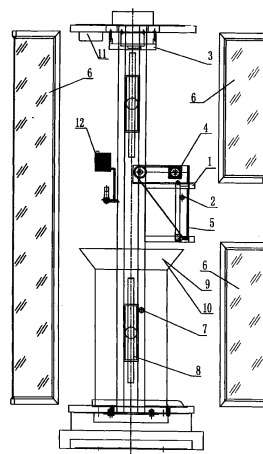
权利要求书 1 页 说明书 4 页 附图 3 页

## [54] 实用新型名称

一种多功能环保垃圾箱

## [57] 摘要

本实用新型提供了一种多功能环保垃圾箱，该垃圾箱集多种功能于一身，适合现代社会发展的需求。该垃圾箱包括箱体和分类收集垃圾桶，分类收集垃圾桶放置于箱体下部，箱体上设有分类收集垃圾桶的垃圾入口窗，该垃圾箱设有控制系统，控制系统包括电源、智能控制器，及与智能控制器相连的红外线感应头、步进电机、感烟器和照明灯，红外感应头设置于垃圾入口窗处，步进电机通过绕经滑轮的钢丝与垃圾入口窗处的感应门相连；该垃圾箱还设有与感烟器相配用的喷淋装置，喷淋装置的小水泵开关与智能控制器相连。



1、一种多功能环保垃圾箱，包括箱体和分类收集垃圾桶，分类收集垃圾桶放置于箱体下部，箱体上设有分类收集垃圾桶的垃圾入口窗，其特征在于该垃圾箱设有控制系统，控制系统包括电源、智能控制器，及与智能控制器相连的红外线感应头、步进电机、感烟器和照明灯，红外感应头设置于垃圾入口窗处，步进电机通过绕经滑轮的钢丝与垃圾入口窗处的感应门相连；该垃圾箱还设有与感烟器相配用的喷淋装置，喷淋装置的小水泵开关与智能控制器相连。

2、根据权利要求1所述的多功能环保垃圾箱，其特征在于所述电源采用太阳能供电系统，它包括太阳能板、充电控制器、蓄电池组和DC-AC逆变器，太阳能板设置于箱体顶部暴露位置，其它部件设置于箱体内。

3、根据权利要求1或2所述的多功能环保垃圾箱，其特征在于所述垃圾箱的箱体外部设有广告宣传窗，照明灯设置于该宣传窗内。

4、根据权利要求3所述的多功能环保垃圾箱，其特征在于所述垃圾箱内还设有与智能控制器相连的满箱传感器和指示灯，传感器设置于箱体内垃圾满箱位置处。

5、根据权利要求3所述的多功能环保垃圾箱，其特征在于所述智能控制器还内置语音功能。

6、根据权利要求3所述的多功能环保垃圾箱，其特征在于垃圾箱内还设有灭菌装置。

7、根据权利要求3所述的多功能环保垃圾箱，其特征在于垃圾箱的感应门上还设有电磁门锁扣。

## 一种多功能环保垃圾箱

### 技术领域

本实用新型涉及一种垃圾箱，尤其涉及一种多功能环保垃圾箱。

### 背景技术

中国经济的快速发展带来了城市的扩张和城市人口的不断增加，同时也带来大量的工业和生活垃圾。而随着人民生活水平的不断提高，社会各阶层对市民素质和城市公共卫生带来了更多的企盼和要求，提高全民公共卫生意识、合理收集处理垃圾、美化城市卫生环境已成为当务之急。而现行城市公共垃圾箱形式单一，效能低下已成为普遍问题。因此需要设计一种新型城市垃圾箱来有效解决这一问题。当前，传统城市垃圾箱造型及色彩过于单调，政府每年为巨额的环卫设施更新投入而烦恼，无数广告商正为选择合适的广告位置而发愁。

### 发明内容

本实用新型针对以上不足，提供了一种多功能环保垃圾箱，该垃圾箱集多种功能于一身，适合现代社会发展的需求。

本实用新型采用的技术方案是：

一种多功能环保垃圾箱，包括箱体和分类收集垃圾桶，分类收集垃圾桶放置于箱体下部，箱体上设有分类收集垃圾桶的垃圾入口窗，其特征在于该垃圾箱设有控制系统，控制系统包括电源、智能控制器，及与智能控制器相连的红外线感应头、步进电机、感烟器和照明灯，红外感应头设置于垃圾入口窗处，步进电机通过绕经滑轮的钢丝与垃圾入口窗处的感应门相连；该垃圾箱还设有与感烟器相配用的喷淋装置，喷淋装置的小水泵开关与智能控制

器相连。

所述电源采用太阳能供电系统，它包括太阳能板、充电控制器、蓄电池组和 DC-AC 逆变器，太阳能板设置于箱体顶部暴露位置，其它部件设置于箱体内。

所述垃圾箱的箱体外部设有广告宣传窗，照明灯设置于该宣传窗内。

所述垃圾箱内还设有与智能控制器相连的满箱传感器和指示灯，传感器设置于箱体内垃圾满箱位置处。

所述智能控制器内置语音功能（还连接有语音播放器和存贮器，该播放器还设有定时开关）。垃圾箱内还设有灭菌装置；垃圾箱的感应门上还设有电磁门锁扣。

本实用新型提供了一种既能作广告宣传又能智能收集垃圾、美化城市环境、保护城市环境的新型公共卫生设施。使广告宣传界面和城市垃圾箱找到了其很好的结合点。

本实用新型有效地将垃圾收集功能和广告宣传功能和城市美化功能相结合，垃圾箱成为城市美化的亮点。由于增加了智能语音提示功能，可收集更多的原本随地抛弃的垃圾。既改善了社会环境，又提高了市民的卫生意识。同时垃圾入口窗具有自动闭合功能，也减少了美容箱内垃圾发出的异味对周围环境的影响。

### 附图说明

图 1 为本实用新型垃圾箱的组装图。

图 2 为本实用新型垃圾箱的整体结构示意图。

图 3 为控制系统的原理框图。

图 4 为太阳能供电系统的原理框图。

图中：1、垃圾入口窗，2、红外感应头，3、智能控制器，4、步进电机，5、感应门，6、箱体，7、开关，8、广告宣传窗，9、垃圾收集袋，10、分类垃圾桶，11、感烟器，12、喷淋装置。

### 具体实施方式

下面结合附图对本实用新型作进一步的描述：

如图 1、图 2 所示，一种多功能环保垃圾箱，包括箱体 6 和分类收集垃圾桶 10，箱体 6 由普通金属、铝合金、有机玻璃、塑料等材料制成，箱体 6 由后板和两块前板拼合而成。

分类收集垃圾桶 10 设置于箱体 6 下部，桶内套装有垃圾收集袋 9。箱体 6 上设有分类收集垃圾桶 10 的垃圾入口窗 1，以便对垃圾进行分类回收，垃圾箱的垃圾入口窗 1 处的感应门 5 还设有电磁门锁扣。该垃圾箱设有控制系统，如图 3 所示，控制系统包括电源、智能控制器 3（SA-1 型），及与智能控制器 3 相连的红外线感应头 2、步进电机 4、感烟器 11 和照明灯，红外感应头 2 设置于垃圾入口窗 1 处，步进电机 4 通过绕经滑轮的钢丝与感应门 5 相连。

该垃圾箱还设有与感烟器 11 相配用的喷淋装置 12，喷淋装置 12 的小水泵开关与智能控制器 3 相连。一旦感应到烟火，系统会自动开启喷淋装置 12 的小水泵，使烟火灾害消灭在萌芽状态。

电源可以采用交供电，也可以采用所述的太阳能供电系统。如图 4 所示，太阳能供电系统包括太阳能板、充电控制器、蓄电池组和 DC-AC 逆变器，太阳能板设置于箱体 6 顶部暴露位置，其它部件设置于箱体 6 内。该系统的太阳能电池板是本系统的核心部分，也是太阳能发电中价值最高的部分，其作用是接收太阳能，将太阳的辐射热转化为电能，送往蓄电池中存储起来，

并通过蓄电池提供电能，推动负载工作。充电控制器控制整个太阳系统的工作状态，并对蓄电池起到过充电保护、过放电保护的作用。在温差较大的地方，合格的控制器还应具有温度补偿的功能，其它附加功能如光控开关、时控开关都应当是控制器的可选项。蓄电池一般为铅酸电池，微型系统中，也可用镍镉电池或锂电池，其作用是在有光照时将太阳有电池板所发出的电能储存起来，需要时再放出来。太阳能的直接输出一般都在 12VDC、24VDC、48VDC，为能向 220VAC 的电器提供电能，需将太阳能发明系统所发出的直流电转换成交流电能，因而使用 DC-AC 逆变器。

垃圾箱的箱体 6 外部设有广告宣传窗 8，照明灯设置于该宣传窗内。使其具有了更全面的功能，可以作为广告宣传栏，同时照明灯的设置也为行人晚间投掷垃圾提供了便利。

垃圾箱内还设有与智能控制器 3 相连的满箱传感器和指示灯，传感器设置于箱体内垃圾满箱位置处。当垃圾达到一定容量后，指示灯即亮，及时通知环卫工人清理垃圾，通过按动箱体开关 7，开启垃圾箱，环卫工人即可收集垃圾。

智能控制器 3 还内置语音功能。提醒行人对垃圾进行粗分类，语音同时具有广告宣传功能，也可提示行人注意公共卫生。垃圾箱内还设有灭菌装置，防止垃圾箱内大量细菌的繁殖。

本实用新型箱体为椭圆柱形，但不限于该种形状，还可以为圆柱形、正方体、长方体等其他形状。

本实用新型的多功能环保垃圾箱还可以设置防盗装置，以防拾荒者野蛮操作对城市公共卫生的破坏。

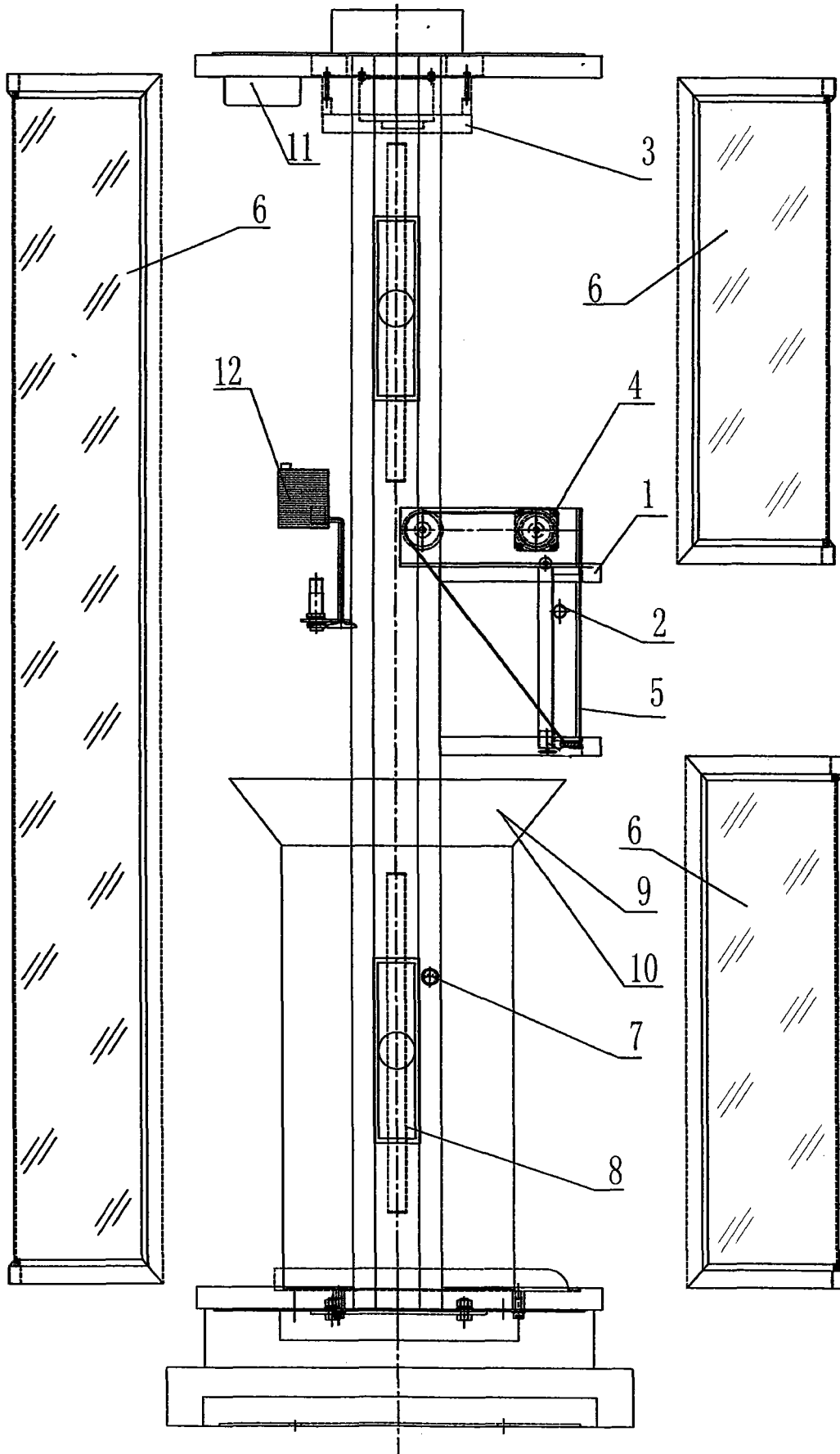


图 1

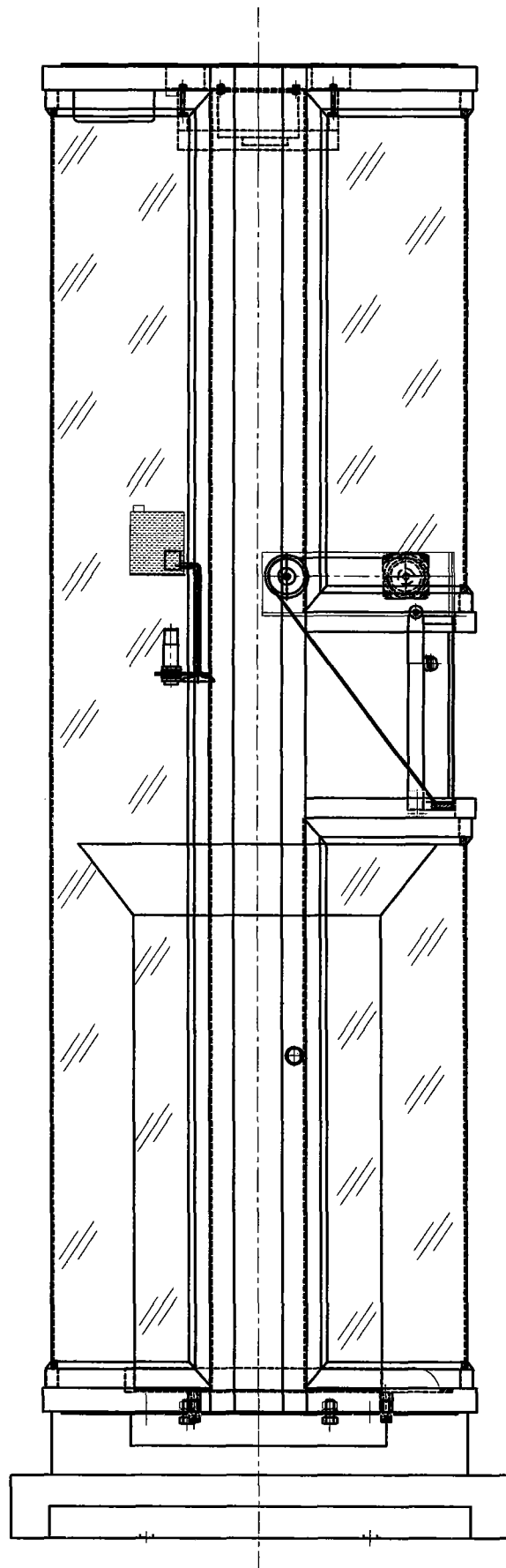


图 2

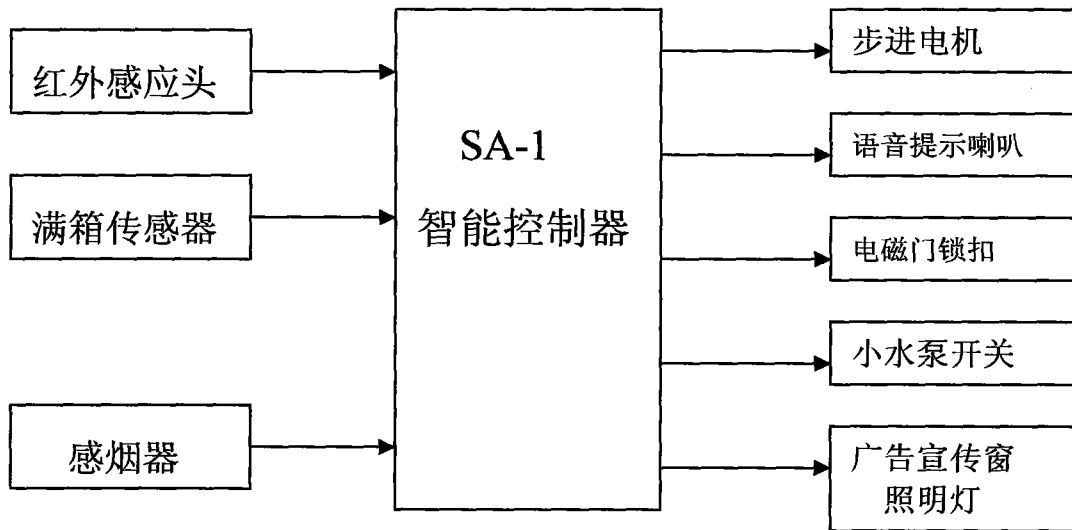


图 3



图 4