



(12) 实用新型专利

(10) 授权公告号 CN 217302377 U

(45) 授权公告日 2022.08.26

(21) 申请号 202220029106.4

(22) 申请日 2022.01.06

(73) 专利权人 任涛

地址 712100 陕西省咸阳市杨陵区西农路
32号

(72) 发明人 任涛 祝琳青

(74) 专利代理机构 西安汇智创想知识产权代理
有限公司 61247

专利代理师 张亚玲

(51) Int.Cl.

F16M 11/42 (2006.01)

F16M 11/04 (2006.01)

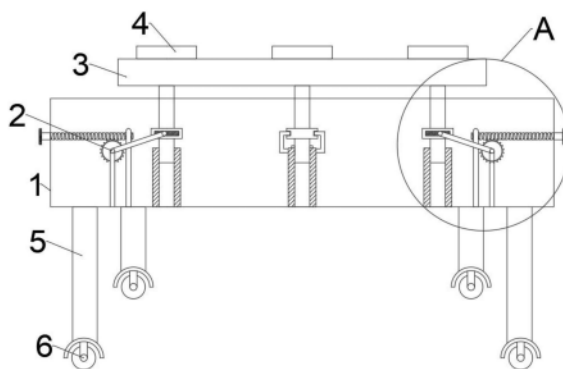
权利要求书1页 说明书4页 附图3页

(54) 实用新型名称

一种化工设备安装调平装置

(57) 摘要

本实用新型公开了一种化工设备安装调平装置,涉及化工设备技术领域,包括桌体、调平装置、调平板、安装板和夹持装置,夹持装置用来对化工设备进行夹持,防止化工设备发生晃动;调平板用来对化工设备进行支撑;调平装置用来对调平板进行调平,便于化工设备更好的测量数据;凸起与滑槽的配合使得安装杆不会与安装套产生干涉;涡轮与蜗杆的配合具有自锁性,使得调平杆不会受到重力而发生滑动;弹簧便于第一夹持杆复位;第一夹持杆与第二夹持杆便于对化工设备进行夹持;气泡与调平球使得调平更加精准;调平旋钮使得蜗杆的转动更加省力和便捷;可方便的解决调平装置无法手动调平和不能对化工设备进行夹持的问题,操作简单,适于推广。



1. 一种化工设备安装调平装置,其特征在于,包括桌体(1)、调平装置(2)、调平板(3)、安装板(4)和夹持装置(7);

所述桌体(1)上方设有调平板(3),所述调平板(3)上设有若干个安装板(4),所述安装板(4)上设有夹持装置(7),所述夹持装置(7)上设有可拆卸的化工设备(8),所述桌体(1)内底部设有若干个调平装置(2),所述调平装置(2)贯穿出桌体(1)顶壁转动的设置在调平板(3)底部,所述桌体(1)底部设有若干个支撑腿(5);

所述调平装置(2)为:在桌体(1)内底部设有若干个限位筒(201),所述限位筒(201)内设有滑动的调平杆(202),所述调平杆(202)顶部贯穿出桌体(1)顶壁转动的设置在调平板(3)底部,所述调平杆(202)上套设有安装套(203),所述安装套(203)两侧均设有滑槽(204),所述滑槽(204)内设有相配合的凸起(205),两个所述凸起(205)外端设有同一个安装杆(206),所述安装杆(206)另一端设有涡轮(210),所述涡轮(210)中心设有转动连接的支撑座(211),所述支撑座(211)设置在桌体(1)内底部,所述涡轮(210)上设有相啮合的蜗杆(208),所述蜗杆(208)一端设有转动连接的支撑杆(207),所述支撑杆(207)设置在桌体(1)内底部,所述蜗杆(208)另一端贯穿出桌体(1)侧壁。

2. 根据权利要求1所述的化工设备安装调平装置,其特征在于,所述夹持装置(7)为:在安装板(4)前端对称设有第一夹持杆(701),所述第一夹持杆(701)转动的设置在安装板(4)上,两个所述第一夹持杆(701)前端之间设有弹簧(703),所述第一夹持杆(701)内侧设有第二夹持杆(702),所述化工设备(8)可拆卸的设置在第一夹持杆(701)与第二夹持杆(702)之间,所述安装板(4)后端设有安装块(704),所述安装块(704)竖直贯穿设有螺接的螺纹杆(705),所述螺纹杆(705)前端设有夹持块(707),所述夹持块(707)与化工设备(8)可拆卸连接。

3. 根据权利要求2所述的化工设备安装调平装置,其特征在于:所述螺纹杆(705)后端设有旋钮(706)。

4. 根据权利要求1所述的化工设备安装调平装置,其特征在于:所述蜗杆(208)另一端贯穿出桌体(1)侧壁设有调平旋钮(209)。

5. 根据权利要求1所述的化工设备安装调平装置,其特征在于:所述支撑腿(5)底部设有带自锁的万向轮(6)。

6. 根据权利要求1所述的化工设备安装调平装置,其特征在于:所述调平板(3)中心设有调平球(9),所述调平球(9)内设有气泡(10)。

一种化工设备安装调平装置

技术领域

[0001] 本实用新型涉及化工设备技术领域,具体涉及一种化工设备安装调平装置。

背景技术

[0002] 在某些场合,需要用到一些精密度较高的测量设备,这些测量设备往往需要在水平基准上展开才能正常运行,这些设备包括在工程建设中用到各种测角、测距、测高、测图以及定向等方面的仪器,比较常见的有水准仪、经纬仪、全站仪等,以及在实验室中用到的各种设备,如光学平台、风洞模型等等,在安装这些高精度的设备时需要使用调平装置来进行调节水平面,例如化工设备,为了确保精准度便经常使用调平装置,但是现阶段的调平装置在使用时存在一些问题,例如现阶段普遍是采用电子设备进行校准和调节,一旦碰到一些特殊环境和场所无法使用电力时,将无法进行调节水平,导致设备无法进行安装,并且无法对化工设备进行夹持,使得化工设备在使用时会发生晃动,从而影响测量结果。

实用新型内容

[0003] 本实用新型针对上述问题,提供一种化工设备安装调平装置,解决调平装置无法手动调平和不能对化工设备进行夹持的问题。

[0004] 本实用新型的技术方案为:一种化工设备安装调平装置,包括桌体、调平装置、调平板、安装板和夹持装置;

[0005] 所述桌体上方设有调平板,所述调平板上设有若干个安装板,所述安装板上设有夹持装置,所述夹持装置上设有可拆卸的化工设备,所述桌体内底部设有若干个调平装置,所述调平装置贯穿出桌体顶壁转动的设置在调平板底部,所述桌体底部设有若干个支撑腿;

[0006] 所述调平装置为:在桌体内底部设有若干个限位筒,所述限位筒内设有滑动的调平杆,所述调平杆顶部贯穿出桌体顶壁转动的设置在调平板底部,所述调平杆上套设有安装套,所述安装套两侧均设有滑槽,所述滑槽内设有相配合的凸起,两个所述凸起外端设有同一个安装杆,所述安装杆另一端设有涡轮,所述涡轮中心设有转动连接的支撑座,所述支撑座设置在桌体内底部,所述涡轮上设有相啮合的蜗杆,所述蜗杆一端设有转动连接的支撑杆,所述支撑杆设置在桌体内底部,所述蜗杆另一端贯穿出桌体侧壁。

[0007] 进一步地,所述夹持装置为:在安装板前端对称设有第一夹持杆,所述第一夹持杆转动的设置在安装板上,两个所述第一夹持杆前端之间设有弹簧,所述第一夹持杆内侧设有第二夹持杆,所述化工设备可拆卸的设置在第一夹持杆与第二夹持杆之间,所述安装板后端设有安装块,所述安装块竖直贯穿设有螺接的螺纹杆,所述螺纹杆前端设有夹持块,所述夹持块与化工设备可拆卸连接。

[0008] 进一步地,所述螺纹杆后端设有旋钮。

[0009] 进一步地,所述蜗杆另一端贯穿出桌体侧壁设有调平旋钮。

[0010] 进一步地,所述支撑腿底部设有带自锁的万向轮。

[0011] 更进一步地,所述调平板中心设有调平球,所述调平球内设有气泡。

[0012] 本实用新型的有益效果:

[0013] 本实用新型的夹持装置用来对化工设备进行夹持,防止化工设备发生晃动;调平板用来对化工设备进行支撑;调平装置用来对调平板进行调平,便于化工设备更好的测量数据;凸起与滑槽的配合使得安装杆不会与安装套产生干涉;涡轮与蜗杆的配合具有自锁性,使得调平杆不会受到重力而发生滑动;弹簧便于第一夹持杆复位;第一夹持杆与第二夹持杆便于对化工设备进行夹持;气泡与调平球使得调平更加精准;调平旋钮使得蜗杆的转动更加省力和便捷;可方便的解决调平装置无法手动调平和不能对化工设备进行夹持的问题,操作简单,适于推广。

[0014] 除了上面所描述的目的、特征和优点之外,本实用新型还有其它的目的、特征和优点。下面将参照图,对本实用新型作进一步详细的说明。

附图说明

[0015] 构成本申请的一部分的附图用来提供对本实用新型的进一步理解,本实用新型的示意性实施例及其说明用于解释本实用新型,并不构成对本实用新型的不当限定。

[0016] 图1是本实用新型的整体结构示意图;

[0017] 图2是图1中A处放大图;

[0018] 图3是本实用新型的调平球安装示意图;

[0019] 图4是本实用新型的夹持装置结构示意图。

[0020] 附图标记:

[0021] 1为桌体、2为调平装置、3为调平板、4为安装板、5为支撑腿、6为万向轮、7为夹持装置、8为化工设备、9为调平球、10为气泡、201为限位筒、202为调平杆、203为安装套、204为滑槽、205为凸起、206为安装杆、207为支撑杆、208为蜗杆、209为调平旋钮、210为涡轮、211为支撑座、701为第一夹持杆、702为第二夹持杆、703为弹簧、704为安装块、705为螺纹杆、706为旋钮、707为夹持块。

具体实施方式

[0022] 为了使本实用新型的目的、技术方案及优点更加清楚明白,以下结合附图及实施例,对本实用新型进行进一步详细说明。应当理解,此处所描述的具体实施例仅用以解释本实用新型,并不用于限定本实用新型。

[0023] 在本实用新型的描述中,需要理解的是,术语“上”、“下”、“前”、“后”、“左”、“右”、“顶”、“底”、“内”、“外”等指示的方位或位置关系为基于附图所示的方位或位置关系,仅是为了便于描述本实用新型和简化描述,而不是指示或暗示所指的装置或元件必须具有特定的方位、以特定的方位构造和操作,因此不能理解为对本实用新型的限制。

[0024] 参考图1至图4,一种化工设备安装调平装置,包括桌体1、调平装置2、调平板3、安装板4和夹持装置7;

[0025] 桌体1上方设有调平板3,调平板3上设有若干个安装板4,安装板4上设有夹持装置7,夹持装置7上设有可拆卸的化工设备8,夹持装置7用来对化工设备8进行夹持,防止化工设备8发生晃动,调平板3用来对化工设备8进行支撑,桌体1内底部设有若干个调平装置2,

调平装置2用来对调平板3进行调平,便于化工设备8更好的测量数据,调平装置2贯穿出桌体1顶壁转动的设置在调平板3底部,桌体1底部设有若干个支撑腿5;

[0026] 调平装置2为:在桌体1内底部设有若干个限位筒201,限位筒201内设有滑动的调平杆202,限位筒201使得调平杆202指挥发生滑动,不会发生窜动,调平杆202顶部贯穿出桌体1顶壁转动的设置在调平板3底部,调平杆202上套设有安装套203,安装套203滑动带动调平杆202滑动,安装套203两侧均设有滑槽204,滑槽204内设有相配合的凸起205,两个凸起205外端设有同一个安装杆206,凸起205与滑槽204的配合使得安装杆206不会与安装套203产生干涉,安装杆206另一端设有涡轮210,涡轮210转动带动安装杆206转动,涡轮210中心设有转动连接的支撑座211,支撑座211设置在桌体1内底部,涡轮210上设有相啮合的蜗杆208,蜗杆208转动带动涡轮210转动,涡轮210与蜗杆208的配合具有自锁性,使得调平杆202不会受到重力而发生滑动,蜗杆208一端设有转动连接的支撑杆207,支撑杆207设置在桌体1内底部,蜗杆208另一端贯穿出桌体1侧壁。

[0027] 夹持装置7为:在安装板4前端对称设有第一夹持杆701,第一夹持杆701转动的设置在安装板4上,两个第一夹持杆701前端之间设有弹簧703,弹簧703便于第一夹持杆701复位,第一夹持杆701内侧设有第二夹持杆702,第一夹持杆701与第二夹持杆702便于对化工设备8进行夹持,化工设备8可拆卸的设置在第一夹持杆701与第二夹持杆702之间,安装板4后端设有安装块704,安装块704竖直贯穿设有螺接的螺纹杆705,螺纹杆705前端设有夹持块707,夹持块707与化工设备8可拆卸连接。

[0028] 螺纹杆705后端设有旋钮706,旋钮706使得螺纹杆705的转动更加省力。

[0029] 蜗杆208另一端贯穿出桌体1侧壁设有调平旋钮209,调平旋钮209使得蜗杆208的转动更加省力和便捷。

[0030] 支撑腿5底部设有带自锁的万向轮6,万向轮6便于对桌体1进行移动。

[0031] 调平板3中心设有调平球9,调平球9内设有气泡10,气泡10与调平球9使得调平更加精准。

[0032] 本实用新型的工作原理:将化工设备8放置在第一夹持杆701与第二夹持杆702之间,转动旋钮706,旋钮706转动带动螺纹杆705转动,并且使得螺纹杆705向前螺动,从而带动夹持块707推动化工设备8滑动,化工设备8滑动通过第二夹持杆702带动第一夹持杆701转动,进而将化工设备8两侧夹紧;分别转动调平旋钮209,调平旋钮209转动带动蜗杆208转动,蜗杆208转动通过涡轮210带动安装杆206转动,安装杆206转动通过安装套203带动调平杆202滑动,调平杆202滑动带动调平板3发生倾斜,根据气泡10的位置判断是否调平。

[0033] 本实用新型的夹持装置7用来对化工设备8进行夹持,防止化工设备8发生晃动;调平板3用来对化工设备8进行支撑;调平装置2用来对调平板3进行调平,便于化工设备8更好的测量数据;限位筒201使得调平杆202指挥发生滑动,不会发生窜动;凸起205与滑槽204的配合使得安装杆206不会与安装套203产生干涉;涡轮210与蜗杆208的配合具有自锁性,使得调平杆202不会受到重力而发生滑动;弹簧703便于第一夹持杆701复位;第一夹持杆701与第二夹持杆702便于对化工设备8进行夹持;气泡10与调平球9使得调平更加精准;调平旋钮209使得蜗杆208的转动更加省力和便捷;可方便的解决调平装置无法手动调平和不能对化工设备进行夹持的问题,操作简单,适于推广。

[0034] 以上所述仅为本实用新型的较佳实施例,并不用以限制本实用新型,凡在本实用

新型的精神和原则之内,所作的任何修改、等同替换、改进等,均应包含在本实用新型的保护范围之内。

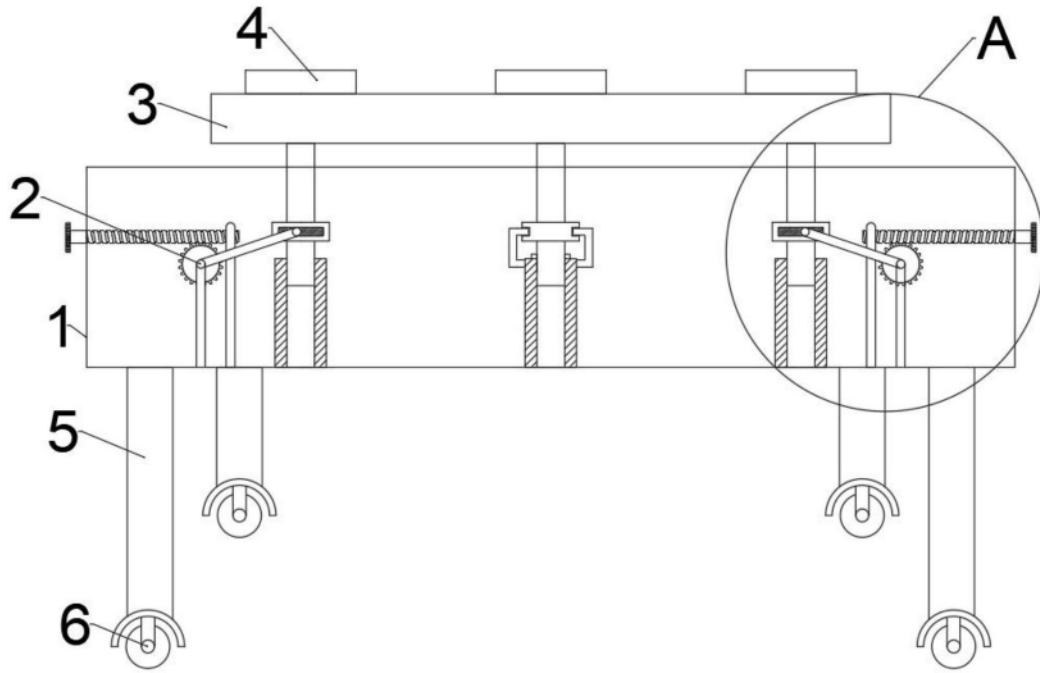


图1

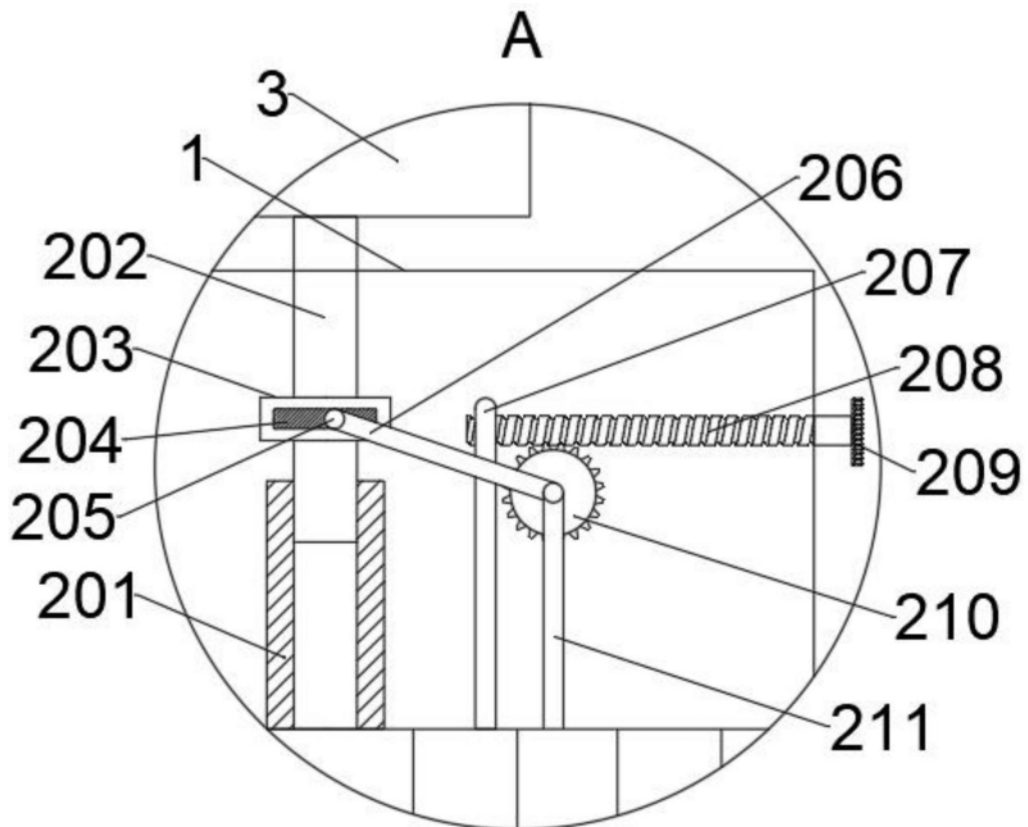


图2

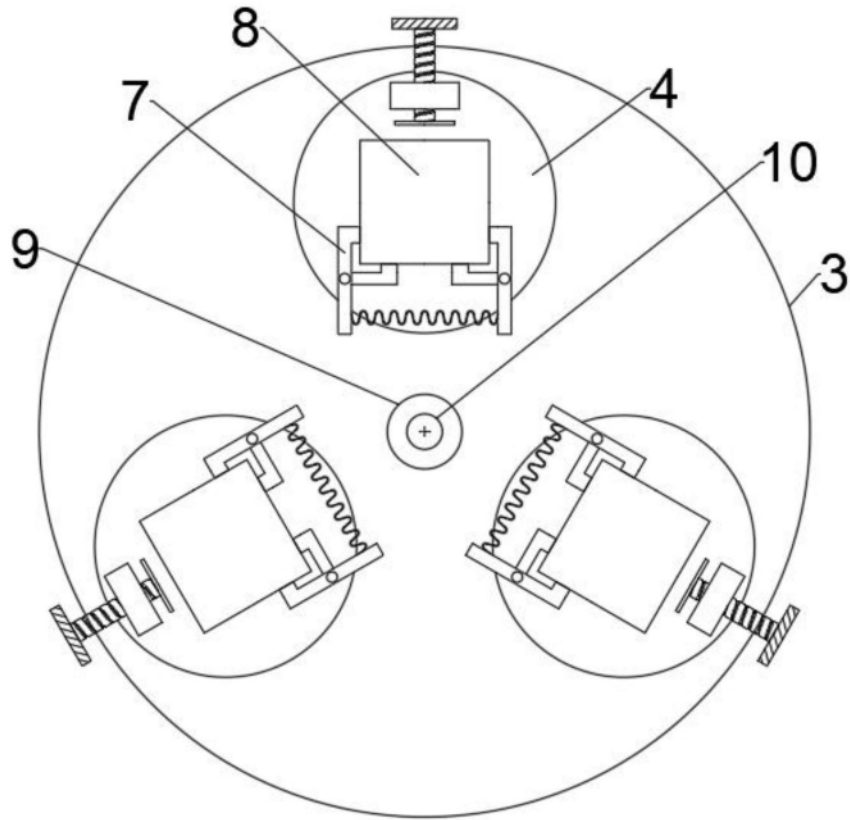


图3

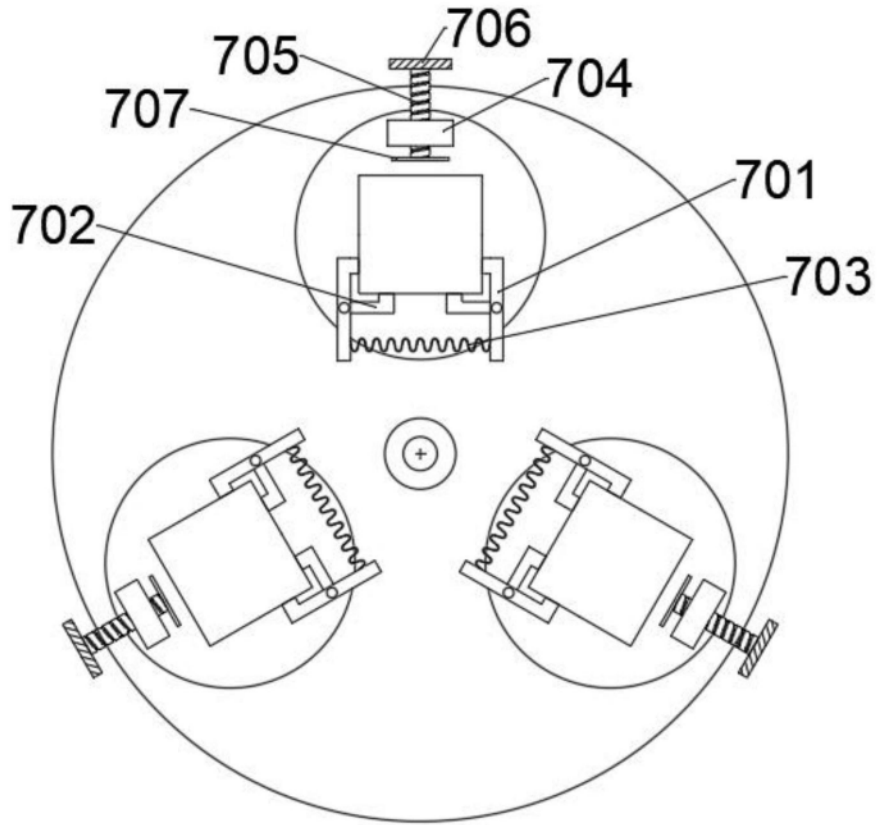


图4