

B 65 D 83/14

A 61 M 11

Ans.nr.: 0384/85

Indleveret: 28 jan 1985

Løbedag: 28 jan 1985

Alm. tilgængelig: 05 aug 1985

Prioritet: 04 feb 1984 DE 8403309 U

***SCHWARZ GMBH; Monheim, DE.**

Opfinder: Karl-Heinz *Gockel; DE.

Fuldmægtig: Th. Ostensfeld Patentbureau A/S

Brugsklart og uden dækkape bærbart sprøjteapparat

SAMMENDRAG

384-85

Et apparat til udgivning af aerosolprodukter, som for eksempel anvendes til behandling af sygdomstilstande, der forløber med anfald, er udformet således, at den afdækkape, der er nødvendig ved de hidtidige apparater bortfalder, at sprøjteapparatet er omgående aktionsklart, og at apparatet også uden en sådan afdækkape er sikkert transportabelt uden fare for, at det farmaceutiske produkt utilsigtet udsprøjtes, eller at sprøjtehovedet trækkes af eller sammen med spindlen brækkes af.

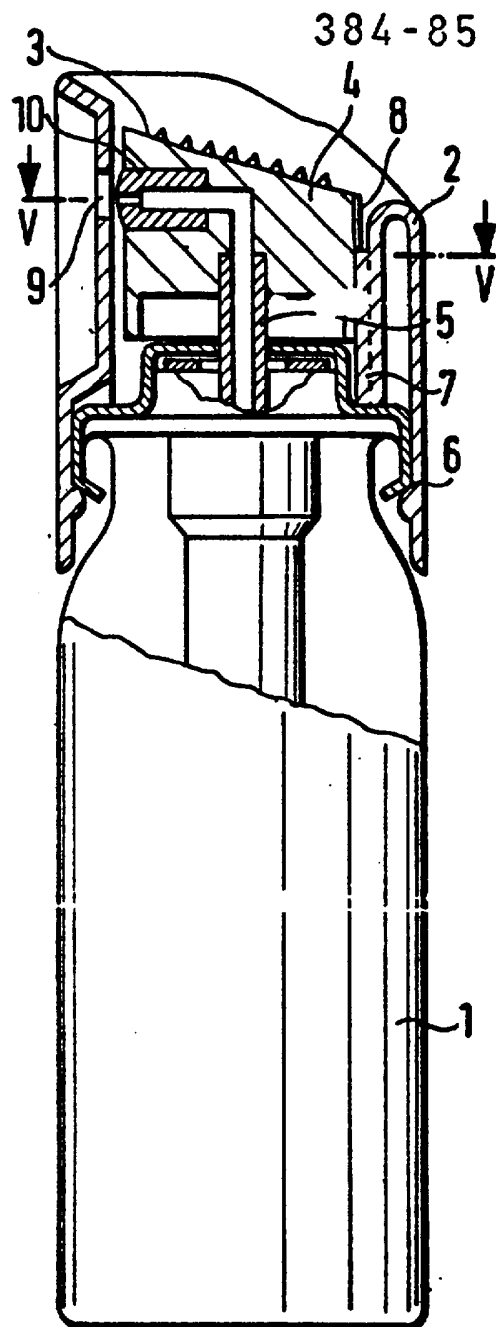


FIG.4