



(12)实用新型专利

(10)授权公告号 CN 208794691 U

(45)授权公告日 2019.04.26

(21)申请号 201821565168.7

(22)申请日 2018.09.26

(73)专利权人 安徽兴禾节能科技有限公司

地址 239000 安徽省滁州市花园西路82号
创业中心3号楼1304室

(72)发明人 徐海涛 徐道明 王胜利

(51)Int.Cl.

F24F 13/28(2006.01)

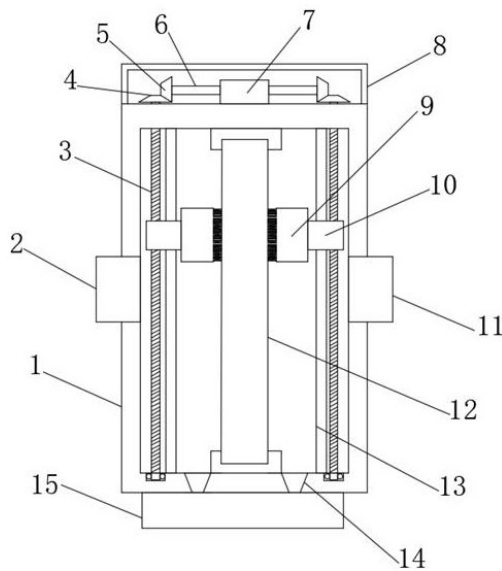
权利要求书1页 说明书2页 附图1页

(54)实用新型名称

一种具有自动清洁功能的高效空调过滤器

(57)摘要

本实用新型公开了一种具有自动清洁功能的高效空调过滤器,包括壳体,所述壳体的两侧分别设有进气管和出气管,壳体的内部安装有滤网和螺纹杆,螺纹杆上螺纹套接有移动块,移动块的一侧焊接有毛刷,移动块上滑动套接有导向杆,壳体的顶部螺栓固定有安装罩,螺纹杆位于安装罩内的一端固定有第二锥齿轮,安装罩内固定有双轴电机,双轴电机的输出轴连接有转轴,转轴的外侧固定有第一锥齿轮,壳体的底部焊接有集尘箱,壳体的底部开设有集尘管。本实用新型通过双轴电机、第一锥齿轮、第二锥齿轮、螺纹杆、限位杆和毛刷的组合,便于滤网的两面同时进行清灰,滤网清灰效果更好,不需要频繁的更换清洗滤网,集尘管和进尘箱的设计,便于灰尘的收集。



1. 一种具有自动清洁功能的高效空调过滤器,包括壳体(1),其特征在于,所述壳体(1)的两侧分别设有进气管(2)和出气管(11),所述壳体(1)的内部安装有竖直设置的滤网(12)和两个竖直设置的螺纹杆(3),所述滤网(12)位于两个螺纹杆(3)之间,螺纹杆(3)上螺纹套接有移动块(10),移动块(10)相互靠近的一侧焊接有毛刷(9),移动块(10)上滑动套接有竖直设置的导向杆(13),所述壳体(1)的顶部螺栓固定有安装罩(8),所述螺纹杆(3)位于安装罩(8)内的一端固定有第二锥齿轮(4),所述安装罩(8)内固定有双轴电机(7),所述双轴电机(7)的输出轴通过联轴器连接有水平设置的转轴(6),所述转轴(6)的外侧固定有第一锥齿轮(5),第一锥齿轮(5)与第二锥齿轮(4)啮合,壳体(1)的底部焊接有集尘箱(15),壳体(1)的底部开设有集尘管(14),所述集尘管(14)的一端位于集尘箱(15)内。

2. 根据权利要求1所述的一种具有自动清洁功能的高效空调过滤器,其特征在于,所述导向杆(13)的两端分别焊接在壳体(1)内部的顶壁和底壁上。

3. 根据权利要求1所述的一种具有自动清洁功能的高效空调过滤器,其特征在于,所述壳体(1)的底部内壁设有凹槽,凹槽内固定有轴承,所述螺纹杆(3)与轴承连接。

4. 根据权利要求1所述的一种具有自动清洁功能的高效空调过滤器,其特征在于,所述毛刷(9)的刷毛与滤网(12)的表面相接触。

5. 根据权利要求1所述的一种具有自动清洁功能的高效空调过滤器,其特征在于,所述壳体(1)的顶部开设有两个通孔,螺纹杆(3)转动连接在通孔内。

一种具有自动清洁功能的高效空调过滤器

技术领域

[0001] 本实用新型涉及过滤器技术领域,尤其涉及一种具有自动清洁功能的高效空调过滤器。

背景技术

[0002] 空调过滤器主要用于机房专用空调,通风系统的预过滤,净化空调洁净室回风过滤,高效过滤的预过滤,空压机的预过滤。过滤器的滤网在长时间使用后,表面会附着大量的灰尘,需要定期对滤网进行清洗,十分不便。

实用新型内容

[0003] 本实用新型的目的在于了解决现有问题,而提出的一种具有自动清洁功能的高效空调过滤器。

[0004] 为了实现上述目的,本实用新型采用了如下技术方案:

[0005] 一种具有自动清洁功能的高效空调过滤器,包括壳体,所述壳体的两侧分别设有进气管和出气管,所述壳体的内部安装有竖直设置的滤网和两个竖直设置的螺纹杆,所述螺纹位于两个螺纹杆之间,螺纹杆上螺纹套接有移动块,移动块相互靠近的一侧焊接有毛刷,移动块上滑动套接有竖直设置的导向杆,所述壳体的顶部螺栓固定有安装罩,所述螺纹杆位于安装罩内的一端固定有第二锥齿轮,所述安装罩内固定有双轴电机,所述双轴电机的输出轴通过联轴器连接有水平设置的转轴,所述转轴的外侧固定有第一锥齿轮,第一锥齿轮与第二锥齿轮啮合,壳体的底部焊接有集尘箱,壳体的底部开设有集尘管,所述集尘管的一端位于集尘箱内。

[0006] 优选的,所述导向杆的两端分别焊接在壳体内部的顶壁和底壁上。

[0007] 优选的,所述壳体的底部内壁设有凹槽,凹槽内固定有轴承,所述螺纹杆与轴承连接。

[0008] 优选的,所述毛刷的刷毛与滤网的表面相接触。

[0009] 优选的,所述壳体的顶部开设有两个通孔,螺纹杆转动连接在通孔内。

[0010] 本实用新型的有益效果是:通过双轴电机、第一锥齿轮、第二锥齿轮、螺纹杆、限位杆和毛刷的组合,便于滤网的两面同时进行清灰,滤网清灰效果更好,不需要频繁的更换清洗滤网,集尘管和进尘箱的设计,便于灰尘的收集。

附图说明

[0011] 图1为本实用新型提出的一种具有自动清洁功能的高效空调过滤器的结构示意图。

[0012] 图中:1壳体、2进气管、3螺纹杆、4第二锥齿轮、5第一锥齿轮、6转轴、7转轴电机、8安装罩、9毛刷、10移动块、11出气管、12滤网、13导向杆、14集尘管、15集尘箱。

具体实施方式

[0013] 下面将结合本实用新型实施例中的附图,对本实用新型实施例中的技术方案进行清楚、完整地描述,显然,所描述的实施例仅仅是本实用新型一部分实施例,而不是全部的实施例。

[0014] 参照图1,一种具有自动清洁功能的高效空调过滤器,包括壳体1,壳体1的两侧分别设有进气管2和出气管11,壳体1的内部安装有竖直设置的滤网12和两个竖直设置的螺纹杆3,螺纹12位于两个螺纹杆3之间,螺纹杆3上螺纹套接有移动块10,移动块10相互靠近的一侧焊接有毛刷9,移动块10上滑动套接有竖直设置的导向杆13,壳体1的顶部螺栓固定有安装罩8,螺纹杆3位于安装罩8内的一端固定有第二锥齿轮4,安装罩8内固定有双轴电机7,双轴电机7的输出轴通过联轴器连接有水平设置的转轴6,转轴6的外侧固定有第一锥齿轮5,第一锥齿轮5与第二锥齿轮4啮合,壳体1的底部焊接有集尘箱15,壳体1的底部开设有集尘管14,集尘管14的一端位于集尘箱15内;导向杆13的两端分别焊接在壳体1内部的顶壁和底壁上;壳体1的底部内壁设有凹槽,凹槽内固定有轴承,螺纹杆3与轴承连接;毛刷9的刷毛与滤网12的表面相接触;壳体1的顶部开设有两个通孔,螺纹杆3转动连接在通孔内。本实用新型通过双轴电机、第一锥齿轮、第二锥齿轮、螺纹杆、限位杆和毛刷的组合,便于滤网的两面同时进行清灰,滤网清灰效果更好,不需要频繁的更换清洗滤网,集尘管和进尘箱的设计,便于灰尘的收集。

[0015] 本实施例中,通过进气管2,空气进入壳体1内部,经过滤网12进行过滤,过滤后经出气管排出,定期对滤网12进行清灰,清灰时,启动双轴电机7,双轴电机7带动转轴6转动,转轴6带动第一锥齿轮5转动,第一锥齿轮5带动第二锥齿轮4转动,第二锥齿轮4带动螺纹杆3转动,从而带动移动块10上下移动,导向杆13对移动块10起到限位作用,避免移动块10转动,移动块10带动毛刷9上下移动,实现对滤网12的清灰,集尘管14位于滤网12的两侧,便于对灰尘的收集,定期对集尘箱15内的灰尘清理即可。

[0016] 以上所述,仅为本实用新型较佳的具体实施方式,但本实用新型的保护范围并不局限于此,任何熟悉本技术领域的技术人员在本实用新型揭露的技术范围内,根据本实用新型的技术方案及其实用新型构思加以等同替换或改变,都应涵盖在本实用新型的保护范围之内。

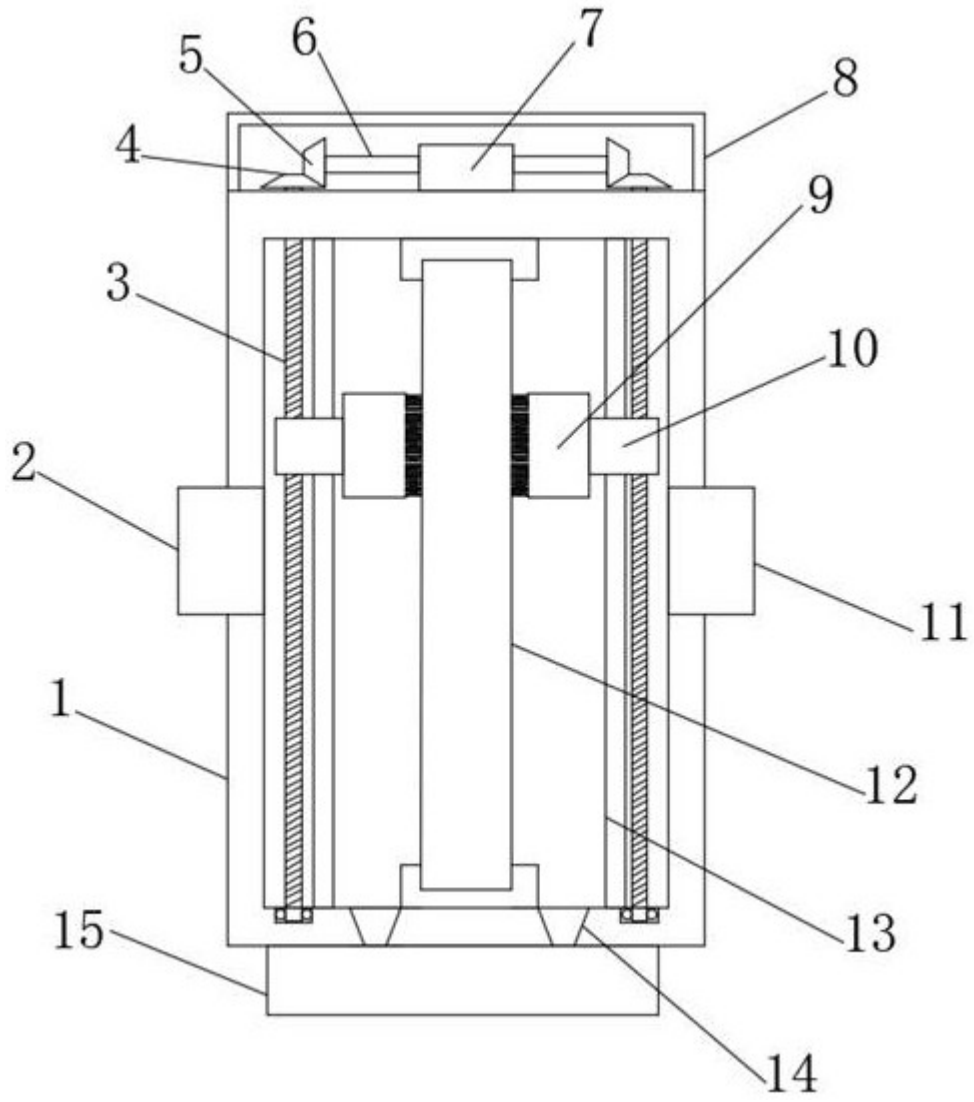


图1