



## (12) 实用新型专利

(10) 授权公告号 CN 219102731 U

(45) 授权公告日 2023. 05. 30

(21) 申请号 202223258048.1

F21V 27/00 (2006.01)

(22) 申请日 2022.12.06

F21Y 115/10 (2016.01)

(73) 专利权人 深圳市世亮照明有限公司

地址 518000 广东省深圳市宝安区石岩街道石龙社区创业路11号厂房2栋五层A

(72) 发明人 李永记 胥栋梁

(74) 专利代理机构 深圳峰诚志合知识产权代理有限公司 44525

专利代理师 陈列生 覃业军

(51) Int. Cl.

F21K 9/27 (2016.01)

F21K 9/272 (2016.01)

F21K 9/278 (2016.01)

F21V 31/00 (2006.01)

F21V 23/00 (2015.01)

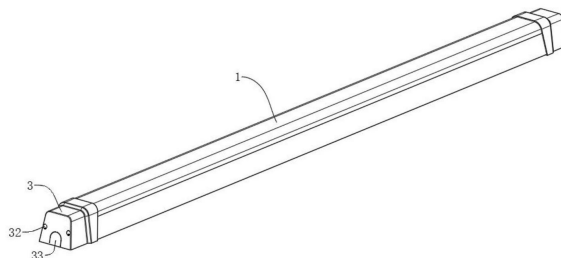
权利要求书1页 说明书3页 附图2页

(54) 实用新型名称

一种超高性价比LED照明三防灯

(57) 摘要

本实用新型公开了一种超高性价比LED照明三防灯,包括双色PC管,所述双色PC管的内部设置有LED灯板,所述双色PC管的两端均设置有堵头,所述堵头与双色PC管的连接处配套设置有防水圈,所述堵头的内部配套设置有LED驱动电源,所述双色PC管底部的内侧设置有接线盒,所述双色PC管的底部且位于接线盒的两侧均配套设置有安装卡扣,与现有的LED照明三防灯相比较,本实用新型通过设计能够提高LED照明三防灯的整体经济性、防护性以及实用性。



1. 一种超高性价比LED照明三防灯,包括双色PC管(1),其特征在于:所述双色PC管(1)的内部设置有LED灯板(2),所述双色PC管(1)的两端均设置有堵头(3),所述堵头(3)与双色PC管(1)的连接处配套设置有防水圈(4),所述堵头(3)的内部配套设置有LED驱动电源(5),所述双色PC管(1)底部的内侧设置有接线盒(6),所述双色PC管(1)的底部且位于接线盒(6)的两侧均配套设置有安装卡扣(7)。

2. 根据权利要求1所述的一种超高性价比LED照明三防灯,其特征在于:所述双色PC管(1)和堵头(3)均为塑胶材质制作。

3. 根据权利要求1所述的一种超高性价比LED照明三防灯,其特征在于:所述堵头(3)通过堵头螺丝(31)与双色PC管(1)进行连接,所述堵头(3)的外侧且相对应堵头螺丝(31)安装孔的位置处配套设置有堵头孔塞(32)。

4. 根据权利要求3所述的一种超高性价比LED照明三防灯,其特征在于:所述堵头(3)远离双色PC管(1)的一侧开设有孔(33)。

5. 根据权利要求1所述的一种超高性价比LED照明三防灯,其特征在于:所述防水圈(4)为硅胶材质制作,所述安装卡扣(7)为不锈钢材质制作。

6. 根据权利要求3所述的一种超高性价比LED照明三防灯,其特征在于:所述堵头(3)的内部以及堵头孔塞(32)均开设有导水槽(34)。

7. 根据权利要求1所述的一种超高性价比LED照明三防灯,其特征在于:所述双色PC管(1)的背部开设有容纳腔。

## 一种超高性价比LED照明三防灯

### 技术领域

[0001] 本实用新型涉及LED照明三防灯技术领域,具体为一种超高性价比LED照明三防灯。

### 背景技术

[0002] LED照明三防灯在生活中的应用逐渐普遍起来,现有的LED照明三防灯在使用过程中存在以下不足之处:

[0003] 1) 现有的三防灯制作成本较高;

[0004] 2) 现有LED照明三防灯都是从灯具二侧出线,接线较为复杂,使用便捷性较差;

[0005] 3) 现有LED照明三防灯实现三色温可调成本高,结构复杂;

[0006] 因此,亟需设计一种超高性价比LED照明三防灯以解决上述缺陷,显得尤为重要。

### 实用新型内容

[0007] 1) 实用新型要解决的技术问题

[0008] 针对现有技术的不足,本实用新型设计了一种超高性价比LED照明三防灯,该LED照明三防灯旨在解决现有技术下生产成本较高、接线较为复杂以及操作便捷性较差的技术问题。

[0009] 2) 技术方案

[0010] 为实现上述目的,本实用新型提供如下技术方案:

[0011] 一种超高性价比LED照明三防灯,包括双色PC管,所述双色PC管的内部设置有LED灯板,所述双色PC管的两端均设置有堵头,所述堵头与双色PC管的连接处配套设置有防水圈,所述堵头的内部配套设置有LED驱动电源,所述双色PC管底部的内侧设置有接线盒,所述双色PC管的底部且位于接线盒的两侧均配套设置有安装卡扣。

[0012] 作为本实用新型优选的方案,所述双色PC管和堵头均为塑胶材质制作。

[0013] 作为本实用新型优选的方案,所述堵头通过堵头螺丝与双色PC管进行连接,所述堵头的外侧且相对应堵头螺丝安装孔的位置处配套设置有堵头孔塞。

[0014] 作为本实用新型优选的方案,所述堵头远离双色PC管的一侧开设有过线孔。

[0015] 作为本实用新型优选的方案,所述防水圈为硅胶材质制作,所述安装卡扣为不锈钢材质制作。

[0016] 作为本实用新型优选的方案,所述堵头的内部以及堵头孔塞均开设有导水槽。

[0017] 作为本实用新型优选的方案,所述双色PC管的背部开设有容纳腔。

[0018] 3) 有益效果

[0019] 与现有技术相比,本实用新型的有益效果是:

[0020] 本实用新型通过设计,具有以下效果:

[0021] 1) 本专利为全塑胶结构,环保可回收且成本低;

[0022] 2) 本专利灯具背部采用接线盒,接线简单便捷,安装费用低;

- [0023] 3) 本专利灯具背后有足够的容纳腔可以隐藏外部电线,使照明环境更简洁;
- [0024] 4) 灯具两侧预留过线孔,灯具安装走线方便美观。

### 附图说明

- [0025] 图1为本实用新型整体立体结构示意图;
- [0026] 图2为本实用新型整体底部结构以及导水槽放大结构示意图;
- [0027] 图3为本实用新型整体爆炸结构示意图;
- [0028] 图4为本实用新型A放大结构示意图。
- [0029] 图中:1-双色PC管、2-LED灯板、3-堵头、31-堵头螺丝、32-堵头孔塞、33-过线孔、34-导水槽、4-防水圈、5-LED驱动电源、6-接线盒、7-安装卡扣。

### 具体实施方式

[0030] 下面将结合本实用新型实施例中的附图,对本实用新型实施例中的技术方案进行清楚、完整地描述,显然,所描述的实施例仅仅是本实用新型一部分实施例,而不是全部的实施例,基于本实用新型中的实施例,本领域普通技术人员在没有做出创造性劳动前提下所获得的所有其他实施例,都属于本实用新型保护的范围。

[0031] 为了便于理解本实用新型,下面将参照相关附图对本实用新型进行更全面的描述。附图中给出了本实用新型的若干实施例。但是,本实用新型可以以许多不同的形式来实现,并不限于本文所描述的实施例。相反地,提供这些实施例的目的是使对本实用新型的公开内容更加透彻全面。

[0032] 需要说明的是,当元件被称为“固设于”另一个元件,它可以直接在另一个元件上或者也可以存在居中的元件。当一个元件被认为是“连接”另一个元件,它可以是直接连接到另一个元件或者可能同时存在居中元件。本文所使用的术语“垂直的”、“水平的”、“左”、“右”以及类似的表述只是为了说明的目的。

[0033] 除非另有定义,本文所使用的所有的技术和科学术语与属于本实用新型的技术领域的技术人员通常理解的含义相同。本文中在本实用新型的说明书中所使用的术语只是为了描述具体的实施例的目的,不是旨在于限制本实用新型。本文所使用的术语“及/或”包括一个或多个相关的所列项目的任意的和所有的组合。

[0034] 实施例:

[0035] 本实用新型实施例提供一种超高性价比LED照明三防灯,该LED照明三防灯旨在解决现有技术下生产成本较高、接线较为复杂以及操作便捷性较差的技术问题;

[0036] 请参阅图1-图4,本实用新型提供一种技术方案:

[0037] 首先,请参阅图1-4,在本实施例中,一种超高性价比LED照明三防灯,包括双色PC管1,双色PC管1的内部设置有LED灯板2,双色PC管1的两端均设置有堵头3,双色PC管1和堵头3均为塑胶材质制作,极大程度的降低了生产成本,堵头3通过堵头螺丝31与双色PC管1进行连接,利用堵头螺丝31能够对堵头3进行快速安装或拆卸,堵头3的外侧且相对应堵头螺丝31安装孔的位置处配套设置有堵头孔塞32,堵头孔塞32对螺丝孔的位置处进行封堵,增加了双色PC管1的密封性,堵头3的内部以及堵头孔塞32均开设有导水槽34,方便堆积的水可以快速排出,保证灯具的防水性;

[0038] 进一步的,堵头3远离双色PC管1的一侧开设有过线孔33,利用过线孔33对LED灯板2进行通电接线,接线更加简单便捷,实用性较高;

[0039] 此外,请参阅图3-4,在本实施例中,堵头3与双色PC管1的连接处配套设置有防水圈4,防水圈4为硅胶材质制作,防水圈4能够很好的增加LED照明三防灯的密封性,堵头3置于灯具两侧,堵头3与双色PC管1中间设有硅胶防水圈4,能过螺丝锁紧压缩硅胶防水圈4,达到双色PC管1与堵头3防水密封的功能,对LED照明三防灯进行更好的防水保护,堵头3的内部配套设置有LED驱动电源5,LED驱动电源5控制LED灯板2进行运作,双色PC管1底部的内侧设置有接线盒6,通过接线盒6可快速对LED驱动电源进行接电,双色PC管1的底部且位于接线盒6的两侧均配套设置有安装卡扣7,安装卡扣7为不锈钢材质制作,使用者利用安装卡扣7能够对LED照明三防灯进行快速安装;

[0040] 更进一步的,双色PC管1的背部开设有容纳腔,容纳腔的内部空间能够对电缆线进行隐藏收纳,增加了LED照明三防灯的安装美观性,以及接线安全性。

[0041] 由上述实施例内容得知,本方案通过设计具有以下好处:

[0042] 1) 本专利为全塑胶结构,环保可回收且成本低;

[0043] 2) 本专利灯具背部采用接线盒6,接线简单便捷,安装费用低;

[0044] 3) 本专利灯具背后有足够的容纳腔可以隐藏外部电线,使照明环境更简洁;

[0045] 4) 灯具两侧预留过线孔33,灯具安装走线方便美观。

[0046] 本实用新型工作流程:在使用超高性价比LED照明三防灯时,将电缆线通过接线盒6与LED驱动电源5进行电性连接,然后将外部电缆线隐藏收纳至双色PC管1的容纳腔内部,随即将双色PC管1通过安装卡扣7安装至指定位置处,电缆线由过线孔33延伸至外界,完成对双色PC管1的快速安装,安装十分方便快捷,倒水槽34以及防水圈4能够对双色PC管1进行防水保护,保障了LED照明三防灯的正常使用寿命,整个操作流程简单便捷,与现有的LED照明三防灯相比较,本实用新型通过设计能够提高LED照明三防灯的整体经济性、防护性以及实用性。

[0047] 尽管已经示出和描述了本实用新型的实施例,对于本领域的普通技术人员而言,可以理解在不脱离本实用新型的原理和精神的情况下可以对这些实施例进行多种变化、修改、替换和变型,本实用新型的范围由所附权利要求及其等同物限定。

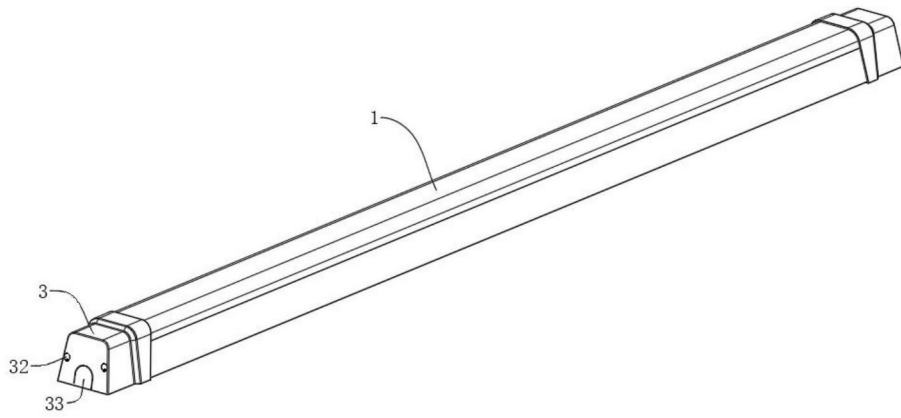


图1

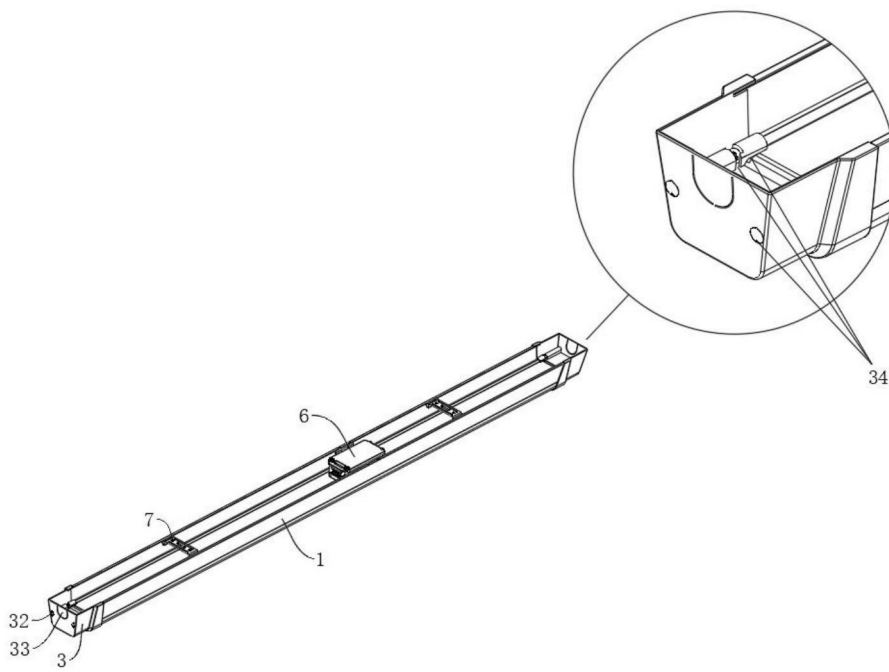


图2

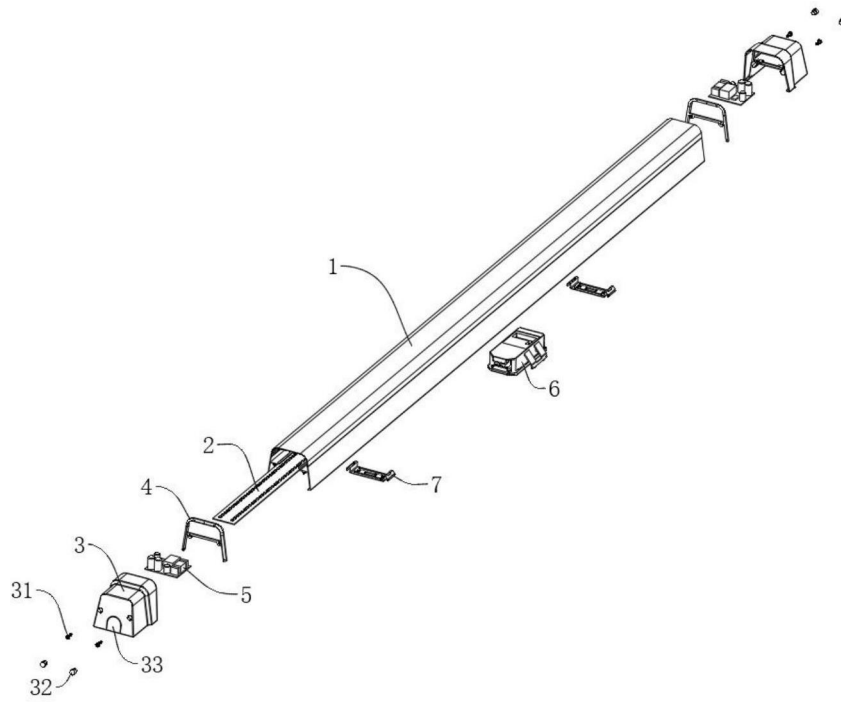


图3

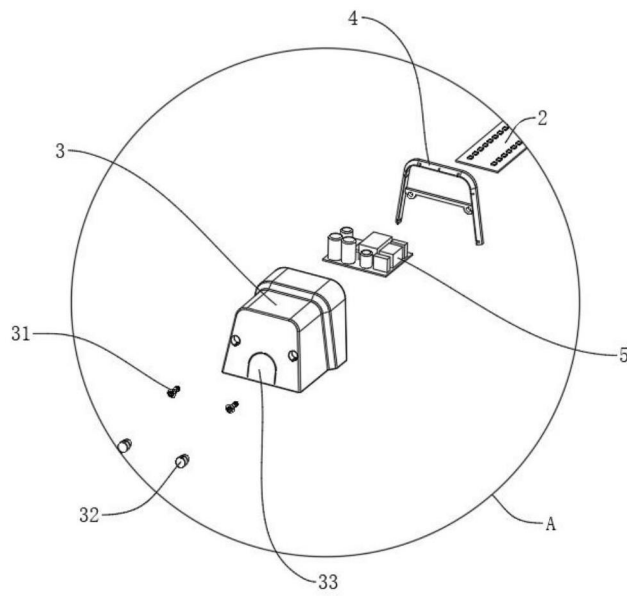


图4