



(12) 实用新型专利

(10) 授权公告号 CN 202048849 U

(45) 授权公告日 2011. 11. 23

(21) 申请号 201120147983. 3

(22) 申请日 2011. 04. 30

(73) 专利权人 钟秋子

地址 570208 海南省海口市海甸岛沿江六东路 60 号钻石水岸 7 单元 901 室

(72) 发明人 钟秋子

(74) 专利代理机构 海口翔翔专利事务有限公司
46001

代理人 莫臻

(51) Int. Cl.

F42B 4/04 (2006. 01)

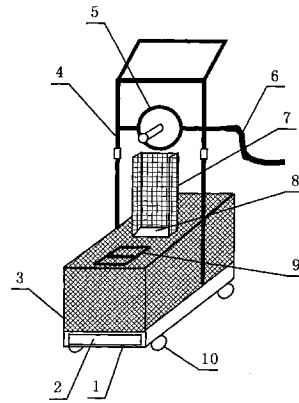
权利要求书 1 页 说明书 2 页 附图 1 页

(54) 实用新型名称

一种防爆防尘鞭炮燃放车

(57) 摘要

本实用新型公开了一种防爆防尘鞭炮燃放车,包括底座(1),在底座上固联防爆防尘箱(3),在底座上竖向设置挂架(4),在挂架上设置手摇把(6)和辊筒(5),手摇把(6)通过传动机构与辊筒(5)连接,在辊筒的下方于防爆防尘箱上开设鞭炮输入口(8),辊筒与输入口之间设置输入网槽(7),在防爆防尘箱上开设点火孔(9)。本实用新型结构简单,使用方便,采用防护网箱将鞭炮限定在较小的空间范围内,在不影响鞭炮燃放效果的同时又防止鞭炮燃烧物和火星飞溅,具有燃放效果好、安全性高等特点。



1. 一种防爆防尘鞭炮燃放车,其特征在于:包括带有抽屉式清理盘(2)的底座(1),在底座上固联由钢丝网围设而成的防爆防尘箱(3),在底座上竖向设置挂架(4),在挂架上设置手摇把(6)和辊筒(5),手摇把(6)通过传动机构与辊筒(5)连接,在辊筒的下方于防爆防尘箱上开设鞭炮输入口(8),辊筒与输入口之间设置输入网槽(7),在防爆防尘箱上开设点火孔(9)。

2. 根据权利要求1所述的防爆防尘鞭炮燃放车,其特征在于:在底座上设有旋转轮(10)。

3. 根据权利要求1所述的防爆防尘鞭炮燃放车,其特征在于:所述挂架(4)为伸缩式挂架。

一种防爆防尘鞭炮燃放车

技术领域

[0001] 本实用新型涉及一种鞭炮燃放装置，具体是一种防爆防尘鞭炮燃放车。

背景技术

[0002] 鞭炮的起源至今有 2000 多年的历史，人们在传统节日、婚礼喜庆、各类庆典、庙会活动等场合为了表示喜庆，都习惯放鞭炮来庆祝，特别是在春节期间，鞭炮的使用量超过全年用量的一半。

[0003] 燃放鞭炮，作为我国人民表示喜庆的一种活动，历史悠久，虽然可以给节日增添欢乐的气氛，但放鞭炮释放的烟尘，容易造成环境污染，溅出的鞭炮燃烧物和火星，引起火灾，一些烈性爆竹还会威胁人们的生命安全，尤其在城市，由于房屋之间相隔较近，人员密集，更易产生较大的安全隐患。

实用新型内容

[0004] 本实用新型的目的是提供一种防爆防尘鞭炮燃放车，采用防护网箱将鞭炮限定在较小的空间范围内，在不影响鞭炮燃放效果的同时又防止鞭炮燃烧物和火星飞溅，具有燃放效果好、安全性高等特点。

[0005] 本实用新型所采用的技术方案：

[0006] 一种防爆防尘鞭炮燃放车，包括带有抽屉式清理盘的底座，底座上固联由钢丝网围设而成的防爆防尘箱，在底座上竖向设置挂架，在挂架上设置手摇把和辊筒，手摇把通过传动机构与辊筒连接，旋转手摇把可以使辊筒转动，在辊筒的下方于防爆防尘箱上开设鞭炮输入口，辊筒与输入口之间设置输入网槽，在防爆防尘箱上还开设点火孔。需要燃放鞭炮时，将鞭炮缠绕在辊筒上，鞭炮的点火端顺着输入网槽经鞭炮输入口进入防爆防尘箱内，然后从点火孔中将鞭炮点燃，由于防爆防尘箱采用钢丝网围设而成，故在防爆防尘箱内爆炸的鞭炮的声响和火光效果不受影响，从而在保证鞭炮燃放效果的同时又防止鞭炮燃烧物和火星飞溅，同时根据鞭炮的燃烧速度转动手摇把，旋转辊筒将鞭炮顺着输入网槽经鞭炮输入口进入防爆防尘箱内，鞭炮放完后，抽出清理盘即可将鞭炮碎屑取出，放到方便清理的作用。

[0007] 为了方便移动，在底座上设有旋转轮。

[0008] 所述挂架为伸缩式挂架，可满足长短不一的鞭炮缠绕在辊筒上。

[0009] 本实用新型结构简单，使用方便，采用防护网箱将鞭炮限定在较小的空间范围内，在不影响鞭炮燃放效果的同时又防止鞭炮燃烧物和火星飞溅，具有燃放效果好、安全性高等特点。

附图说明

[0010] 图 1 是本实用新型的结构示意图。

[0011] 图中：1、底座；2、清理盘；3、防爆防尘箱；4、挂架；5、辊筒；6、手摇把；7、输入网

槽 ;8、鞭炮输入口 ;9、点火孔 ;10 旋转轮。

具体实施方式

[0012] 在图中所示的结构中,本实用新型包括带有抽屉式清理盘 2 的底座 1,底座上设有旋转轮 10,在底座上固联由钢丝网围设而成的防爆防尘箱 3,在底座上竖向设置伸缩式挂架 4,在挂架上设置手摇把 6 和辊筒 5,手摇把 6 通过传动机构与辊筒 5 连接,在辊筒的下方于防爆防尘箱上开设鞭炮输入口 8,辊筒与输入口之间设置输入网槽 7,在防爆防尘箱上开设点火孔 9。

[0013] 需要燃放鞭炮时,将鞭炮缠绕在辊筒 5 上,鞭炮的点火端顺着输入网槽 7 经鞭炮输入口 8 进入防爆防尘箱 3 内,然后从点火孔 9 中将鞭炮点燃,使鞭炮的爆炸点处于防爆防尘箱 3 内,由于防爆防尘箱采用钢丝网围设而成,故在防爆防尘箱内爆炸的鞭炮的声响和火光效果不受影响,从而在保证鞭炮燃放效果的同时又防止鞭炮燃烧物和火星飞溅,同时根据鞭炮的燃烧速度转动手摇把 6,旋转辊筒 5 将鞭炮顺着输入网槽 7 经鞭炮输入口 8 进入防爆防尘箱 3 内,鞭炮放完后,抽出清理盘 2 即可将鞭炮碎屑取出,放到方便清理的作用。

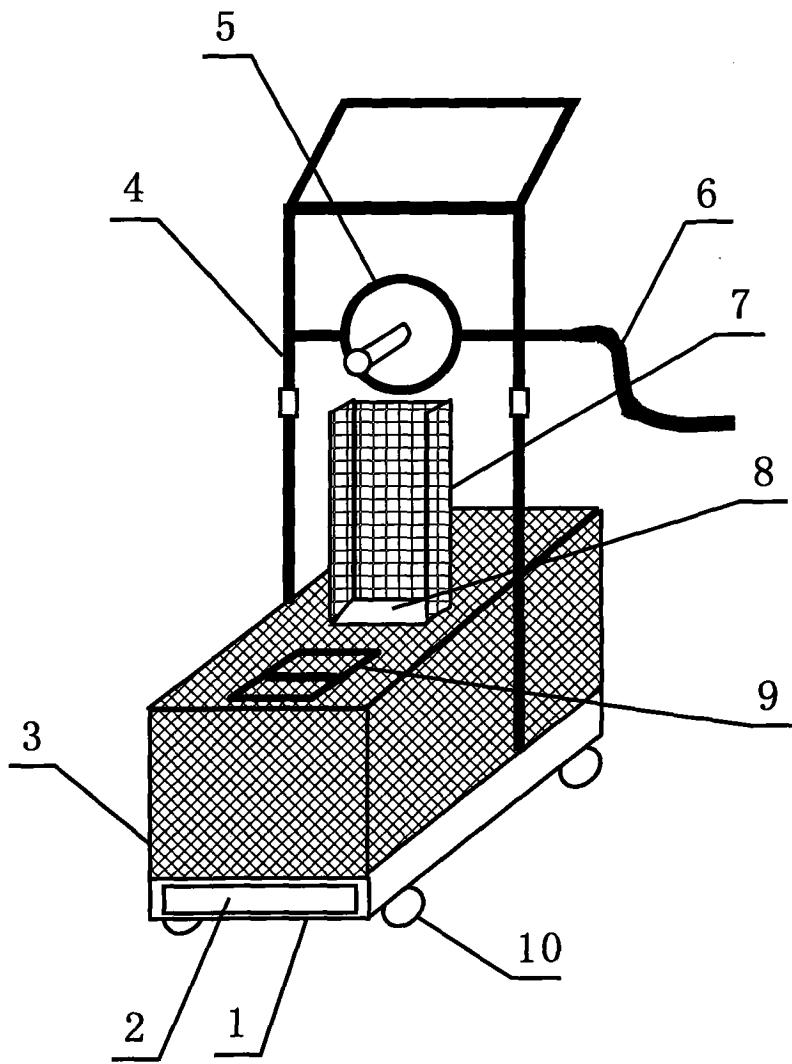


图 1